



KWC

KWC Home

Bruttopreisliste
2023



Armaturen für die Küche 7

KWC AVA 2.0 NEU	8
KWC BEVO E NEU	12
KWC DOMO 6.0 NEUHEITEN	15
KWC DOMO E	20
KWC ERA	22
KWC EVE	25
KWC INOX	34
KWC ISLA	38
KWC KIO	42
KWC LIVELLO	44
KWC LUNA E	48
KWC ONO	57
KWC SIN	66
Kuri STANDARD	70
KWC SUNO	72
KWC VITA PRO	78
KWC ZOE	82
KWC ZOE TOUCH LIGHT PRO	89
KWC WAMAS 2.0 NEU	93
Kuri BASIC	94

Armaturen für die Profiküche 97

KWC GASTRO	98
KWC ISLA	131
Kuri INOX	133
Kuri BASIC	134
Kuri Thekenarmaturen	135
Kuri Reinigungsset	140
Ersatz- & Verschleißteile	145

Armaturen für das Objekt 151

KWC BLUEBOX®	152
KWC STANDVENTIL	155
KWC STAR	156
KWC VITA	157
KWC VITA PRO	160
Kuri Wandspeicherarmaturen	166
Kuri OBJEKT	174
Kuri BASIC	175
Kuri SICHERHEITSGRUPPEN	177

KWC AUGENDUSCHE	178
------------------------	-----

Automatik Armaturen 181

KWC TRONIC	182
KWC IQUA	183
KWC PROTRONIC-S	187
KWC F5S-MIX	188
KWC F5E-MIX	189
KWC F3E-MIX	191
KWC F3E-THERM	192
KWC IQUA DUSCHE	193

ShowerCulture 195

KWC HANDBRAUSEN	196
KWC KOPFBRAUSEN	197
KWC BRAUSENARME	198
KWC DUSCHSYSTEME	201
KWC BRAUSENHALTER	202
KWC DUSCHGLEITSTANGEN	203
KWC SCHLAUCHANSCHLÜSSE	204
KWC BRAUSENSCHLÄUCHE	206
KWC WANNENEINLÄUFE	208

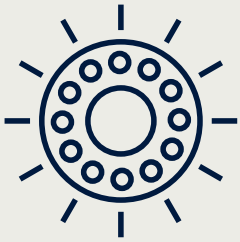
Zubehör 211

KWC ABSPERRVENTILE	212
KWC ANSCHLÜSSE	213
KWC ANSCHLUSS-ZUBEHÖR	216
KWC SEIFENSPENDER NEUHEITEN	217

Ersatzteile 223

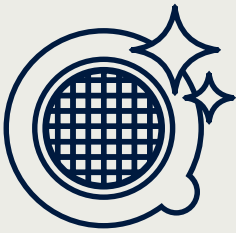
Werkzeug	224
Ersatzteile	227
Artikelnummernverzeichnis	232
Wichtige Information	235
Allgemeine Verkaufsbedingungen	236

Hygiene



LEDShine

Sichtbare Präzision und helle Freude beim Arbeiten: LEDShine verleiht dem Arbeitsbereich nicht nur ein spezielles Ambiente – diese Innovation leuchtet auch kleinste Schmutzpartikel besser aus und ermöglicht die Bedienung der Armatur auch ohne Küchenlicht.



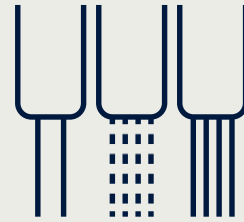
SprayClean

Aktive Putzhilfe bei der Kalkreinigung: Mit einem speziellen Brausesieb und Verschluss beugt SprayClean der Verkalkung vor. Rückstände werden bei fließendem Wasser automatisch weggesprayt. Bei hartnäckigen Kalkrückständen kommt der spezielle Verschluss zu Hilfe: drehen, reinigen, fertig.



HealthProtect

Mehr Hygiene und unveränderte Wasserqualität: HealthProtect kennzeichnet unseren hohen Anspruch, Wasser weder in Geruch noch Geschmack zu beeinflussen – dank der Verwendung von hochwertigen Materialien (Metalle, Kunststoffe), die für den Kontakt mit Wasser optimal geeignet sind.



TripleClean

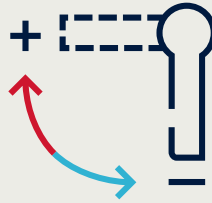
Mehr Flexibilität dank drei Wasserstrahlarten: Dank TripleClean kann zwischen Normalstrahl zum Füllen von Gläsern, Soft Spray zum schonenden Waschen von Lebensmitteln und Power Spray zum Vorspülen und Entfernen von Schmutz gewechselt werden.

Nachhaltigkeit



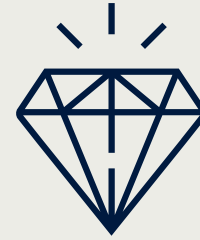
EcoProtect

Für einen sparsamen Wasserverbrauch und somit einen schonenden Umgang mit Ressourcen: EcoProtect steht für unser Bestreben, ein nachhaltiges Leben zu Hause zu fördern.



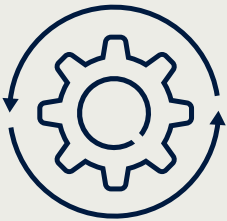
CoolFix

Intelligenter Umgang mit Ressourcen: Dank CoolFix fließt in der meistgebrauchten Mittelstellung des Bedienungshebels kaltes Wasser. Warmes Wasser fließt erst dann, wenn der Hebel nach links gedreht wird.



GlacierFinish

Solide Oberflächen und exzellente Verarbeitungsqualität: GlacierFinish sorgt für speziell robuste Oberflächen, die besonders widerstandsfähig sind und mit ihrem Glanz für langlebige Freude sorgen.



PrecisionMove

Höchste Eleganz und Präzision: Mit PrecisionMove stellen wir reibungslose Bewegungsabläufe und einzigartige Erlebnisse bei der Handhabung sicher – dank konsequent erstklassiger Material- und Verarbeitungsqualität.



QualityControl

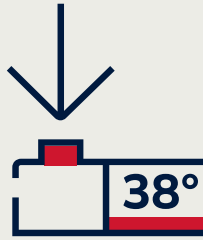
Höchste Qualität von A bis Z: Mit KWC QualityControl garantieren wir für Produkte von höchster Verlässlichkeit. Sämtliche Schritte werden von KWC durchgeführt und lückenlos kontrolliert: Entwicklung, Produktion, Installation und sogar die Herstellung der benötigten Werkzeuge.

Sicherheit



TouchProtect

Sichere Handhabung ohne Gefahren: Eine isolierte Heißwasserspeisung im Zweischalenprinzip lässt den Armaturenkörper bzw. die Auszugsbrause warm, aber nie heiß werden. TouchProtect schützt so auf intelligente Weise vor Verbrennungen.



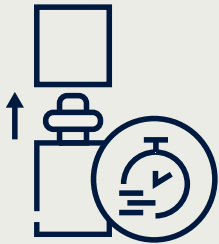
SkinProtect

Sicherer Schutz vor Verbrühungen: Dank SkinProtect fließen Temperaturen über 38 °C nur dann, wenn Sie den Sicherheitsknopf am Temperaturregler betätigen. Bei Kaltwasserausfall wird auch das Warmwasser sofort automatisch gestoppt.



SwivelStop

Ausschwenken des Auslaufs begrenzen und Wasserschäden verhindern: Dank SwivelStop kann der Schwenkbereich mit wenigen Handgriffen von 360° auf 120° bzw. 150° eingestellt werden. Der Auslauf bleibt damit immer über dem Spülbecken.



QuickConnect

Bequeme Montage und mehr Sicherheit in der Küche: Mit QuickConnect fällt das Anschrauben des Brauseschlauches weg – und damit auch das Risiko, die Dichtung zu beschädigen und Wasserschäden zu verursachen.



CertificationGuarantee

Vertrauen ist gut, Zertifizierungen sind besser: KWC CertificationGuarantee stellt sicher, dass wir unsere Produkte in allen Märkten, in denen KWC präsent ist, professionell prüfen und zertifizieren lassen.



SprayLock

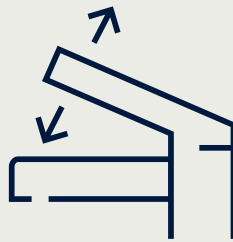
Wasserstrahl nach Wunsch: Mit SprayLock bleibt die gewählte Strahlart eingestellt, auch wenn das Wasser abgestellt ist. Bei erneutem Aufdrehen fließt Wasser in der vorher fixierten Strahlart.

Begeisterung



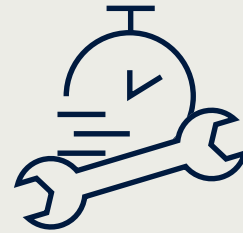
DesignSpray

Eleganz im Design und in der Handhabung: Mit DesignSpray ist die Auszugsbrause nahtlos integriert und versenkt. Sie lässt sich einfach mit einem Finger ausziehen.



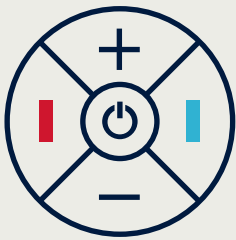
UniqueLever

Einzigartige Hebelkonstruktionen, die eine natürliche und intuitive Handhabung erlauben: UniqueLever zeichnet innovatives KWC-Design aus, in dem Eleganz und Präzision nicht nur sichtbar, sondern auch Tag für Tag fühlbar sind.



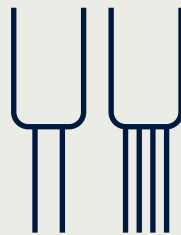
QuickInstallation

Erleichterte Montage und Zeitgewinn: Mittels QuickInstallation wird die Befestigungsmutter von Hand leicht angeschraubt, um die Armatur zu positionieren. Die endgültige Befestigung erfolgt bequem durch Anziehen der beiden Feststellschrauben.



IntelligentControl

Intuitive Steuerung und zeitgemäßer Bedienkomfort: IntelligentControl reagiert auf Fingertipp, merkt sich Gewohnheiten sowie Bedürfnisse und signalisiert über einen Lichtring die gewählte Wassertemperatur.



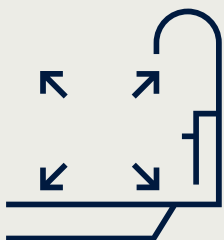
PowerClean

Auf Tastendruck zur gewünschten Strahlart: PowerClean ermöglicht das mühelose Umschalten am Brauseknopf – vom herkömmlichen Strahl zum feinen Siebstrahl.



TwistProtect

Müheloses Arbeiten im Spülbecken: TwistProtect verhindert ein Verdrehen und Blockieren des Schlauchs.



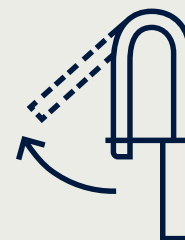
OptimalSpace

Großzügiges Raumerlebnis und mehr Ergonomie: OptimalSpace sorgt mit langen und hohen Ausläufen für einen großzügigen Wasch- bzw. Arbeitsbereich.



EasyLock

Mühelose Handhabung und automatisches Einrasten: EasyLock sorgt mit speziellen Positionierungsnocken dafür, dass die Auszugsbrause immer die richtige Position einnimmt.



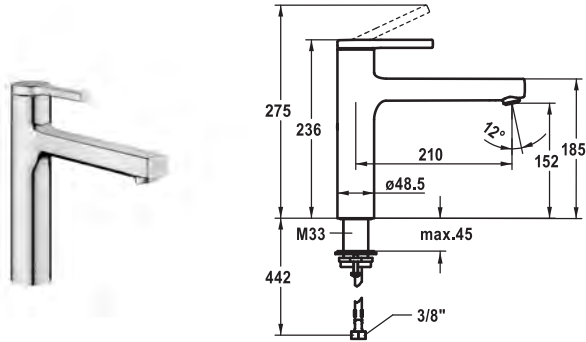
HighFlex

Mehr Bewegungsfreiheit und Komfort: Dank HighFlex lässt sich der Federschlauch flexibel in alle Richtungen drehen und bewahrt im Ruhezustand eine stabile Haltung.



Armaturen für die Küche

KWC AVA 2.0	NEU	8
KWC BEVO E	NEU	12
KWC DOMO 6.0	NEUHEITEN	15
KWC DOMO E		20
KWC ERA		22
KWC EVE		25
KWC INOX		34
KWC ISLA		38
KWC KIO		42
KWC LIVELLO		44
KWC LUNA E		48
KWC ONO		57
KWC SIN		66
Kuri STANDARD		70
KWC SUNO		72
KWC VITA PRO		78
KWC ZOE		82
KWC ZOE TOUCH LIGHT PRO		89
KWC WAMAS 2.0	NEU	93
Kuri BASIC		94



KWC-Nr.	Preis €
10.461.022.000FL	348,10
ganzchrom, A 210, flexible Anschlusschläuche	
10.461.022.176FL	456,00
matt black, A 210, flexible Anschlusschläuche	
10.461.022.177FL	456,00
brushed steel, A 210, flexible Anschlusschläuche	

Hebelmischer • Küche

Hebelmischer

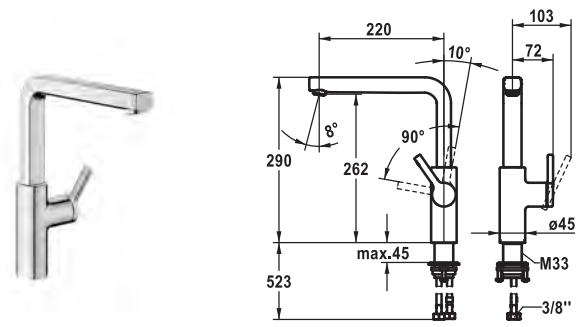
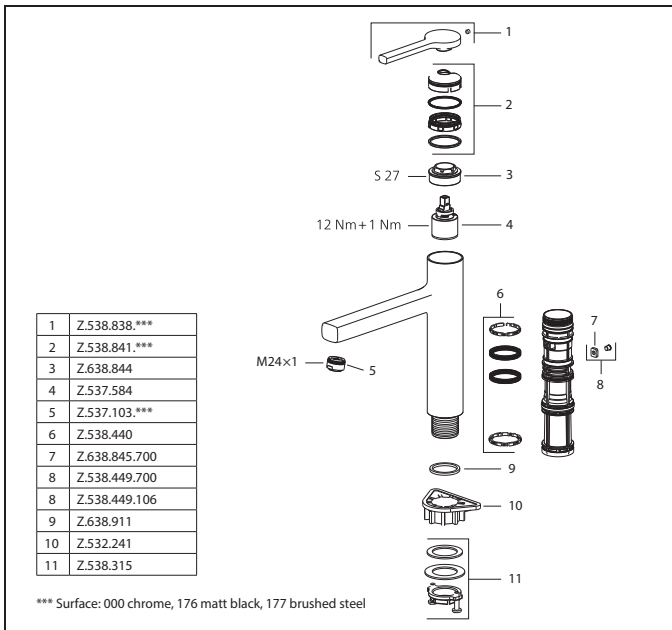
- Schwenkauslauf 150°
 - Neoperl® Cascade® SLC
- KWC Steuerpatrone M 35 S
 - mit Keramikscheibentechnik
 - Auslaufmenge und Temperatur stufenlos einstellbar
 - Temperaturbegrenzung
- Flexible Anschlusschläuche 3/8"
- QuickInstallation - Befestigung mit Gewindestutzen M33 x 1.5 mit Feststellschrauben
- Tischbohrung ø35 mm

Farbvarianten matt black und brushed steel verfügbar ab Q3/2023

NEW

Armaturengeräuschgruppe I

Brausenabgang: Auslaufmenge 11 l/min (3 bar)



KWC-Nr.	Preis €
10.461.012.000FL	382,10
ganzchrom, A 220, flexible Anschlusschläuche	
10.461.012.176FL	499,00
matt black, A 220, flexible Anschlusschläuche	
10.461.012.177FL	499,00
brushed steel, A 220, flexible Anschlusschläuche	

Hebelmischer • Küche

Hebelmischer

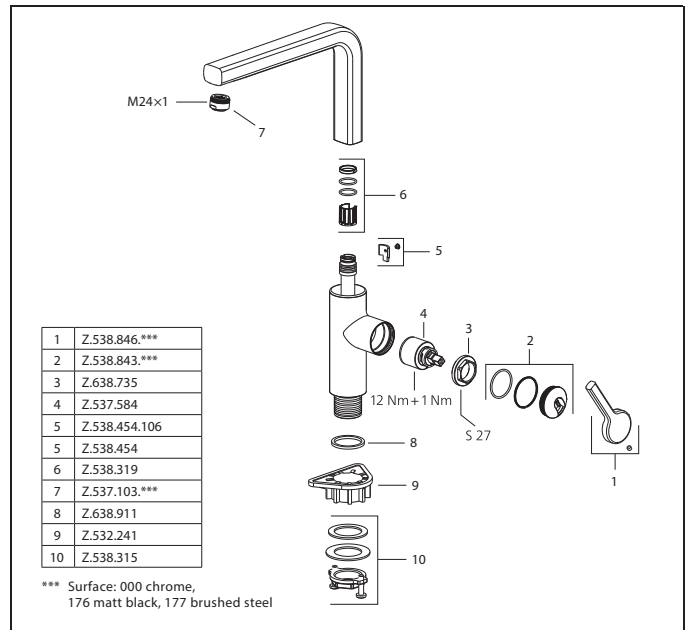
- Positionierung des Hebels nur rechts möglich
 - Sicherheit für Kinder: Kaltwasser bei Hebelposition vorne
- Abstand Wand zu Mitte Tischbohrung min. 20 mm
- SwivelStop - Schwenkauslauf 150°, erweiterbar auf 360°
 - Neoperl® Cascade® SLC
- OptimalSpace - grosszügiger Wasch- / Arbeitsbereich
- KWC Steuerpatrone M 35 S
 - mit Keramikscheibentechnik
 - Auslaufmenge und Temperatur stufenlos einstellbar
 - Temperaturbegrenzung
- Flexible Anschlusschläuche 3/8"
- QuickInstallation - Befestigung mit Gewindestutzen M33 x 1.5 mit Feststellschrauben
- Tischbohrung ø35 mm
- Separat bestellen (optional oder falls erforderlich):
 - Schwenkbegrenzung 120°, Z.538.320

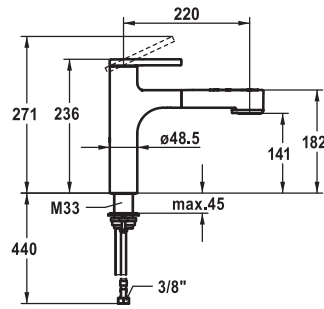
Farbvarianten matt black und brushed steel verfügbar ab Q3/2023

NEW

Armaturengeräuschgruppe I

Brausenabgang: Auslaufmenge 12 l/min (3 bar)





KWC-Nr.	Preis €
10.461.032.000FL	486,20
ganzchrom, A 220, flexible Anschlusschläuche	
10.461.032.176FL	637,00
matt black, A 220, flexible Anschlusschläuche	
10.461.032.177FL	637,00
brushed steel, A 220, flexible Anschlusschläuche	

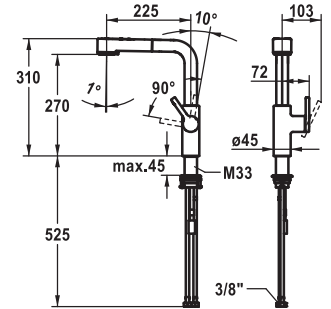
Hebelmischer • Küche



- Hebelmischer
- TouchProtect - Schutz vor Verbrennungen durch Zweischalenprinzip
 - Eigensicher gegen Rückfließen
 - Auszugbrause
 - SprayClean - aktive Kalkbeseitigung und schnelle Siebreinigung
 - bis 600 mm ausziehbar
 - TripleClean - Umstellbar zwischen Normal-, Soft- und Powerstrahlmodus
 - QuickConnect - Einfaches Schlauchstecksystem
 - Schlauchdurchführung, schwenkbar 120°
 - EasyLock - einfache Auszugbrausenrückführung
 - KWC Steuerpatrone M 35 S
 - mit Keramikscheibentechnik
 - Auslaufmenge und Temperatur stufenlos einstellbar
 - Temperaturbegrenzung
 - Flexible Anschlusschläuche 3/8"
 - QuickInstallation - Befestigung mit Gewindestutzen M33 x 1.5 mit Feststellschrauben
 - Tischbohrung ø35 mm

Farbvarianten matt black und brushed steel verfügbar ab Q3/2023

Auslaufmenge Normalstrahl 8 l/min (3 bar)
 Auslaufmenge Siebstrahl 9 l/min (3 bar)
 Armaturengeräuschgruppe I



KWC-Nr.	Preis €
10.461.002.000FL	534,60
ganzchrom, A 225, flexible Anschlusschläuche	

Hebelmischer • Küche



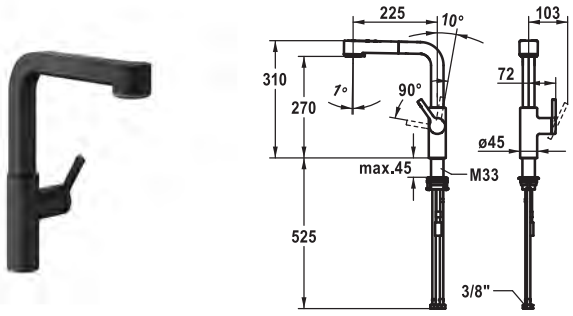
- Hebelmischer
- Positionierung des Hebels nur rechts möglich
 - Sicherheit für Kinder: Kaltwasser bei Hebelposition vorne
 - Abstand Wand zu Mitte Tischbohrung min. 20 mm
 - TouchProtect - Schutz vor Verbrennungen durch Zweischalenprinzip
 - Eigensicher gegen Rückfließen
 - Auszugbrause
 - SprayClean - aktive Kalkbeseitigung und schnelle Siebreinigung
 - bis 600 mm ausziehbar
 - TripleClean - Umstellbar zwischen Normal-, Soft- und Powerstrahlmodus
 - Schlauchoberfläche passend zu Armatureoberfläche
 - QuickConnect - Einfaches Schlauchstecksystem
 - Schlauchdurchführung, schwenkbar 150°
 - EasyLock - einfache Auszugbrausenrückführung
 - OptimalSpace - grosszügiger Wasch- / Arbeitsbereich
 - KWC Steuerpatrone M 35 S
 - mit Keramikscheibentechnik
 - Auslaufmenge und Temperatur stufenlos einstellbar
 - Temperaturbegrenzung
 - Flexible Anschlusschläuche 3/8"
 - QuickInstallation - Befestigung mit Gewindestutzen M33 x 1.5 mit Feststellschrauben
 - Tischbohrung ø35 mm
 - Separat bestellen (optional oder falls erforderlich):
 - Schwenkbegrenzung 120°, Z.538.320

Farbvarianten matt black und brushed steel verfügbar ab Q3/2023

Auslaufmenge Normalstrahl 8 l/min (3 bar)
 Auslaufmenge Siebstrahl 9 l/min (3 bar)
 Armaturengeräuschgruppe I

1	Z.538.846.***
2	Z.538.843.***
3	Z.638.735
4	Z.537.584
5	Z.538.579
5	Z.538.579.106
6	Z.538.319
7	Z.538.437.000
7	Z.538.437.700
8	Z.638.156
9	Z.532.255
10	Z.538.435.***
11	Z.638.911
12	Z.532.241
13	Z.538.315
14	Z.535.773

*** Surface: 000 chrome, 176 matt black, 177 brushed steel



KWC-Nr. **10.461.002.176FL** **Preis €** **699,00**
 matt black, A 225, flexible Anschlussschläuche

Hebelmischer • Küche



- Hebelmischer
- Positionierung des Hebels nur rechts möglich
 - Sicherheit für Kinder: Kaltwasser bei Hebelposition vorne
 - Abstand Wand zu Mitte Tischbohrung min. 20 mm
 - TouchProtect - Schutz vor Verbrennungen durch Zweischalenprinzip
 - Eigensicher gegen Rückfließen
 - Auszugbrause
 - SprayClean - aktive Kalkbeseitigung und schnelle Siebreinigung
 - bis 600 mm ausziehbar
 - TripleClean - Umstellbar zwischen Normal-, Soft- und Powerstrahlmodus
 - QuickConnect - Einfaches Schlauchstecksystem
 - Schlauchdurchführung, schwenkbar 150°
 - EasyLock - einfache Auszugbrausenrückführung
 - OptimalSpace - grosszügiger Wasch- / Arbeitsbereich
 - KWC Steuerpatrone M 35 S
 - mit Keramikscheibentechnik
 - Auslaufmenge und Temperatur stufenlos einstellbar
 - Temperaturbegrenzung
 - Flexible Anschlussschläuche 3/8"
 - QuickInstallation - Befestigung mit Gewindestutzen M33 x 1.5 mit Feststellschrauben
 - Tischbohrung ø35 mm
 - Separat bestellen (optional oder falls erforderlich):
 - Schwenkbegrenzung 120°, Z.538.320

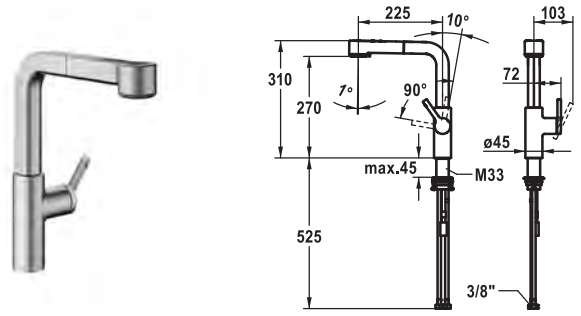
Farbvarianten matt black und brushed steel verfügbar ab Q3/2023

Auslaufmenge Normalstrahl 8 l/min (3 bar)
 Auslaufmenge Siebstrahl 9 l/min (3 bar)
 Armaturengeräuschgruppe I

1	Z.538.846.***
2	Z.538.843.***
3	Z.638.735
4	Z.537.584
5	Z.538.579
5	Z.538.579.106
6	Z.538.319
7	Z.538.437.000
7	Z.538.437.700
8	Z.638.156
9	Z.532.255
10	Z.538.435.***
11	Z.638.911
12	Z.532.241
13	Z.538.315
14	Z.535.773

12 Nm + 1 Nm

*** Surface: 000 chrome, 176 matt black, 177 brushed steel



KWC-Nr. **10.461.002.177FL** **Preis €** **699,00**
 brushed steel, A 225, flexible Anschlussschläuche

Hebelmischer • Küche



- Hebelmischer
- Positionierung des Hebels nur rechts möglich
 - Sicherheit für Kinder: Kaltwasser bei Hebelposition vorne
 - Abstand Wand zu Mitte Tischbohrung min. 20 mm
 - TouchProtect - Schutz vor Verbrennungen durch Zweischalenprinzip
 - Eigensicher gegen Rückfließen
 - Auszugbrause
 - SprayClean - aktive Kalkbeseitigung und schnelle Siebreinigung
 - bis 600 mm ausziehbar
 - TripleClean - Umstellbar zwischen Normal-, Soft- und Powerstrahlmodus
 - Schlauchoberfläche passend zu Armatureoberfläche
 - QuickConnect - Einfaches Schlauchstecksystem
 - Schlauchdurchführung, schwenkbar 150°
 - EasyLock - einfache Auszugbrausenrückführung
 - OptimalSpace - grosszügiger Wasch- / Arbeitsbereich
 - KWC Steuerpatrone M 35 S
 - mit Keramikscheibentechnik
 - Auslaufmenge und Temperatur stufenlos einstellbar
 - Temperaturbegrenzung
 - Flexible Anschlussschläuche 3/8"
 - QuickInstallation - Befestigung mit Gewindestutzen M33 x 1.5 mit Feststellschrauben
 - Tischbohrung ø35 mm
 - Separat bestellen (optional oder falls erforderlich):
 - Schwenkbegrenzung 120°, Z.538.320

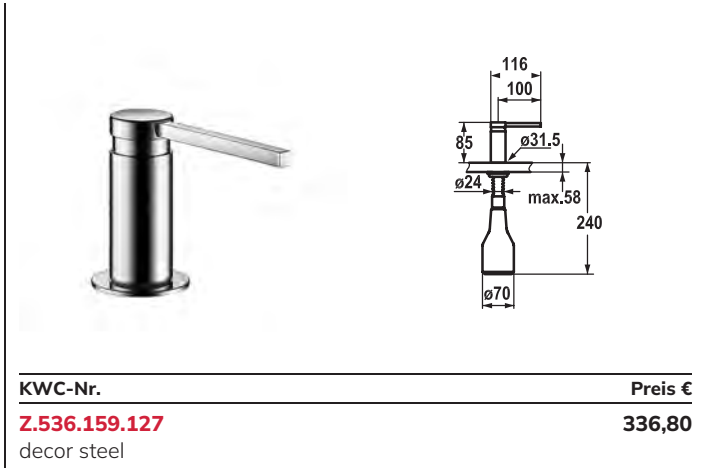
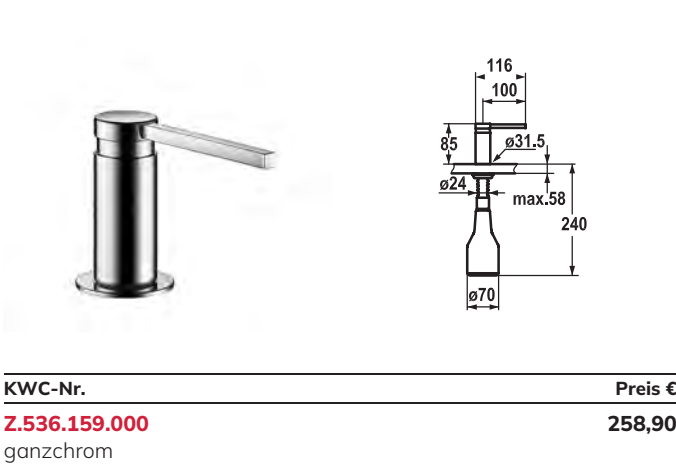
Farbvarianten matt black und brushed steel verfügbar ab Q3/2023

Auslaufmenge Normalstrahl 8 l/min (3 bar)
 Auslaufmenge Siebstrahl 9 l/min (3 bar)
 Armaturengeräuschgruppe I

1	Z.538.846.***
2	Z.538.843.***
3	Z.638.735
4	Z.537.584
5	Z.538.579
5	Z.538.579.106
6	Z.538.319
7	Z.538.437.000
7	Z.538.437.700
8	Z.638.156
9	Z.532.255
10	Z.538.435.***
11	Z.638.911
12	Z.532.241
13	Z.538.315
14	Z.535.773

12 Nm + 1 Nm

*** Surface: 000 chrome, 176 matt black, 177 brushed steel



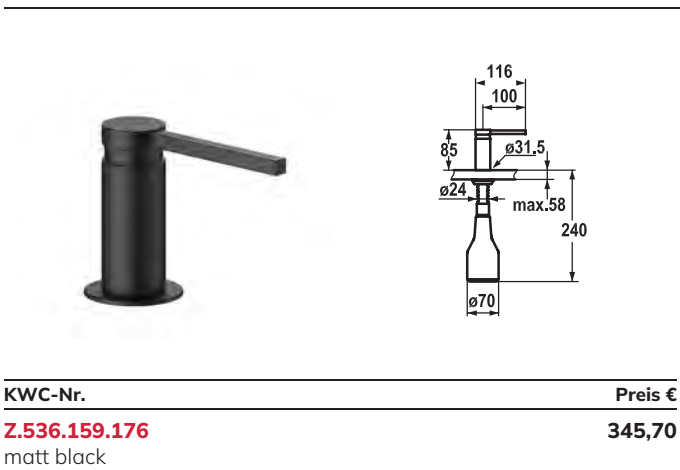
Seifenspender KWC AVA

- Nachfüllbar ohne Ausbau des Seifenbehälters
- Tischbohrung $\varnothing 26$ mm
- Lieferumfang:
 - Pumpe
 - Seifenbehälter mit 350 ml Fassungsvermögen Z.635.713

Seifenspender

Seifenspender KWC AVA

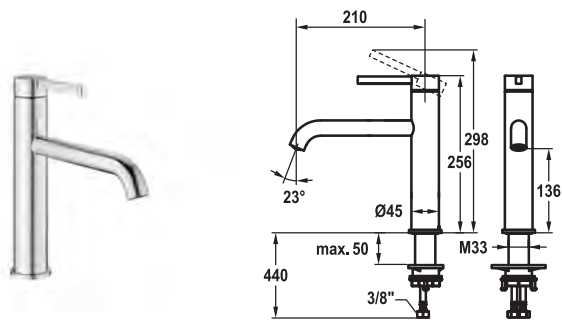
- Nachfüllbar ohne Ausbau des Seifenbehälters
- Tischbohrung $\varnothing 26$ mm
- Lieferumfang:
 - Pumpe
 - Seifenbehälter mit 350 ml Fassungsvermögen Z.635.713



Seifenspender KWC AVA

- Nachfüllbar ohne Ausbau des Seifenbehälters
- Tischbohrung $\varnothing 26$ mm
- Lieferumfang:
 - Pumpe
 - Seifenbehälter mit 350 ml Fassungsvermögen Z.635.713

NEW



KWC-Nr.	Preis €
10.531.022.700FL	299,00
edelstahl, A 215, flexible Anschlusschläuche	
10.531.022.751FL	419,00
industrial black, A 215, flexible Anschlusschläuche	

Hebelmischer • Küche

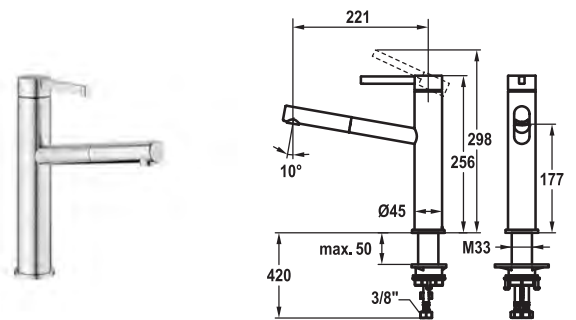
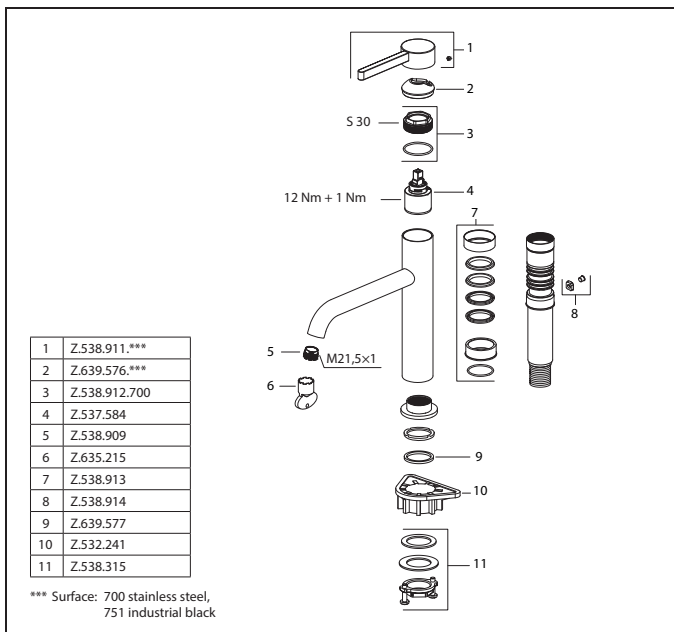
Hebelmischer

- Schwenkauslauf 150°
 - Neoperl® Caché® laminar
- KWC Steuerpatrone M 35 S
 - mit Keramikscheibentechnik
 - Auslaufmenge und Temperatur stufenlos einstellbar
- Flexible Anschlusschläuche 3/8"
- QuickInstallation - Befestigung mit Gewindestutzen M33 x 1.5 mit Feststellschrauben
- Tischbohrung ø35 mm



Geplante Einführung in Q2/2023

Auslaufmenge 12 l/min (3 bar)
Armaturengeräuschgruppe I



KWC-Nr.	Preis €
10.531.112.700FL	389,00
edelstahl, A 220, flexible Anschlusschläuche	
10.531.112.751FL	545,00
industrial black, A 220, flexible Anschlusschläuche	

Hebelmischer • Küche

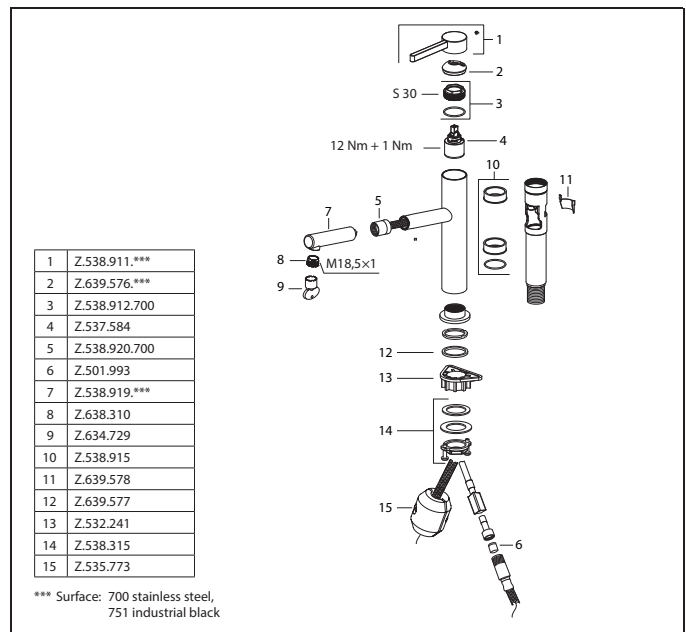
Hebelmischer

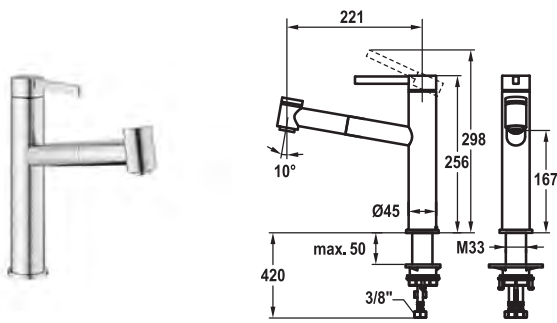
- TouchProtect - Schutz vor Verbrennungen durch Zweischalenprinzip
- Auszugauslauf
 - Neoperl® Caché®
 - bis 700 mm ausziehbar
 - QuickConnect - Einfaches Schlauchstecksystem
- Schlauchdurchführung, schwenkbar 120°
- EasyLock - einfache Auszugbrausenrückführung
- KWC Steuerpatrone M 35 S
 - mit Keramikscheibentechnik
 - Auslaufmenge und Temperatur stufenlos einstellbar
- Flexible Anschlusschläuche 3/8"
- QuickInstallation - Befestigung mit Gewindestutzen M33 x 1.5 mit Feststellschrauben
- Tischbohrung ø35 mm



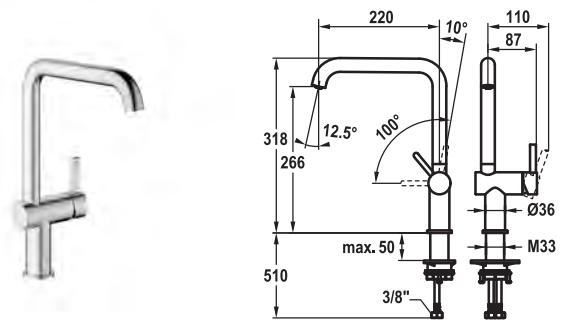
Geplante Einführung in Q2/2023

Auslaufmenge 6 l/min (3 bar)
Armaturengeräuschgruppe I





KWC-Nr.	Preis €
10.531.032.700FL edelstahl, A 220, flexible Anschlusschläuche	419,00
10.531.032.751FL industrial black, A 220, flexible Anschlusschläuche	585,00



KWC-Nr.	Preis €
10.531.012.700FL edelstahl, A 220, flexible Anschlusschläuche	329,00
10.531.012.751FL industrial black, A 220, flexible Anschlusschläuche	459,00

Hebelmischer • Küche

Hebelmischer

- TouchProtect - Schutz vor Verbrennungen durch Zweischalenprinzip
- Auszugbrause
 - SprayClean - aktive Kalkbeseitigung und schnelle Siebreinigung
 - bis 700 mm ausziehbar
 - PowerClean - Siebstrahlmodus, mit Rückstellautomatik
 - QuickConnect - Einfaches Schlauchstecksystem
- Schlauchdurchführung, schwenkbar 120°
- EasyLock - einfache Auszugbrauserückführung
- KWC Steuerpatrone M 35 S
 - mit Keramikscheibentechnik
 - Auslaufmenge und Temperatur stufenlos einstellbar
- Flexible Anschlusschläuche 3/8"
- QuickInstallation - Befestigung mit Gewindestutzen M33 x 1.5 mit Feststellschrauben
- Tischbohrung ø35 mm



Hebelmischer • Küche

Hebelmischer

- Positionierung des Hebels nur rechts möglich
 - Sicherheit für Kinder: Kaltwasser bei Hebelposition vorne
- TouchProtect - Schutz vor Verbrennungen durch Zweischalenprinzip
- Schwenkauslauf 150°
 - Neoperl® Caché® laminar
- OptimalSpace - grosszügiger Wasch- / Arbeitsbereich
- KWC Steuerpatrone S 25
 - mit Keramikscheibentechnik
 - Auslaufmenge und Temperatur stufenlos einstellbar
- Flexible Anschlusschläuche 3/8"
- QuickInstallation - Befestigung mit Gewindestutzen M33 x 1.5 mit Feststellschrauben
- Tischbohrung ø35 mm

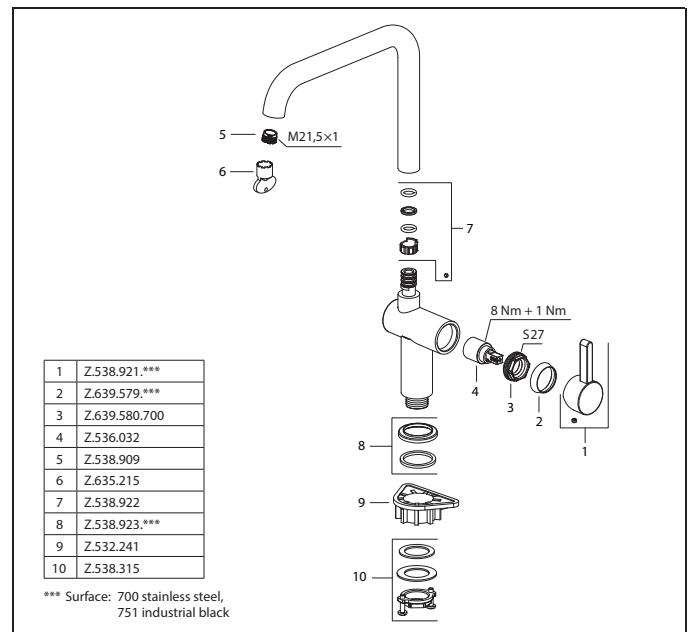
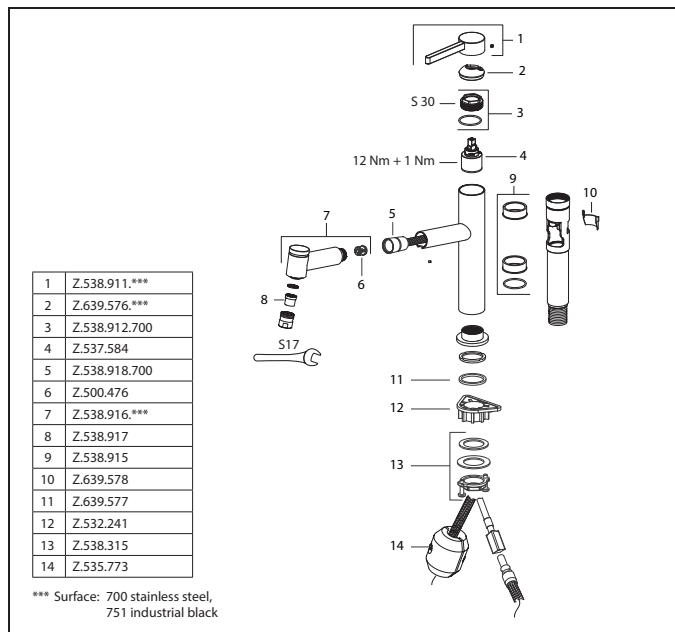


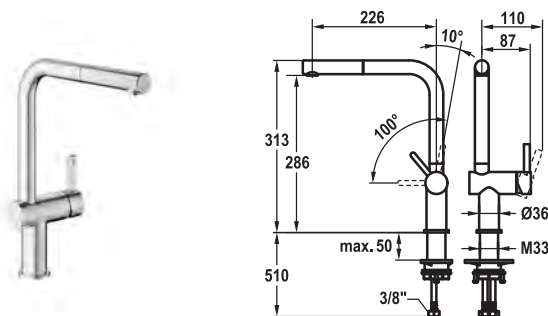
Geplante Einführung in Q2/2023

Geplante Einführung in Q2/2023

Auslaufmenge Normalstrahl 8 l/min (3 bar)
Auslaufmenge Siebstrahl 7 l/min (3 bar)
Armaturengeräuschgruppe I

Auslaufmenge 8 l/min (3 bar)
Armaturengeräuschgruppe I





KWC-Nr.	Preis €
10.531.103.700FL	429,00
edelstahl, A 225, flexible Anschlusschläuche	
10.531.103.751FL	599,00
industrial black, A 225, flexible Anschlusschläuche	

Hebelmischer • Küche

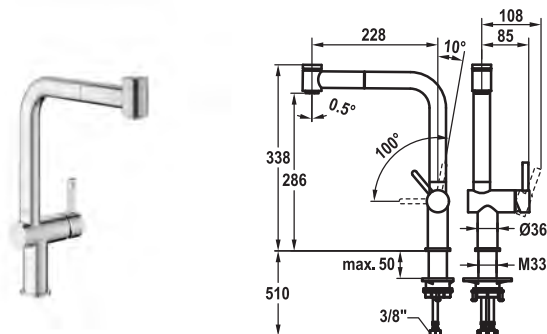
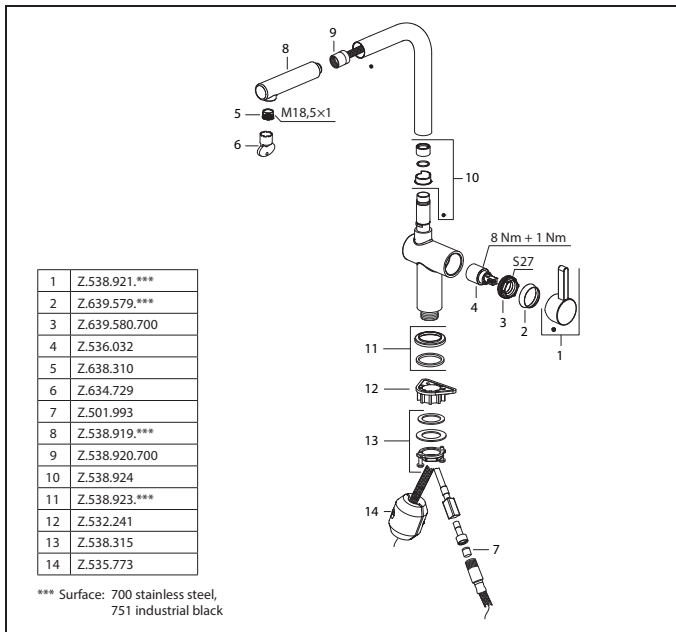
Hebelmischer

- Positionierung des Hebels nur rechts möglich
 - Sicherheit für Kinder: Kaltwasser bei Hebelposition vorne
- TouchProtect - Schutz vor Verbrennungen durch Zweischalenprinzip
- Auszugauslauf
 - Neoperl® Caché®
 - bis 600 mm ausziehbar
 - QuickConnect - Einfaches Schlauchstecksystem
- Schlauchdurchführung, schwenkbar 150°
- EasyLock - einfache Auszugbrausenrückführung
- OptimalSpace - grosszügiger Wasch- / Arbeitsbereich
- KWC Steuerpatrone S 25
 - mit Keramikscheibentechnik
 - Auslaufmenge und Temperatur stufenlos einstellbar
- Flexible Anschlusschläuche 3/8"
- QuickInstallation - Befestigung mit Gewindestutzen M33 x 1.5 mit Feststellschrauben
- Tischbohrung ø35 mm



Geplante Einführung in Q2/2023

Auslaufmenge 8 l/min (3 bar)
Armaturengeräuschgruppe I



KWC-Nr.	Preis €
10.531.003.700FL	459,00
edelstahl, A 230, flexible Anschlusschläuche	
10.531.003.751FL	645,00
industrial black, A 230, flexible Anschlusschläuche	

Hebelmischer • Küche

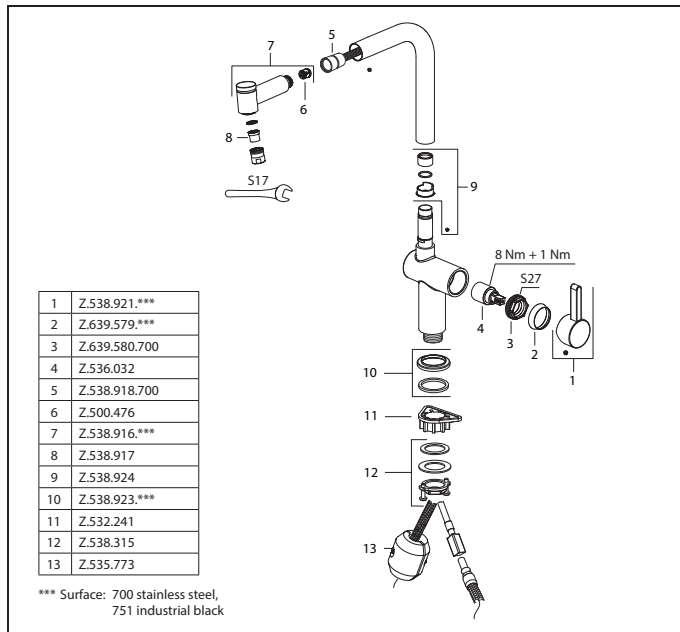
Hebelmischer

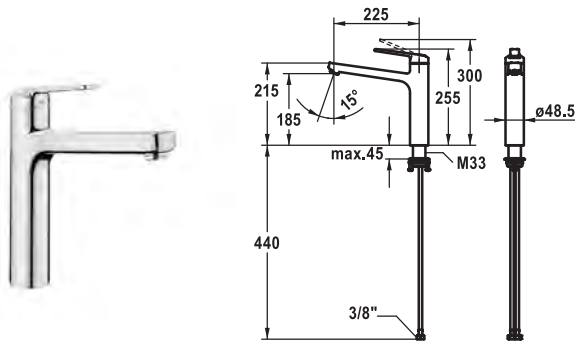
- Positionierung des Hebels nur rechts möglich
 - Sicherheit für Kinder: Kaltwasser bei Hebelposition vorne
- TouchProtect - Schutz vor Verbrennungen durch Zweischalenprinzip
- Auszugbrause
 - SprayClean - aktive Kalkbeseitigung und schnelle Siebreinigung
 - bis 600 mm ausziehbar
 - PowerClean - Siebstrahlmodus, mit Rückstellautomatik
 - QuickConnect - Einfaches Schlauchstecksystem
- Schlauchdurchführung, schwenkbar 150°
- EasyLock - einfache Auszugbrausenrückführung
- OptimalSpace - grosszügiger Wasch- / Arbeitsbereich
- KWC Steuerpatrone S 25
 - mit Keramikscheibentechnik
 - Auslaufmenge und Temperatur stufenlos einstellbar
- Flexible Anschlusschläuche 3/8"
- QuickInstallation - Befestigung mit Gewindestutzen M33 x 1.5 mit Feststellschrauben
- Tischbohrung ø35 mm



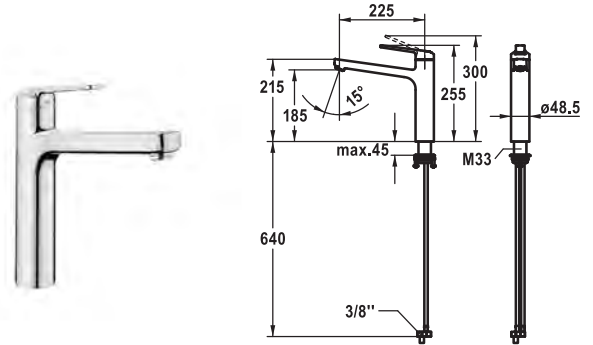
Geplante Einführung in Q2/2023

Auslaufmenge Normalstrahl 8 l/min (3 bar)
Auslaufmenge Siebstrahl 7 l/min (3 bar)
Armaturengeräuschgruppe I





KWC-Nr.	Preis €
10.661.023.000FL	364,70
ganzchrom, A 225, flexible Anschlusschläuche	



KWC-Nr.	Preis €
10.665.023.000FL	452,80
ganzchrom, A 225, flexible Anschlusschläuche	

Hebelmischer • Küche

Hebelmischer

- Schwenkauslauf 150°
 - Neoperl® Cascade® SLC
- OptimalSpace - grosszügiger Wasch- / Arbeitsbereich
- KWC Steuerpatrone M 35 S
 - mit Keramikscheibentechnik
 - Auslaufmenge und Temperatur stufenlos einstellbar
 - Temperaturbegrenzung
- Flexible Anschlusschläuche 3/8"
- QuickInstallation - Befestigung mit Gewindestützen M33 x 1.5 mit Feststellschrauben
- Tischbohrung ø35 mm

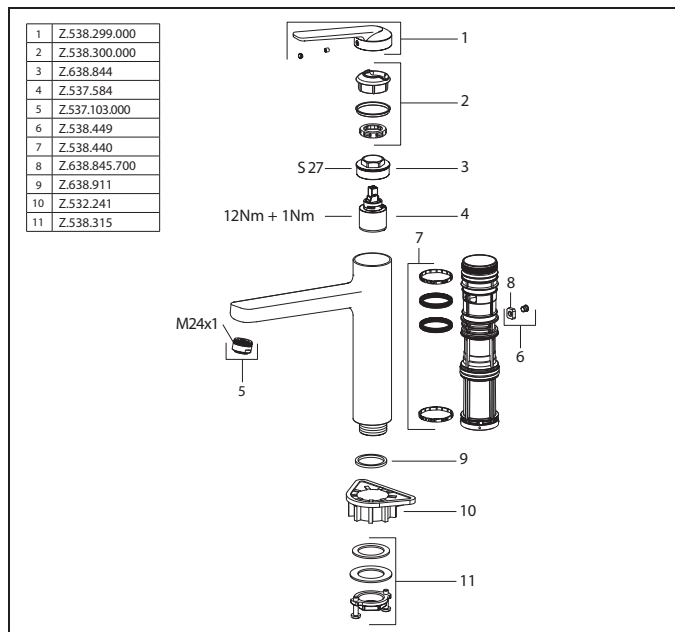
Hebelmischer • Küche • Niederdruck

Hebelmischer

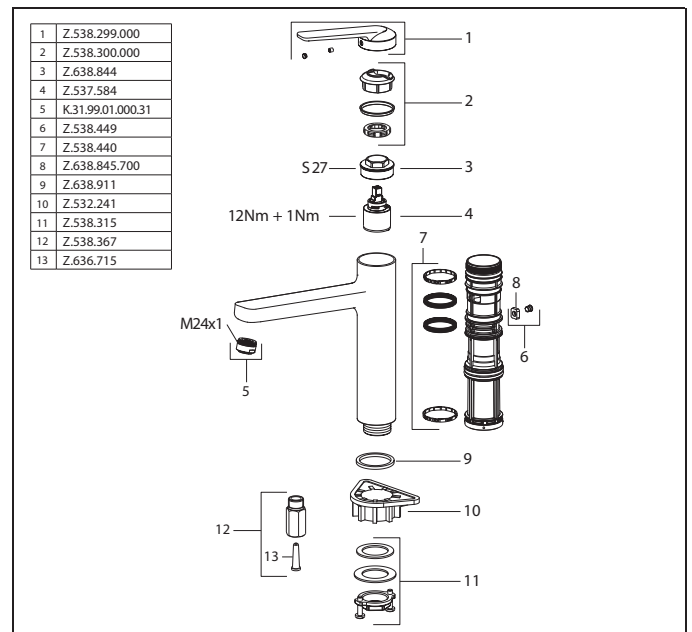
- Schwenkauslauf 150°
 - Strahlregler-Mundstück
- OptimalSpace - grosszügiger Wasch- / Arbeitsbereich
- KWC Steuerpatrone M 35 S
 - mit Keramikscheibentechnik
 - Auslaufmenge und Temperatur stufenlos einstellbar
 - Temperaturbegrenzung
- Flexible Anschlusschläuche 3/8"
- QuickInstallation - Befestigung mit Gewindestützen M33 x 1.5 mit Feststellschrauben
- Tischbohrung ø35 mm

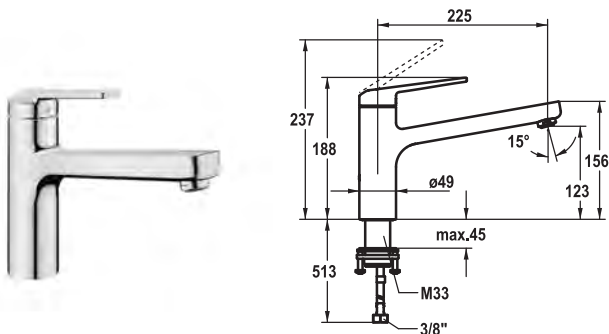


Auslaufmenge 12 l/min (3 bar)
Armaturengeräuschgruppe I



Auslaufmenge 6 l/min (3 bar)
Armaturengeräuschgruppe I





KWC-Nr.	Preis €
10.661.523.000FL	335,80
ganzchrom, A 225, flexible Anschlusschläuche	

Hebelmischer • Küche

Hebelmischer

- Schwenkauslauf 150°
 - Neoperl® Cascade® SLC
- OptimalSpace - grosszügiger Wasch- / Arbeitsbereich
- KWC Steuerpatrone M 35 S
 - mit Keramikscheibentechnik
 - Auslaufmenge und Temperatur stufenlos einstellbar
 - Temperaturbegrenzung
- Flexible Anschlusschläuche 3/8"
- QuickInstallation - Befestigung mit Gewindestutzen M33 x 1.5 mit Feststellschrauben
- Tischbohrung Ø35 mm

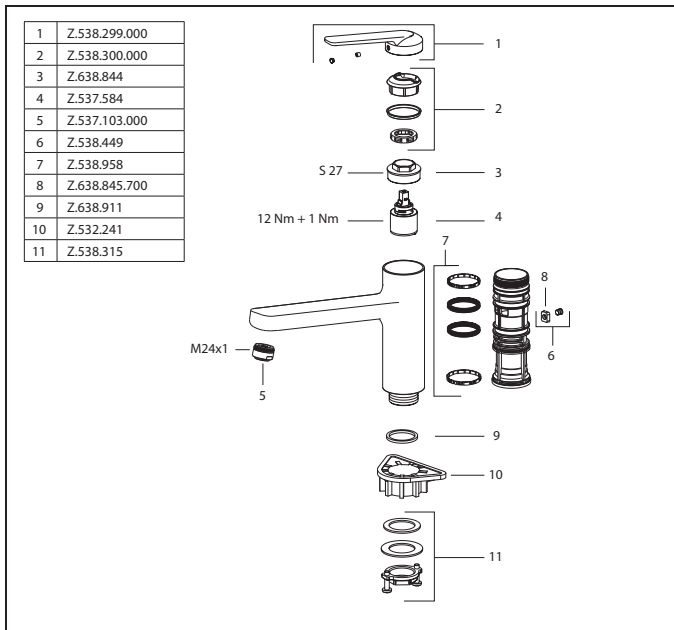


Hebelmischer • Küche

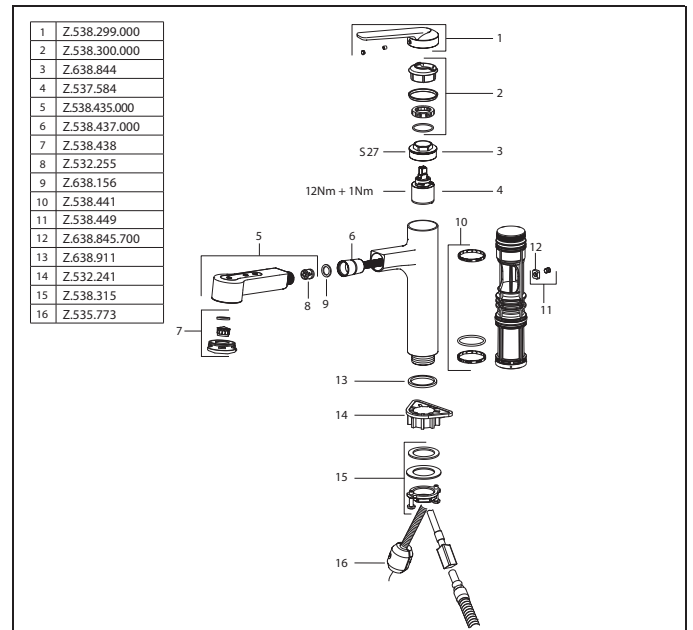
Hebelmischer

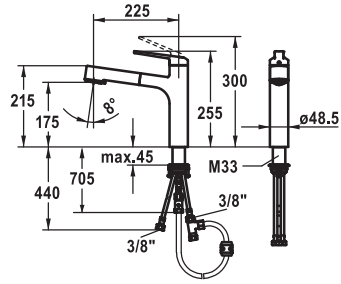
- TouchProtect - Schutz vor Verbrennungen durch Zweischalenprinzip
- Eigensicher gegen Rückfließen
- Auszugbrause
 - SprayClean - aktive Kalkbeseitigung und schnelle Siebreinigung
 - bis 600 mm ausziehbar
 - TripleClean - Umstellbar zwischen Normal-, Soft- und Powerstrahlmodus
 - Schlauchoberfläche passend zu Armaturoberfläche
 - QuickConnect - Einfaches Schlauchstecksystem
- Schlauchdurchführung, schwenkbar 120°
- EasyLock - einfache Auszugbrausenrückführung
- OptimalSpace - grosszügiger Wasch- / Arbeitsbereich
- KWC Steuerpatrone M 35 S
 - mit Keramikscheibentechnik
 - Auslaufmenge und Temperatur stufenlos einstellbar
 - Temperaturbegrenzung
- Flexible Anschlusschläuche 3/8"
- QuickInstallation - Befestigung mit Gewindestutzen M33 x 1.5 mit Feststellschrauben
- Tischbohrung Ø35 mm

Auslaufmenge 12 l/min (3 bar)
 Armaturengeräuschgruppe I

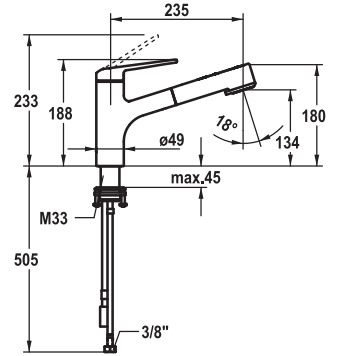


Auslaufmenge Normalstrahl 8 l/min (3 bar)
 Auslaufmenge Siebstrahl 9 l/min (3 bar)
 Armaturengeräuschgruppe I





KWC-Nr.	Preis €
10.665.033.000FL	628,70
ganzchrom, A 225, flexible Anschlusschläuche	



KWC-Nr.	Preis €
10.661.533.000FL	464,00
ganzchrom, A 235, flexible Anschlusschläuche	

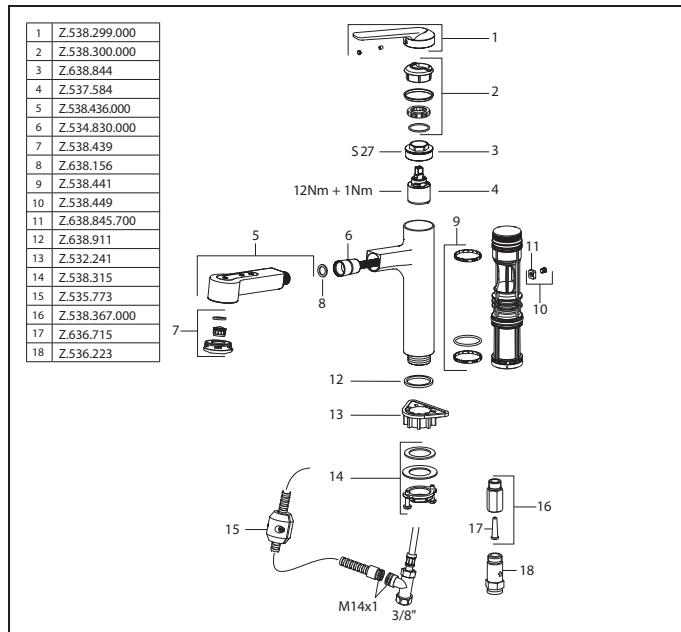
Hebelmischer • Küche • Niederdruck



Hebelmischer

- TouchProtect - Schutz vor Verbrennungen durch Zweischalenprinzip
- Eigensicher gegen Rückfließen
- Auszugbrause
 - SprayClean - aktive Kalkbeseitigung und schnelle Siebreinigung
 - bis 600 mm ausziehbar
 - TripleClean - Umstellbar zwischen Normal-, Soft- und Powerstrahlmodus
 - Schlauchoberfläche passend zu Armaturoberfläche
- Schlauchdurchführung, schwenkbar 120°
- EasyLock - einfache Auszugbrausenrückführung
- OptimalSpace - grosszügiger Wasch- / Arbeitsbereich
- KWC Steuerpatrone M 35 S
 - mit Keramikscheibentechnik
 - Auslaufmenge und Temperatur stufenlos einstellbar
 - Temperaturbegrenzung
- Flexible Anschlusschläuche 3/8"
- QuickInstallation - Befestigung mit Gewindestutzen M33 x 1.5 mit Feststellschrauben
- Tischbohrung ø35 mm

Auslaufmenge Normalstrahl 7 l/min (3 bar)
 Auslaufmenge Siebstrahl 7 l/min (3 bar)
 Armaturengeräuschgruppe I



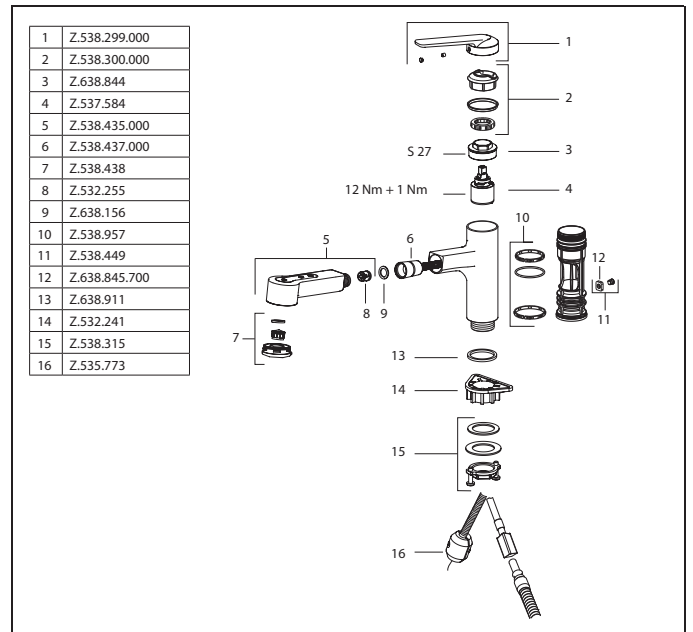
Hebelmischer • Küche

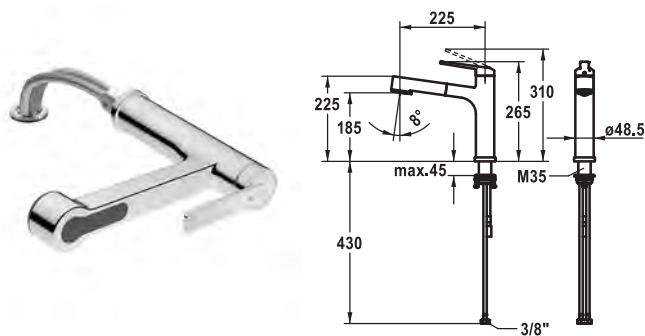


Hebelmischer

- TouchProtect - Schutz vor Verbrennungen durch Zweischalenprinzip
- Eigensicher gegen Rückfließen
- Auszugbrause
 - SprayClean - aktive Kalkbeseitigung und schnelle Siebreinigung
 - bis 600 mm ausziehbar
 - TripleClean - Umstellbar zwischen Normal-, Soft- und Powerstrahlmodus
 - Schlauchoberfläche passend zu Armaturoberfläche
 - QuickConnect - Einfaches Schlauchstecksystem
- Schlauchdurchführung, schwenkbar 120°
- EasyLock - einfache Auszugbrausenrückführung
- OptimalSpace - grosszügiger Wasch- / Arbeitsbereich
- KWC Steuerpatrone M 35 S
 - mit Keramikscheibentechnik
 - Auslaufmenge und Temperatur stufenlos einstellbar
 - Temperaturbegrenzung
- Flexible Anschlusschläuche 3/8"
- QuickInstallation - Befestigung mit Gewindestutzen M33 x 1.5 mit Feststellschrauben
- Tischbohrung ø35 mm

Auslaufmenge Normalstrahl 8 l/min (3 bar)
 Auslaufmenge Siebstrahl 9 l/min (3 bar)
 Armaturengeräuschgruppe I





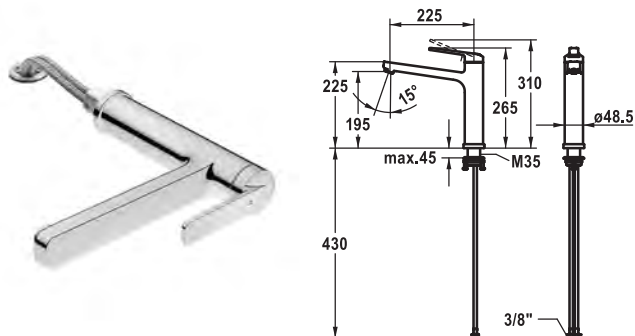
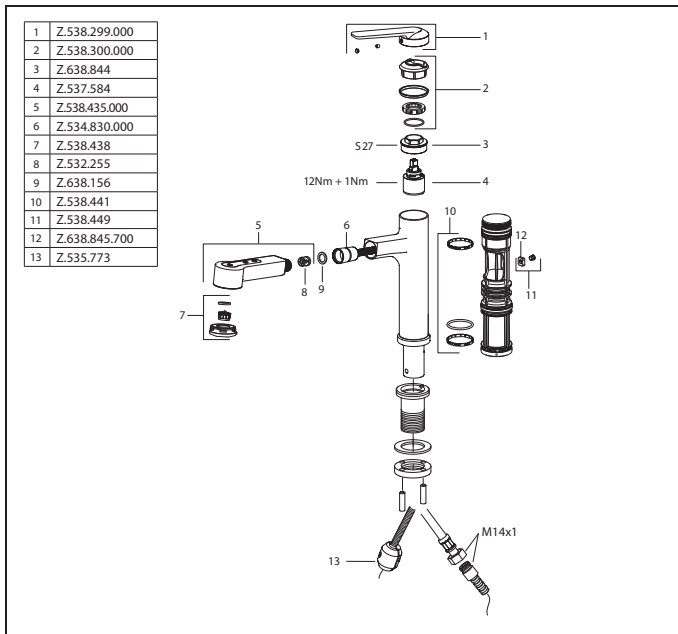
KWC-Nr.	Preis €
10.661.053.000FL	679,10
ganzchrom, A 225, flexible Anschlusschläuche	

Hebelmischer • Küche • wegnehmbar

Hebelmischer

- Wegnehmbar für Unterfenstermontage - Einbaumaß 55 mm
- TouchProtect - Schutz vor Verbrennungen durch Zweischalenprinzip
- Eigensicher gegen Rückfließen
- Auszugbrause
 - SprayClean - aktive Kalkbeseitigung und schnelle Siebreinigung
 - bis 600 mm ausziehbar
 - TripleClean - Umstellbar zwischen Normal-, Soft- und Powerstrahlmodus
 - Schlauchoberfläche passend zu Armatoberfläche
- Schlauchdurchführung, schwenkbar 120°
- EasyLock - einfache Auszugbrausenrückführung
- OptimalSpace - grosszügiger Wasch- / Arbeitsbereich
- KWC Steuerpatrone M 35 S
 - mit Keramikscheibentechnik
 - Auslaufmenge und Temperatur stufenlos einstellbar
 - Temperaturbegrenzung
- Flexible Anschlusschläuche 3/8"
- Befestigung mit Gewindestutzen M35 x 1.5 (Vormontagesockel)
- Tischbohrung ø35 - 37 mm

Auslaufmenge Normalstrahl 8 l/min (3 bar)
 Auslaufmenge Siebstrahl 9 l/min (3 bar)
 Armaturengeräuschgruppe I



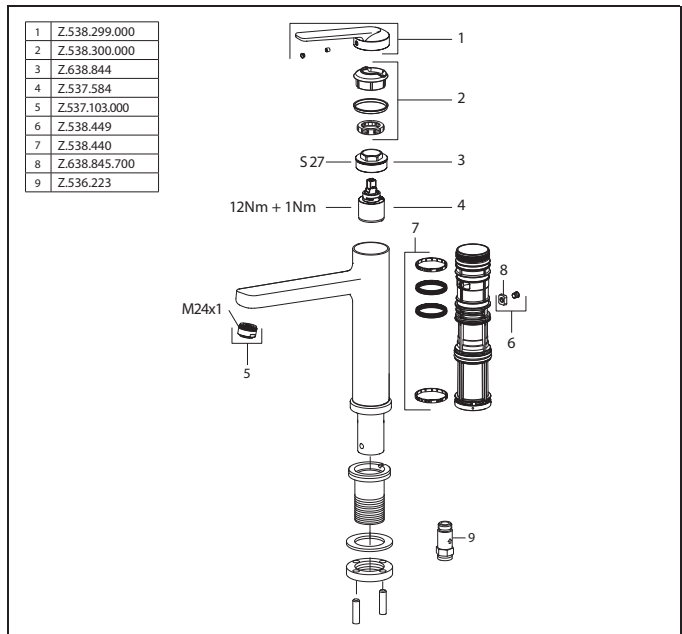
KWC-Nr.	Preis €
10.661.043.000FL	490,50
ganzchrom, A 225, flexible Anschlusschläuche	

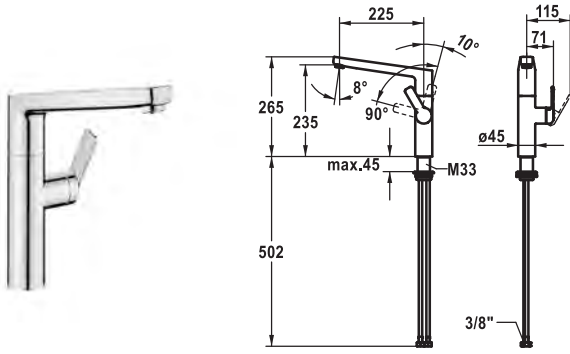
Hebelmischer • Küche • wegnehmbar

Hebelmischer

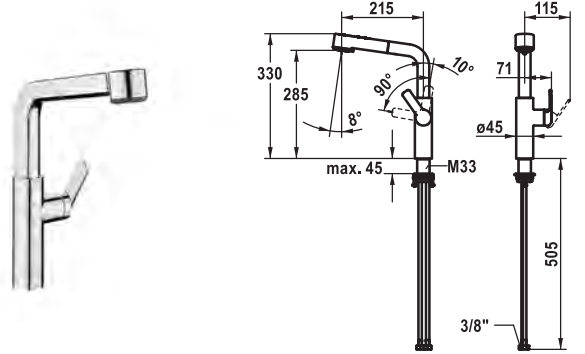
- Wegnehmbar für Unterfenstermontage - Einbaumaß 55 mm
- Schwenkauslauf 150°
 - Neoperl® Cascade® SLC
- OptimalSpace - grosszügiger Wasch- / Arbeitsbereich
- KWC Steuerpatrone M 35 S
 - mit Keramikscheibentechnik
 - Auslaufmenge und Temperatur stufenlos einstellbar
 - Temperaturbegrenzung
- Flexible Anschlusschläuche 3/8"
- Befestigung mit Gewindestutzen M35 x 1.5 (Vormontagesockel)
- Tischbohrung ø35 - 37 mm

Auslaufmenge 12 l/min (3 bar)
 Armaturengeräuschgruppe I





KWC-Nr. **10.661.013.000FL** **Preis €** **402,40**
 ganzchrom, A 225, flexible Anschlusschläuche



KWC-Nr. **10.661.003.000FL** **Preis €** **553,30**
 ganzchrom, A 215, flexible Anschlusschläuche

Hebelmischer • Küche

Hebelmischer

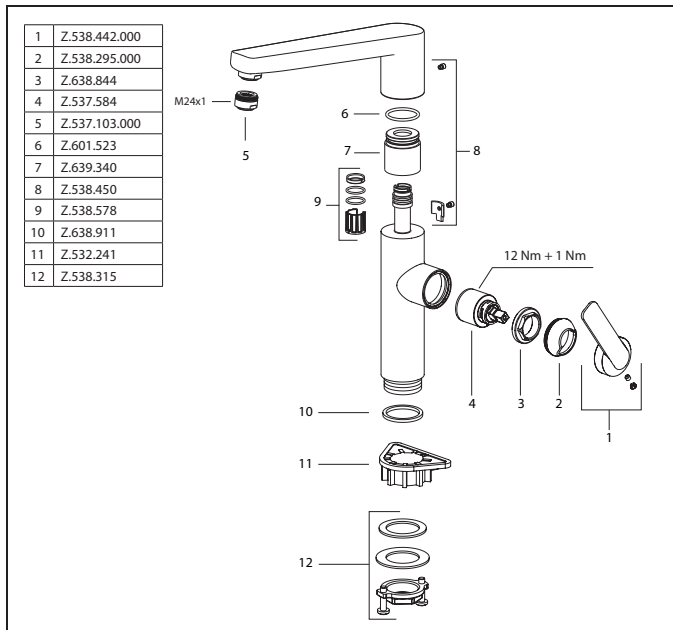
- Positionierung des Hebels nur rechts möglich
 – Sicherheit für Kinder: Kaltwasser bei Hebelposition vorne
- Abstand Wand zu Mitte Tischbohrung min. 26 mm
- SwivelStop - Schwenkauslauf 150°, erweiterbar auf 360°
 – Neoperl® Cascade® SLC
- OptimalSpace - grosszügiger Wasch- / Arbeitsbereich
- KWC Steuerpatrone M 35 S
 – mit Keramikscheibentechnik
 – Auslaufmenge und Temperatur stufenlos einstellbar
 – Temperaturbegrenzung
- Flexible Anschlusschläuche 3/8"
- QuickInstallation - Befestigung mit Gewindestutzen M33 x 1.5 mit Feststellschrauben
- Tischbohrung ø35 mm
- Separat bestellen (optional oder falls erforderlich):
 – Schwenkbegrenzung 120°, Z.538.320

Hebelmischer • Küche

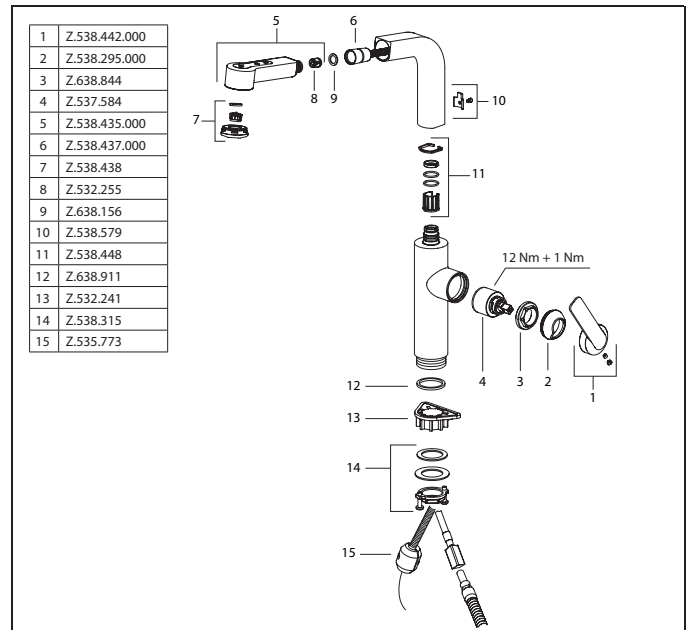
Hebelmischer

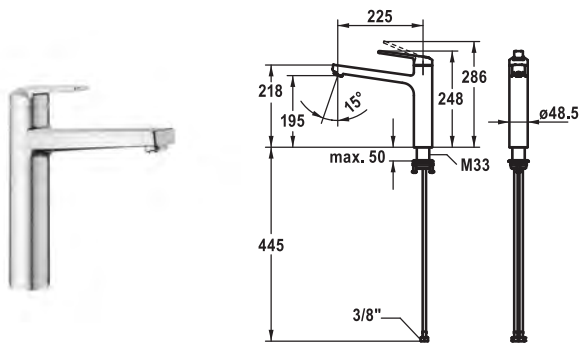
- Positionierung des Hebels nur rechts möglich
 – Sicherheit für Kinder: Kaltwasser bei Hebelposition vorne
- Abstand Wand zu Mitte Tischbohrung min. 26 mm
- TouchProtect - Schutz vor Verbrennungen durch Zweischalenprinzip
- Eigensicher gegen Rückfließen
- Auszugbrause
 – SprayClean - aktive Kalkbeseitigung und schnelle Siebreinigung
 – bis 600 mm ausziehbar
 – TripleClean - Umstellbar zwischen Normal-, Soft- und Powerstrahlmodus
 – Schlauchoberfläche passend zu Armatureoberfläche
 – QuickConnect - Einfaches Schlauchstecksystem
- Schlauchdurchführung, schwenkbar 150°
- EasyLock - einfache Auszugbrauserückführung
- OptimalSpace - grosszügiger Wasch- / Arbeitsbereich
- KWC Steuerpatrone M 35 S
 – mit Keramikscheibentechnik
 – Auslaufmenge und Temperatur stufenlos einstellbar
 – Temperaturbegrenzung
- Flexible Anschlusschläuche 3/8"
- QuickInstallation - Befestigung mit Gewindestutzen M33 x 1.5 mit Feststellschrauben
- Tischbohrung ø35 mm
- Separat bestellen (optional oder falls erforderlich):
 – Schwenkbegrenzung 120°, Z.538.320

Auslaufmenge 11 l/min (3 bar)
 Armaturengeräuschgruppe I



Auslaufmenge Normalstrahl 8 l/min (3 bar)
 Auslaufmenge Siebstrahl 8 l/min (3 bar)
 Armaturengeräuschgruppe I





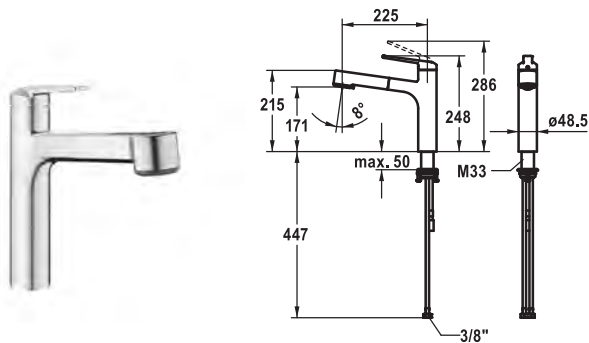
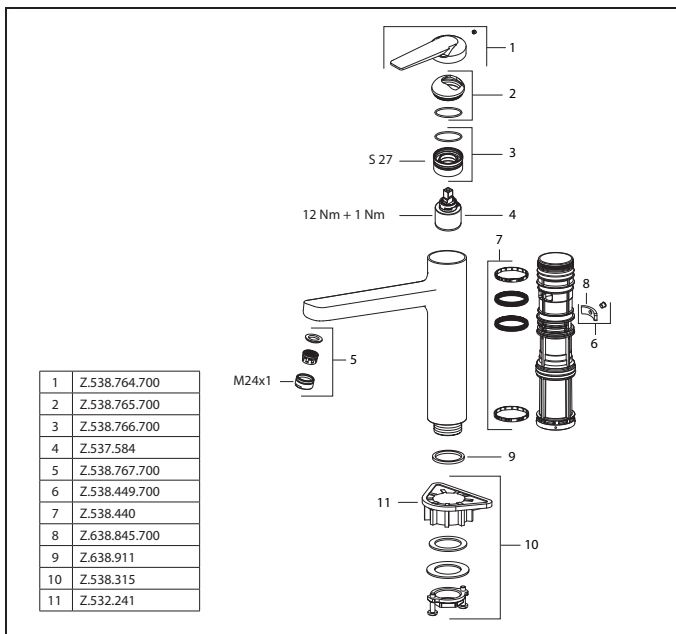
KWC-Nr. **10.701.023.700FL** **Preis €** **509,30**
 edelstahl, A 225, flexible Anschlussschläuche

Hebelmischer • Küche

Hebelmischer

- Schwenkauslauf 150°
 – Neoperl® Cascade® SLC
- OptimalSpace - grosszügiger Wasch- / Arbeitsbereich
- KWC Steuerpatrone M 35 S
 – mit Keramikscheibentechnik
 – Auslaufmenge und Temperatur stufenlos einstellbar
 – Temperaturbegrenzung
- Flexible Anschlussschläuche 3/8"
- QuickInstallation - Befestigung mit Gewindestutzen M33 x 1.5 mit Feststellschrauben
- Tischbohrung ø35 mm

Auslaufmenge 12 l/min (3 bar)
 Armaturengeräuschgruppe I



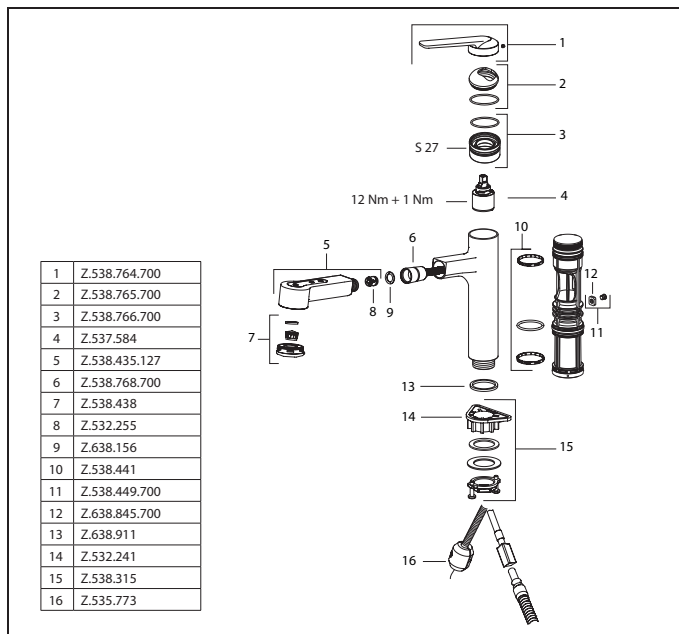
KWC-Nr. **10.701.033.700FL** **Preis €** **704,20**
 edelstahl, A 225, flexible Anschlussschläuche

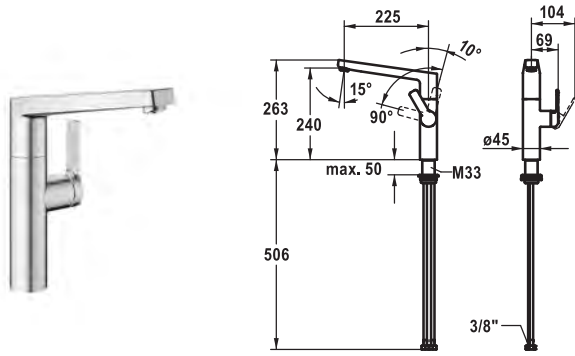
Hebelmischer • Küche

Hebelmischer

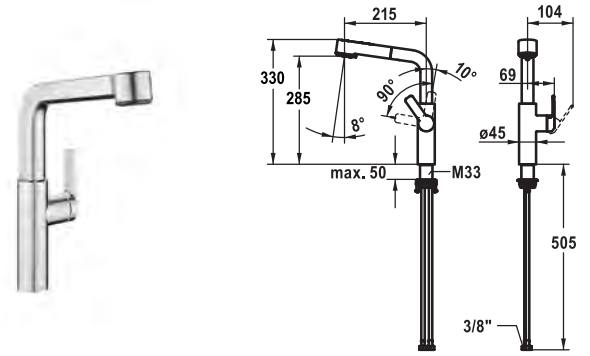
- TouchProtect - Schutz vor Verbrennungen durch Zweischalenprinzip
- Eigensicher gegen Rückfließen
- Auszugbrause
 – SprayClean - aktive Kalkbeseitigung und schnelle Siebreinigung
 – bis 600 mm ausziehbar
 – TripleClean - Umstellbar zwischen Normal-, Soft- und Powerstrahlmodus
 – Schlauchoberfläche passend zu Armaturoberfläche
 – QuickConnect - Einfaches Schlauchstecksystem
- Schlauchdurchführung, schwenkbar 120°
- EasyLock - einfache Auszugbrausenrückführung
- OptimalSpace - grosszügiger Wasch- / Arbeitsbereich
- KWC Steuerpatrone M 35 S
 – mit Keramikscheibentechnik
 – Auslaufmenge und Temperatur stufenlos einstellbar
 – Temperaturbegrenzung
- Flexible Anschlussschläuche 3/8"
- QuickInstallation - Befestigung mit Gewindestutzen M33 x 1.5 mit Feststellschrauben
- Tischbohrung ø35 mm

Auslaufmenge Normalstrahl 8 l/min (3 bar)
 Auslaufmenge Siebstrahl 9 l/min (3 bar)
 Armaturengeräuschgruppe I





KWC-Nr. **10.701.013.700FL** **Preis €** **563,40**
 edelstahl, A 225, flexible Anschlusschläuche



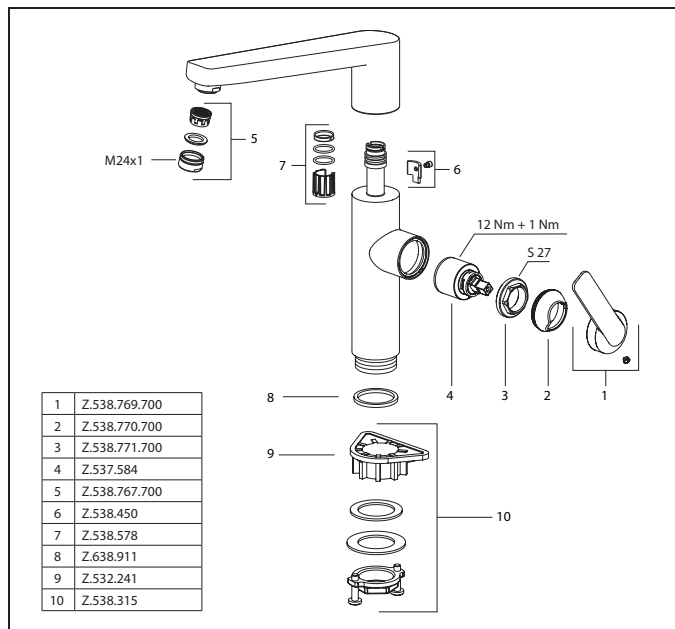
KWC-Nr. **10.701.003.700FL** **Preis €** **774,70**
 edelstahl, A 215, flexible Anschlusschläuche

Hebelmischer • Küche

Hebelmischer

- Positionierung des Hebels nur rechts möglich
 - Sicherheit für Kinder: Kaltwasser bei Hebelposition vorne
- Abstand Wand zu Mitte Tischbohrung min. 26 mm
- SwivelStop - Schwenkauslauf 360°, begrenzt auf 150°
 - Neoperl® Cascade® SLC
- OptimalSpace - grosszügiger Wasch- / Arbeitsbereich
- KWC Steuerpatrone M 35 S
 - mit Keramikscheibentechnik
 - Auslaufmenge und Temperatur stufenlos einstellbar
 - Temperaturbegrenzung
- Flexible Anschlusschläuche 3/8"
- QuickInstallation - Befestigung mit Gewindestutzen M33 x 1.5 mit Feststellschrauben
- Tischbohrung ø35 mm

Auslaufmenge 11 l/min (3 bar)
 Armaturengeräuschgruppe I

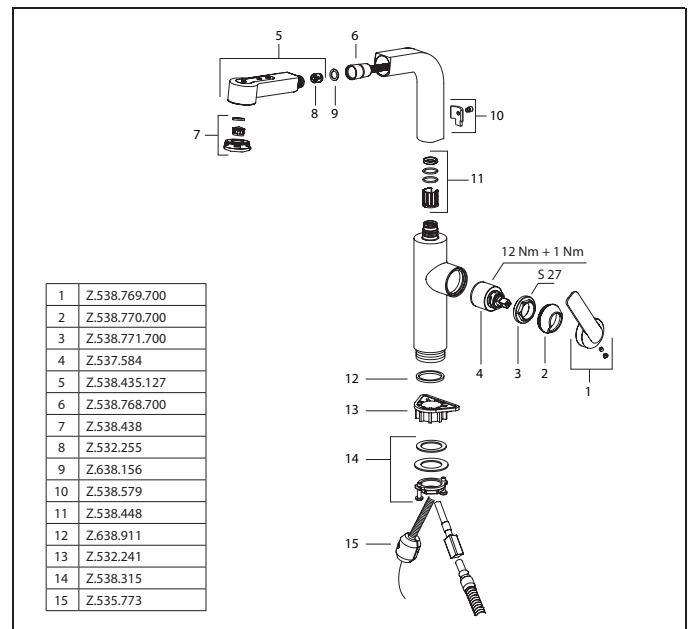


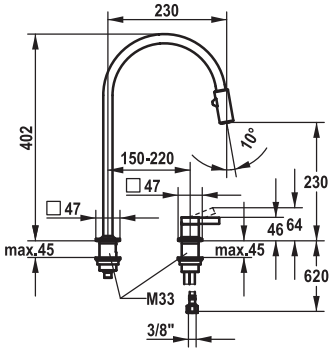
Hebelmischer • Küche

Hebelmischer

- Positionierung des Hebels nur rechts möglich
 - Sicherheit für Kinder: Kaltwasser bei Hebelposition vorne
- Abstand Wand zu Mitte Tischbohrung min. 26 mm
- TouchProtect - Schutz vor Verbrennungen durch Zweischalenprinzip
- Eigensicher gegen Rückfließen
- Auszugbrause
 - SprayClean - aktive Kalkbeseitigung und schnelle Siebreinigung
 - bis 600 mm ausziehbar
 - TripleClean - Umstellbar zwischen Normal-, Soft- und Powerstrahlmodus
 - Schlauchoberfläche passend zu Armatureoberfläche
 - QuickConnect - Einfaches Schlauchstecksystem
- Schlauchdurchführung, schwenkbar 150°
- EasyLock - einfache Auszugbrausenrückführung
- OptimalSpace - grosszügiger Wasch- / Arbeitsbereich
- KWC Steuerpatrone M 35 S
 - mit Keramikscheibentechnik
 - Auslaufmenge und Temperatur stufenlos einstellbar
 - Temperaturbegrenzung
- Flexible Anschlusschläuche 3/8"
- QuickInstallation - Befestigung mit Gewindestutzen M33 x 1.5 mit Feststellschrauben
- Tischbohrung ø35 mm

Auslaufmenge Normalstrahl 8 l/min (3 bar)
 Auslaufmenge Siebstrahl 8 l/min (3 bar)
 Armaturengeräuschgruppe I





KWC-Nr.	Preis €
10.392.323.700FL	1.690,10
edelstahl, A 230, flexible Anschlusschläuche	

Hebelmischer • Küche

Hebelmischer

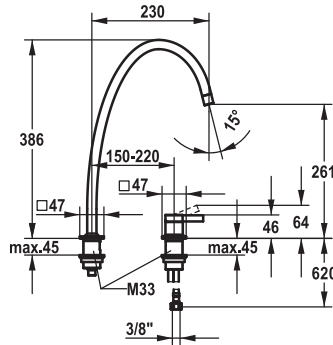
- 2-Loch
- Positionierung des Hebels rechts oder links möglich
- TouchProtect - Schutz vor Verbrennungen durch Zweischalenprinzip
- Ausziehbare Umstellbrause 360° drehbar - magnetische formschlüssige Halterung
 - SprayClean - aktive Kalkbeseitigung und schnelle Siebreinigung
 - Strahlregler
 - PowerClean - Siebstrahlmodus, mit Rückstellautomatik
 - bis 500 mm ausziehbar
 - schwarzer Gewebeschlauch

- Schlauchdurchführung, schwenkbar 150°, erweiterbar auf 360°
- OptimalSpace - grosszügiger Wasch- / Arbeitsbereich
- KWC Steuerpatrone S 25
 - mit Keramikscheibentechnik
 - Auslaufmenge und Temperatur stufenlos einstellbar
- Flexible Anschlusschläuche 3/8"
- Befestigung mit Gewindestutzen M33 x 1.5
- Tischbohrung ø35 mm

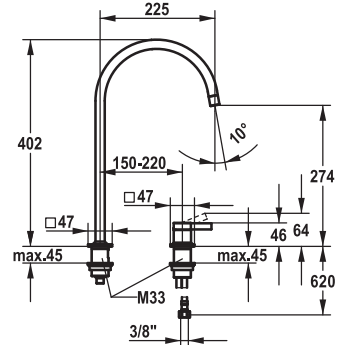
Auslaufmenge Normalstrahl 7 l/min (3 bar)

Auslaufmenge Siebstrahl 7 l/min (3 bar)

Armaturengeräuschgruppe I



KWC-Nr.	Preis €
10.392.024.700FL	1.559,30
edelstahl, A 230, flexible Anschlusschläuche	



KWC-Nr.	Preis €
10.392.023.700FL	1.269,30
edelstahl, A 225, flexible Anschlusschläuche	

Hebelmischer • Küche

Hebelmischer

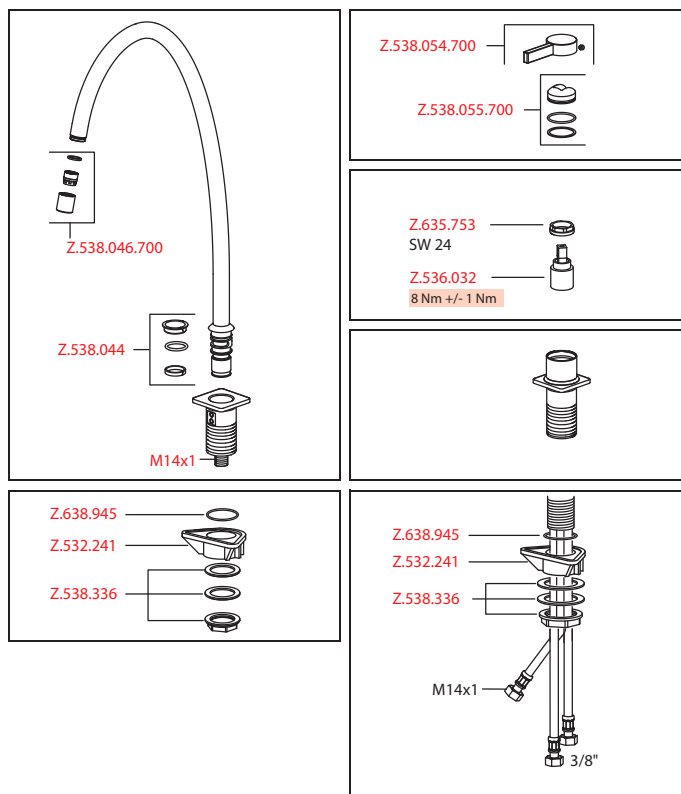
- 2-Loch
- Positionierung des Hebels rechts oder links möglich
- Schwenkauslauf 150° , erweiterbar auf 360°
– Neoperl® Perlator® laminar
- OptimalSpace - grosszügiger Wasch- / Arbeitsbereich
- KWC Steuerpatrone S 25
– mit Keramikscheibentechnik
– Auslaufmenge und Temperatur stufenlos einstellbar
- Flexible Anschlusschläuche 3/8"
- Befestigung mit Gewindestutzen M33 x 1.5
- Tischbohrung ø35 mm

Hebelmischer • Küche

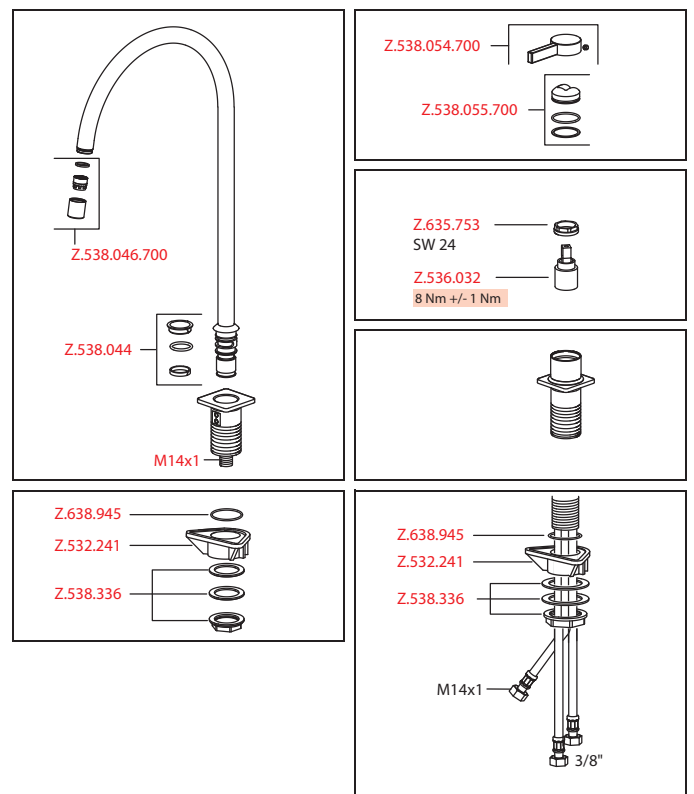
Hebelmischer

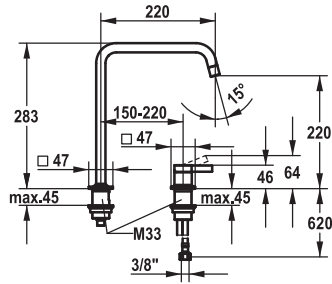
- 2-Loch
- Positionierung des Hebels rechts oder links möglich
- Schwenkauslauf 150° , erweiterbar auf 360°
– Neoperl® Perlator® laminar
- OptimalSpace - grosszügiger Wasch- / Arbeitsbereich
- KWC Steuerpatrone S 25
– mit Keramikscheibentechnik
– Auslaufmenge und Temperatur stufenlos einstellbar
- Flexible Anschlusschläuche 3/8"
- Befestigung mit Gewindestutzen M33 x 1.5
- Tischbohrung ø35 mm

Auslaufmenge 8 l/min (3 bar)
Armaturengeräuschgruppe I

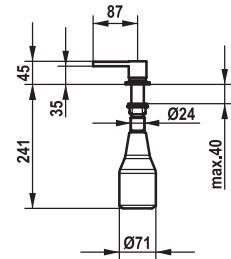


Auslaufmenge 8 l/min (3 bar)
Armaturengeräuschgruppe I





KWC-Nr.	Preis €
10.392.022.700FL	1.297,80
edelstahl, A 220, flexible Anschlusschläuche	



KWC-Nr.	Preis €
Z.538.038.700	485,50
edelstahl	

Hebelmischer • Küche

Hebelmischer

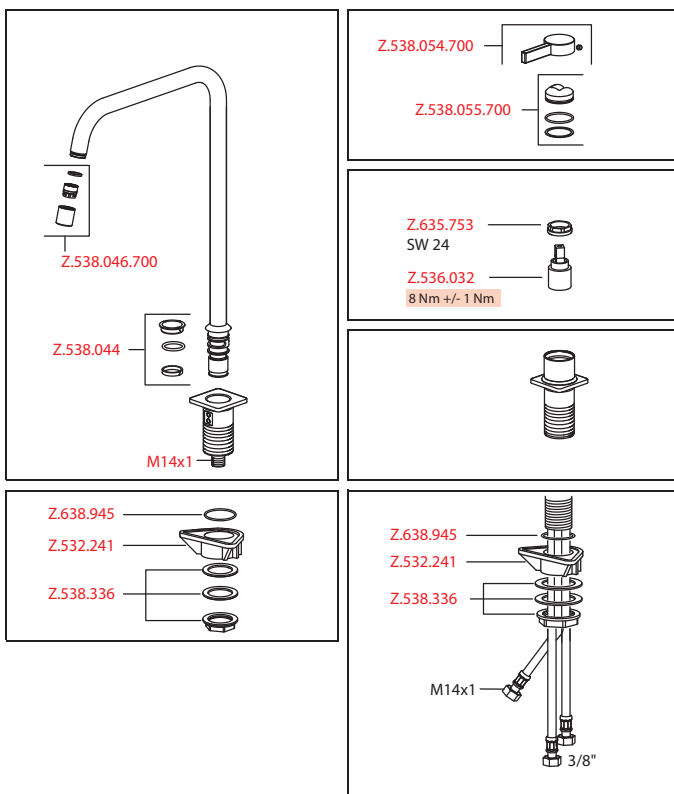
- 2-Loch
- Positionierung des Hebels rechts oder links möglich
- Schwenkauslauf 150°, erweiterbar auf 360°
 - Neoperl® Perlator® laminar
- OptimalSpace - grosszügiger Wasch- / Arbeitsbereich
- KWC Steuerpatrone S 25
 - mit Keramikscheibentechnik
 - Auslaufmenge und Temperatur stufenlos einstellbar
- Flexible Anschlusschläuche 3/8"
- Befestigung mit Gewindestutzen M33 x 1.5
- Tischbohrung ø35 mm

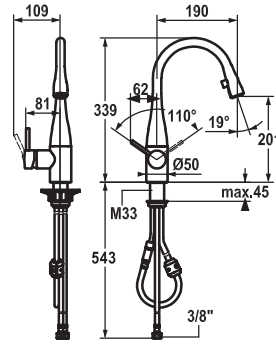
Seifenspender

Seifenspender KWC ERA

- Nachfüllbar ohne Ausbau des Seifenbehälters
- Tischbohrung ø26 mm
- Lieferumfang:
 - Pumpe
 - Seifenbehälter mit 350 ml Fassungsvermögen Z.538.053

Auslaufmenge 8 l/min (3 bar)
Armaturengeräuschgruppe I





KWC-Nr.	Preis €
10.111.102.000FL	828,40
ganzchrom, A 190, flexible Anschlusschläuche	
10.111.102.700FL	1.030,30
edelstahl, A 190, flexible Anschlusschläuche	

Preis für Sonderanfertigung auf Seite 32-33

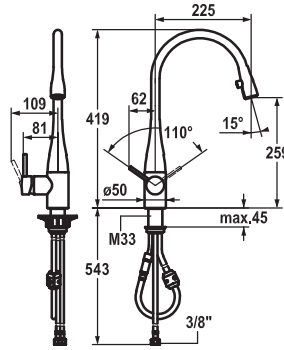
Hebelmischer • Küche

Hebelmischer

- Positionierung des Hebels rechts oder links möglich
- TouchProtect - Schutz vor Verbrennungen durch Zweischalenprinzip
- Auszugauslauf verdeckt
 - Neoperl® Caché®
 - bis 600 mm ausziehbar
 - Schlauchoberfläche passend zu Armaturoberfläche
- Schlauchdurchführung, schwenkbar 320°
- EasyLock - einfache Auszugbrauserückführung
- KWC Steuerpatrone M 35
 - mit Keramikscheibentechnik
 - Auslaufmenge und Temperatur stufenlos einstellbar
- Flexible Anschlusschläuche 3/8"
- Befestigung mit Gewindestutzen M33 x 1.5
- Tischbohrung ø35 mm

Auslaufmenge 11 l/min (3 bar)
 Armaturengeräuschgruppe I

<p>CH/EU:</p>		
<p>M18.5x1 Z.634.729</p>		



KWC-Nr.	Preis €
10.111.103.000FL	828,40
ganzchrom, A 225, flexible Anschlusschläuche	
10.111.103.700FL	1.030,30
edelstahl, A 225, flexible Anschlusschläuche	

Preis für Sonderanfertigung auf Seite 32-33

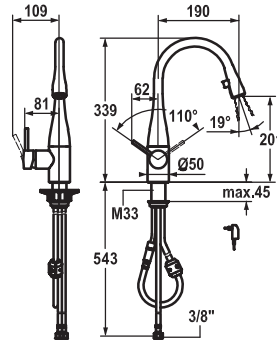
Hebelmischer • Küche

Hebelmischer

- Positionierung des Hebels rechts oder links möglich
- TouchProtect - Schutz vor Verbrennungen durch Zweischalenprinzip
- Auszugauslauf verdeckt
 - Neoperl® Caché®
 - bis 600 mm ausziehbar
 - Schlauchoberfläche passend zu Armatoberfläche
- Schlauchdurchführung, schwenkbar 320°
- EasyLock - einfache Auszugbrausentrückführung
- OptimalSpace - grosszügiger Wasch- / Arbeitsbereich
- KWC Steuerpatrone M 35
 - mit Keramikscheibentechnik
 - Auslaufmenge und Temperatur stufenlos einstellbar
- Flexible Anschlusschläuche 3/8"
- Befestigung mit Gewindestutzen M33 x 1,5
- Tischbohrung ø35 mm

Auslaufmenge 11 l/min (3 bar)
Armaturengeräuschgruppe I

<p>Z.535.263.000 LED Z.535.263.700 Z.536.254.000 LED Z.536.254.700 Z.636.165 M18.5x1</p>	<p>A 225 Z.535.300.000 Z.535.300.700</p>	<p>Z.536.578.000 12 Nm + 1 Nm Z.534.836 Z.635.385 SW 32 Z.536.052.000</p>
<p>CH/EU:</p> <p>Z.535.331 Z.536.228</p>	<p>Z.601.981 Z.536.007</p>	<p>Z.536.578.700 Z.635.385 SW 32 Z.534.836 12 Nm + 1 Nm Z.536.008.700</p>
<p>M18.5x1 Z.634.729</p> <p>CACHE® NEOPERL®</p>		<p>Z.534.836 12 Nm + 1 Nm Z.635.385 SW 32</p>
<p>Z.638.943 Z.532.241 Z.538.336 Z.535.773 Z.536.228 M16x1 M14x1 M12x1</p>		



KWC-Nr.	Preis €
10.121.102.000FL	1.111,20
ganzchrom, A 190, flexible Anschlusschläuche, Netz AP	
10.121.102.700FL	1.312,80
edelstahl, A 190, flexible Anschlusschläuche, Netz AP	

Preis für Sonderanfertigung auf Seite 32-33

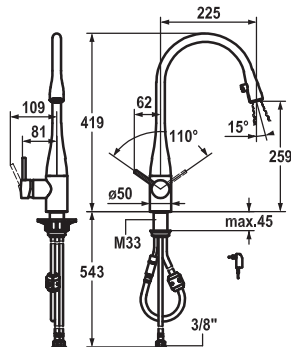
Hebelmischer • Küche • mit LEDShine

Hebelmischer

- Positionierung des Hebels rechts oder links möglich
- TouchProtect - Schutz vor Verbrennungen durch Zweischalenprinzip
- Auszugauslauf verdeckt
 - Neoperl® Caché®
 - integrierter ON/OFF Taster mit Abschaltautomatik nach 45 Minuten
 - bis 600 mm ausziehbar
 - Schlauchoberfläche passend zu Armatoberfläche
- Schlauchdurchführung, schwenkbar 320°
- EasyLock - einfache Auszugbrausenrückführung
- KWC Steuerpatrone M 35
 - mit Keramikscheibentechnik
 - Auslaufmenge und Temperatur stufenlos einstellbar
- Flexible Anschlusschläuche 3/8"
- Befestigung mit Gewindestutzen M33 x 1.5
- Tischbohrung ø35 mm
- Lieferumfang:
 - Steckernetzteil 100-240 V / Betriebsspannung 6.75 V / Kabellänge 1100 mm

Auslaufmenge 10 l/min (3 bar)
Armaturengeräuschgruppe I

<p>Z.535.263.000 LED Z.535.263.700 Z.536.165 M18.5x1 Z.536.254.000 LED Z.536.254.700</p>	<p>A 190 Z.535.583.000 Z.535.583.700</p>	<p>Z.536.578.000 12 Nm + 1 Nm Z.534.836 Z.635.385 SW 32 Z.536.052.000</p>	<p>GB: AUS: USA/JPN: Z.537.429 L= 1100 mm / 43 5/16" CH/EU: Z.635.582</p>
<p>CH/EU: Z.535.331 M16x1 M14x1</p>	<p>Z.601.981 Z.536.007</p>	<p>Z.536.578.700 Z.635.385 SW 32 Z.534.836 12 Nm + 1 Nm Z.536.008.700</p>	<p>Z.638.943 Z.532.241 Z.538.336</p>
<p>M18.5x1 Z.634.729 CACHE® NEOPERL®</p>		<p>Z.534.836 12 Nm + 1 Nm Z.635.385 SW 32</p>	<p>Z.535.773 M16x1 M14x1</p>



KWC-Nr.	Preis €
10.121.103.000FL	1.111,20
ganzchrom, A 225, flexible Anschlusschläuche, Netz AP	
10.121.103.700FL	1.312,80
edelstahl, A 225, flexible Anschlusschläuche, Netz AP	

Preis für Sonderanfertigung auf Seite 32-33

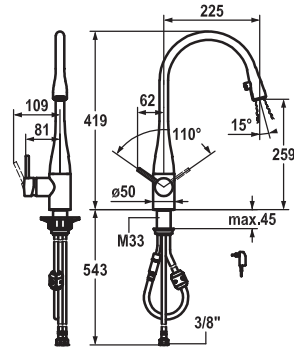
Hebelmischer • Küche • mit LEDShine

Hebelmischer

- Positionierung des Hebels rechts oder links möglich
- TouchProtect - Schutz vor Verbrennungen durch Zweischalenprinzip
- Auszugauslauf verdeckt
 - Neoperl® Caché®
 - integrierter ON/OFF Taster mit Abschaltautomatik nach 45 Minuten
 - bis 600 mm ausziehbar
 - Schlauchoberfläche passend zu Armaturoberfläche
- Schlauchdurchführung, schwenkbar 320°
- EasyLock - einfache Auszugbrausenrückführung
- OptimalSpace - grosszügiger Wasch- / Arbeitsbereich
- KWC Steuerpatrone M 35
 - mit Keramikscheibentechnik
 - Auslaufmenge und Temperatur stufenlos einstellbar
- Flexible Anschlusschläuche 3/8"
- Befestigung mit Gewindestutzen M33 x 1.5
- Tischbohrung ø35 mm
- Lieferumfang:
 - Steckernetzteil 100-240 V / Betriebsspannung 6.75 V / Kabellänge 1100 mm

Auslaufmenge 10 l/min (3 bar)
Armaturenerschleppgruppe I

<p>Z.535.263.000 LED Z.535.263.700 Z.536.254.000 LED Z.536.254.700 Z.636.165 M18.5x1</p>	<p>A 225 Z.535.300.000 Z.535.300.700</p>	<p>Z.536.578.000 12 Nm + 1 Nm Z.534.836 Z.635.385 SW 32 Z.536.052.000</p>	<p>GB: AUS: USA/JPN: Z.537.429 L= 1100 mm / 43 5/16" CH/EU: Z.635.582</p>
<p>CH/EU: Z.535.331 M16x1 M14x1</p>	<p>Z.601.981 Z.536.007</p>	<p>Z.536.578.700 Z.635.385 SW 32 Z.534.836 12 Nm + 1 Nm Z.536.008.700</p>	<p>Z.638.943 Z.532.241 Z.538.336</p>
<p>M18.5x1 Z.634.729 CACHE® NEOPERL®</p>	<p>Z.534.836 12 Nm + 1 Nm Z.635.385 SW 32</p>	<p>Z.638.943 Z.532.241 Z.538.336 Z.535.773 M16x1 M14x1</p>	



KWC-Nr.	Preis €
10.121.103.150FL	1.312,80
glacier white, A 225, flexible Anschlusschläuche, Netz AP	

Preis für Sonderanfertigung auf Seite 32-33

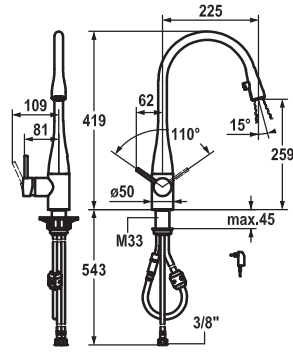
Hebelmischer • Küche • mit LEDShine

Hebelmischer

- Positionierung des Hebels rechts oder links möglich
- TouchProtect - Schutz vor Verbrennungen durch Zweischalenprinzip
- Auszugauslauf verdeckt
 - Neoperl® Caché®
 - integrierter ON/OFF Taster mit Abschaltautomatik nach 45 Minuten
 - bis 600 mm ausziehbar
- Schlauchdurchführung, schwenkbar 320°
- EasyLock - einfache Auszugbrausentrückführung
- OptimalSpace - grosszügiger Wasch- / Arbeitsbereich
- KWC Steuerpatrone M 35
 - mit Keramikscheibentechnik
 - Auslaufmenge und Temperatur stufenlos einstellbar
- Flexible Anschlusschläuche 3/8"
- Befestigung mit Gewindestutzen M33 x 1.5
- Tischbohrung ø35 mm
- Lieferumfang:
 - Steckernetzteil 100-240 V / Betriebsspannung 6.75 V / Kabellänge 1100 mm

Auslaufmenge 10 l/min (3 bar)
Armaturengeräuschgruppe I

<p>Z.535.263.000 LED Z.636.165 M18.5x1</p>	<p>A 225 Z.535.300.150 Z.535.300.151</p>	<p>GB: AUS: USA/JPN: Z.537.429 L= 1100 mm / 43 5/16" CH/EU: Z.635.582</p>	
<p>CH/EU: Z.535.331 M16x1 M14x1</p>	<p>Z.601.981 Z.536.007</p>	<p>Z.536.578.150 Z.536.578.151 Z.634.612.150 Z.634.612.151 Z.534.836 12 Nm + 1 Nm Z.536.052.150 Z.536.052.151</p>	<p>Z.638.943 Z.532.241 Z.538.336 M16x1 M14x1 Z.535.773</p>
<p>M18.5x1 Z.634.729 CACHE® NEOPERL®</p>	<p>Z.534.836 12 Nm + 1 Nm Z.635.385 SW 32</p>		



KWC-Nr.	Preis €
10.121.103.151FL	1.312,80
schwarz verchromt, A 225, flexible Anschlusschläuche, Netz AP	

Preis für Sonderanfertigung auf Seite 32-33

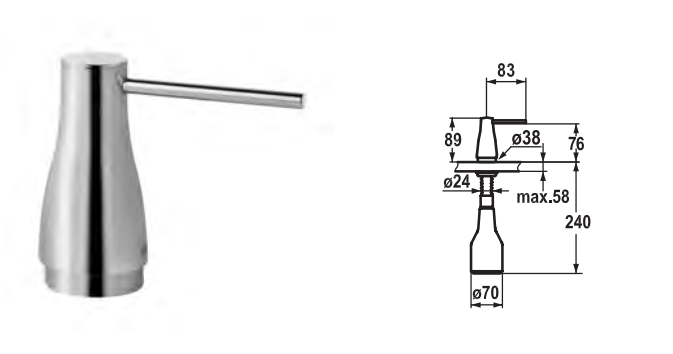
Hebelmischer • Küche • mit LEDShine

Hebelmischer

- Positionierung des Hebels rechts oder links möglich
- TouchProtect - Schutz vor Verbrennungen durch Zweischalenprinzip
- Auszugauslauf verdeckt
 - Neoperl® Caché®
 - integrierter ON/OFF Taster mit Abschaltautomatik nach 45 Minuten
 - bis 600 mm ausziehbar
- Schlauchdurchführung, schwenkbar 320°
- EasyLock - einfache Auszugbrausentrückführung
- OptimalSpace - grosszügiger Wasch- / Arbeitsbereich
- KWC Steuerpatrone M 35
 - mit Keramikscheibentechnik
 - Auslaufmenge und Temperatur stufenlos einstellbar
- Flexible Anschlusschläuche 3/8"
- Befestigung mit Gewindestutzen M33 x 1.5
- Tischbohrung ø35 mm
- Lieferumfang:
 - Steckernetzteil 100-240 V / Betriebsspannung 6.75 V / Kabellänge 1100 mm

Auslaufmenge 10 l/min (3 bar)
Armaturengeräuschgruppe I

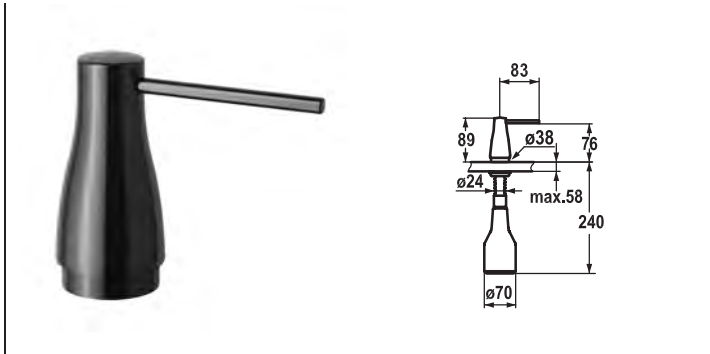
<p>Z.636.165 M18.5x1</p> <p>Z.535.263.000 LED</p>	<p>A 225 Z.535.300.000 Z.535.300.150 Z.535.300.700 Z.535.300.151</p>		<p>CH/EU: Z.635.582</p> <p>L= 1100 mm / 31 1/2"</p>
<p>CH/EU:</p> <p>M16x1 Z.535.331 M14x1</p>	<p>Z.601.981 Z.536.007</p>	<p>Z.536.578.150 Z.536.578.151 Z.634.612.150 Z.634.612.151 Z.534.836 12 Nm + 1 Nm</p> <p>Z.536.052.150 Z.536.052.151</p>	<p>Z.638.943 Z.532.241 Z.538.336</p>
<p>M18.5x1 Z.634.729</p> <p>CACHE® NEOPERL®</p>		<p>Z.534.836 12 Nm + 1 Nm Z.635.385 SW 32</p>	<p>Z.535.773 M16x1 M14x1</p>



KWC-Nr.	Preis €
Z.536.063.000 ganzchrom	285,00

Seifenspender KWC EVE

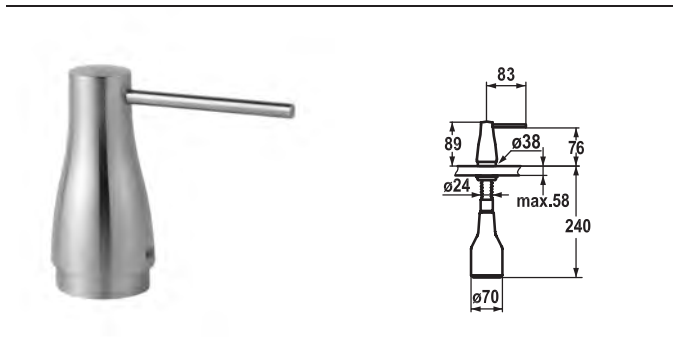
- Nachfüllbar ohne Ausbau des Seifenbehälters
- Tischbohrung $\varnothing 26$ mm
- Lieferumfang:
 - Pumpe
 - Seifenbehälter mit 350 ml Fassungsvermögen Z.635.713
- Separat bestellen (optional oder falls erforderlich):
 - Rosette Z.536.291.000



KWC-Nr.	Preis €
Z.536.063.151 schwarz verchromt	388,30

Seifenspender KWC EVE

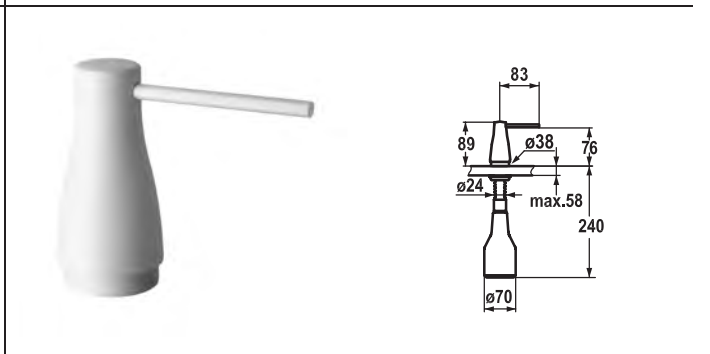
- Nachfüllbar ohne Ausbau des Seifenbehälters
- Tischbohrung $\varnothing 26$ mm
- Lieferumfang:
 - Pumpe
 - Seifenbehälter mit 350 ml Fassungsvermögen Z.635.713
- Separat bestellen (optional oder falls erforderlich):
 - Rosette Z.536.291.000 oder Z.536.292.700



KWC-Nr.	Preis €
Z.536.063.700 edelstahl	388,30

Seifenspender KWC EVE

- Nachfüllbar ohne Ausbau des Seifenbehälters
- Tischbohrung $\varnothing 26$ mm
- Lieferumfang:
 - Pumpe
 - Seifenbehälter mit 350 ml Fassungsvermögen Z.635.713
- Separat bestellen (optional oder falls erforderlich):
 - Rosette Z.536.292.700



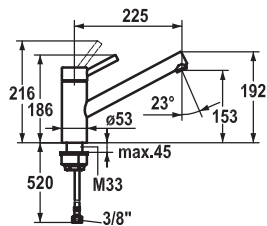
KWC-Nr.	Preis €
Z.536.063.150 glacier white	388,30

Seifenspender KWC EVE

- Nachfüllbar ohne Ausbau des Seifenbehälters
- Tischbohrung $\varnothing 26$ mm
- Lieferumfang:
 - Pumpe
 - Seifenbehälter mit 350 ml Fassungsvermögen Z.635.713
- Separat bestellen (optional oder falls erforderlich):
 - Rosette Z.536.291.000 oder Z.536.292.700

KWC-Nummer		Preis €
10.111.102.000FLVMS	KWC EVE Hebelmischer A190, Auszugneoperl, flex. Anschlusschläuche, ohne Licht, chrom – mit Vorfenster-Montagesockel (ab 04/12) – Sonderanfertigung, Rückgabe ausgeschlossen	975.60
10.111.102.700FLVMS	KWC EVE Hebelmischer A190, Auszugneoperl, flex. Anschlusschläuche, ohne Licht, edelstahl – mit Vorfenster-Montagesockel (ab 04/12) – Sonderanfertigung, Rückgabe ausgeschlossen	1210.80
10.111.103.000FLVMS	KWC EVE Hebelmischer A225, Auszugneoperl, flex. Anschlusschläuche, ohne Licht, chrom – mit Vorfenster-Montagesockel (ab 04/12) – Sonderanfertigung, Rückgabe ausgeschlossen	975.60
10.111.103.700FLVMS	KWCEVE Hebelmischer A225, Auszugneoperl, flex. Anschlusschläuche, ohne Licht, edelstahl – mit Vorfenster-Montagesockel (ab 04/12) – Sonderanfertigung, Rückgabe ausgeschlossen	1210.80
10.115.102.000FL	KWCEVE Hebelmischer A190, Auszugneoperl, flex. Anschlusschläuche, ohne Licht, chrom – Niederdruck (ab 07/12) – Sonderanfertigung, Rückgabe ausgeschlossen	994.40
10.115.102.000FLVMS	KWCEVE Hebelmischer A190, Auszugneoperl, flex. Anschlusschläuche, ohne Licht, chrom – Niederdruck – mit Vorfenster-Montagesockel (ab 07/12) – Sonderanfertigung, Rückgabe ausgeschlossen	1141.10
10.115.102.700FL	KWCEVE Hebelmischer A190, Auszugneoperl, flex. Anschlusschläuche, ohne Licht, edelstahl – Niederdruck (ab 12/12) – Sonderanfertigung, Rückgabe ausgeschlossen	1236.40
10.115.102.700FLVMS	KWC EVE Hebelmischer A190, Auszugneoperl, flex. Anschlusschläuche, ohne Licht, edelstahl – Niederdruck – mit Vorfenster-Montagesockel (ab 12/12) – Sonderanfertigung, Rückgabe ausgeschlossen	1417.00
10.115.103.000FL	KWC EVE Hebelmischer A225, Auszugneoperl, flex. Anschlusschläuche, ohne Licht, chrom – Niederdruck (ab 07/12) – Sonderanfertigung, Rückgabe ausgeschlossen	994.40
10.115.103.000FLMVS	KWC EVE Hebelmischer A225, Auszugneoperl, flex. Anschlusschläuche, ohne Licht, chrom – Niederdruck – mit Vorfenster-Montagesockel (ab 07/12) – Sonderanfertigung, Rückgabe ausgeschlossen	1141.10
10.115.103.700FL	KWC EVE Hebelmischer A225, Auszugneoperl, flex. Anschlusschläuche, ohne Licht, edelstahl – Niederdruck (ab 07/12) – Sonderanfertigung, Rückgabe ausgeschlossen	1236.40
10.115.103.700FLVMS	KWC EVE Hebelmischer A225, Auszugneoperl, flex. Anschlusschläuche, ohne Licht, edelstahl – Niederdruck – mit Vorfenster-Montagesockel (ab 07/12) – Sonderanfertigung, Rückgabe ausgeschlossen	1417.00
10.121.102.000FLMVS	KWC EVE Hebelmischer A190, Auszugneoperl, flex. Anschlusschläuche, mit Licht, chrom – mit Vorfenster-Montagesockel (ab 04/12) – Sonderanfertigung, Rückgabe ausgeschlossen	1258.20
10.121.102.700FLVMS	KWC EVE Hebelmischer A190, Auszugneoperl, flex. Anschlusschläuche, mit Licht, edelstahl – mit Vorfenster-Montagesockel (ab 04/12) – Sonderanfertigung, Rückgabe ausgeschlossen	1493.70
10.121.103.000FLVMS	KWCEVE Hebelmischer A225, Auszugneoperl Flex. Anschlusschläuche, mit Licht, chrom – mit Vorfenster-Montagesockel (ab 04/12) – Sonderanfertigung, Rückgabe ausgeschlossen	1258.20
10.121.103.700FLVMS	KWCEVE Hebelmischer A225, Auszugneoperl Flex. Anschlusschläuche, mit Licht, edelstahl – mit Vorfenster-Montagesockel (ab 04/12) – Sonderanfertigung, Rückgabe ausgeschlossen	1493.70
10.125.102.700FL	KWCEVE Hebelmischer A190, Auszugneoperl, flex. Anschlusschläuche, mit Licht, edelstahl – Niederdruck (ab 07/12) – Sonderanfertigung, Rückgabe ausgeschlossen	1575.70
10.125.102.700FLVMS	KWCEVE Hebelmischer A190, Auszugneoperl, flex. Anschlusschläuche, mit Licht, edelstahl – Niederdruck – mit Vorfenster-Montagesockel (ab 07/12) – Sonderanfertigung, Rückgabe ausgeschlossen	1756.30
10.125.103.000FL	KWCEVE Hebelmischer A225, Auszugneoperl, flex. Anschlusschläuche, mit Licht, chrom – Niederdruck (ab 07/12) – Sonderanfertigung, Rückgabe ausgeschlossen	1333.30

KWC-Nummer		Preis €
10.125.103.000FLVMS	KWC EVE Hebelmischer A225, Auszugneoperl, flex. Anschlusschläuche, mit Licht, chrom – Niederdruck – mit Vorfenster-Montagesockel (ab 07/12) – Sonderanfertigung, Rückgabe ausgeschlossen	1480.30
10.125.103.150FL	KWC EVE Hebelmischer A225, Auszugneoperl, flex. Anschlusschläuche, mit Licht, glacier white – Niederdruck (ab 07/12) – Sonderanfertigung, Rückgabe ausgeschlossen	1575.70
10.125.103.151FL	KWC EVE Hebelmischer A225, Auszugneoperl, flex. Anschlusschläuche, mit Licht, schwarz – Niederdruck (ab 07/12) – Sonderanfertigung, Rückgabe ausgeschlossen	1575.70
10.125.103.700FL	KWC EVE Hebelmischer A225, Auszugneoperl, flex. Anschlusschläuche, mit Licht, edelstahl – Niederdruck (ab 07/12) – Sonderanfertigung, Rückgabe ausgeschlossen	1575.70
10.125.103.700FLVMS	KWC EVE Hebelmischer A225, Auszugneoperl, flex. Anschlusschläuche, mit Licht, edelstahl – Niederdruck – mit Vorfenster-Montagesockel (ab 07/12) – Sonderanfertigung, Rückgabe ausgeschlossen	1756.30



KWC-Nr.	Preis €
10.271.023.700FL	821,20
edelstahl, A 225, flexible Anschlusschläuche	

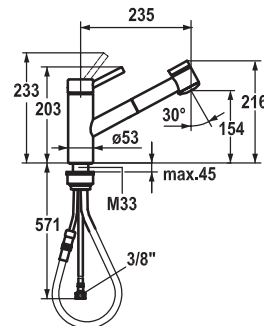
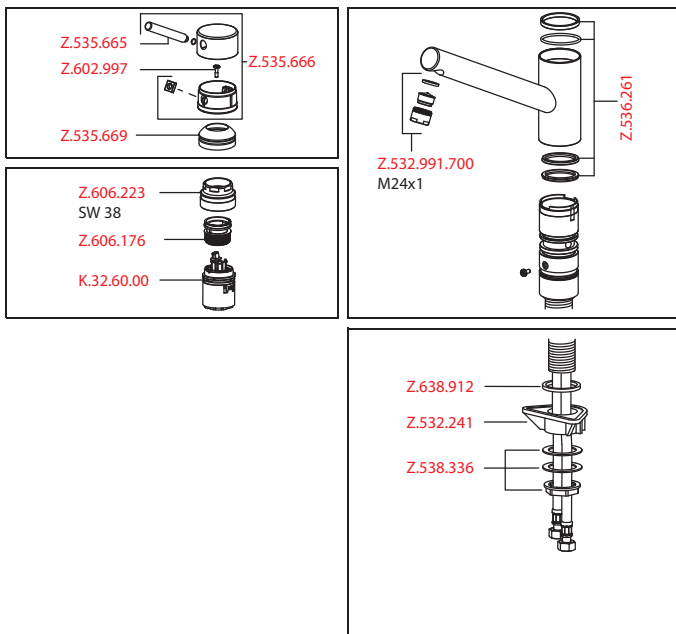
Preis für Sonderanfertigung auf Seite 37

Hebelmischer • Küche

Hebelmischer

- Schwenkauslauf 160°
 - Neoperl® Cascade®
- KWC Steuerpatrone L 39 - Universal
 - mit Keramikscheibentechnik
 - Auslaufmenge und Temperatur stufenlos einstellbar
 - Temperatur- und Mengenbegrenzung
- Flexible Anschlusschläuche 3/8"
- Befestigung mit Gewindestutzen M33 x 1,5
- Tischbohrung ø35 mm

Auslaufmenge 12 l/min (3 bar)
Armaturengeräuschgruppe I



KWC-Nr.	Preis €
10.271.033.700FL	1.075,00
edelstahl, A 235, flexible Anschlusschläuche	

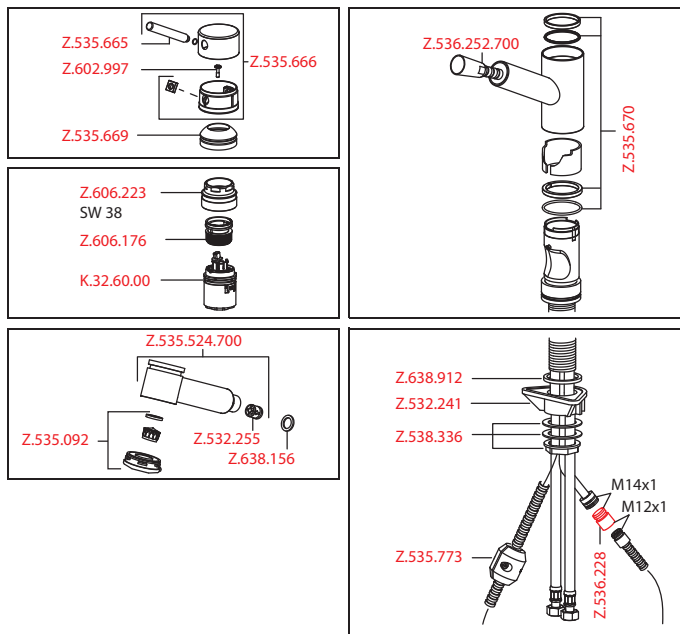
Preis für Sonderanfertigung auf Seite 37

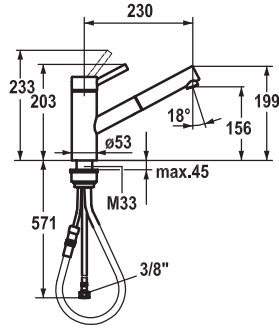
Hebelmischer • Küche

Hebelmischer

- TouchProtect - Schutz vor Verbrennungen durch Zweischaalenprinzip
- Auszugbrause
 - SprayClean - aktive Kalkbeseitigung und schnelle Siebreinigung
 - bis 700 mm ausziehbar
 - SprayLock - arretierbarer Brausestrahl
 - PowerClean - Siebstrahlmodus, mit Rückstellautomatik
 - Schlauchoberfläche passend zu Armatureoberfläche
- Schlauchdurchführung, schwenkbar 130°
- EasyLock - einfache Auszugbrausentrückführung
- KWC Steuerpatrone L 39 - Universal
 - mit Keramikscheibentechnik
 - Auslaufmenge und Temperatur stufenlos einstellbar
 - Temperatur- und Mengenbegrenzung
- Flexible Anschlusschläuche 3/8"
- Befestigung mit Gewindestutzen M33 x 1,5
- Tischbohrung ø35 mm

Auslaufmenge Normalstrahl 12 l/min (3 bar)
Auslaufmenge Siebstrahl 13 l/min (3 bar)
Armaturengeräuschgruppe I



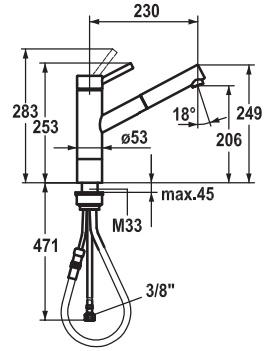


KWC-Nr.	Preis €
10.271.103.700FL	980,60
edelstahl, A 230, flexible Anschlusschläuche	

Preis für Sonderanfertigung auf Seite 37

Hebelmischer • Küche

- Hebelmischer
- TouchProtect - Schutz vor Verbrennungen durch Zweischalenprinzip
 - Auszugauslauf
 - Neoperl® Cascade®
 - bis 700 mm ausziehbar
 - Schlauchoberfläche passend zu Armaturoberfläche
 - Schlauchdurchführung, schwenkbar 130°
 - EasyLock - einfache Auszugbrausentrückführung
 - KWC Steuerpatrone L 39 - Universal
 - mit Keramikscheibentechnik
 - Auslaufmenge und Temperatur stufenlos einstellbar
 - Temperatur- und Mengenbegrenzung
 - Flexible Anschlusschläuche 3/8"
 - Befestigung mit Gewindestutzen M33 x 1.5
 - Tischbohrung ø35 mm



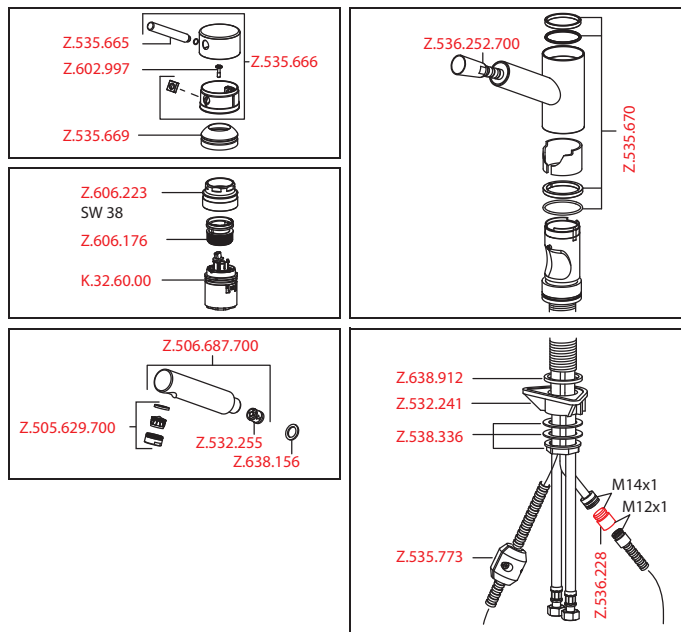
KWC-Nr.	Preis €
10.271.303.700FL	1.105,30
edelstahl, A 230, flexible Anschlusschläuche	

Preis für Sonderanfertigung auf Seite 37

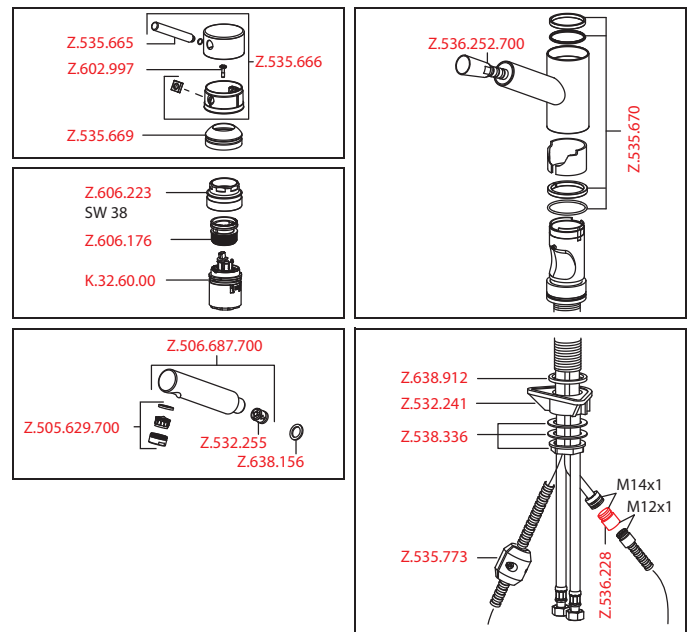
Hebelmischer • Küche

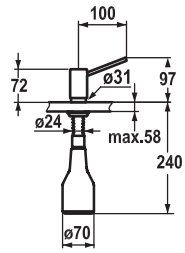
- Hebelmischer
- Sockel 50 mm
 - TouchProtect - Schutz vor Verbrennungen durch Zweischalenprinzip
 - Auszugauslauf
 - Neoperl® Cascade®
 - bis 700 mm ausziehbar
 - Schlauchoberfläche passend zu Armaturoberfläche
 - Schlauchdurchführung, schwenkbar 130°
 - EasyLock - einfache Auszugbrausentrückführung
 - OptimalSpace - grosszügiger Wasch- / Arbeitsbereich
 - KWC Steuerpatrone L 39 - Universal
 - mit Keramikscheibentechnik
 - Auslaufmenge und Temperatur stufenlos einstellbar
 - Temperatur- und Mengenbegrenzung
 - Flexible Anschlusschläuche 3/8"
 - Befestigung mit Gewindestutzen M33 x 1.5
 - Tischbohrung ø35 mm

Auslaufmenge 12 l/min (3 bar)
Armaturengeräuschgruppe I



Auslaufmenge 12 l/min (3 bar)
Armaturengeräuschgruppe I





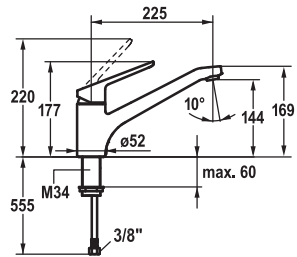
KWC-Nr.	Preis €
Z.536.062.700	457,50
edelstahl	

Seifenspender

Seifenspender KWC INOX

- Nachfüllbar ohne Ausbau des Seifenbehälters
- Tischbohrung ø26 mm
- Lieferumfang:
 - Pumpe
 - Seifenbehälter mit 350 ml Fassungsvermögen Z.635.713

KWC-Nummer		Preis €
10.271.023.700FLVMS	KWC INOX Küche A225 Schwenkauslauf Flex-Pex 3/8 Edelstahl – mit Vorfenstermontagesockel – Sonderanfertigung, Rückgabe ausgeschlossen	997,60
10.271.033.700FLVMS	KWC INOX Küche A235 Auszugbr. Flex-Pex 3/8 Edelstahl – mit Vorfenstermontagesockel (ab 04/12) – Sonderanfertigung, Rückgabe ausgeschlossen	1251,20
10.271.103.700FLVMS	KWC INOX Küche A230 Auszugneoperl, Flex-Pex 3/8 Edelstahl – mit Vorfenstermontagesockel (ab 4/12) – Sonderanfertigung, Rückgabe ausgeschlossen	1156,70
10.271.303.700FLVMS	KWC INOX Küche A230 Auszugneoperl, Flex-Pex 3/8 Edelstahl – mit erhöhtem Sockel mit Vorfenstermontagesockel (ab 4/12) – Sonderanfertigung, Rückgabe ausgeschlossen	1281,10
10.275.033.700FL	KWC INOX Küche A235 Auszugbr. Flex-Pex 3/8 – Niederdruck – Edelstahl (ab 7/12) – Sonderanfertigung, Rückgabe ausgeschlossen	1290,10
10.275.033.700FLVMS	KWC INOX Küche A235 Auszugbr. Flex-Pex 3/8 – Niederdruck – Vorfenstermontagesockel – Edelstahl (ab 7/12) – Sonderanfertigung, Rückgabe ausgeschlossen	1466,10
10.275.103.700FL	KWC INOX Küche A230 Auszugneoperl, Flex-Pex 3/8 – Niederdruck – Edelstahl (ab 7/12) – Sonderanfertigung, Rückgabe ausgeschlossen	1176,70
10.275.103.700FLVMS	KWC INOX Küche A230 Auszugneoperl, Flex-Pex 3/8 – Niederdruck – Vorfenstermontagesockel – Edelstahl (ab 7/12) – Sonderanfertigung, Rückgabe ausgeschlossen	1352,60

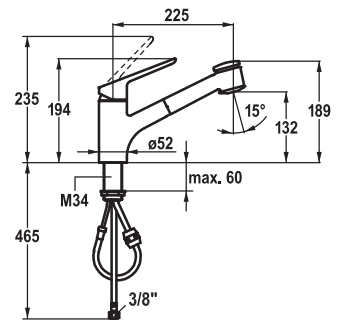


KWC-Nr.

10.371.023.000FL

ganzchrom, A 225, flexible Anschlusschläuche

Preis €

218,50

KWC-Nr.

10.371.033.000FL

ganzchrom, A 225, flexible Anschlusschläuche

Preis €

304,60

Hebelmischer • Küche

Hebelmischer

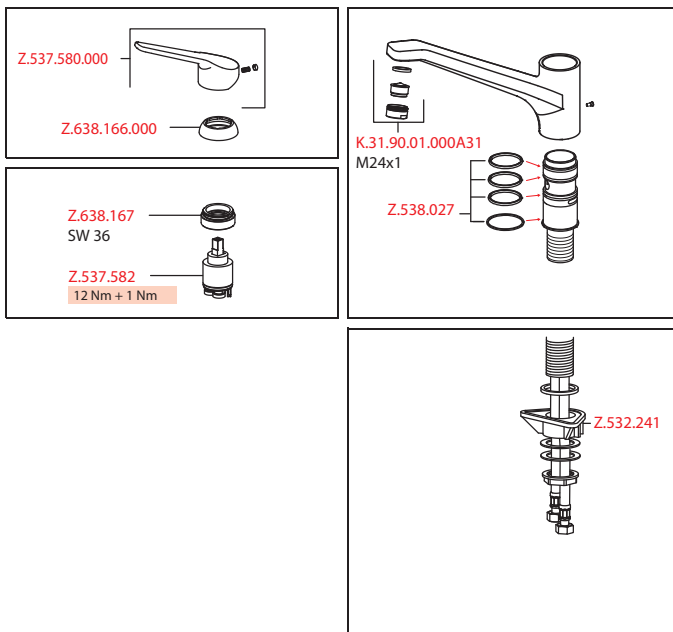
- Schwenkauslauf 160°
– Neoperl® Cascade®
- Flexible Anschlusschläuche 3/8"
- Befestigung mit Gewindestutzen M34 x 1
- Tischbohrung ø35 mm

Hebelmischer • Küche

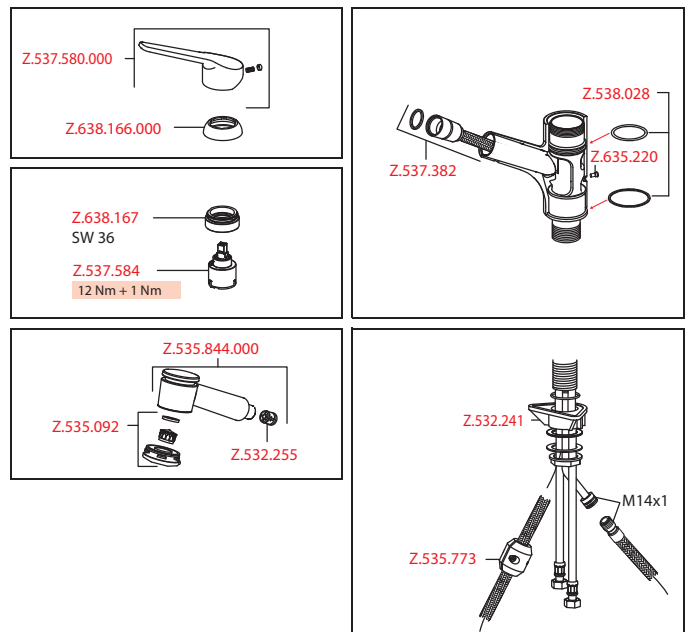
Hebelmischer

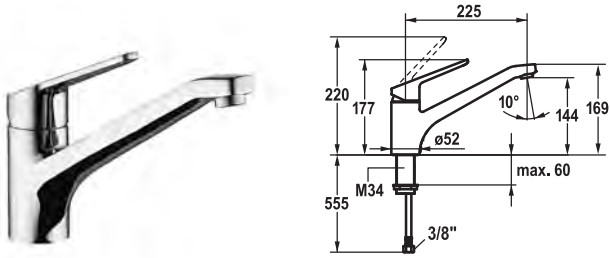
- TouchProtect - Schutz vor Verbrennungen durch Zweischalenprinzip
- Auszugbrause
 - SprayClean - aktive Kalkbeseitigung und schnelle Siebreinigung
 - bis 700 mm ausziehbar
 - PowerClean - Siebstrahlmodus, mit Rückstellautomatik
 - TwistProtect - Brause 360° drehbar
- Schlauchdurchführung, schwenkbar 95°
- EasyLock - einfache Auszugbrausenrückführung
- KWC Steuerpatrone M 35 S
 - mit Keramikscheibentechnik
 - Auslaufmenge und Temperatur stufenlos einstellbar
- Flexible Anschlusschläuche 3/8"
- Befestigung mit Gewindestutzen M34 x 1
- Tischbohrung ø35 mm

Auslaufmenge 14 l/min (3 bar)
Armaturengeräuschgruppe II



Auslaufmenge Normalstrahl 9 l/min (3 bar)
Auslaufmenge Siebstrahl 9 l/min (3 bar)
Armaturengeräuschgruppe II





KWC-Nr.	Preis €
10.375.023.000FL	262,10
ganzchrom, A 225, flexible Anschlusschläuche	

Preis für Sonderanfertigung auf Seite 41

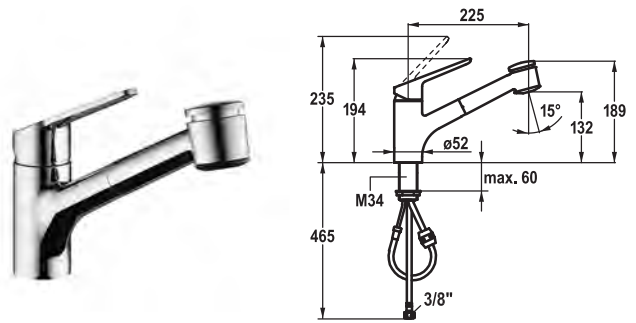
Hebelmischer • Profiküche • Niederdruck

Hebelmischer

- Schwenkauslauf 160°
 - Neoperl® Cascade®
- KWC Steuerpatrone M 35 H
 - mit Keramikscheibentechnik
 - Auslaufmenge und Temperatur stufenlos einstellbar
- Flexible Anschlusschläuche 3/8"
- Befestigung mit Gewindestutzen M34 x 1
- Tischbohrung ø35 mm



Auslaufmenge 12 l/min (3 bar)



KWC-Nr.	Preis €
10.375.033.000FL	365,60
ganzchrom, A 230, flexible Anschlusschläuche	

Preis für Sonderanfertigung auf Seite 41

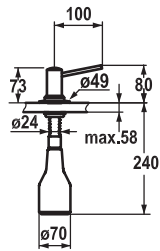
Hebelmischer • Profiküche • Niederdruck

Hebelmischer

- TouchProtect - Schutz vor Verbrennungen durch Zweischalenprinzip
- Auszugbrause
 - SprayClean - aktive Kalkbeseitigung und schnelle Siebreinigung
 - bis 700 mm ausziehbar
 - SprayLock - arretierbarer Brausestrahl
 - PowerClean - Siebstrahlmodus, mit Rückstellautomatik
 - TwistProtect - Brause 360° drehbar
- Schlauchdurchführung, schwenkbar 95°
- EasyLock - einfache Auszugbrausenrückführung
- KWC Steuerpatrone M 35 S
 - mit Keramikscheibentechnik
 - Auslaufmenge und Temperatur stufenlos einstellbar
- Flexible Anschlusschläuche 3/8"
- Befestigung mit Gewindestutzen M34 x 1
- Tischbohrung ø35 mm



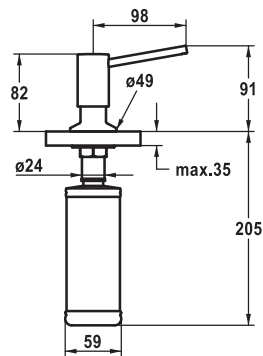
Brausenabgang: Auslaufmenge 8 l/min (3 bar)



KWC-Nr.	Preis €
Z.536.109.000	153,80
ganzchrom	

Seifenspender KWC PRIMO

- Nachfüllbar ohne Ausbau des Seifenbehälters
- Tischbohrung $\varnothing 26$ mm
- Lieferumfang:
 - Pumpe
 - Seifenbehälter mit 350 ml Fassungsvermögen Z.635.713

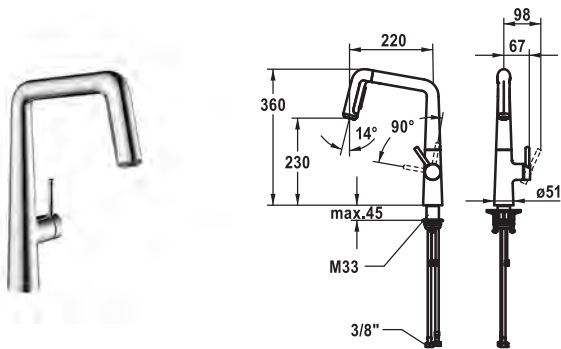


KWC-Nr.	Preis €
Z.538.409.000	102,90
ganzchrom	

Seifenspender KWC BASIC

- Nachfüllbar ohne Ausbau des Seifenbehälters
- Tischbohrung $\varnothing 26$ mm
- Lieferumfang:
 - Pumpe
 - Seifenbehälter mit 320 ml Fassungsvermögen Z.639.549

KWC-Nummer		Preis €
10.371.023.000FLVMS	KWC ISLA Küche Schwenk. A230, flex Pex3/8, chromeline – mit Vorfenster-Montagesockel (ab 03/17) – Sonderanfertigung, Rückgabe ausgeschlossen	362.80
10.371.033.000FLVMS	KWC ISLA Küche Auszugbr. A230, flex Pex3/8, chromeline – mit Vorfenster-Montagesockel (ab 03/17) – Sonderanfertigung, Rückgabe ausgeschlossen	448.80
10.375.023.000FLVMS	KWC ISLA Küche Schwenk. A230, flex Pex3/8, chromeline – Niederdruck – mit Vorfenster-Montagesockel (ab 03/17) – Sonderanfertigung, Rückgabe ausgeschlossen	406.20
10.375.033.000FLVMS	KWC ISLA Küche Auszugbr. A230, flex Pex3/8, chromeline – Niederdruck – mit Vorfenster-Montagesockel (ab 03/17) – Sonderanfertigung, Rückgabe ausgeschlossen	509.60



KWC-Nr.	Preis €
10.481.002.000FL	658,40
ganzchrom, A 220, flexible Anschlusschläuche	
10.481.002.176FL	889,80
matt black, A 220, flexible Anschlusschläuche	
10.481.002.127FL	889,80
decor steel, A 220, flexible Anschlusschläuche	

Hebelmischer • Küche

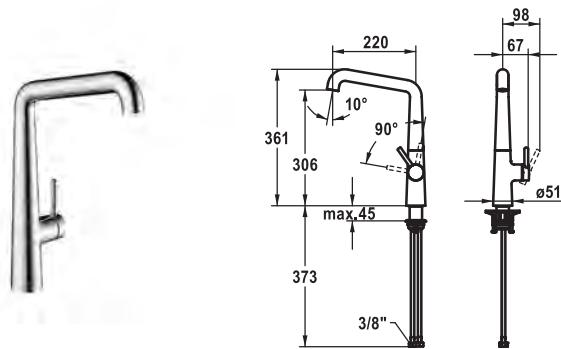
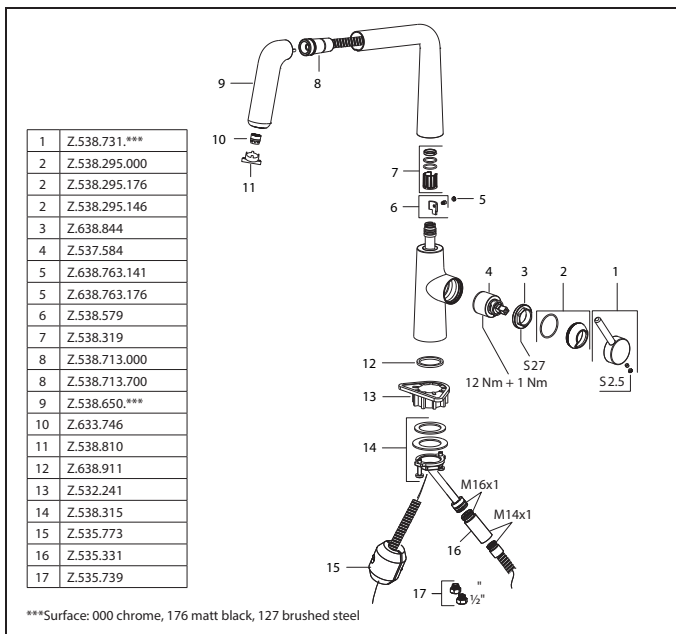
Hebelmischer

- Positionierung des Hebels nur rechts möglich
 - Sicherheit für Kinder: Kaltwasser bei Hebelposition vorne
- Abstand Wand zu Mitte Tischbohrung min. 26 mm
- TouchProtect - Schutz vor Verbrennungen durch Zweischalenprinzip
- Ausziehbare Umstellbrause
 - ergonomische Auszugrichtung, Form und Handhabung
 - SprayClean - aktive Kalkbeseitigung und schnelle Siebreinigung
 - Neoperl® Perlator® laminar
 - PowerClean - Siebstrahlmodus, mit Rückstellautomatik
 - bis 500 mm ausziehbar
- Schlauchdurchführung, schwenkbar 150° , erweiterbar auf 360°
- EasyLock - einfache Auszugbrausentrückführung
- OptimalSpace - grosszügiger Wasch- / Arbeitsbereich
- KWC Steuerpatrone M 35 S
 - mit Keramikscheibentechnik
 - Auslaufmenge und Temperatur stufenlos einstellbar
- Flexible Anschlusschläuche 3/8"
- QuickInstallation - Befestigung mit Gewindestutzen M33 x 1.5 mit Feststellschrauben
- Tischbohrung ø35 mm
- Separat bestellen (optional oder falls erforderlich):
 - Schwenkbegrenzung 120°, Z.538.320

Auslaufmenge Normalstrahl 10 l/min (3 bar)

Auslaufmenge Siebstrahl 9 l/min (3 bar)

Armaturengeräuschgruppe I



KWC-Nr.	Preis €
10.481.012.000FL	461,80
ganzchrom, A 220, flexible Anschlusschläuche	
10.481.012.176FL	635,20
matt black, A 220, flexible Anschlusschläuche	
10.481.012.127FL	635,20
decor steel, A 220, flexible Anschlusschläuche	

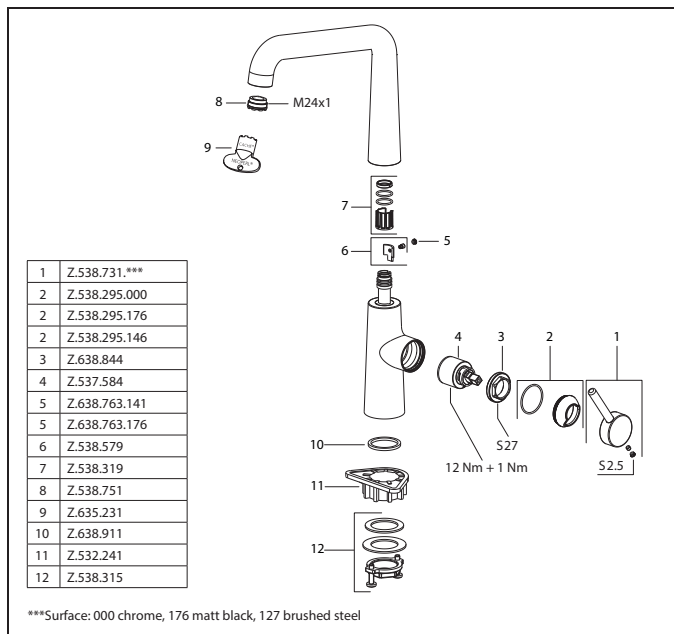
Hebelmischer • Küche

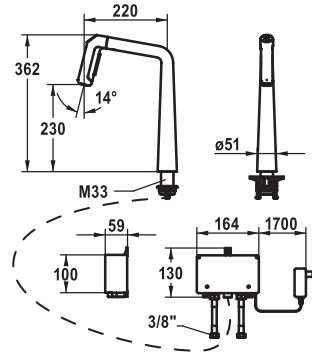
Hebelmischer

- Positionierung des Hebels nur rechts möglich
 - Sicherheit für Kinder: Kaltwasser bei Hebelposition vorne
- Abstand Wand zu Mitte Tischbohrung min. 26 mm
- Schwenkauslauf 150° , erweiterbar auf 360°
 - Neoperl® Caché® laminar
- OptimalSpace - grosszügiger Wasch- / Arbeitsbereich
- KWC Steuerpatrone M 35 S
 - mit Keramikscheibentechnik
 - Auslaufmenge und Temperatur stufenlos einstellbar
- Flexible Anschlusschläuche 3/8"
- QuickInstallation - Befestigung mit Gewindestutzen M33 x 1.5 mit Feststellschrauben
- Tischbohrung ø35 mm
- Separat bestellen (optional oder falls erforderlich):
 - Schwenkbegrenzung 120°, Z.538.320

Auslaufmenge 11 l/min (3 bar)

Armaturengeräuschgruppe I





KWC-Nr.	Preis €
10.481.232.000FL	1.121,30
ganzchrom, A 220, flexible Anschlussschläuche, Netz AP	
10.481.232.176FL	1.503,10
matt black, A 220, flexible Anschlussschläuche, Netz AP	
10.481.232.127FL	1.503,10
decor steel, A 220, flexible Anschlussschläuche, Netz AP	

Küche • mit LED-Technologie

IntelligentControl - Elektronische Steuerung

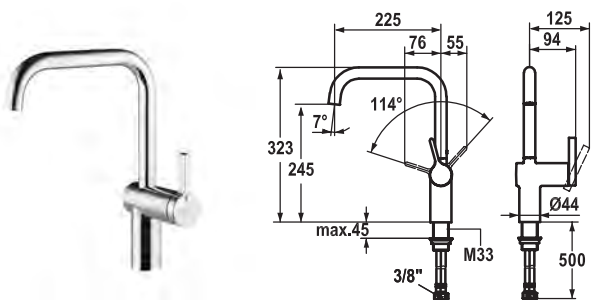
- Abstand Wand zu Mitte Tischbohrung min. 26 mm
- TouchProtect - Schutz vor Verbrennungen durch Zweischalenprinzip
- Mikroprozessor-Steuerung
 - touch'n'flow 1: Kaltwasser, 50% Durchfluss kann individuell verändert und gespeichert werden
 - touch'n'flow 2: Warmwasser, 50% Durchfluss kann individuell verändert und gespeichert werden
 - touch'n'flow 3: Heißwasser, 50% Durchfluss kann individuell verändert und gespeichert werden
 - mit Reinigungsmodus
- Ausziehbare Umstellbrause
 - ergonomische Auszugrichtung, Form und Handhabung
 - SprayClean - aktive Kalkbeseitigung und schnelle Siebreinigung
 - Neoperl® Perlator® laminar
 - PowerClean - Siebstrahlmodus, mit Rückstellautomatik
 - integriertes Bedienelement
 - bis 500 mm ausziehbar
- Schlauchdurchführung, schwenkbar 150°, erweiterbar auf 360°
- EasyLock - einfache Auszugbrauserückführung
- OptimalSpace - grosszügiger Wasch- / Arbeitsbereich

- KWC Steuereinheit, wartungsfrei
 - moderne Mikroprozessor- und Antriebstechnik
 - bewährte Ventiltechnik
 - ohne Montagematerial
 - vorbereitet für Anschluss an 1 Bedieneinheit kabelgebunden (Standard)
- Flexible Anschlussschläuche 3/8"
- QuickInstallation - Befestigung mit Gewindestutzen M33 x 1.5 mit Feststellschrauben
- Tischbohrung ø35 mm
- Lieferumfang:
 - Steckernetzteil 100-240 V / Betriebsspannung 12 V / Kabellänge 2000 mm
- Separat bestellen (optional oder falls erforderlich):
 - Schwenkbegrenzung 120°, Z.538.320

Auslaufmenge 10 l/min (3 bar)
 Armaturengeräuschgruppe I

1	Z.538.717,***
2	Z.633.746
3	Z.538.810
4	Z.538.755
5	Z.638.911
6	Z.532.241
7	Z.538.315
8	Z.538.773
9	Z.535.331
10	Z.535.739
11	Z.538.626
12	Z.538.982
13	Z.538.689

***Surface: 000 chrome, 176 matt black, 127 brushed steel



KWC-Nr.	Preis €
10.231.013.000FL	419,70
ganzchrom, A 225, flexible Anschlusschläuche	

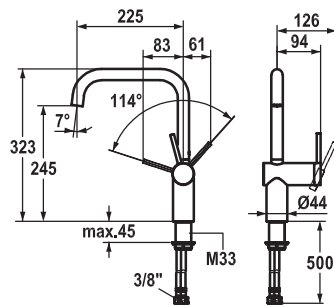
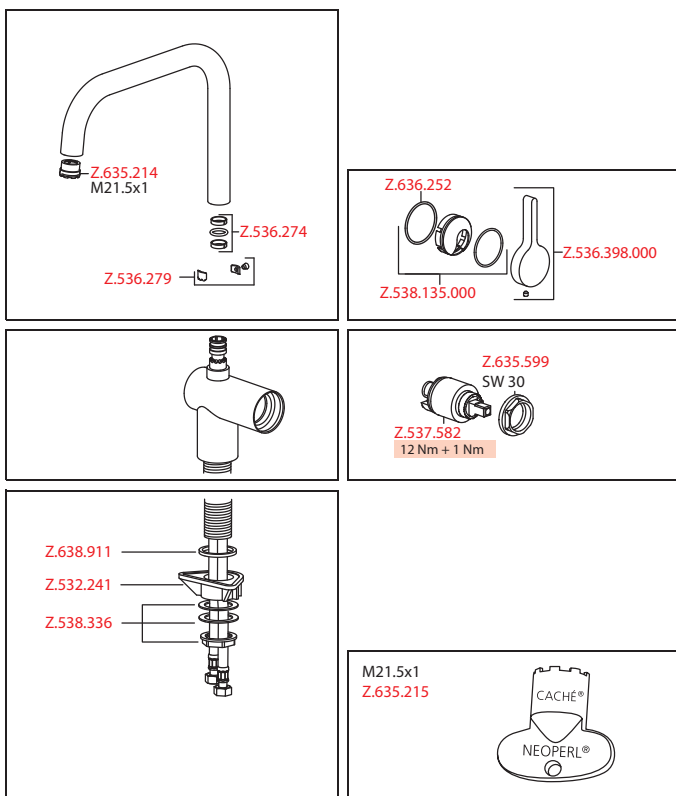
Preis für Sonderanfertigung auf Seite 47

Hebelmischer • Küche

Hebelmischer

- Positionierung des Hebels nur rechts möglich
 - Sicherheit für Kinder: Kaltwasser bei Hebelposition vorne
- Abstand Wand zu Mitte Tischbohrung min. 60 mm
- Schwenkauslauf 125°, erweiterbar auf 360°
 - Neoperl® Caché®
- OptimalSpace - grosszügiger Wasch- / Arbeitsbereich
- KWC Steuerpatrone M 35 H
 - mit Keramikscheibentechnik
 - Auslaufmenge und Temperatur stufenlos einstellbar
- Flexible Anschlusschläuche 3/8"
- Befestigung mit Gewindestutzen M33 x 1.5
- Tischbohrung ø35 mm

Auslaufmenge 11 l/min (3 bar)
Armaturengeräuschgruppe II



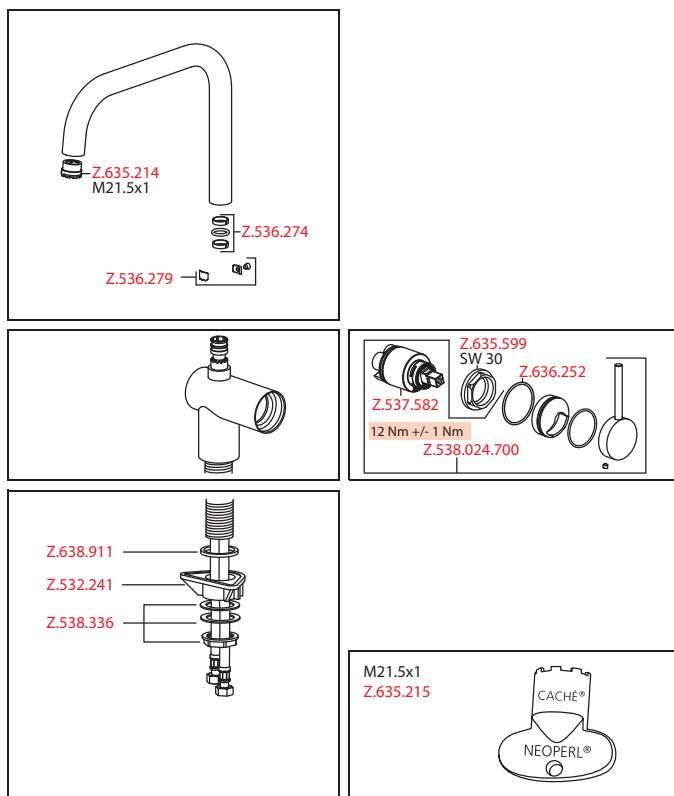
KWC-Nr.	Preis €
10.231.013.700FL	629,30
edelstahl, A 225, flexible Anschlusschläuche	

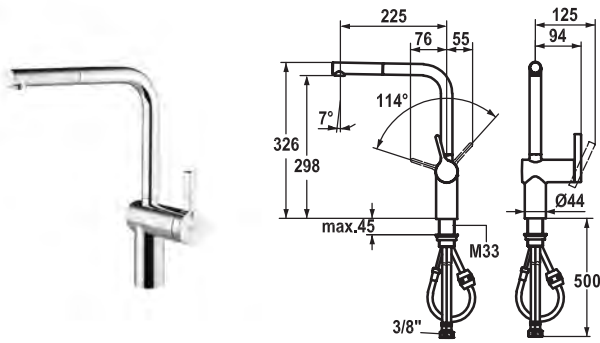
Hebelmischer • Küche

Hebelmischer

- Positionierung des Hebels nur rechts möglich
 - Sicherheit für Kinder: Kaltwasser bei Hebelposition vorne
- Abstand Wand zu Mitte Tischbohrung min. 65 mm
- Schwenkauslauf 125°, erweiterbar auf 360°
 - Neoperl® Caché®
- OptimalSpace - grosszügiger Wasch- / Arbeitsbereich
- KWC Steuerpatrone M 35 H
 - mit Keramikscheibentechnik
 - Auslaufmenge und Temperatur stufenlos einstellbar
- Flexible Anschlusschläuche 3/8"
- Befestigung mit Gewindestutzen M33 x 1.5
- Tischbohrung ø35 mm

Auslaufmenge 11 l/min (3 bar)
Armaturengeräuschgruppe II





KWC-Nr.	Preis €
10.231.103.000FL	545,70
ganzchrom, A 225, flexible Anschlusschläuche	

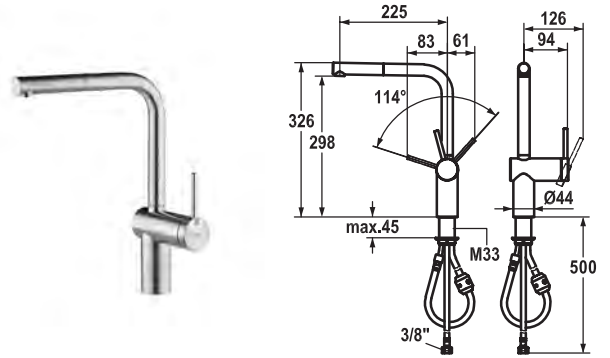
Preis für Sonderanfertigung auf Seite 47

Hebelmischer • Küche

Hebelmischer

- Positionierung des Hebels nur rechts möglich
 - Sicherheit für Kinder: Kaltwasser bei Hebelposition vorne
- Abstand Wand zu Mitte Tischbohrung min. 60 mm
- TouchProtect - Schutz vor Verbrennungen durch Zweischalenprinzip
- Auszugauslauf
 - Neoperl® Caché®
 - bis 600 mm ausziehbar
 - Schlauchoberfläche passend zu Armatureoberfläche
- Schlauchdurchführung, schwenkbar 360°
- EasyLock - einfache Auszugbrausenrückführung
- OptimalSpace - grosszügiger Wasch- / Arbeitsbereich
- KWC Steuerpatrone M 35 H
 - mit Keramikscheibentechnik
 - Auslaufmenge und Temperatur stufenlos einstellbar
- Flexible Anschlusschläuche 3/8"
- Befestigung mit Gewindestutzen M33 x 1.5
- Tischbohrung ø35 mm

Auslaufmenge 11 l/min (3 bar)
Armaturengeräuschgruppe II



KWC-Nr.	Preis €
10.231.103.700FL	819,20
edelstahl, A 225, flexible Anschlusschläuche	

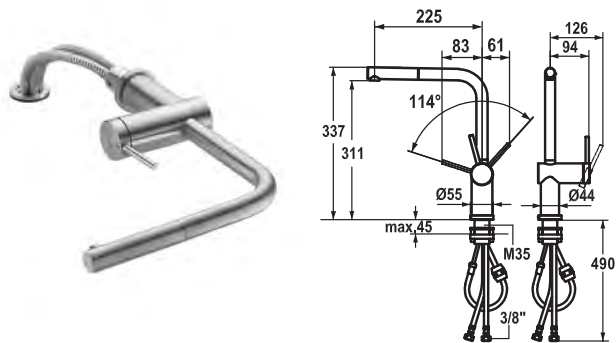
Preis für Sonderanfertigung auf Seite 47

Hebelmischer • Küche

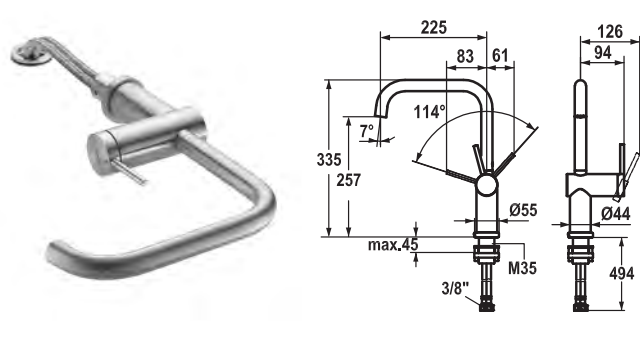
Hebelmischer

- Positionierung des Hebels nur rechts möglich
 - Sicherheit für Kinder: Kaltwasser bei Hebelposition vorne
- Abstand Wand zu Mitte Tischbohrung min. 65 mm
- TouchProtect - Schutz vor Verbrennungen durch Zweischalenprinzip
- Auszugauslauf
 - Neoperl® Caché®
 - bis 600 mm ausziehbar
 - Schlauchoberfläche passend zu Armatureoberfläche
- Schlauchdurchführung, schwenkbar 360°
- EasyLock - einfache Auszugbrausenrückführung
- OptimalSpace - grosszügiger Wasch- / Arbeitsbereich
- KWC Steuerpatrone M 35 H
 - mit Keramikscheibentechnik
 - Auslaufmenge und Temperatur stufenlos einstellbar
- Flexible Anschlusschläuche 3/8"
- Befestigung mit Gewindestutzen M33 x 1.5
- Tischbohrung ø35 mm

Auslaufmenge 11 l/min (3 bar)
Armaturengeräuschgruppe II



KWC-Nr. **10.231.053.700FL** **Preis €** **1.012,30**
 edelstahl, A 225, flexible Anschlusschläuche



KWC-Nr. **10.231.043.700FL** **Preis €** **827,90**
 edelstahl, A 225, flexible Anschlusschläuche

Hebelmischer • Küche • wegnehmbar

Hebelmischer

- Wegnehmbar für Unterfenstermontage - Einbaumaß 55 mm
- Positionierung des Hebels nur rechts möglich
 - Sicherheit für Kinder: Kaltwasser bei Hebelposition vorne
- Abstand Wand zu Mitte Tischbohrung min. 65 mm
- TouchProtect - Schutz vor Verbrennungen durch Zweischalenprinzip
- Eigensicher gegen Rückfließen
- Auszugauslauf
 - Neoperl® Caché®
 - bis 600 mm ausziehbar
 - Schlauchoberfläche passend zu Armaturoberfläche
- Schlauchdurchführung, schwenkbar 360°
- EasyLock - einfache Auszugbrausenrückführung
- OptimalSpace - grosszügiger Wasch- / Arbeitsbereich
- KWC Steuerpatrone M 35 H
 - mit Keramikscheibentechnik
 - Auslaufmenge und Temperatur stufenlos einstellbar
- Flexible Anschlusschläuche 3/8"
- Befestigung mit Gewindestutzen M35 x 1.5 (Vormontagesockel)
- Tischbohrung ø35 - 37 mm

Auslaufmenge 11 l/min (3 bar)
 Armaturengeräuschgruppe II

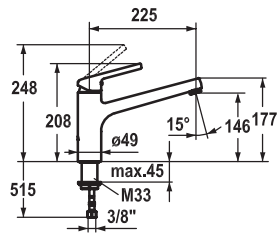
Hebelmischer • Küche • wegnehmbar

Hebelmischer

- Wegnehmbar für Unterfenstermontage - Einbaumaß 55 mm
- Positionierung des Hebels nur rechts möglich
 - Sicherheit für Kinder: Kaltwasser bei Hebelposition vorne
- Abstand Wand zu Mitte Tischbohrung min. 65 mm
- Eigensicher gegen Rückfließen
- Schwenkauslauf 125° , erweiterbar auf 360°
 - Neoperl® Caché®
- OptimalSpace - grosszügiger Wasch- / Arbeitsbereich
- KWC Steuerpatrone M 35 H
 - mit Keramikscheibentechnik
 - Auslaufmenge und Temperatur stufenlos einstellbar
- Flexible Anschlusschläuche 3/8"
- Befestigung mit Gewindestutzen M35 x 1.5 (Vormontagesockel)
- Tischbohrung ø35 - 37 mm

Auslaufmenge 12 l/min (3 bar)
 Armaturengeräuschgruppe II

KWC-Nummer		Preis €
10.231.013.000FLVMS	KWC LIVELLO Küche Schwenkauslauf A225, Flex-Pex 3/8, seitenbedient, chrom – mit Vorfenster-Montagesockel (ab 04/12) – Sonderanfertigung, Rückgabe ausgeschlossen	567.10
10.231.103.000FLVMS	KWC LIVELLO Küche Auszugauslauf A225, Flex-Pex 3/8, seitenbedient, chrom – mit Vorfenster-Montagesockel (ab 04/12) – Sonderanfertigung, Rückgabe ausgeschlossen	692.90
10.235.103.000FL	KWC LIVELLO Küche Auszugauslauf A225, Flex-Pex 3/8, seitenbedient, chrom – Niederdruck (ab 07/12) – Sonderanfertigung, Rückgabe ausgeschlossen	654.60
10.235.103.000FLVMS	KWC LIVELLO Küche Auszugauslauf A225, Flex-Pex 3/8 , seitenbedient, chrom – Niederdruck – mit Vorfenster-Montagesockel (ab 07/12) – Sonderanfertigung, Rückgabe ausgeschlossen	802.10
10.235.103.700FL	KWC LIVELLO Küche Auszugauslauf A225, Flex-Pex 3/8 , seitenbedient, Stahl – Niederdruck (ab 07/12) – Sonderanfertigung, Rückgabe ausgeschlossen	983.00
10.235.103.700FLVMS	KWC LIVELLO Küche Auszugauslauf A225, Flex-Pex 3/8 seitenbedient, Stahl – Niederdruck – mit Vorfenster-Montagesockel (ab 07/12) – Sonderanfertigung, Rückgabe ausgeschlossen	1164.10

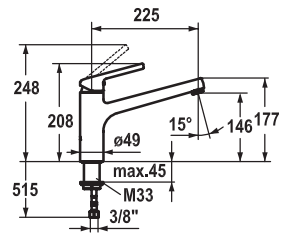


KWC-Nr.

10.441.023.000FL

ganzchrom, A 225, flexible Anschlusschläuche

Preis €

249,10

KWC-Nr.

10.441.023.176FL

matt black, A 225, flexible Anschlusschläuche

Preis €

322,70

Hebelmischer • Küche

Hebelmischer

- Schwenkauslauf 160°
 - Neoperl® Cascade®
- KWC Steuerpatrone M 35
 - mit Keramikscheibentechnik
 - Auslaufmenge und Temperatur stufenlos einstellbar
- Flexible Anschlusschläuche 3/8"
- Befestigung mit Gewindestutzen M33 x 1.5
- Tischbohrung ø35 mm

Hebelmischer • Küche

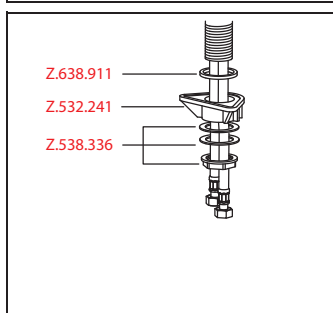
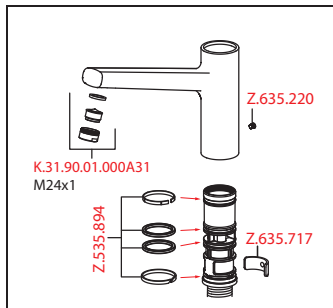
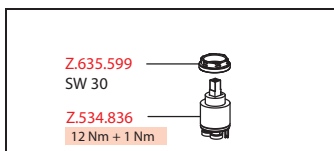
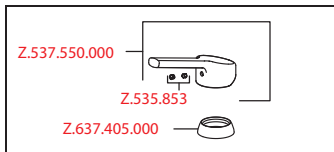
Hebelmischer

- Schwenkauslauf 160°
 - Neoperl® Cascade®
- KWC Steuerpatrone M 35
 - mit Keramikscheibentechnik
 - Auslaufmenge und Temperatur stufenlos einstellbar
- Flexible Anschlusschläuche 3/8"
- Befestigung mit Gewindestutzen M33 x 1.5
- Tischbohrung ø35 mm

Auslaufmenge Normalstrahl 11 l/min (3 bar)

Auslaufmenge 12 l/min (3 bar)

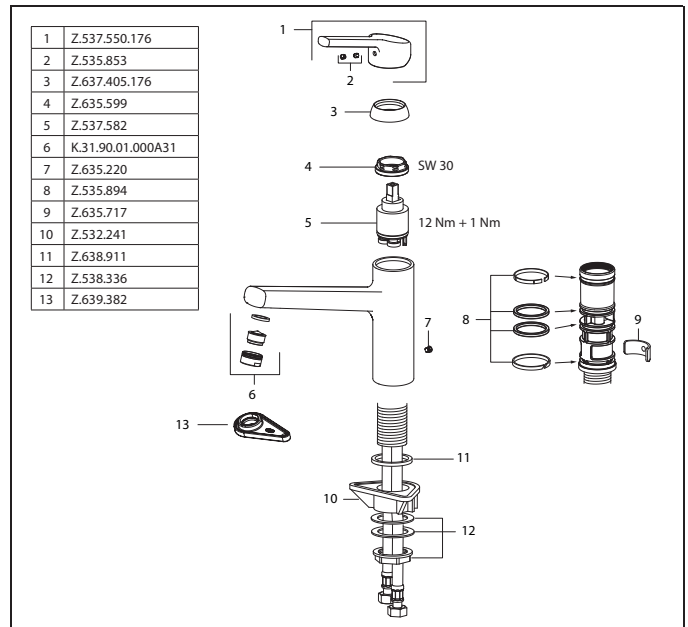
Armaturengeräuschgruppe I

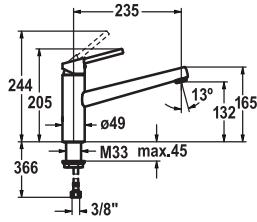


Auslaufmenge Normalstrahl 11 l/min (3 bar)

Auslaufmenge 12 l/min (3 bar)

Armaturengeräuschgruppe I





KWC-Nr.	Preis €
10.441.023.700FL	353,60
edelstahl, A 235, flexible Anschlusschläuche	

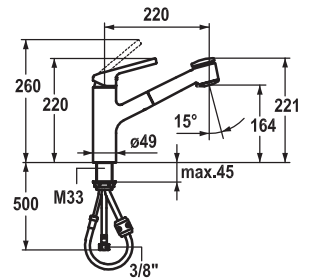
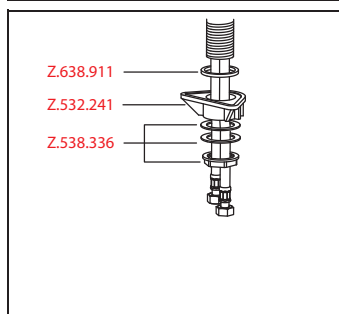
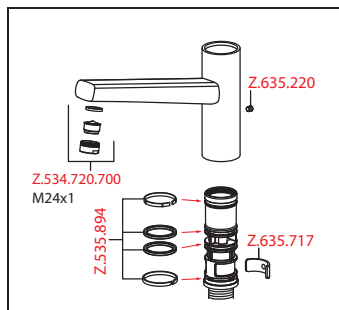
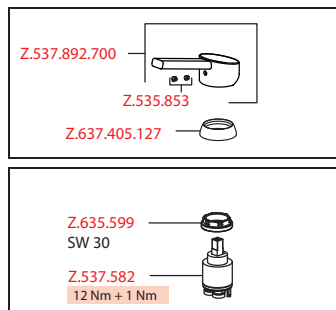
Preis für Sonderanfertigung auf Seite 56

Hebelmischer • Küche

Hebelmischer

- Schwenkauslauf 160°
 - Neoperl® Cascade®
- KWC Steuerpatrone M 35
 - mit Keramikscheibentechnik
 - Auslaufmenge und Temperatur stufenlos einstellbar
- Flexible Anschlusschläuche 3/8"
- Befestigung mit Gewindestutzen M33 x 1.5
- Tischbohrung ø35 mm

Auslaufmenge Normalstrahl 11 l/min (3 bar)
 Auslaufmenge 12 l/min (3 bar)
 Armaturengeräuschgruppe I



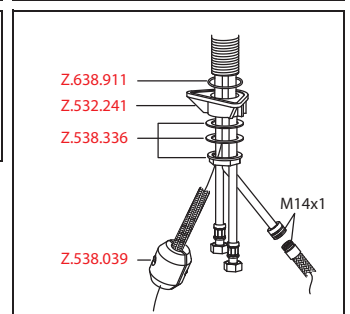
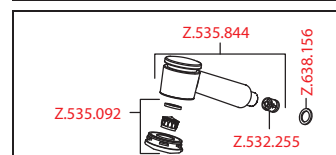
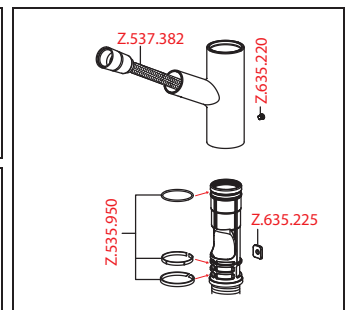
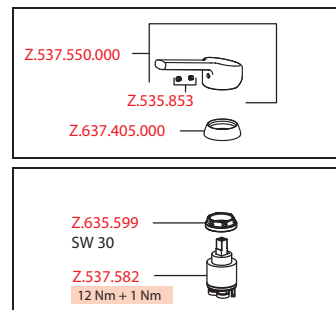
KWC-Nr.	Preis €
10.441.033.000FL	347,00
ganzchrom, A 220, flexible Anschlusschläuche	

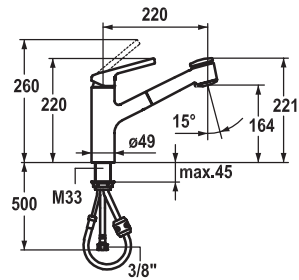
Hebelmischer • Küche

Hebelmischer

- TouchProtect - Schutz vor Verbrennungen durch Zweischalenprinzip
- Auszugbrause
 - SprayClean - aktive Kalkbeseitigung und schnelle Siebreinigung
 - bis 600 mm ausziehbar
 - PowerClean - Siebstrahlmodus, mit Rückstellautomatik
 - QuickConnect - Einfaches Schlauchstecksystem
- Schlauchdurchführung, schwenkbar 130°
- EasyLock - einfache Auszugbrauserückführung
- KWC Steuerpatrone M 35
 - mit Keramikscheibentechnik
 - Auslaufmenge und Temperatur stufenlos einstellbar
- Flexible Anschlusschläuche 3/8"
- Befestigung mit Gewindestutzen M33 x 1.5
- Tischbohrung ø35 mm

Auslaufmenge Normalstrahl 10 l/min (3 bar)
 Auslaufmenge Siebstrahl 10 l/min (3 bar)
 Armaturengeräuschgruppe II





KWC-Nr.	Preis €
10.441.033.176FL	444,60
matt black, A 220, flexible Anschlussschläuche	

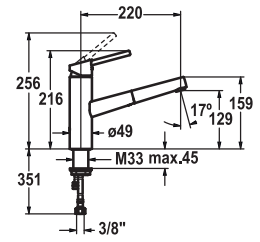
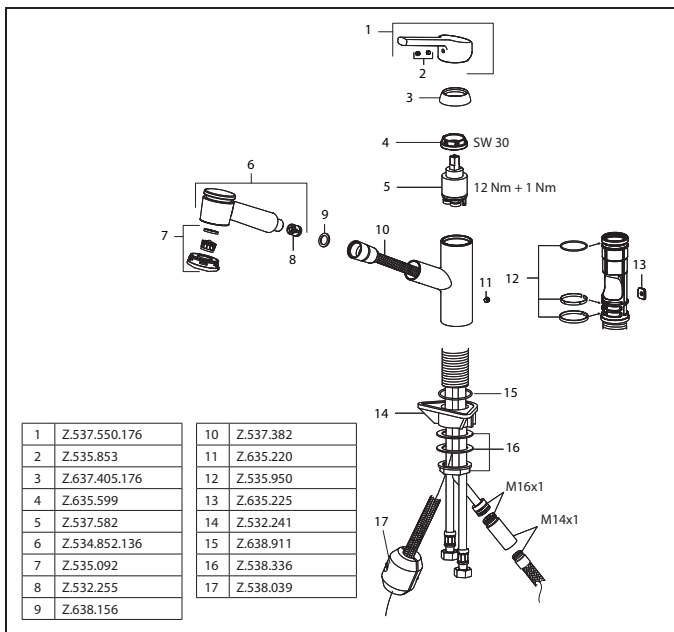
Preis für Sonderanfertigung auf Seite 56

Hebelmischer • Küche

Hebelmischer

- TouchProtect - Schutz vor Verbrennungen durch Zweischalenprinzip
- Auszugbrause
 - SprayClean - aktive Kalkbeseitigung und schnelle Siebreinigung
 - bis 600 mm ausziehbar
 - SprayLock - arretierbarer Brausestrahl
 - PowerClean - Siebstrahlmodus, mit Rückstellautomatik
 - QuickConnect - Einfaches Schlauchstecksystem
- Schlauchdurchführung, schwenkbar 130°
- EasyLock - einfache Auszugbrausenrückführung
- KWC Steuerpatrone M 35
 - mit Keramikscheibentechnik
 - Auslaufmenge und Temperatur stufenlos einstellbar
- Flexible Anschlussschläuche 3/8"
- Befestigung mit Gewindestutzen M33 x 1,5
- Tischbohrung ø35 mm

Auslaufmenge Normalstrahl 10 l/min (3 bar)
 Auslaufmenge Siebstrahl 10 l/min (3 bar)
 Armaturengeräuschgruppe I



KWC-Nr.	Preis €
10.441.113.700FL	447,40
edelstahl, A 220, flexible Anschlussschläuche	

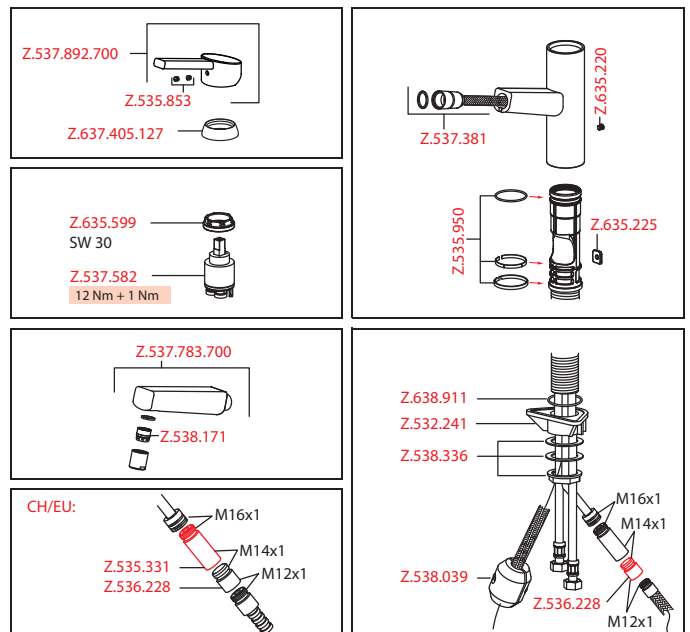
Preis für Sonderanfertigung auf Seite 56

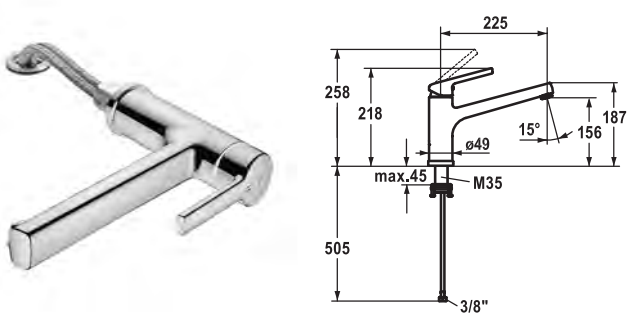
Hebelmischer • Küche

Hebelmischer

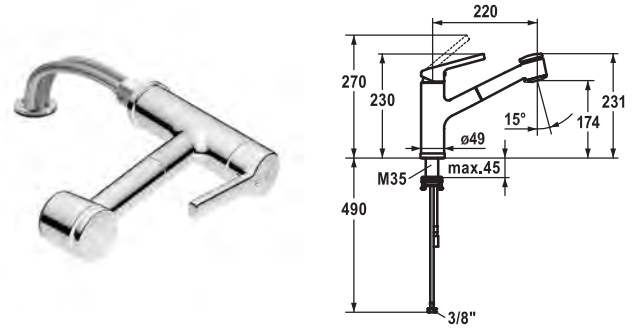
- TouchProtect - Schutz vor Verbrennungen durch Zweischalenprinzip
- Auszugauslauf
 - Neoperl® Caché®
 - bis 600 mm ausziehbar
- Schlauchdurchführung, schwenkbar 130°
- EasyLock - einfache Auszugbrausenrückführung
- KWC Steuerpatrone M 35
 - mit Keramikscheibentechnik
 - Auslaufmenge und Temperatur stufenlos einstellbar
- Flexible Anschlussschläuche 3/8"
- Befestigung mit Gewindestutzen M33 x 1,5
- Tischbohrung ø35 mm

Auslaufmenge Normalstrahl 9 l/min (3 bar)
 Auslaufmenge Siebstrahl 9 l/min (3 bar)
 Armaturengeräuschgruppe II





KWC-Nr.	Preis €
10.441.043.000FL	335,00
ganzchrom, A 225, flexible Anschlusschläuche	



KWC-Nr.	Preis €
10.441.053.000FL	460,80
ganzchrom, A 220, flexible Anschlusschläuche	

Preis für Sonderanfertigung auf Seite 56

Hebelmischer • Küche • wegnehmbar

Hebelmischer

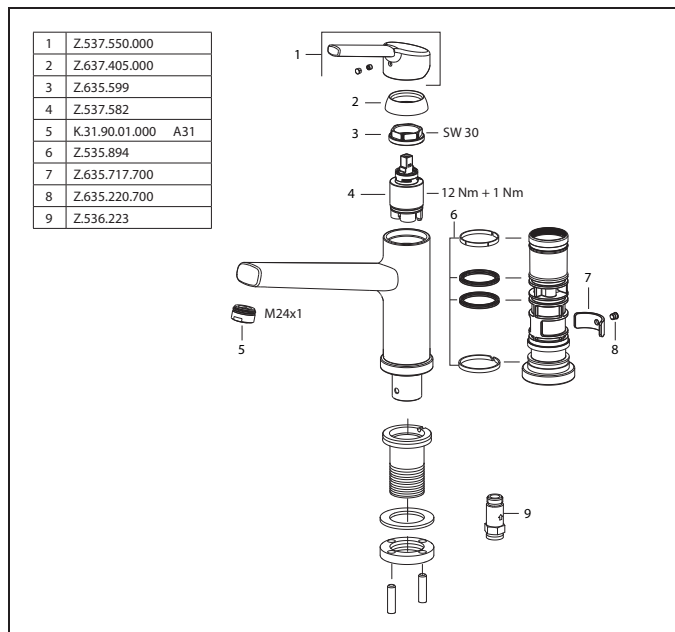
- Wegnehmbar für Unterfenstermontage - Einbaumaß 55 mm
- Schwenkauslauf 160°
 - Neoperl® Cascade®
- KWC Steuerpatrone M 35
 - mit Keramikscheibentechnik
 - Auslaufmenge und Temperatur stufenlos einstellbar
- Flexible Anschlusschläuche 3/8"
- Befestigung mit Gewindestutzen M35 x 1.5 (Vormontagesockel)
- Tischbohrung ø35 - 37 mm

Hebelmischer • Küche • wegnehmbar

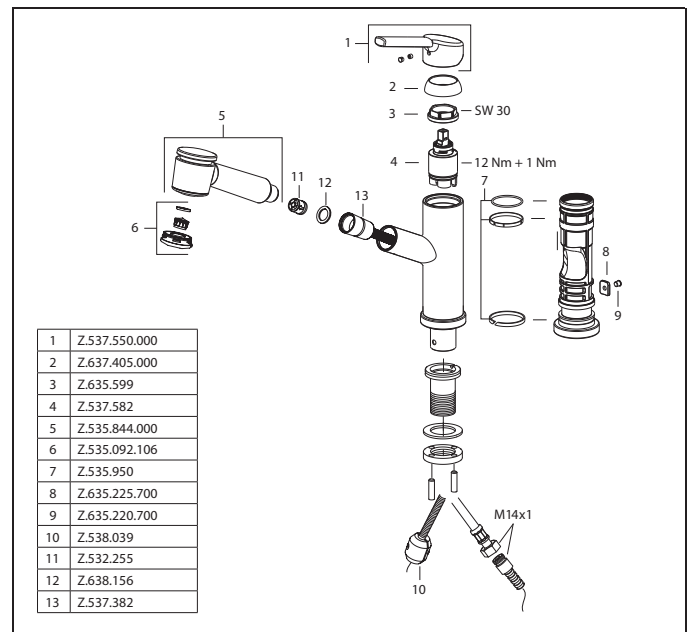
Hebelmischer

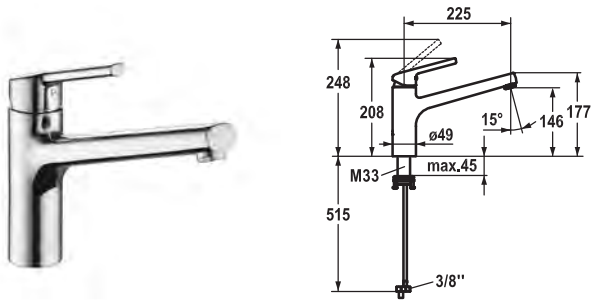
- Wegnehmbar für Unterfenstermontage - Einbaumaß 55 mm
- TouchProtect - Schutz vor Verbrennungen durch Zweischalenprinzip
- Auszugbrause
 - SprayClean - aktive Kalkbeseitigung und schnelle Siebreinigung
 - bis 600 mm ausziehbar
 - PowerClean - Siebstrahlmodus, mit Rückstellautomatik
- Schlauchdurchführung, schwenkbar 130°
- EasyLock - einfache Auszugbrauserückführung
- KWC Steuerpatrone M 35
 - mit Keramikscheibentechnik
 - Auslaufmenge und Temperatur stufenlos einstellbar
- Flexible Anschlusschläuche 3/8"
- Befestigung mit Gewindestutzen M35 x 1.5 (Vormontagesockel)
- Tischbohrung ø35 - 37 mm

Auslaufmenge 12 l/min (3 bar)
Armaturengeräuschgruppe I



Auslaufmenge Normalstrahl 10 l/min (3 bar)
Auslaufmenge Siebstrahl 9 l/min (3 bar)
Armaturengeräuschgruppe I





KWC-Nr.	Preis €
10.445.023.000FL	310,10
ganzchrom, A 225, flexible Anschlusschläuche	

Preis für Sonderanfertigung auf Seite 56

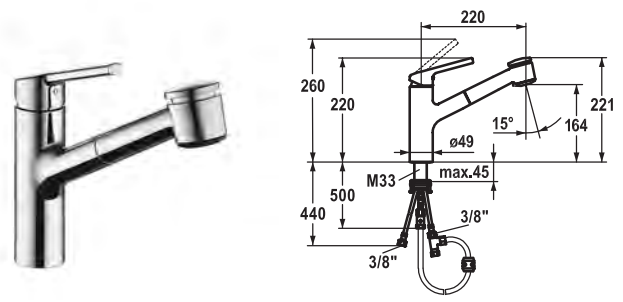
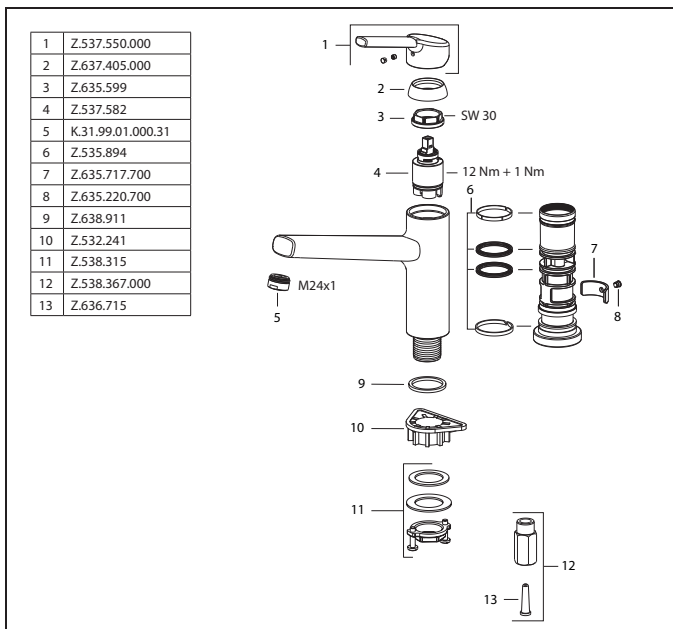
Hebelmischer • Küche • Niederdruck

Hebelmischer

- Schwenkauslauf 160°
 - Neoperl® Cascade®
- KWC Steuerpatrone M 35
 - mit Keramikscheibentechnik
 - Auslaufmenge und Temperatur stufenlos einstellbar
- Flexible Anschlusschläuche 3/8"
- QuickInstallation - Befestigung mit Gewindestutzen M33 x 1.5 mit Feststellschrauben
- Tischbohrung \varnothing 35 mm



Auslaufmenge 6 l/min (3 bar)
Armaturengeräuschgruppe I



KWC-Nr.	Preis €
10.445.033.000FL	429,70
ganzchrom, A 220, flexible Anschlusschläuche	

Preis für Sonderanfertigung auf Seite 56

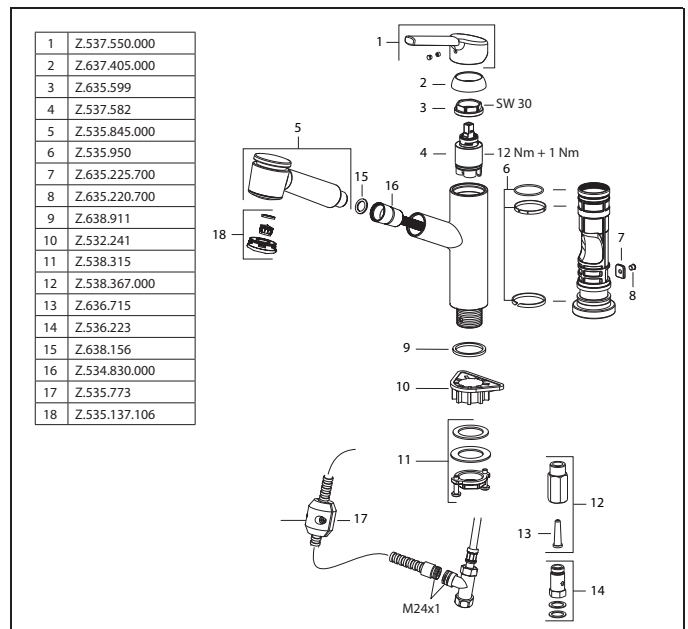
Hebelmischer • Küche • Niederdruck

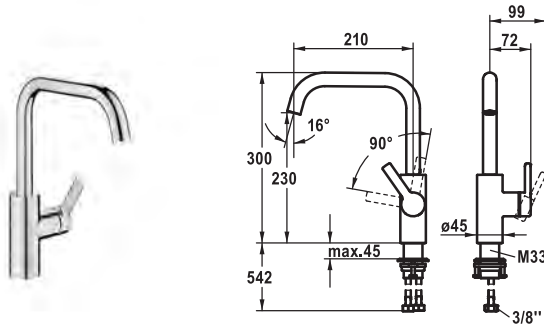
Hebelmischer

- TouchProtect - Schutz vor Verbrennungen durch Zweischalenprinzip
- Eigensicher gegen Rückfließen
- Auszugbrause
 - SprayClean - aktive Kalkbeseitigung und schnelle Siebreinigung
 - bis 600 mm ausziehbar
 - PowerClean - Siebstrahlmodus, mit Rückstellautomatik
- Schlauchdurchführung, schwenkbar 130°
- EasyLock - einfache Auszugbrausenrückführung
- KWC Steuerpatrone M 35
 - mit Keramikscheibentechnik
 - Auslaufmenge und Temperatur stufenlos einstellbar
- Flexible Anschlusschläuche 3/8"
- QuickInstallation - Befestigung mit Gewindestutzen M33 x 1.5 mit Feststellschrauben
- Tischbohrung \varnothing 35 mm



Auslaufmenge Normalstrahl 7 l/min (3 bar)
Auslaufmenge Siebstrahl 7 l/min (3 bar)
Armaturengeräuschgruppe I





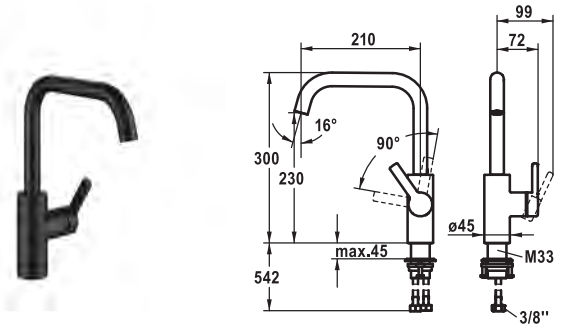
KWC-Nr.	Preis €
10.441.013.000FL	272,90
ganzchrom, A 210, flexible Anschlusschläuche	

Preis für Sonderanfertigung auf Seite 56

Hebelmischer • Küche

Hebelmischer

- Positionierung des Hebels nur rechts möglich
 - Sicherheit für Kinder: Kaltwasser bei Hebelposition vorne
- Abstand Wand zu Mitte Tischbohrung min. 25 mm
- SwivelStop - Schwenkauslauf 360°, begrenzt auf 150°
 - Neoperl® Caché®
- KWC Steuerpatrone M 35 S
 - mit Keramikscheibentechnik
 - Auslaufmenge und Temperatur stufenlos einstellbar
- Flexible Anschlusschläuche 3/8"
- QuickInstallation - Befestigung mit Gewindestutzen M33 x 1.5 mit Feststellschrauben
- Tischbohrung ø35 mm



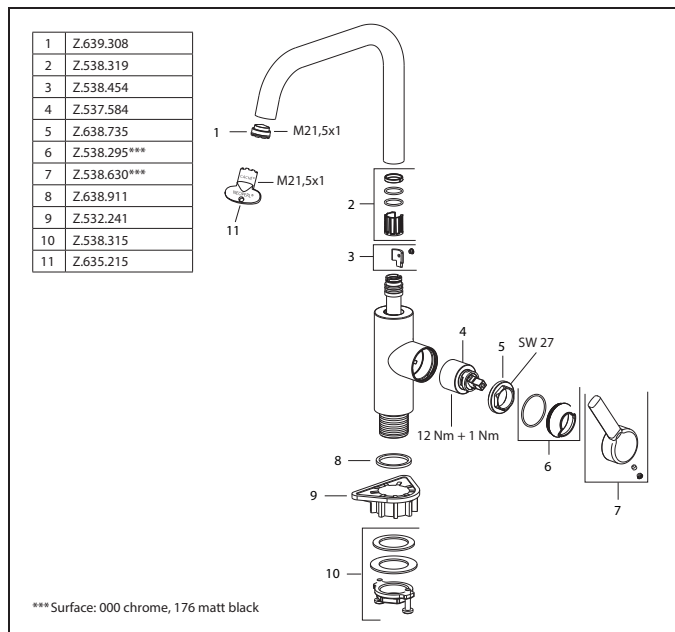
KWC-Nr.	Preis €
10.441.013.176FL	355,00
matt black, A 210, flexible Anschlusschläuche	

Hebelmischer • Küche

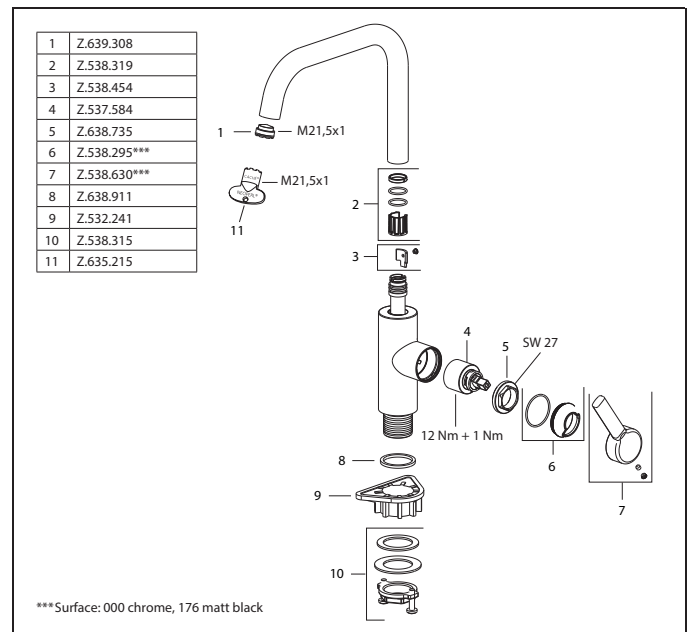
Hebelmischer

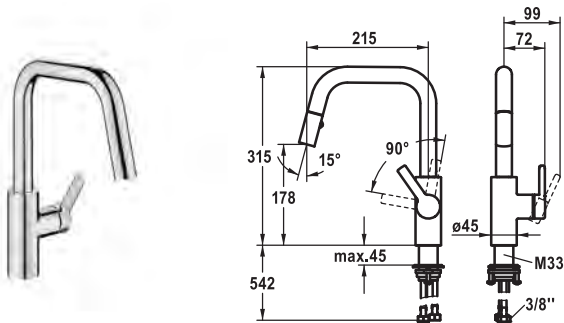
- Positionierung des Hebels nur rechts möglich
 - Sicherheit für Kinder: Kaltwasser bei Hebelposition vorne
- Abstand Wand zu Mitte Tischbohrung min. 25 mm
- SwivelStop - Schwenkauslauf 360°, begrenzt auf 150°
 - Neoperl® Caché®
- KWC Steuerpatrone M 35 S
 - mit Keramikscheibentechnik
 - Auslaufmenge und Temperatur stufenlos einstellbar
- Flexible Anschlusschläuche 3/8"
- QuickInstallation - Befestigung mit Gewindestutzen M33 x 1.5 mit Feststellschrauben
- Tischbohrung ø35 mm

Auslaufmenge 12 l/min (3 bar)
Armaturengeräuschgruppe I



Auslaufmenge 12 l/min (3 bar)
Armaturengeräuschgruppe I





KWC-Nr. **10.441.004.000FL** **Preis €** **379,90**
 ganzchrom, A 215, flexible Anschlusschläuche

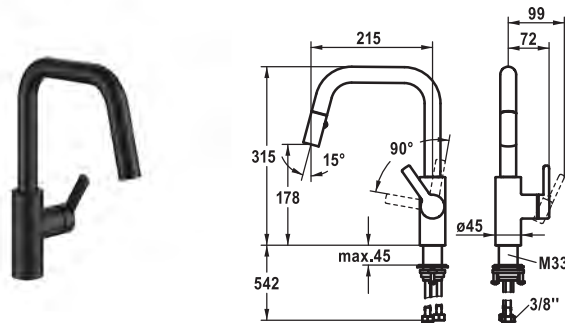
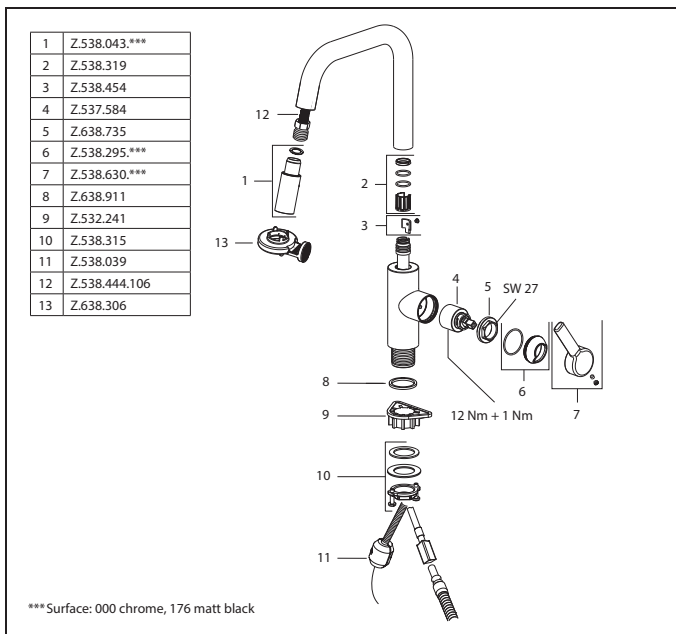
Preis für Sonderanfertigung auf Seite 56

Hebelmischer • Küche

Hebelmischer

- Positionierung des Hebels nur rechts möglich
 – Sicherheit für Kinder: Kaltwasser bei Hebelposition vorne
- Abstand Wand zu Mitte Tischbohrung min. 25 mm
- TouchProtect - Schutz vor Verbrennungen durch Zweischalenprinzip
- Ausziehbare Umstellbrause
 – Neoperl® Cascade®
 – PowerClean - Siebstrahlmodus, mit Rückstellautomatik
 – bis 400 mm ausziehbar
 – schwarzer Gewebeschauch
 – QuickConnect - Einfaches Schlauchstecksystem
- SwivelStop - Schlauchdurchführung, schwenkbar 360°, begrenzt auf 150°
- KWC Steuerpatrone M 35 S
 – mit Keramikscheibentechnik
 – Auslaufmenge und Temperatur stufenlos einstellbar
- Flexible Anschlusschläuche 3/8"
- QuickInstallation - Befestigung mit Gewindestutzen M33 x 1.5 mit Feststellschrauben
- Tischbohrung ø35 mm

Auslaufmenge Normalstrahl 8 l/min (3 bar)
 Auslaufmenge Siebstrahl 8 l/min (3 bar)
 Armaturengeräuschgruppe I



KWC-Nr. **10.441.004.176FL** **Preis €** **491,90**
 matt black, A 215, flexible Anschlusschläuche

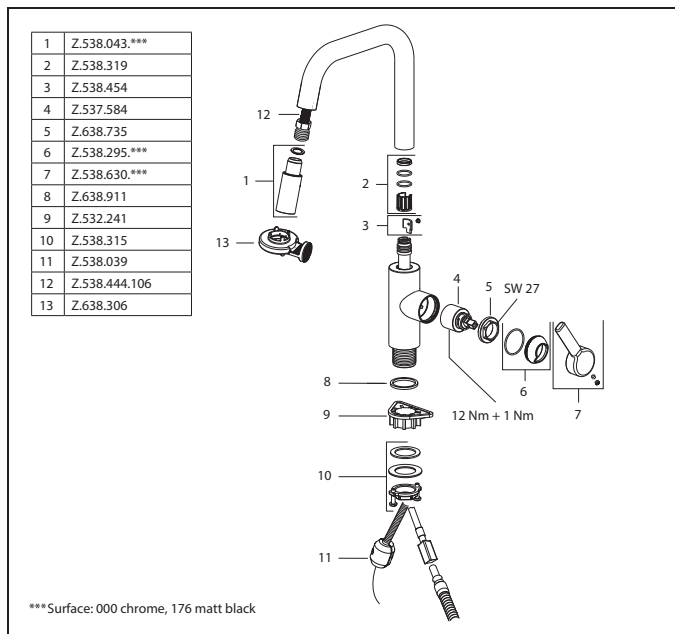
Preis für Sonderanfertigung auf Seite 56

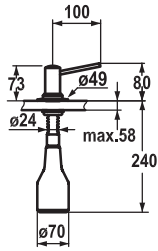
Hebelmischer • Küche

Hebelmischer

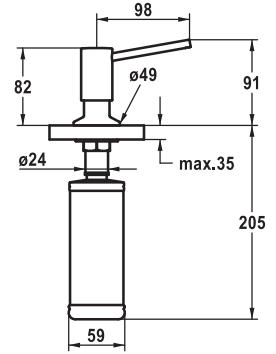
- Positionierung des Hebels nur rechts möglich
 – Sicherheit für Kinder: Kaltwasser bei Hebelposition vorne
- Abstand Wand zu Mitte Tischbohrung min. 25 mm
- TouchProtect - Schutz vor Verbrennungen durch Zweischalenprinzip
- Ausziehbare Umstellbrause
 – Neoperl® Cascade®
 – PowerClean - Siebstrahlmodus, mit Rückstellautomatik
 – bis 400 mm ausziehbar
 – schwarzer Gewebeschauch
 – QuickConnect - Einfaches Schlauchstecksystem
- SwivelStop - Schlauchdurchführung, schwenkbar 360°, begrenzt auf 150°
- KWC Steuerpatrone M 35 S
 – mit Keramikscheibentechnik
 – Auslaufmenge und Temperatur stufenlos einstellbar
- Flexible Anschlusschläuche 3/8"
- QuickInstallation - Befestigung mit Gewindestutzen M33 x 1.5 mit Feststellschrauben
- Tischbohrung ø35 mm

Auslaufmenge Normalstrahl 8 l/min (3 bar)
 Auslaufmenge Siebstrahl 8 l/min (3 bar)
 Armaturengeräuschgruppe I





KWC-Nr.	Preis €
Z.536.109.000 ganzchrom	153,80



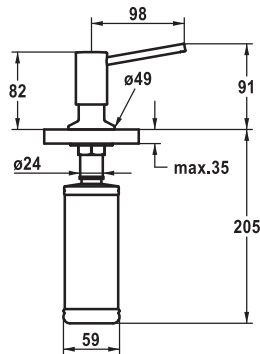
KWC-Nr.	Preis €
Z.538.409.176 matt black	133,00

Seifenspender KWC PRIMO

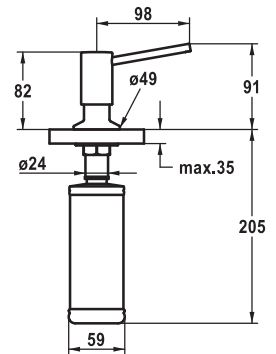
- Nachfüllbar ohne Ausbau des Seifenbehälters
- Tischbohrung $\varnothing 26$ mm
- Lieferumfang:
 - Pumpe
 - Seifenbehälter mit 350 ml Fassungsvermögen Z.635.713

Seifenspender KWC BASIC

- Nachfüllbar ohne Ausbau des Seifenbehälters
- Tischbohrung $\varnothing 26$ mm
- Lieferumfang:
 - Pumpe
 - Seifenbehälter mit 320 ml Fassungsvermögen Z.639.549



KWC-Nr.	Preis €
Z.538.409.000 ganzchrom	102,90



KWC-Nr.	Preis €
Z.538.409.177 brushed steel	133,00

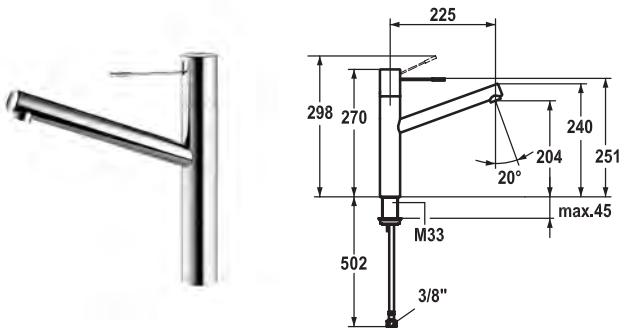
Seifenspender KWC BASIC

- Nachfüllbar ohne Ausbau des Seifenbehälters
- Tischbohrung $\varnothing 26$ mm
- Lieferumfang:
 - Pumpe
 - Seifenbehälter mit 320 ml Fassungsvermögen Z.639.549

Seifenspender KWC BASIC

- Nachfüllbar ohne Ausbau des Seifenbehälters
- Tischbohrung $\varnothing 26$ mm
- Lieferumfang:
 - Pumpe
 - Seifenbehälter mit 320 ml Fassungsvermögen Z.639.549

KWC-Nummer		Preis €
10.441.004.000FLVMS	KWC LUNA E Küche Auszugbr. A215, Flex-Pex 3/8 L-Auslauf chromeline – seitenbedient mit Vormontagesockel (ab 4/21) – Sonderanfertigung, Rückgabe ausgeschlossen	529,30
10.441.023.700FLVMS	KWC LUNA E Küche Schwenk. A235, Flex-Pex 3/8 rf.Stahl – mit Vorfenster-Montagesockel (ab 02/17) – Sonderanfertigung, Rückgabe ausgeschlossen	530,40
10.441.113.700FLVMS	KWC LUNA E Küche Auszugauslauf A220, Flex-Pex 3/8 rf.Stahl – mit Vorfenster-Montagesockel (ab 02/17) – Sonderanfertigung, Rückgabe ausgeschlossen	624,60
10.445.004.000FL	KWC LUNA E Küche Auszugbr. A215, Flex-Pex 3/8 L-Auslauf chromeline – seitenbedient – Niederdruck – Sonderanfertigung, Rückgabe ausgeschlossen (ab 4/21)	455,90
10.445.004.176FL	KWC LUNA E Küche Auszugbr. A215, Flex-Pex 3/8 L-Auslauf matt-black – seitenbedient – Niederdruck – Sonderanfertigung, Rückgabe ausgeschlossen (ab 4/21)	590,40
10.445.033.000FLVMS	KWC LUNA E Küche Auszugbr. A220, Flex-Pex 3/8 chromeline – Niederdruck – mit Vorfenster-Montagesockel (ab 11/16) – Sonderanfertigung, Rückgabe ausgeschlossen	560,50
10.445.033.176FL	KWC LUNA E Küche Auszugbr. ND A220, Flex-Pex 3/8 matt black – (ab 5/20) – Sonderanfertigung, Rückgabe ausgeschlossen	533,50
10.445.113.700FL	KWC LUNA E Küche Auszugauslauf A220, Flex-Pex 3/8 rf.Stahl – Niederdruck (ab 02/17) – Sonderanfertigung, Rückgabe ausgeschlossen	537,00
10.445.113.700FLVMS	KWC LUNA E Küche Auszugauslauf A220, Flex-Pex 3/8 rf.Stahl – Niederdruck – mit Vorfenster-Montagesockel (ab 02/17) – Sonderanfertigung, Rückgabe ausgeschlossen	714,10



KWC-Nr.	Preis €
10.151.023.000FL	761,40
ganzchrom, A 225, flexible Anschlusschläuche	
10.151.023.700FL	871,50
edelstahl, A 225, flexible Anschlusschläuche	

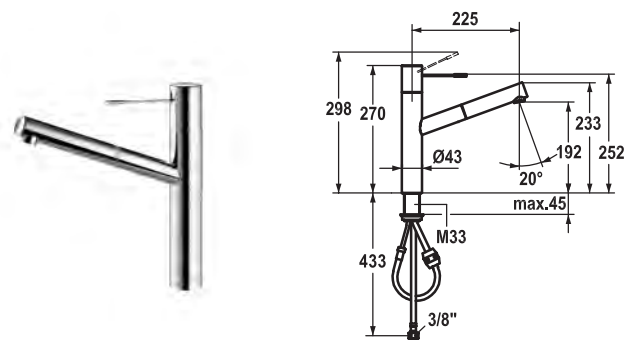
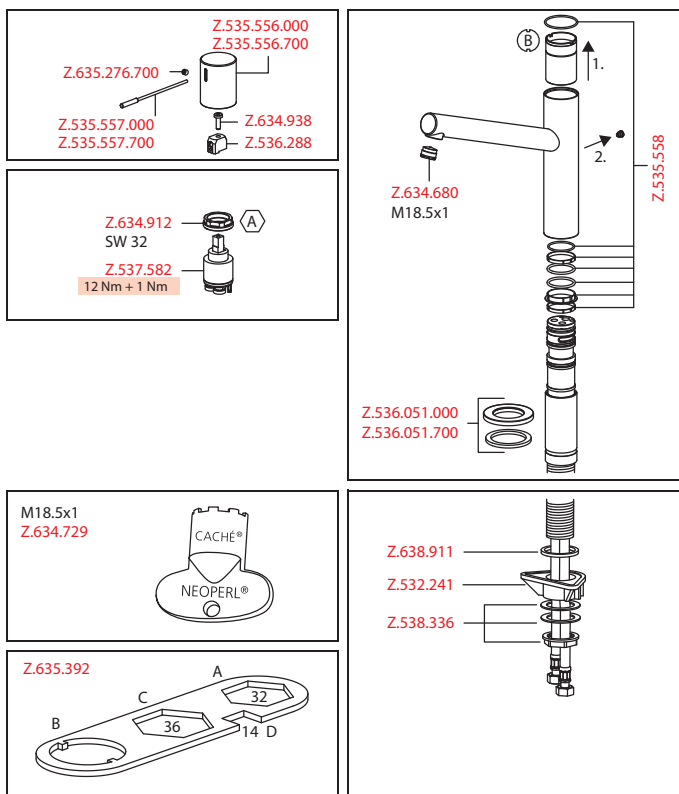
Preis für Sonderanfertigung auf Seite 64-65

Hebelmischer • Küche

Hebelmischer

- Bedienungshebel aus Medizinalstahl
- Schwenkauslauf 270°
– Neoperl® Caché®
- KWC Steuerpatrone M 35 H
– mit Keramikscheibentechnik
– Auslaufmenge und Temperatur stufenlos einstellbar
- Flexible Anschlusschläuche 3/8"
- Befestigung mit Gewindestutzen M33 x 1,5
- Tischbohrung ø35 mm

Auslaufmenge 12 l/min (3 bar)
Armaturengeräuschgruppe I



KWC-Nr.	Preis €
10.151.113.000FL	766,30
ganzchrom, A 225, flexible Anschlusschläuche	
10.151.113.700FL	992,80
edelstahl, A 225, flexible Anschlusschläuche	

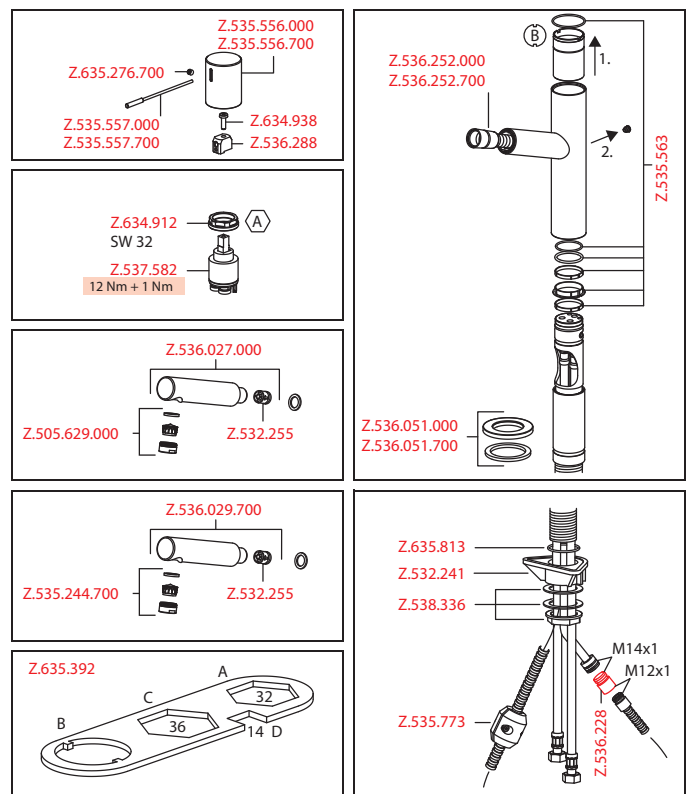
Preis für Sonderanfertigung auf Seite 64-65

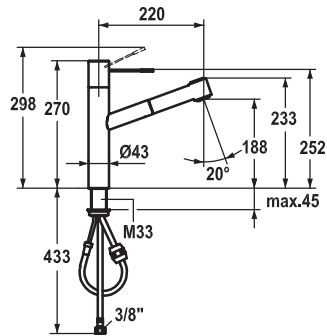
Hebelmischer • Küche

Hebelmischer

- Bedienungshebel aus Medizinalstahl
- TouchProtect - Schutz vor Verbrennungen durch Zweischalenprinzip
- Auszugsauslauf
– Neoperl® Cascade®
– bis 700 mm ausziehbar
– Schlauchoberfläche passend zu Armatureoberfläche
- Schlauchdurchführung, schwenkbar 105°
- EasyLock - einfache Auszugbrausenrückführung
- KWC Steuerpatrone M 35 H
– mit Keramikscheibentechnik
– Auslaufmenge und Temperatur stufenlos einstellbar
- Flexible Anschlusschläuche 3/8"
- Befestigung mit Gewindestutzen M33 x 1,5
- Tischbohrung ø35 mm

Auslaufmenge 10 l/min (3 bar)
Armaturengeräuschgruppe I





KWC-Nr.	Preis €
10.151.033.000FL	951,50
ganzchrom, A 220, flexible Anschlusschläuche	
10.151.033.700FL	1.089,50
edelstahl, A 220, flexible Anschlusschläuche	

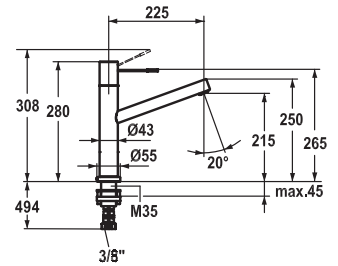
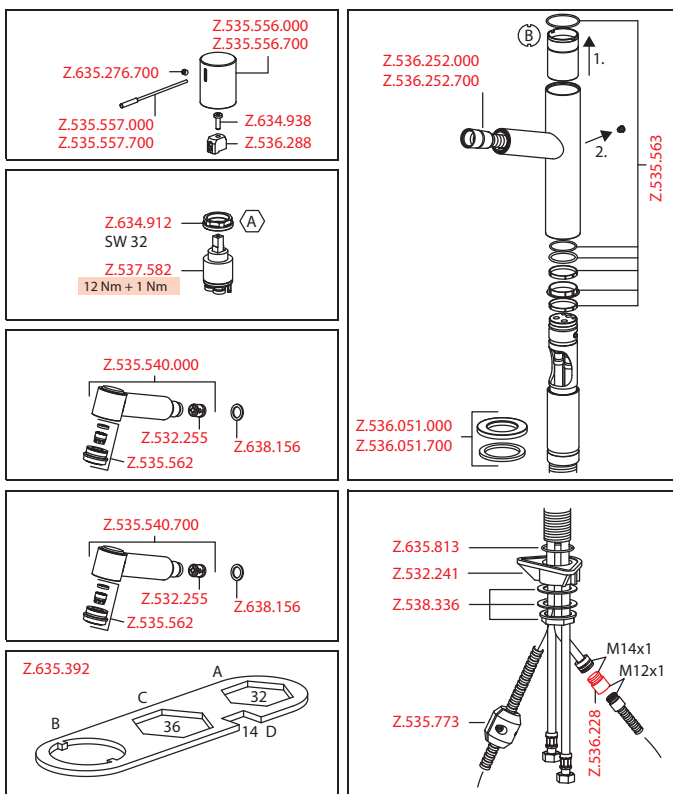
Preis für Sonderanfertigung auf Seite 64-65

Hebelmischer • Küche

Hebelmischer

- Bedienungshebel aus Medizinalstahl
- TouchProtect - Schutz vor Verbrennungen durch Zweischalenprinzip
- Auszugbrause
 - SprayClean - aktive Kalkbeseitigung und schnelle Siebreinigung
 - bis 700 mm ausziehbar
 - PowerClean - Siebstrahlmodus, mit Rückstellautomatik
 - Schlauchoberfläche passend zu Armaturoberfläche
- Schlauchdurchführung, schwenkbar 105°
- EasyLock - einfache Auszugbrauserückführung
- KWC Steuerpatrone M 35 H
 - mit Keramikscheibentechnik
 - Auslaufmenge und Temperatur stufenlos einstellbar
- Flexible Anschlusschläuche 3/8"
- Befestigung mit Gewindestutzen M33 x 1,5
- Tischbohrung ø35 mm

Auslaufmenge Normalstrahl 12 l/min (3 bar)
 Auslaufmenge Siebstrahl 13 l/min (3 bar)
 Armaturengeräuschgruppe II



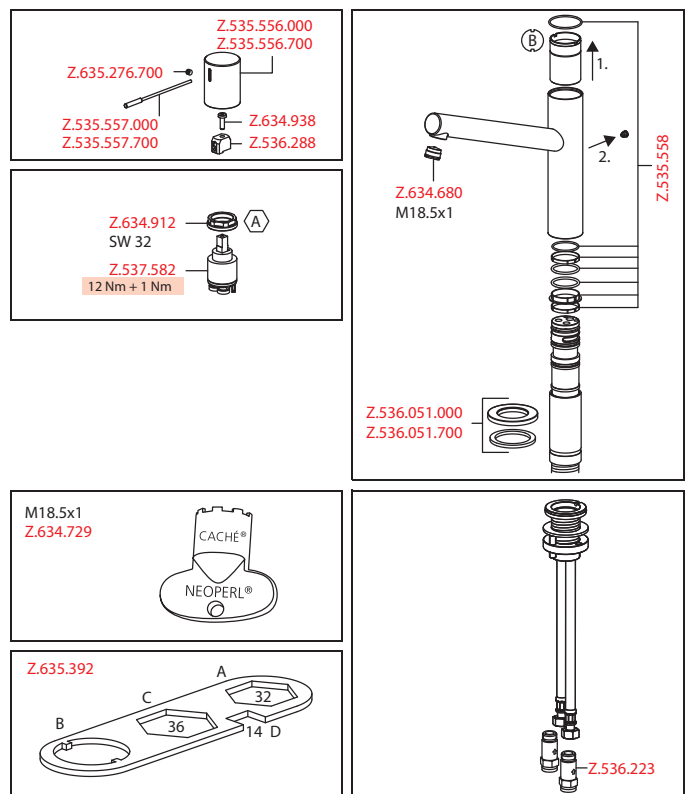
KWC-Nr.	Preis €
10.151.043.700FL	1.063,10
edelstahl, A 225, flexible Anschlusschläuche	

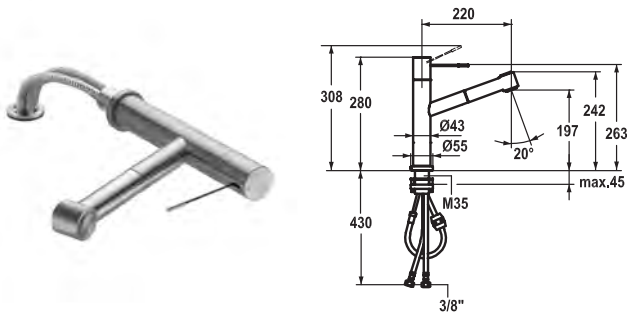
Hebelmischer • Küche • wegnehmbar

Hebelmischer

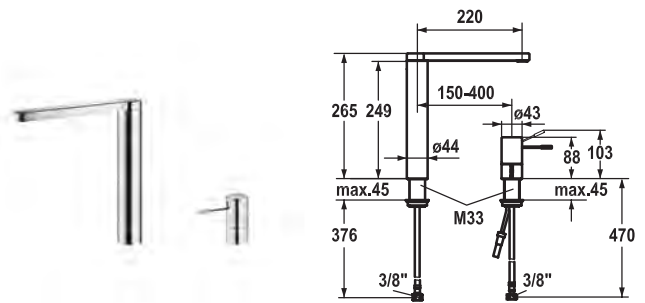
- Wegnehmbar für Unterfenstermontage - Einbaumaß 55 mm
- Bedienungshebel aus Medizinalstahl
- Eigensicher gegen Rückfließen
- Schwenkauslauf 270°
 - Neoperl® Caché®
- KWC Steuerpatrone M 35 H
 - mit Keramikscheibentechnik
 - Auslaufmenge und Temperatur stufenlos einstellbar
- Flexible Anschlusschläuche 3/8"
- Befestigung mit Gewindestutzen M35 x 1,5 (Vormontagesockel)
- Tischbohrung ø35 - 37 mm

Auslaufmenge 11 l/min (3 bar)
 Armaturengeräuschgruppe I





KWC-Nr.	Preis €
10.151.053.700FL	1.274,90
edelstahl, A 220, flexible Anschlusschläuche	



KWC-Nr.	Preis €
10.152.413.000FL	1.062,20
ganzchrom, A 220, flexible Anschlusschläuche	

Hebelmischer • Küche • wegnehmbar

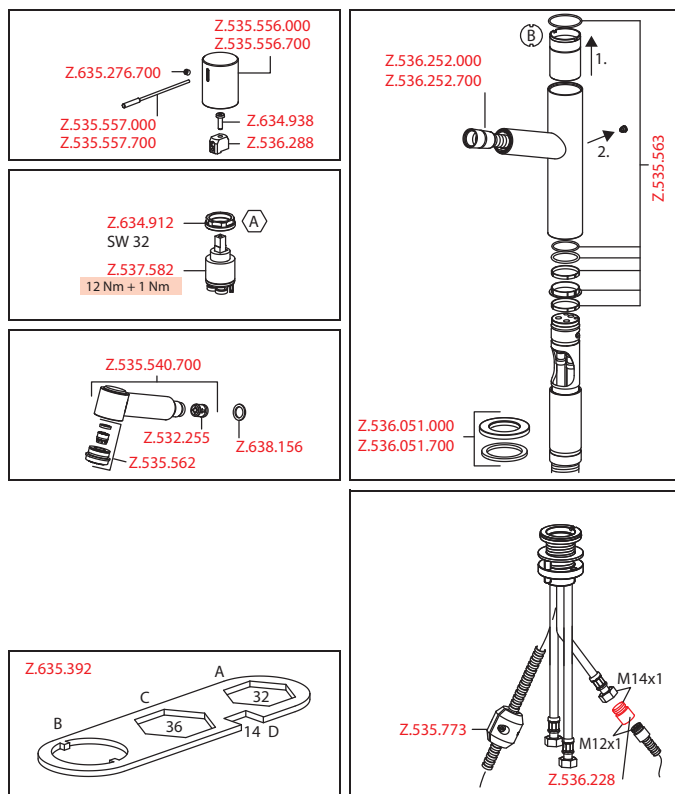
Hebelmischer

- Wegnehmbar für Unterfenstermontage - Einbaumaß 55 mm
- Bedienungshebel aus Medizinalstahl
- TouchProtect - Schutz vor Verbrennungen durch Zweischalenprinzip
- Eigensicher gegen Rückfließen
- Auszugbrause
 - SprayClean - aktive Kalkbeseitigung und schnelle Siebreinigung
 - bis 700 mm ausziehbar
 - PowerClean - Siebstrahlmodus, mit Rückstellautomatik
 - Schlauchoberfläche passend zu Armatoberfläche
- Schlauchdurchführung, schwenkbar 105°
- EasyLock - einfache Auszugbrausentrückführung
- KWC Steuerpatrone M 35 H
 - mit Keramikscheibentechnik
 - Auslaufmenge und Temperatur stufenlos einstellbar
- Flexible Anschlusschläuche 3/8"
- Befestigung mit Gewindestutzen M35 x 1.5 (Vormontagesockel)
- Tischbohrung ø35 - 37 mm

Auslaufmenge Normalstrahl 9 l/min (3 bar)

Auslaufmenge Siebstrahl 9 l/min (3 bar)

Armaturengeräuschgruppe II



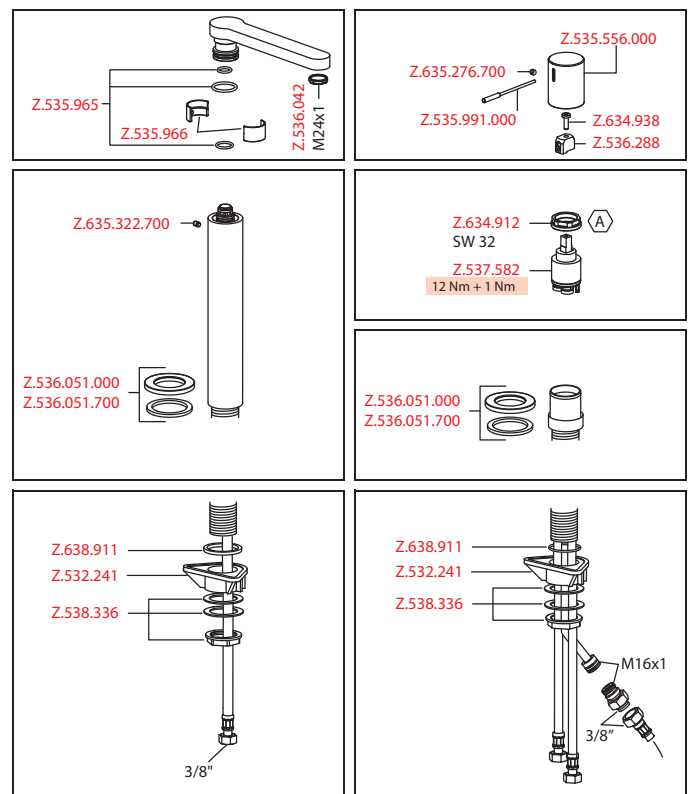
Hebelmischer • Küche

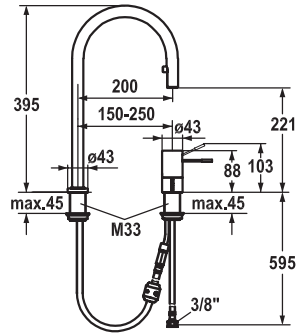
Hebelmischer

- 2-Loch
- Positionierung des Hebels rechts oder links möglich
- Bedienungshebel aus Medizinalstahl
- Schwenkauslauf 360°
 - Neoperl® SLIM®
- OptimalSpace - grosszügiger Wasch- / Arbeitsbereich
- KWC Steuerpatrone M 35 H
 - mit Keramikscheibentechnik
 - Auslaufmenge und Temperatur stufenlos einstellbar
- Flexible Anschlusschläuche 3/8"
- Befestigung mit Gewindestutzen M33 x 1.5
- Tischbohrung ø35 mm

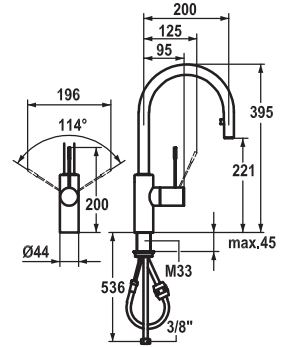
Auslaufmenge 12 l/min (3 bar)

Armaturengeräuschgruppe II





KWC-Nr.	Preis €
10.152.322.000FL	956,50
ganzchrom, A 200, flexible Anschlusschläuche	



KWC-Nr.	Preis €
10.151.102.000FL	895,60
ganzchrom, A 200, flexible Anschlusschläuche	
10.151.102.700FL	1.045,70
edelstahl, A 200, flexible Anschlusschläuche	

Preis für Sonderanfertigung auf Seite 64-65

Hebelmischer • Küche

Hebelmischer

- 2-Loch
- Positionierung des Hebels rechts oder links möglich
- Bedienungshebel aus Medizinalstahl
- TouchProtect - Schutz vor Verbrennungen durch Zweischaalenprinzip
- Auszugsauslauf verdeckt
 - Neoperl® Caché®
 - Schlauchoberfläche passend zu Armaturoberfläche
- Schlauchdurchführung, schwenkbar 360°
- EasyLock - einfache Auszugbrausenrückführung
- OptimalSpace - grosszügiger Wasch- / Arbeitsbereich
- KWC Steuerpatrone M 35 H
 - mit Keramikscheibentechnik
 - Auslaufmenge und Temperatur stufenlos einstellbar
- Flexible Anschlusschläuche 3/8"
- Befestigung mit Gewindestutzen M33 x 1,5
- Tischbohrung ø35 mm

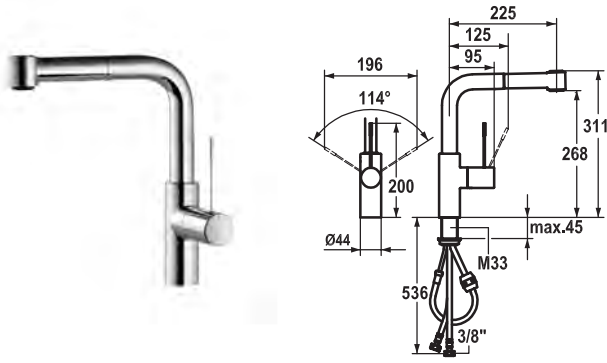
Hebelmischer • Küche

Hebelmischer

- Positionierung des Hebels rechts oder links möglich
- Bedienungshebel aus Medizinalstahl
- TouchProtect - Schutz vor Verbrennungen durch Zweischaalenprinzip
- Auszugsauslauf verdeckt
 - Neoperl® Caché®
 - bis 700 mm ausziehbar
 - Schlauchoberfläche passend zu Armaturoberfläche
- Schlauchdurchführung, schwenkbar 360°
- EasyLock - einfache Auszugbrausenrückführung
- OptimalSpace - grosszügiger Wasch- / Arbeitsbereich
- KWC Steuerpatrone M 35 H
 - mit Keramikscheibentechnik
 - Auslaufmenge und Temperatur stufenlos einstellbar
- Flexible Anschlusschläuche 3/8"
- Befestigung mit Gewindestutzen M33 x 1,5
- Tischbohrung ø35 mm
- Separat bestellen (optional oder falls erforderlich):
 - Kurzer Hebel, L 70 mm Z.535.995

Auslaufmenge 10 l/min (3 bar)
Armaturengeräuschgruppe II

Auslaufmenge 10 l/min (3 bar)
Armaturengeräuschgruppe II



KWC-Nr.	Preis €
10.151.003.000FL	971,40
ganzchrom, A 225, flexible Anschlusschläuche	

Preis für Sonderanfertigung auf Seite 64-65

Hebelmischer • Küche

Hebelmischer

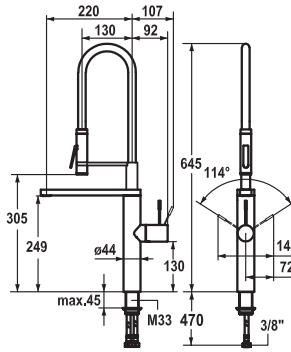
- Positionierung des Hebels rechts oder links möglich
- Bedienungshebel aus Medizinalstahl
- TouchProtect - Schutz vor Verbrennungen durch Zweischalenprinzip
- Auszugbrause
 - SprayClean - aktive Kalkbeseitigung und schnelle Siebreinigung
 - bis 700 mm ausziehbar
 - PowerClean - Siebstrahlmodus, mit Rückstellautomatik
 - Schlauchoberfläche passend zu Armatureoberfläche
- Schlauchdurchführung, schwenkbar 360°
- EasyLock - einfache Auszugbrausenrückführung
- OptimalSpace - grosszügiger Wasch- / Arbeitsbereich
- KWC Steuerpatrone M 35 H
 - mit Keramikscheibentechnik
 - Auslaufmenge und Temperatur stufenlos einstellbar
- Flexible Anschlusschläuche 3/8"
- Befestigung mit Gewindestutzen M33 x 1.5
- Tischbohrung ø35 mm
- Separat bestellen (optional oder falls erforderlich):
 - Kurzer Hebel, L 70 mm Z.535.995

Auslaufmenge Normalstrahl 12 l/min (3 bar)

Auslaufmenge Siebstrahl 13 l/min (3 bar)

Armaturengeräuschgruppe II

<p>Z.536.252.000</p> <p>Z.605.606</p> <p>Z.535.561</p>	<p>Z.535.540.000</p> <p>Z.638.156</p> <p>Z.532.255</p> <p>Z.535.562</p> <p>Z.635.276.700</p> <p>Z.535.557.000</p> <p>Z.536.288</p> <p>Z.535.664.000</p> <p>Z.634.938.700</p>
<p>Z.536.051.000</p> <p>Z.536.051.700</p>	<p>Z.537.582</p> <p>12 Nm + 1 Nm</p> <p>Z.634.912</p> <p>SW 32</p>
<p>Z.638.911</p> <p>Z.532.241</p> <p>Z.538.336</p> <p>Z.535.773</p> <p>M14x1</p> <p>M12x1</p> <p>Z.536.228</p>	<p>optional</p> <p>Z.535.995.000</p> <p>Z.635.392</p>



KWC-Nr.	Preis €
10.151.423.000FL	1.865,30
ganzchrom, A 220, flexible Anschlusschläuche	
10.151.423.700FL	2.654,80
edelstahl, A 220, flexible Anschlusschläuche	

Preis für Sonderanfertigung auf Seite 64-65

Hebelmischer • Küche

Hebelmischer

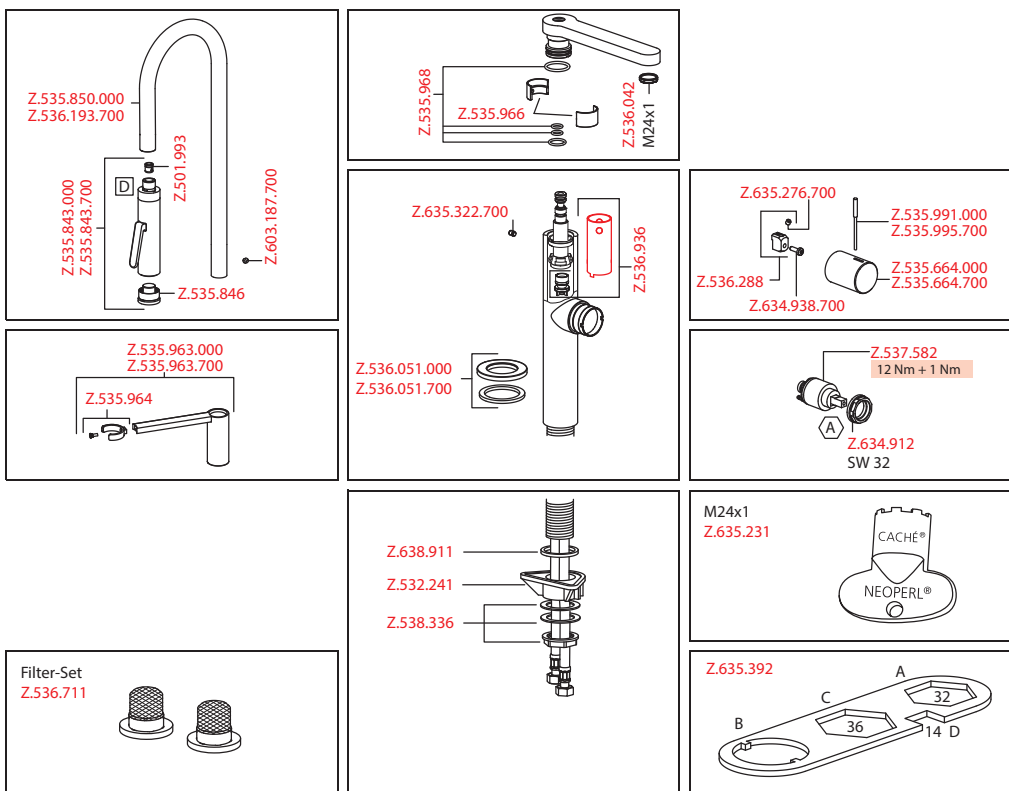
- HighFlex patentierte Federschlauchtechnologie
- Positionierung des Hebels rechts oder links möglich
- Bedienungshebel aus Medizinalstahl
- TouchProtect - Schutz vor Verbrennungen durch Zweischalenprinzip
- Integrierte Unterdruckumstellung
- EasyLock - einfache Auszugbrauserückführung
- Schwenkauslauf 360°
 - Neoperl® SLIM®
- Profibrause 360° drehbar
 - SprayClean - aktive Kalkbeseitigung und schnelle Siebreinigung
 - PowerClean - Siebstrahlmodus
- OptimalSpace - grosszügiger Wasch- / Arbeitsbereich
- KWC Steuerpatrone M 35 H
 - mit Keramikscheibentechnik
 - Auslaufmenge und Temperatur stufenlos einstellbar
- Flexible Anschlusschläuche 3/8"
- Befestigung mit Gewindestutzen M33 x 1.5
- Tischbohrung \varnothing 35 mm

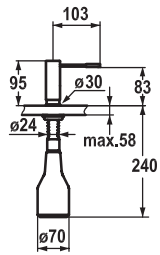
- Lieferumfang:
 - Brausenhalter Z.535.963

Auslaufmenge 11 l/min (3 bar)

Brause: Auslaufmenge 3 l/min (3 bar)

Armaturengeräuschgruppe I

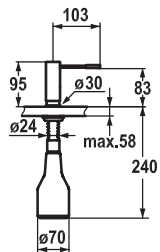




KWC-Nr.	Preis €
Z.536.060.000 ganzchrom	302,30

Seifenspender KWC ONO

- Nachfüllbar ohne Ausbau des Seifenbehälters
- Tischbohrung $\varnothing 26$ mm
- Lieferumfang:
 - Pumpe
 - Seifenbehälter mit 350 ml Fassungsvermögen Z.635.713
- Separat bestellen (optional oder falls erforderlich):
 - Rosette Z.536.291.000



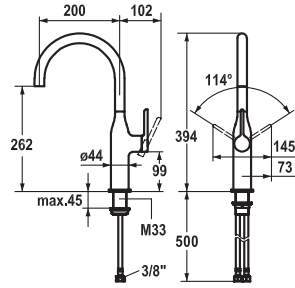
KWC-Nr.	Preis €
Z.536.060.700 edelstahl	405,80

Seifenspender KWC ONO

- Nachfüllbar ohne Ausbau des Seifenbehälters
- Tischbohrung $\varnothing 26$ mm
- Lieferumfang:
 - Pumpe
 - Seifenbehälter mit 350 ml Fassungsvermögen Z.635.713
- Separat bestellen (optional oder falls erforderlich):
 - Rosette Z.536.292.700

KWC-Nummer		Preis €
10.151.003.000FLVMS	KWC ONO Küche Auszugbrause A225, seitenbedient FLEX-PEX 3/8, chrom – mit Vorfenster-Montagesockel (ab 04/12) – Sonderanfertigung, Rückgabe ausgeschlossen	1118.60
10.151.013.000FLVMS	KWC ONO Küche Schwenkauslauf A225, seitenbedient FLEX-PEX 3/8, chrom – mit Vorfenster-Montagesockel (ab 04/12) – Sonderanfertigung, Rückgabe ausgeschlossen	966.80
10.151.023.000FLVMS	KWC ONO Küche Schwenkauslauf A225, FLEX-PEX 3/8, chrom – mit Vorfenster-Montagesockel (ab 04/12) – Sonderanfertigung, Rückgabe ausgeschlossen	908.70
10.151.033.000FLVMS	KWC ONO Küche Auszugbrause A220, FLEX-PEX 3/8, chrom – mit Vorfenster-Montagesockel (ab 04/12) – Sonderanfertigung, Rückgabe ausgeschlossen	1098.90
10.151.102.000FLVMS	KWC ONO Küche Auszugneoperl A200, seitenbedient FLEX-PEX3/8, chrom – mit Vorfenster-Montagesockel – Sonderanfertigung, Rückgabe ausgeschlossen	1042.90
10.151.102.700FLVMS	KWC ONO Küche Auszugneoperl A200, seitenbedient FLEX-PEX3/8, edelstahl – mit Vorfenster-Montagesockel (ab 04/12) – Sonderanfertigung, Rückgabe ausgeschlossen	1226.70
10.151.113.000FLVMS	KWC ONO Küche Auszugneoperl A225, FLEX-PEX 3/8, chrom – mit Vorfenster-Montagesockel (ab 04/12) – Sonderanfertigung, Rückgabe ausgeschlossen	913.80
10.151.113.700FLVMS	KWC ONO Küche Auszugneoperl A225, FLEX-PEX3/8, edelstahl – mit Vorfenster-Montagesockel (ab 04/12) – Sonderanfertigung, Rückgabe ausgeschlossen	1173.80
10.151.423.000FLVMS	KWC ONO highflex Hebelmischer A220, mit Brause + Schwenkausl., seitenbed. FLEX-PEX, chrom – mit Vorfenster-Montagesockel – Sonderanfertigung, Rückgabe ausgeschlossen	2012.70
10.151.423.700FLVMS	KWC ONO highflex Hebelmischer A220, mit Br. + Schwenkausl., seit.bed. FLEX-PEX 3/8, edelstahl – mit Vorfenster-Montagesockel – Sonderanfertigung, Rückgabe ausgeschlossen	2836.00
10.155.003.000FL	KWC ONO Küche Auszugbrause A225, SEITENBEDIENT FLEX-PEX 3/8, chrom – Niederdruck (ab 07/12) – Sonderanfertigung, Rückgabe ausgeschlossen	1165.70
10.155.003.000FLVMS	KWC ONO Küche Auszugbrause A225, SEITENBEDIENT FLEX-PEX 3/8, chrom – Niederdruck – mit Vorfenster-Montagesockel (ab 07/12) – Sonderanfertigung, Rückgabe ausgeschlossen	1312.90
10.155.033.000FL	KWC ONO Küche Auszugbrause A220, Niederdruck FLEX-PEX, 3/8, chrom (ab 07/12) – Sonderanfertigung, Rückgabe ausgeschlossen	1141.80
10.155.033.000FLVMS	KWC ONO Küche Auszugbrause A220, Niederdruck FLEX-PEX – mit Vorfenster-Montagesockel 3/8 chrom (ab 07/12) – Sonderanfertigung, Rückgabe ausgeschlossen	1289.20
10.155.033.700FL	KWC ONO Küche Auszugbrause A220, Niederdruck FLEX-PEX 3/8, edelstahl (ab 07/12) – Sonderanfertigung, Rückgabe ausgeschlossen	1307.50
10.155.033.700FLVMS	KWC ONO Küche Auszugbrause A220, Niederdruck FLEX-PEX, edelstahl – mit Vorfenster-Montagesockel 3/8 (ab 07/12) – Sonderanfertigung, Rückgabe ausgeschlossen	1488.40
10.155.102.000FL	KWC ONO Küche Auszugneoperl A200, seitenbedient FLEX-PEX3/8, chrom – Niederdruck (ab 09/12) – Sonderanfertigung, Rückgabe ausgeschlossen	1074.70
10.155.102.000FLVMS	KWC ONO Küche Auszugneoperl A200, seitenbedient FLEX-PEX3/8, chrom – mit Vorfenster-Montagesockel – Niederdruck (ab 09/12) – Sonderanfertigung, Rückgabe ausgeschlossen	1222.00
10.155.102.700FL	KWC ONO Küche Auszugneoperl A200, seitenbedient FLEX-PEX3/8, edelstahl – Niederdruck (ab 09/12) – Sonderanfertigung, Rückgabe ausgeschlossen	1255.00

KWC-Nummer		Preis €
10.155.102.700FLVMS	KWC ONO Küche Auszugneoperl A200, seitenbedient FLEX-PEX3/8, edelstahl – Niederdruck (ab 09/12) – mit Vorfenster-Montagesockel – Sonderanfertigung, Rückgabe ausgeschlossen	1435.00
10.155.113.700FL	KWC ONO Küche Auszugneoperl A225, Niederdruck FLEX-PEX3/8, edelstahl (ab 07/12) – Sonderanfertigung, Rückgabe ausgeschlossen	1191.40
10.155.113.700FLVMS	KWC ONO Küche Auszugneoperl A225, Niederdruck FLEX-PEX3/8, edelstahl – mit Vorfenster-Montagesockel (ab 07/12) – Sonderanfertigung, Rückgabe ausgeschlossen	1372.30



KWC-Nr. **10.261.012.000FL** **Preis €** **531,60**
 ganzchrom, A 200, flexible Anschlusschläuche

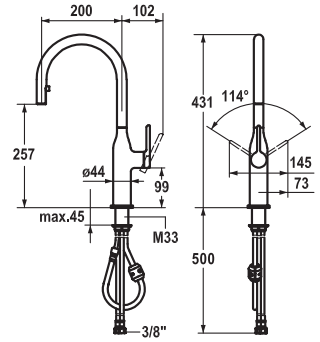
Preis für Sonderanfertigung auf Seite 69

Hebelmischer • Küche

Hebelmischer

- Positionierung des Hebels rechts oder links möglich
- Schwenkauslauf 160°
 - Neoperl® Caché®
- OptimalSpace - grosszügiger Wasch- / Arbeitsbereich
- KWC Steuerpatrone S 25
 - mit Keramikscheibentechnik
 - Auslaufmenge und Temperatur stufenlos einstellbar
- Flexible Anschlusschläuche 3/8"
- Befestigung mit Gewindestutzen M33 x 1.5
- Tischbohrung ø35 mm

Auslaufmenge 12 l/min (3 bar)
 Armaturengeräuschgruppe I



KWC-Nr. **10.261.102.000FL** **Preis €** **636,80**
 ganzchrom, A 200, flexible Anschlusschläuche

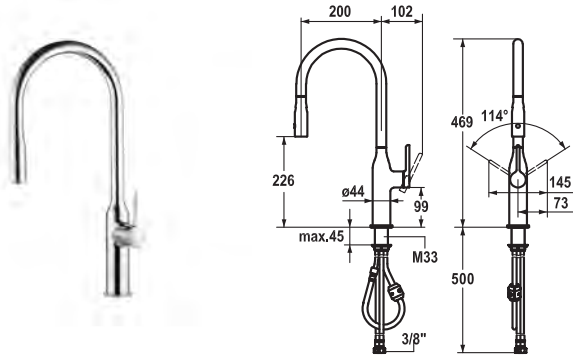
Preis für Sonderanfertigung auf Seite 69

Hebelmischer • Küche

Hebelmischer

- Positionierung des Hebels rechts oder links möglich
- TouchProtect - Schutz vor Verbrennungen durch Zweischalenprinzip
- Auszugauslauf verdeckt
 - Neoperl® Caché®
 - bis 500 mm ausziehbar
 - Schlauchoberfläche passend zu Armatureoberfläche
- Schlauchdurchführung, schwenkbar 360°
- EasyLock - einfache Auszugbrauserückführung
- OptimalSpace - grosszügiger Wasch- / Arbeitsbereich
- KWC Steuerpatrone S 25
 - mit Keramikscheibentechnik
 - Auslaufmenge und Temperatur stufenlos einstellbar
- Flexible Anschlusschläuche 3/8"
- Befestigung mit Gewindestutzen M33 x 1.5
- Tischbohrung ø35 mm

Auslaufmenge 10 l/min (3 bar)
 Armaturengeräuschgruppe I



KWC-Nr. **10.261.002.000FL** **Preis €** **700,60**
 ganzchrom, A 200, flexible Anschlusschläuche

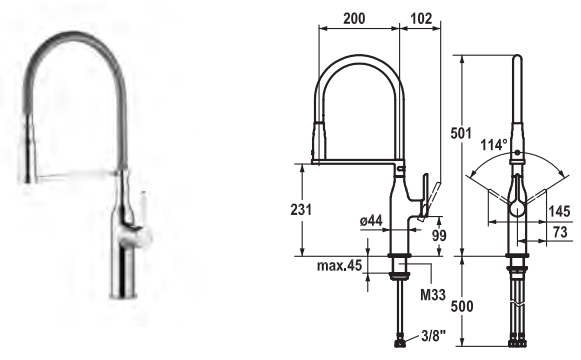
Preis für Sonderanfertigung auf Seite 69

Hebelmischer • Küche

Hebelmischer

- Positionierung des Hebels rechts oder links möglich
- TouchProtect - Schutz vor Verbrennungen durch Zweischalenprinzip
- Ausziehbare Umstellbrause 360° drehbar
 - SprayClean - aktive Kalkbeseitigung und schnelle Siebreinigung
 - Neoperl® Caché®
 - PowerClean - Siebstrahlmodus, mit Rückstellautomatik
 - bis 500 mm ausziehbar
 - Schlauchoberfläche passend zu Armatureoberfläche
- Schlauchdurchführung, schwenkbar 360°
- EasyLock - einfache Auszugbrausenrückführung
- OptimalSpace - grosszügiger Wasch- / Arbeitsbereich
- KWC Steuerpatrone S 25
 - mit Keramikscheibentechnik
 - Auslaufmenge und Temperatur stufenlos einstellbar
- Flexible Anschlusschläuche 3/8"
- Befestigung mit Gewindestutzen M33 x 1.5
- Tischbohrung ø35 mm

Auslaufmenge Normalstrahl 7 l/min (3 bar)
 Auslaufmenge Siebstrahl 6 l/min (3 bar)
 Armaturengeräuschgruppe I



KWC-Nr. **10.261.432.000FL** **Preis €** **828,40**
 ganzchrom, A 200, flexible Anschlusschläuche

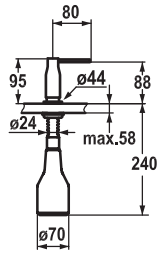
Preis für Sonderanfertigung auf Seite 69

Hebelmischer • Küche

Hebelmischer

- HighFlex patentierte Federschlauchtechnologie
- Positionierung des Hebels rechts oder links möglich
- TouchProtect - Schutz vor Verbrennungen durch Zweischalenprinzip
- Umstellbrause 360° drehbar
 - SprayClean - aktive Kalkbeseitigung und schnelle Siebreinigung
 - Neoperl® Caché®
 - PowerClean - Siebstrahlmodus, mit Rückstellautomatik
- EasyLock - einfache Auszugbrausenrückführung
- Schwenkauslauf 360°
- OptimalSpace - grosszügiger Wasch- / Arbeitsbereich
- KWC Steuerpatrone S 25
 - mit Keramikscheibentechnik
 - Auslaufmenge und Temperatur stufenlos einstellbar
- Flexible Anschlusschläuche 3/8"
- Befestigung mit Gewindestutzen M33 x 1.5
- Tischbohrung ø35 mm

Auslaufmenge Normalstrahl 8 l/min (3 bar)
 Auslaufmenge Siebstrahl 6 l/min (3 bar)
 Armaturengeräuschgruppe I

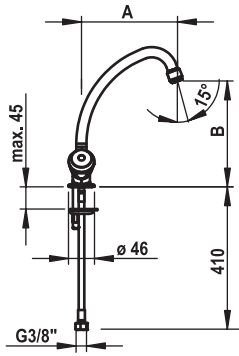


KWC-Nr.	Preis €
Z.536.332.000	272,50
ganzchrom	

Seifenspender KWC SIN

- Nachfüllbar ohne Ausbau des Seifenbehälters
- Tischbohrung $\varnothing 26$ mm
- Lieferumfang:
 - Pumpe
 - Seifenbehälter mit 350 ml Fassungsvermögen Z.635.713

KWC-Nummer		Preis €
10.261.002.000FLVMS	KWC SIN Küche Auszubrause A200, SEITENBEDIENT FLEX PEX3/8, chrom – mit Vorfenster-Montagesockel (ab 4/12) – Sonderanfertigung, Rückgabe ausgeschlossen	849.90
10.261.012.000FLVMS	KWC SIN Küche Schwenkauslauf A200, SEITENBEDIENT, FLEX-PEX3/8, chrom – mit Vorfenster-Montagesockel (ab 7/12) – Sonderanfertigung, Rückgabe ausgeschlossen	680.80
10.261.102.000FLVMS	KWC SIN Küche Auszugauslauf A200, SEITENBEDIENT FLEX-PEX3/8, chrom – mit Vorfenster-Montagesockel (ab 04/12) – Sonderanfertigung, Rückgabe ausgeschlossen	786.20
10.261.432.000FLVMS	KWC SIN Küche highflex A200, SEITENBEDIENT FLEX-PEX3/8, chrom – mit Vorfenster-Montagesockel (ab 4/12) – Sonderanfertigung, Rückgabe ausgeschlossen	977.60
10.265.002.000FL	KWC SIN Küche Auszubrause A200, SEITENBEDIENT FLEX PEX3/8, chrom – Niederdruck (ab 7/12) – Sonderanfertigung, Rückgabe ausgeschlossen	840.80
10.265.002.000FLVMS	KWC SIN Küche Auszubrause A200, SEITENBEDIENT FLEX PEX3/8, chrom – Niederdruck – mit Vorfenster-Montagesockel (ab 7/12) – Sonderanfertigung, Rückgabe ausgeschlossen	990.00



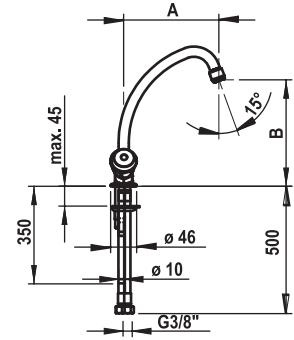
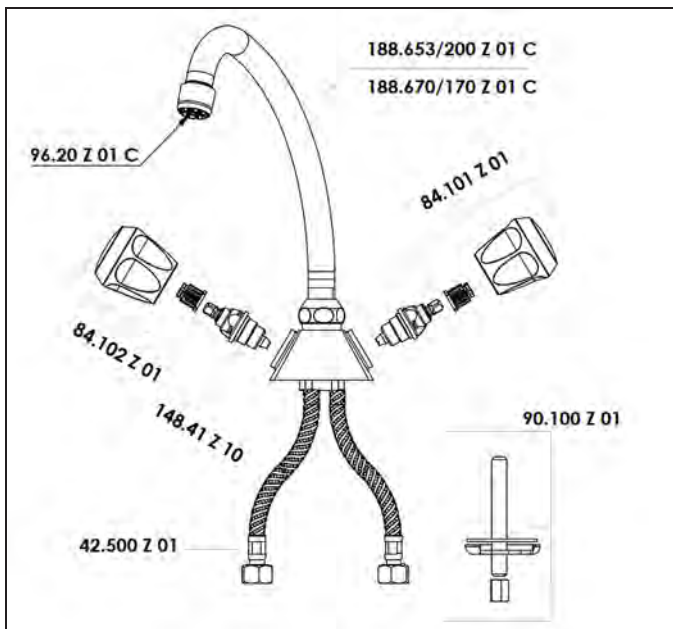
KWC-Nr.	Preis €
K.10.S1.22.000A10 ganzchrom, A 170, B 195	139,40
K.10.S1.22.000A20 ganzchrom, A 200, B 195	150,40

Küche

Zweigriffmischer

- Schwenkauslauf 360°
– Neoperl® Cascade®
- Flachtellerventiloberteil mit Fettkammer 1/2"
- Flexible Anschlusschläuche 3/8"
- Befestigung mit Stehbolzen
- Tischbohrung ø33 mm
- Sämtliche Einlochbatterien von KWC STANDARD sind auch mit Sonderauslauf in U-Form mit einer Ausladung von 150 mm und 190 mm lieferbar. Artikelnummer und Preis auf Anfrage.

Auslaufmenge 12 l/min (3 bar)
Armaturengeräuschgruppe I



KWC-Nr.	Preis €
115.164 SL 17 C ganzchrom, A 170, B 195	99,00

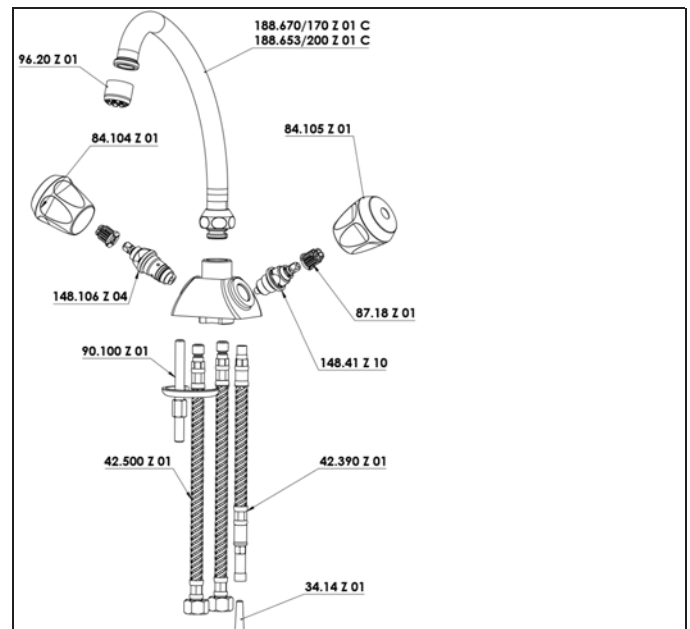
Zweigriffmischer • Küche • Niederdruck

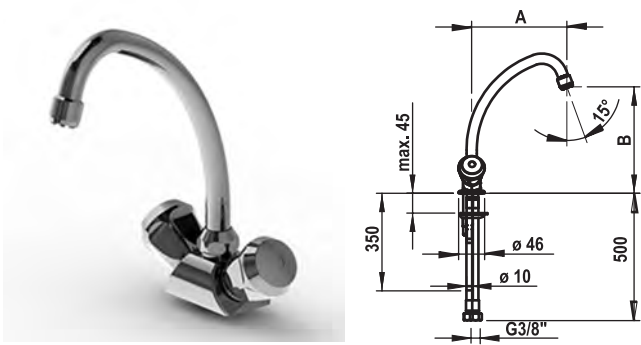


Zweigriffmischer (Temperierbatterie)

- Schwenkauslauf 360°
– Strahlregler-Mundstück
- Flachtellerventiloberteil mit Fettkammer 3/8"
- Temperieroberteil
- Flexible Anschlusschläuche 3/8"
- Befestigung mit Stehbolzen
- Tischbohrung ø33 mm
- Sämtliche Einlochbatterien von KWC STANDARD sind auch mit Sonderauslauf in U-Form mit einer Ausladung von 150 mm und 190 mm lieferbar. Artikelnummer und Preis auf Anfrage.

Auslaufmenge 6 l/min (3 bar)
Armaturengeräuschgruppe I





KWC-Nr.	Preis €
115.165 SL 17 C	99,00
ganzchrom, A 170, B 195	

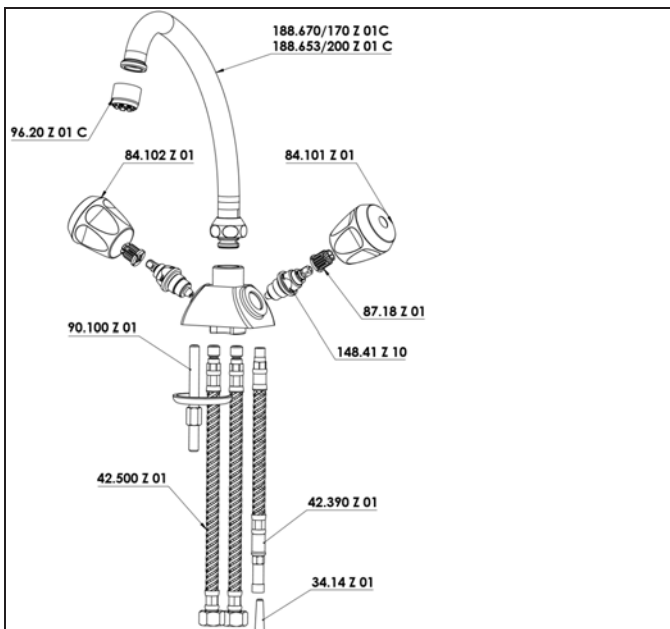
Zweigriffmischer • Küche • Niederdruck

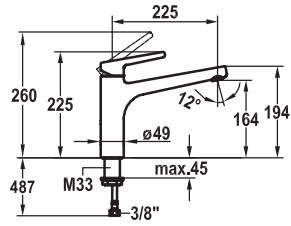


Zweigriffmischer

- Schwenkauslauf 360°
– Strahlregler-Mundstück
- Flachtellerventiloberteil mit Fettkammer 3/8"
- Flexible Anschlussschläuche 3/8"
- Befestigung mit Stehbolzen
- Tischbohrung ø33 mm
- Sämtliche Einlochbatterien von KWC STANDARD sind auch mit Sonderauslauf in U-Form mit einer Ausladung von 150 mm und 190 mm lieferbar. Artikelnummer und Preis auf Anfrage.

Auslaufmenge 6 l/min (3 bar)
Armaturengeräuschgruppe I





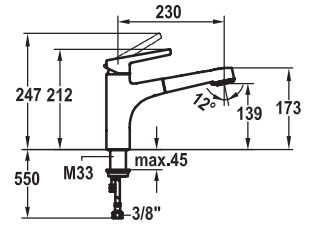
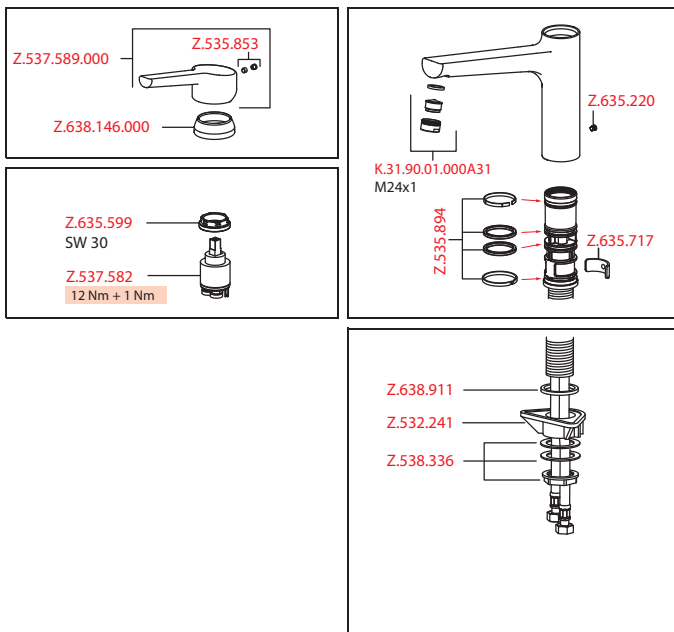
KWC-Nr.	Preis €
10.171.023.000FL	292,60
ganzchrom, A 225, flexible Anschlusschläuche	

Hebelmischer • Küche

Hebelmischer

- Schwenkauslauf 160°
 - Neoperl® Cascade®
- KWC Steuerpatrone M 35 H
 - mit Keramikscheibentechnik
 - Auslaufmenge und Temperatur stufenlos einstellbar
- Flexible Anschlusschläuche 3/8"
- Befestigung mit Gewindestutzen M33 x 1.5
- Tischbohrung ø35 mm

Auslaufmenge 12 l/min (3 bar)
Armaturengeräuschgruppe I



KWC-Nr.	Preis €
10.171.033.000FL	405,60
ganzchrom, A 230, flexible Anschlusschläuche	

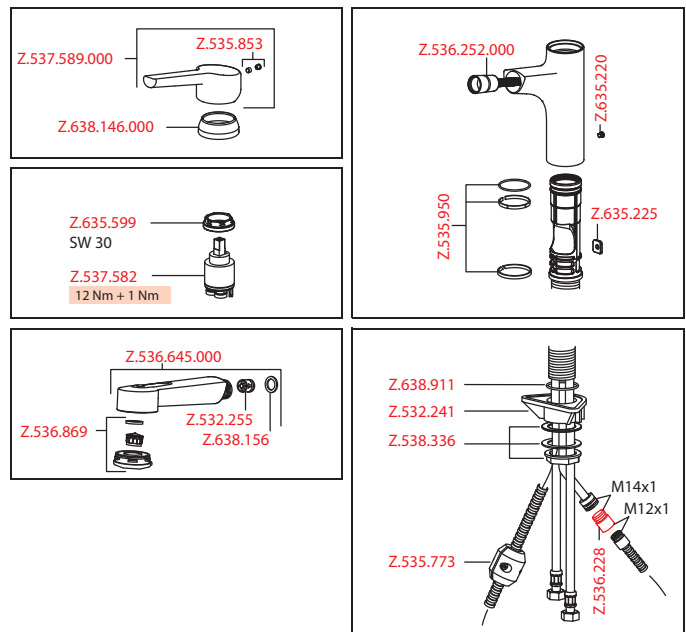
Preis für Sonderanfertigung auf Seite 77

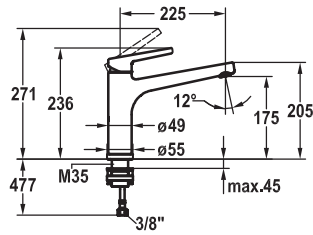
Hebelmischer • Küche

Hebelmischer

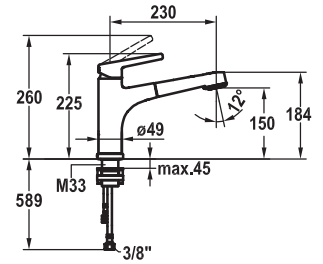
- TouchProtect - Schutz vor Verbrennungen durch Zweischalenprinzip
- Auszugbrause
 - SprayClean - aktive Kalkbeseitigung und schnelle Siebreinigung
 - bis 600 mm ausziehbar
 - PowerClean - Siebstrahlmodus, mit Rückstellautomatik
 - Schlauchoberfläche passend zu Armatureoberfläche
- Schlauchdurchführung, schwenkbar 130°
- EasyLock - einfache Auszugbrausenrückführung
- KWC Steuerpatrone M 35 H
 - mit Keramikscheibentechnik
 - Auslaufmenge und Temperatur stufenlos einstellbar
- Flexible Anschlusschläuche 3/8"
- Befestigung mit Gewindestutzen M33 x 1.5
- Tischbohrung ø35 mm

Auslaufmenge Normalstrahl 11 l/min (3 bar)
Auslaufmenge Siebstrahl 11 l/min (3 bar)
Armaturengeräuschgruppe I





KWC-Nr.	Preis €
10.171.043.000FL	438,80
ganzchrom, A 225, flexible Anschlusschläuche	



KWC-Nr.	Preis €
10.171.053.000FL	611,50
ganzchrom, A 230, flexible Anschlusschläuche	

Hebelmischer • Küche • wegnehmbar

Hebelmischer

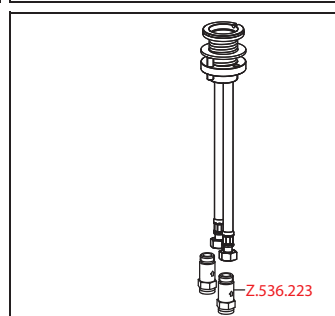
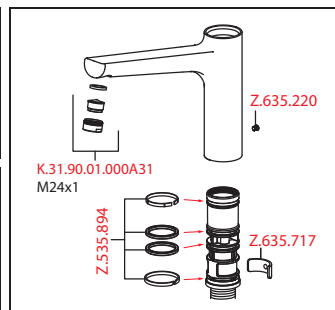
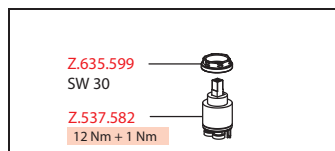
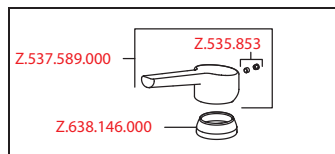
- Wegnehmbar für Unterfenstermontage - Einbaumaß 55 mm
- Eigensicher gegen Rückfließen
- Schwenkauslauf 160°
 - Neoperl® Cascade®
- KWC Steuerpatrone M 35 H
 - mit Keramikscheibentechnik
 - Auslaufmenge und Temperatur stufenlos einstellbar
- Flexible Anschlusschläuche 3/8"
- Befestigung mit Gewindestutzen M35 x 1.5 (Vormontagesockel)
- Tischbohrung ø35 - 37 mm

Hebelmischer • Küche • wegnehmbar

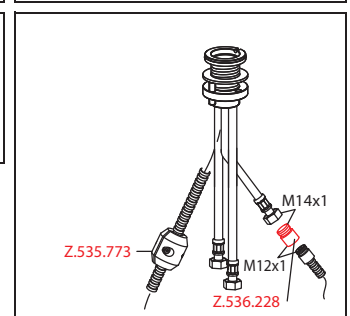
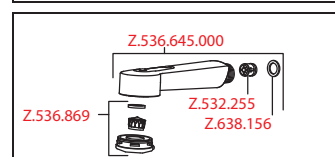
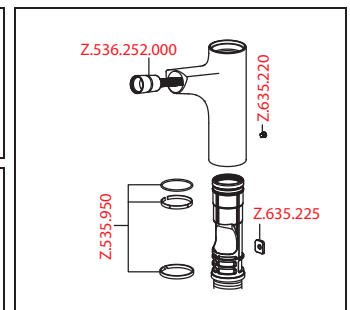
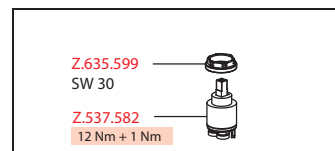
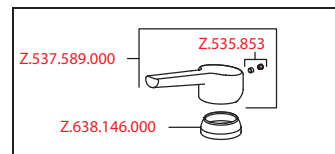
Hebelmischer

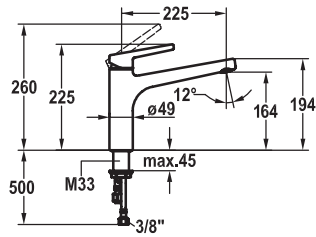
- Wegnehmbar für Unterfenstermontage - Einbaumaß 55 mm
- TouchProtect - Schutz vor Verbrennungen durch Zweischalenprinzip
- Eigensicher gegen Rückfließen
- Auszugbrause
 - SprayClean - aktive Kalkbeseitigung und schnelle Siebreinigung
 - bis 600 mm ausziehbar
 - PowerClean - Siebstrahlmodus, mit Rückstellautomatik
 - Schlauchoberfläche passend zu Armatureoberfläche
- Schlauchdurchführung, schwenkbar 130°
- EasyLock - einfache Auszugbrauserückführung
- KWC Steuerpatrone M 35 H
 - mit Keramikscheibentechnik
 - Auslaufmenge und Temperatur stufenlos einstellbar
- Flexible Anschlusschläuche 3/8"
- Befestigung mit Gewindestutzen M35 x 1.5 (Vormontagesockel)
- Tischbohrung ø35 - 37 mm

Auslaufmenge 12 l/min (3 bar)
Armaturengeräuschgruppe I



Auslaufmenge Normalstrahl 11 l/min (3 bar)
Auslaufmenge Siebstrahl 11 l/min (3 bar)
Armaturengeräuschgruppe I





KWC-Nr.	Preis €
10.175.023.000FL	409,50
ganzchrom, A 225, flexible Anschlusschläuche	

Preis für Sonderanfertigung auf Seite 77

Hebelmischer • Küche • Niederdruck

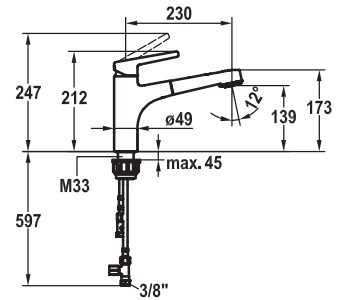


Hebelmischer

- Schwenkauslauf 160°
– Strahlregler-Mundstück
- KWC Steuerpatrone M 35 H
– mit Keramikscheibentechnik
– Auslaufmenge und Temperatur stufenlos einstellbar
- Flexible Anschlusschläuche 3/8"
- Befestigung mit Gewindestutzen M33 x 1.5
- Tischbohrung ø35 mm

Auslaufmenge 6 l/min (3 bar)
Armaturengeräuschgruppe I

<p>Z.537.589.000 Z.535.853 Z.638.146.000</p>	<p>Z.635.220 K.31.99.01.000.31 M24x1 Z.535.894 Z.635.717</p>
<p>Z.635.599 SW 30 Z.537.582 12 Nm + 1 Nm</p>	<p>Z.638.911 Z.532.241 Z.538.336 3/8" 3/8" 3/8" Z.636.715</p>



KWC-Nr.	Preis €
10.175.033.000FL	567,70
ganzchrom, A 230, flexible Anschlusschläuche	

Preis für Sonderanfertigung auf Seite 77

Hebelmischer • Küche • Niederdruck

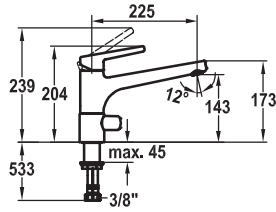


Hebelmischer

- TouchProtect - Schutz vor Verbrennungen durch Zweischalenprinzip
- Auszugbrause
– SprayClean - aktive Kalkbeseitigung und schnelle Siebreinigung
– bis 600 mm ausziehbar
– PowerClean - Siebstrahlmodus, mit Rückstellautomatik
– Schlauchoberfläche passend zu Armaturoberfläche
- Schlauchdurchführung, schwenkbar 130°
- EasyLock - einfache Auszugbrauserückführung
- KWC Steuerpatrone M 35 H
– mit Keramikscheibentechnik
– Auslaufmenge und Temperatur stufenlos einstellbar
- Flexible Anschlusschläuche 3/8"
- Befestigung mit Gewindestutzen M33 x 1.5
- Tischbohrung ø35 mm

Auslaufmenge Normalstrahl 7 l/min (3 bar)
Auslaufmenge Siebstrahl 7 l/min (3 bar)
Armaturengeräuschgruppe I

<p>Z.537.589.000 Z.535.853 Z.638.146.000</p>	<p>Z.536.252.000 Z.635.220 Z.535.950 Z.635.225</p>
<p>Z.635.599 SW 30 Z.537.582 12 Nm + 1 Nm</p>	<p>Z.536.647.000 Z.532.255 Z.638.156 Z.536.871 Z.638.911 Z.532.241 Z.538.336 Z.535.773 M14x1 3/8" 3/8" 3/8" Z.636.715 Z.536.223</p>

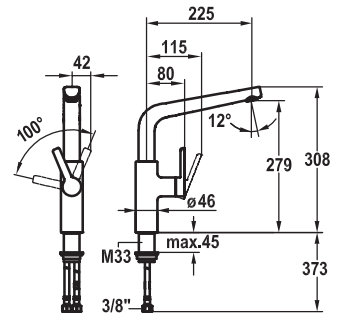


KWC-Nr.	Preis €
10.171.063.000FL	453,40
ganzchrom, A 225, flexible Anschlusschläuche	

Preis für Sonderanfertigung auf Seite 77

Hebelmischer • Küche • Geräteabsperrentil

- Hebelmischer
- Position Geräteabsperrentil vorgegeben
 - Schwenkauslauf 160°
 - Neoperl® Cascade®
 - KWC Steuerpatrone M 35 H
 - mit Keramikscheibentechnik
 - Auslaufmenge und Temperatur stufenlos einstellbar
 - Flexible Anschlusschläuche 3/8"
 - Befestigung mit Gewindestutzen M33 x 1,5
 - Tischbohrung ø35 mm



KWC-Nr.	Preis €
10.171.013.000FL	332,40
ganzchrom, A 225, flexible Anschlusschläuche	

Preis für Sonderanfertigung auf Seite 77

Hebelmischer • Küche

- Hebelmischer
- Positionierung des Hebels nur rechts möglich
 - Sicherheit für Kinder: Kaltwasser bei Hebelposition vorne
 - Abstand Wand zu Mitte Tischbohrung min. 42 mm
 - Schwenkauslauf 360°
 - Neoperl® Cascade®
 - OptimalSpace - grosszügiger Wasch- / Arbeitsbereich
 - KWC Steuerpatrone S 25
 - mit Keramikscheibentechnik
 - Auslaufmenge und Temperatur stufenlos einstellbar
 - Flexible Anschlusschläuche 3/8"
 - Befestigung mit Gewindestutzen M33 x 1,5
 - Tischbohrung ø35 mm

Auslaufmenge 12 l/min (3 bar)
Armaturengeräuschgruppe II

Z.537.589.000	Z.535.853
Z.638.146.000	
Z.635.599	SW 30
Z.534.836	12 Nm + 1 Nm
Z.501.297	
Z.504.705	

K.31.90.01.000A31	M24x1
Z.535.894	
Z.600.835	
Z.633.578	

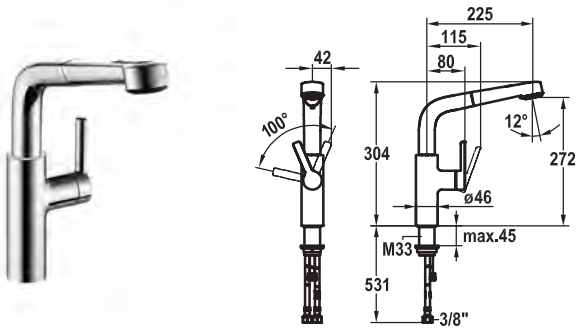
Z.638.911
Z.532.241
Z.538.336
3/8"
3/4"

Auslaufmenge 10 l/min (3 bar)
Armaturengeräuschgruppe II

K.31.90.01.000A31	M24x1
Z.536.274	

Z.536.568.000	Z.537.591.000
8 Nm +/- 1 Nm	Z.636.218
Z.536.032	SW 24

Z.638.911
Z.532.241
Z.538.336



KWC-Nr.	Preis €
10.171.003.000FL	451,90
ganzchrom, A 225, flexible Anschlussschläuche	

Preis für Sonderanfertigung auf Seite 77

Hebelmischer • Küche

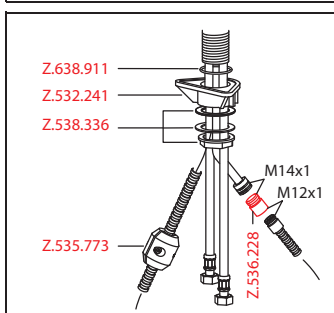
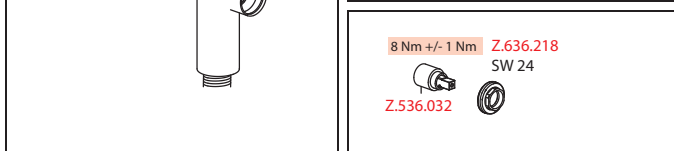
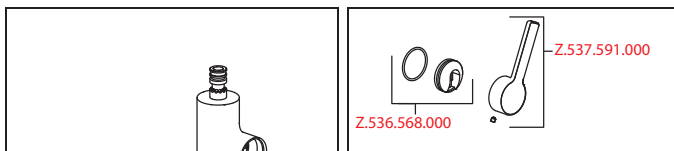
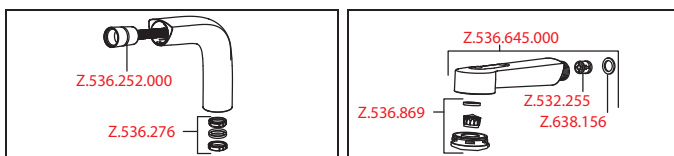
Hebelmischer

- Positionierung des Hebels nur rechts möglich
 - Sicherheit für Kinder: Kaltwasser bei Hebelposition vorne
- Abstand Wand zu Mitte Tischbohrung min. 42 mm
- TouchProtect - Schutz vor Verbrennungen durch Zweischalenprinzip
- Auszugbrause
 - SprayClean - aktive Kalkbeseitigung und schnelle Siebreinigung
 - bis 600 mm ausziehbar
 - PowerClean - Siebstrahlmodus, mit Rückstellautomatik
 - Schlauchoberfläche passend zu Armatureoberfläche
- Schlauchdurchführung, schwenkbar 360°
- EasyLock - einfache Auszugbrausenrückführung
- OptimalSpace - grosszügiger Wasch- / Arbeitsbereich
- KWC Steuerpatrone S 25
 - mit Keramikscheibentechnik
 - Auslaufmenge und Temperatur stufenlos einstellbar
- Flexible Anschlussschläuche 3/8"
- Befestigung mit Gewindestutzen M33 x 1.5
- Tischbohrung ø35 mm

Auslaufmenge Normalstrahl 10 l/min (3 bar)

Auslaufmenge Siebstrahl 10 l/min (3 bar)

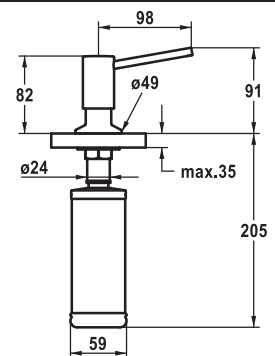
Armaturengeräuschgruppe I



KWC-Nr.	Preis €
Z.536.109.000	153,80
ganzchrom	

Seifenspender KWC PRIMO

- Nachfüllbar ohne Ausbau des Seifenbehälters
- Tischbohrung ø26 mm
- Lieferumfang:
 - Pumpe
 - Seifenbehälter mit 350 ml Fassungsvermögen Z.635.713

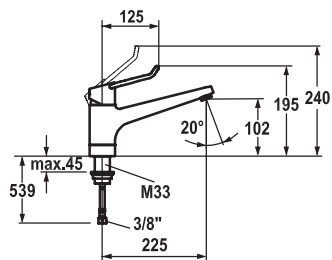


KWC-Nr.	Preis €
Z.538.409.000	102,90
ganzchrom	

Seifenspender KWC BASIC

- Nachfüllbar ohne Ausbau des Seifenbehälters
- Tischbohrung ø26 mm
- Lieferumfang:
 - Pumpe
 - Seifenbehälter mit 320 ml Fassungsvermögen Z.639.549

KWC-Nummer		Preis €
10.171.003.000FLVMS	KWC SUNO Küche Auszugbr A225, seitenbedient flex Pex 3/8, chromeline – mit Vorfenster-Montagesockel (ab 03/17) – Sonderanfertigung, Rückgabe ausgeschlossen	596.80
10.171.013.000FLVMS	KWC SUNO Küche Schwenk A225, seitenbedient flex Pex 3/8, chromeline – mit Vorfenster-Montagesockel (ab 03/17) – Sonderanfertigung, Rückgabe ausgeschlossen	477.10
10.171.063.000FLVMS	KWC SUNO Küche Schwenk GAV A225, flex Pex 3/8, chromeline – mit Vorfenster-Montagesockel (ab 03/17) – Sonderanfertigung, Rückgabe ausgeschlossen	598.00
10.175.003.000FL	KWC SUNO Küche Auszugbr A225, seitenbedient flex Pex 3/8, chromeline – Niederdruck (ab 03/17) – Sonderanfertigung, Rückgabe ausgeschlossen	542.40
10.175.003.000FLVMS	KWC SUNO Küche Auszugbr A225, seitenbedient flex Pex 3/8, chromeline – Niederdruck – mit Vorfenster-Montagesockel (ab 03/17) – Sonderanfertigung, Rückgabe ausgeschlossen	687.20
10.175.023.000FLVMS	KWC SUNO Küche Schwenk ND A225, flex Pex 3/8, chromeline – mit Vorfenster-Montagesockel (ab 03/17) – Sonderanfertigung, Rückgabe ausgeschlossen	554.50
10.175.033.000FLVMS	KWC SUNO Küche Auszugbr ND A230, flex Pex 3/8, chromeline – mit Vorfenster-Montagesockel (ab 03/17) – Sonderanfertigung, Rückgabe ausgeschlossen	712.50



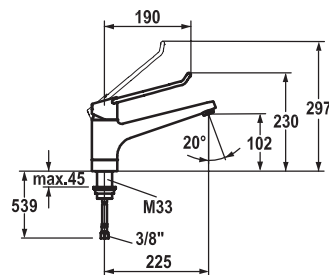
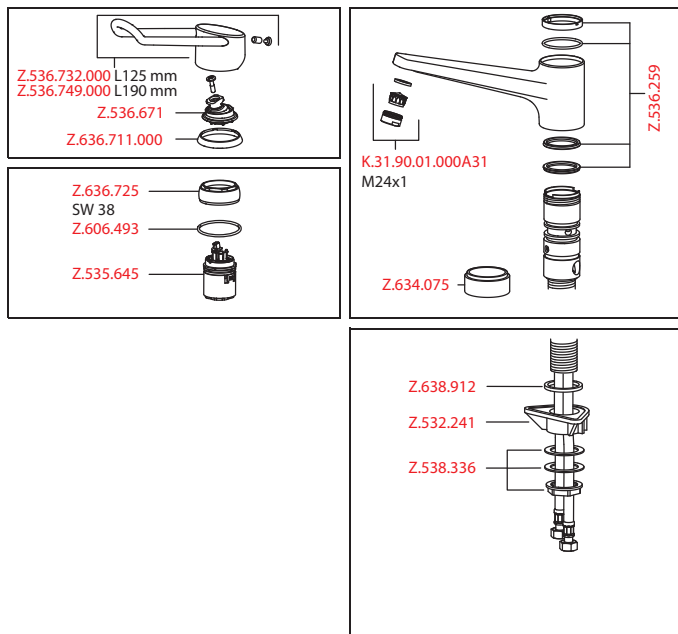
KWC-Nr.	Preis €
10.291.023.000FL	371,90
ganzchrom, A 225, flexible Anschlusschläuche	

Hebelmischer • Küche

Hebelmischer

- ShieldProtect - Dichtmembrane
- Bedienung für einen sicheren Griff, sowie einfache und sichere Handhabung
- Ergonomischer und stabiler Bedienhebel aus Polyamid
– für eine individuell noch angepasste Handhabung kann der abgekröpfte Hebel gedreht in die Kappe montiert werden (Standard: siehe Abbildung)
- Schwenkauslauf 160°
– Neoperl® Perlator®
- KWC Sicherheits-Steuerpatrone L 39 - Universal
– mit Keramikscheibentechnik
– Auslaufmenge und Temperatur stufenlos einstellbar
– Temperatur- und Mengenbegrenzung
- Flexible Anschlusschläuche 3/8"
- Befestigung mit Gewindestutzen M33 x 1.5
- Tischbohrung ø35 mm

Auslaufmenge 12 l/min (3 bar)
Armaturengeräuschgruppe I



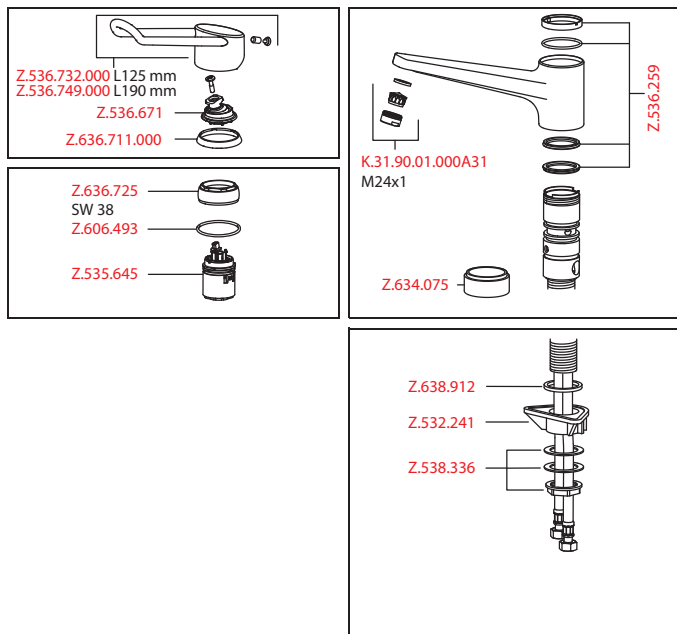
KWC-Nr.	Preis €
10.291.023.000LLFL	371,90
ganzchrom, A 225, flexible Anschlusschläuche	

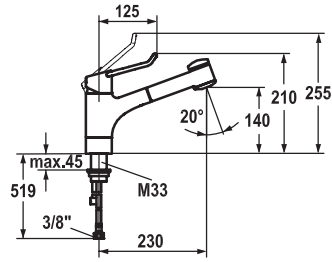
Hebelmischer • Küche

Hebelmischer

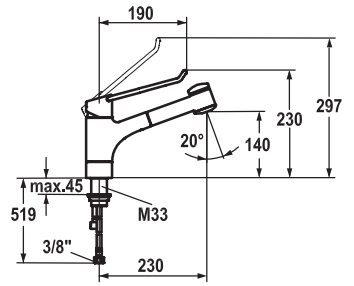
- ShieldProtect - Dichtmembrane
- Bedienung für einen sicheren Griff, sowie einfache und sichere Handhabung
- Ergonomischer und stabiler Bedienhebel aus Polyamid
– für eine individuell noch angepasste Handhabung kann der abgekröpfte Hebel gedreht in die Kappe montiert werden (Standard: siehe Abbildung)
- Schwenkauslauf 160°
– Neoperl® Perlator®
- KWC Sicherheits-Steuerpatrone L 39 - Universal
– mit Keramikscheibentechnik
– Auslaufmenge und Temperatur stufenlos einstellbar
– Temperatur- und Mengenbegrenzung
- Flexible Anschlusschläuche 3/8"
- Befestigung mit Gewindestutzen M33 x 1.5
- Tischbohrung ø35 mm

Auslaufmenge 12 l/min (3 bar)
Armaturengeräuschgruppe I





KWC-Nr.	Preis €
10.291.033.000FL	522,90
ganzchrom, A 230, flexible Anschlusschläuche	



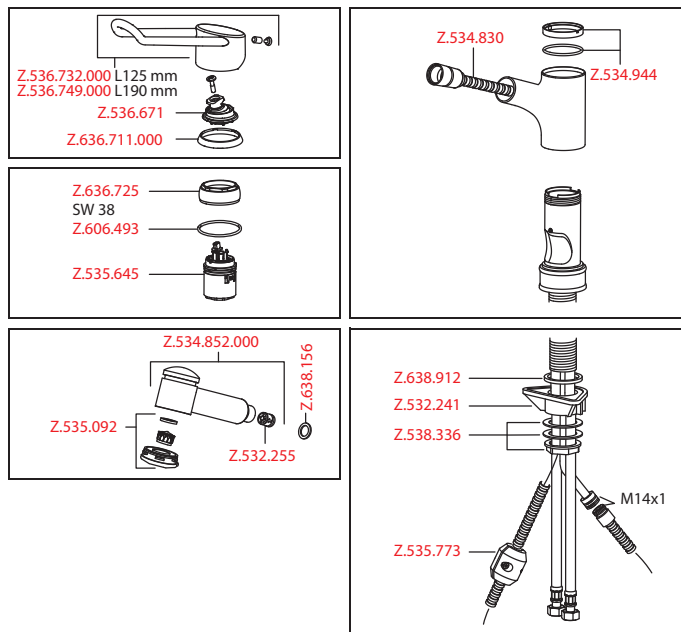
KWC-Nr.	Preis €
10.291.033.000LLFL	522,90
ganzchrom, A 230, flexible Anschlusschläuche	

Hebelmischer • Küche

Hebelmischer

- ShieldProtect - Dichtmembrane
- Bedienung für einen sicheren Griff, sowie einfache und sichere Handhabung
- Ergonomischer und stabiler Bedienhebel aus Polyamid
– für eine individuell noch angepasste Handhabung kann der abgekröpfte Hebel gedreht in die Kappe montiert werden (Standard: siehe Abbildung)
- TouchProtect - Schutz vor Verbrennungen durch Zweischalenprinzip
- Auszugbrause
– SprayClean - aktive Kalkbeseitigung und schnelle Siebreinigung
– bis 700 mm ausziehbar
– SprayLock - arretierbarer Brausestrahl
– PowerClean - Siebstrahlmodus, mit Rückstellautomatik
– Schlauchoberfläche passend zu Armaturoberfläche
- Schlauchdurchführung, schwenkbar 130°
- KWC Sicherheits-Steuerpatrone L 39 - Universal
– mit Keramikscheibentechnik
– Auslaufmenge und Temperatur stufenlos einstellbar
– Temperatur- und Mengenbegrenzung
- Flexible Anschlusschläuche 3/8"
- Befestigung mit Gewindestutzen M33 x 1.5
- Tischbohrung ø35 mm

Auslaufmenge Normalstrahl 12 l/min (3 bar)
Auslaufmenge Siebstrahl 12 l/min (3 bar)
Armaturengeräuschgruppe I

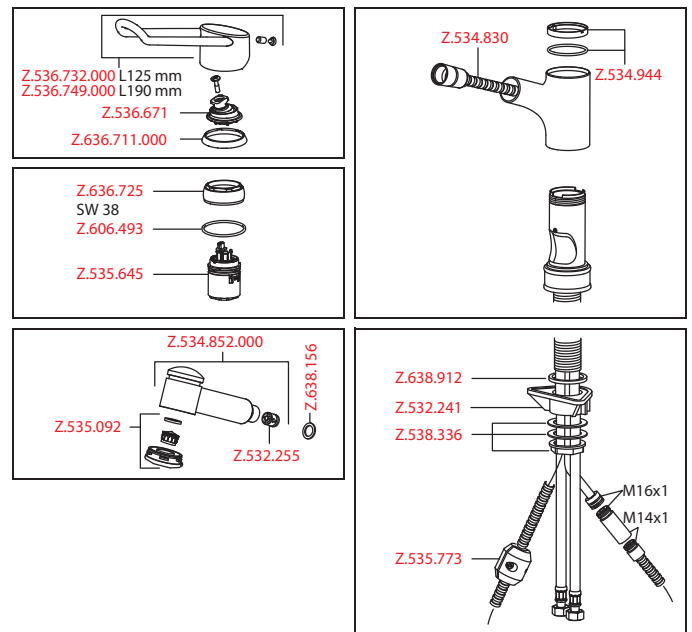


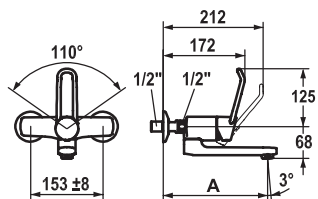
Hebelmischer • Küche

Hebelmischer

- ShieldProtect - Dichtmembrane
- Bedienung für einen sicheren Griff, sowie einfache und sichere Handhabung
- Ergonomischer und stabiler Bedienhebel aus Polyamid
– für eine individuell noch angepasste Handhabung kann der abgekröpfte Hebel gedreht in die Kappe montiert werden (Standard: siehe Abbildung)
- TouchProtect - Schutz vor Verbrennungen durch Zweischalenprinzip
- Auszugbrause
– SprayClean - aktive Kalkbeseitigung und schnelle Siebreinigung
– bis 700 mm ausziehbar
– SprayLock - arretierbarer Brausestrahl
– PowerClean - Siebstrahlmodus, mit Rückstellautomatik
– Schlauchoberfläche passend zu Armaturoberfläche
- Schlauchdurchführung, schwenkbar 130°
- KWC Sicherheits-Steuerpatrone L 39 - Universal
– mit Keramikscheibentechnik
– Auslaufmenge und Temperatur stufenlos einstellbar
– Temperatur- und Mengenbegrenzung
- Flexible Anschlusschläuche 3/8"
- Befestigung mit Gewindestutzen M33 x 1.5
- Tischbohrung ø35 mm

Auslaufmenge Normalstrahl 12 l/min (3 bar)
Auslaufmenge Siebstrahl 12 l/min (3 bar)
Armaturengeräuschgruppe I





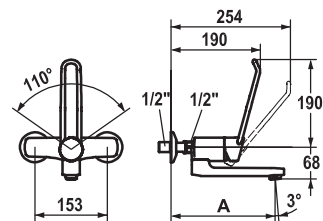
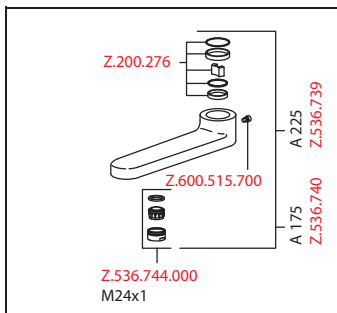
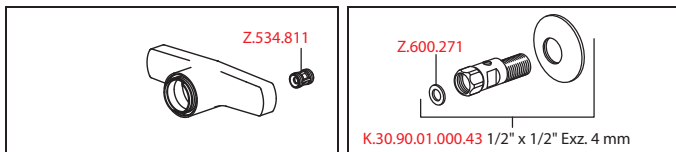
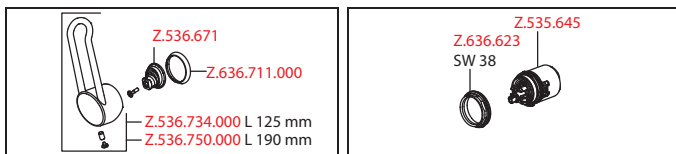
KWC-Nr.	Preis €
11.292.002.000	481,40
ganzchrom, AD 153 +/- 8 mm, A 175	
11.292.003.000	481,40
ganzchrom, AD 153 +/- 8 mm, A 225	

Hebelmischer • Waschtisch

Hebelmischer

- ShieldProtect - Dichtmembrane
- Bedienung für einen sicheren Griff, sowie einfache und sichere Handhabung
- Ergonomischer und stabiler Bedienhebel aus Polyamid
– für eine individuell noch angepasste Handhabung kann der abgekröpfte Hebel gedreht in die Kappe montiert werden (Standard: siehe Abbildung)
- Schwenkauslauf 90°
– bei Bedarf mit Schraube fixierbar
– Neoperl® Perlator® laminar
- KWC Sicherheits-Steuerpatrone L 39 - Universal
– mit Keramikscheibentechnik
– Auslaufmenge und Temperatur stufenlos einstellbar
– Temperatur- und Mengenbegrenzung
- Wandanschlüsse 1/2" x 1/2", absperrbar L 40 exzentrisch 4 mm

Auslaufmenge 7.5 l/min (3 bar)
Armaturengeräuschgruppe I



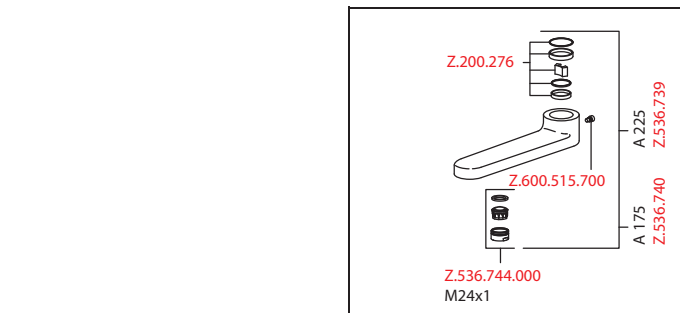
KWC-Nr.	Preis €
11.292.002.000LL	481,40
ganzchrom, AD 153, A 175	
11.292.003.000LL	481,40
ganzchrom, AD 153, A 225	

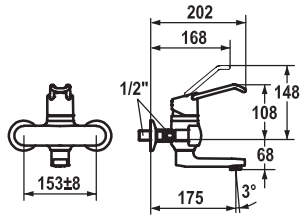
Hebelmischer • Waschtisch

Hebelmischer

- ShieldProtect - Dichtmembrane
- Bedienung für einen sicheren Griff, sowie einfache und sichere Handhabung
- Ergonomischer und stabiler Bedienhebel aus Polyamid
– für eine individuell noch angepasste Handhabung kann der abgekröpfte Hebel gedreht in die Kappe montiert werden (Standard: siehe Abbildung)
- Schwenkauslauf 90°
– bei Bedarf mit Schraube fixierbar
– Neoperl® Perlator® laminar
- KWC Sicherheits-Steuerpatrone L 39 - Universal
– mit Keramikscheibentechnik
– Auslaufmenge und Temperatur stufenlos einstellbar
– Temperatur- und Mengenbegrenzung
- Wandanschlüsse 1/2" x 1/2", absperrbar L 40

Auslaufmenge 7.5 l/min (3 bar)
Armaturengeräuschgruppe I





KWC-Nr.	Preis €
11.292.092.000LL ganzchrom, AD 153 +/- 8 mm, A 175	575,20
11.292.093.000LL ganzchrom, AD 153 +/- 8 mm, A 225	575,20

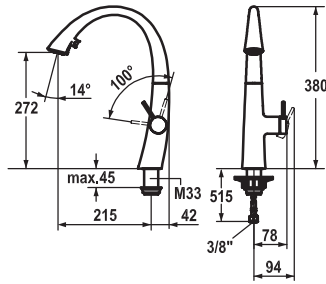
Hebelmischer • Waschtisch

Hebelmischer

- ShieldProtect - Dichtmembrane
- Bedienung für einen sicheren Griff, sowie einfache und sichere Handhabung
- Ergonomischer und stabiler Bedienhebel aus Polyamid
– für eine individuell noch angepasstere Handhabung kann der abgekröpfte Hebel gedreht in die Kappe montiert werden (Standard: siehe Abbildung)
- Schwenkauslauf 90°
– bei Bedarf mit Schraube fixierbar
– Neoperl® Perlator® laminar
- KWC Sicherheits-Steuerpatrone L 39 - Universal
– mit Keramikscheibentechnik
– Auslaufmenge und Temperatur stufenlos einstellbar
– Temperatur- und Mengenbegrenzung
- Wandanschlüsse 1/2" x 1/2", absperbar L 40 exzentrisch 4 mm

Auslaufmenge 7.5 l/min (3 bar)
Armaturengeräuschgruppe I

<p>Z.536.732.000 L125 mm Z.536.749.000 L190 mm Z.536.671 Z.636.711.000</p>	<p>Z.607.526 Z.534.811</p>
<p>Z.636.725 SW 38 Z.606.493 Z.535.645</p>	<p>Z.200.276 Z.600.515.700 Z.536.740 Z.536.739 Z.536.744.000 M24x1</p>
<p>Z.600.271 K.30.90.01.000.43 1/2" x 1/2" Exz. 4 mm</p>	



KWC-Nr.	Preis €
10.201.102.000FL	892,60
ganzchrom, A 215, flexible Anschlusschläuche	
10.201.102.127FL	1.117,10
decor steel, A 215, flexible Anschlusschläuche	

Hebelmischer • Küche

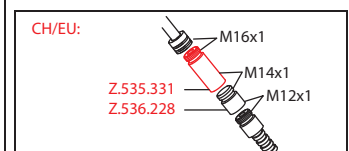
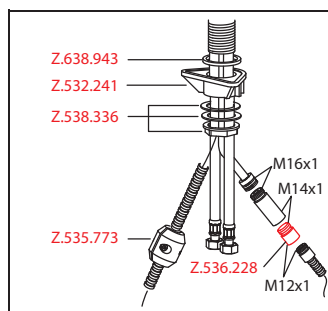
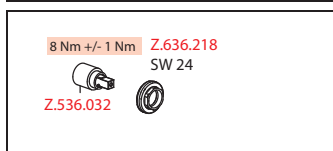
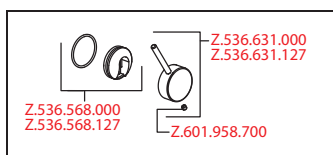
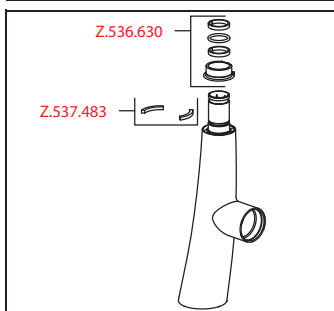
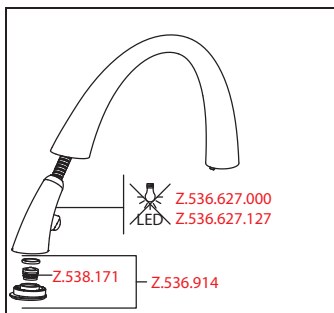
Hebelmischer

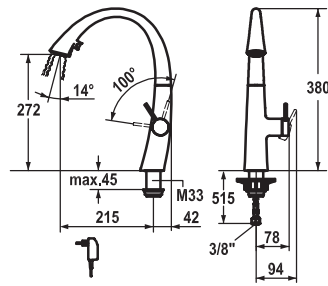
- Positionierung des Hebels nur rechts möglich
 - Sicherheit für Kinder: Kaltwasser bei Hebelposition vorne
- Abstand Wand zu Mitte Tischbohrung min. 42 mm
- TouchProtect - Schutz vor Verbrennungen durch Zweischalenprinzip
- Ausziehbare Umstellbrause verdeckt
 - ergonomische Auszugrichtung, Form und Handhabung
 - SprayClean - aktive Kalkbeseitigung und schnelle Siebreinigung
 - Neoperl® Cascade®
 - PowerClean - Siebstrahlmodus, mit Rückstellautomatik
 - bis 500 mm ausziehbar
 - Schlauchoberfläche passend zu Armatureoberfläche
- SwivelStop - Schlauchdurchführung, schwenkbar 270°, begrenzt auf 120°
- EasyLock - einfache Auszugbrausenrückführung
- OptimalSpace - grosszügiger Wasch- / Arbeitsbereich
- KWC Steuerpatrone S 25
 - mit Keramikscheibentechnik
 - Auslaufmenge und Temperatur stufenlos einstellbar
- Flexible Anschlusschläuche 3/8"
- Befestigung mit Gewindestutzen M33 x 1.5
- Tischbohrung ø35 mm

Auslaufmenge Normalstrahl 8 l/min (3 bar)

Auslaufmenge Siebstrahl 9 l/min (3 bar)

Armaturengeräuschgruppe II





KWC-Nr.	Preis €
10.201.122.000FL	1.164,60
ganzchrom, A 215, flexible Anschlusschläuche, Netz AP	
10.201.122.127FL	1.389,30
decor steel, A 215, flexible Anschlusschläuche, Netz AP	

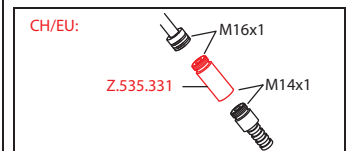
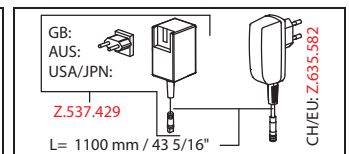
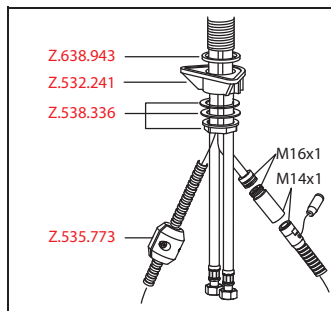
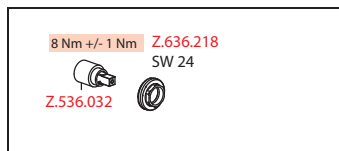
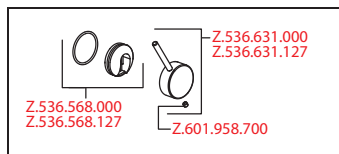
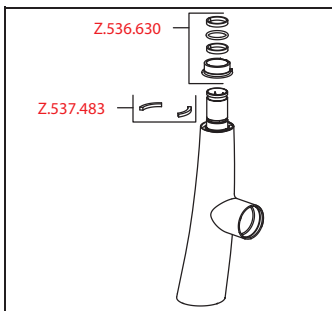
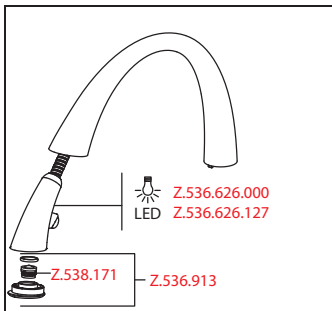
Hebelmischer • Küche • mit LEDShine

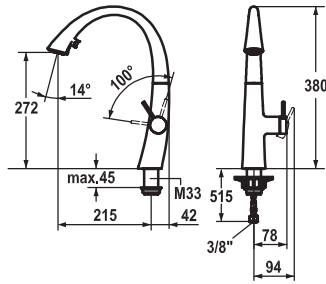
Hebelmischer

- Positionierung des Hebels nur rechts möglich
 - Sicherheit für Kinder: Kaltwasser bei Hebelposition vorne
- Abstand Wand zu Mitte Tischbohrung min. 42 mm
- TouchProtect - Schutz vor Verbrennungen durch Zweischalenprinzip
- Ausziehbare Umstellbrause verdeckt
 - ergonomische Auszugrichtung, Form und Handhabung
 - SprayClean - aktive Kalkbeseitigung und schnelle Siebreinigung
 - Neoperl® Cascade®
 - PowerClean - Siebstrahlmodus, mit Rückstellautomatik
 - integrierter ON/OFF Taster mit Abschaltautomatik nach 30 Min.
 - bis 500 mm ausziehbar
 - Schlauchoberfläche passend zu Armatoberfläche
- SwivelStop - Schlauchdurchführung, schwenkbar 270°, begrenzbar auf 120°
- EasyLock - einfache Auszugbrausenrückführung
- OptimalSpace - grosszügiger Wasch- / Arbeitsbereich
- KWC Steuerpatrone S 25
 - mit Keramikscheibentechnik
 - Auslaufmenge und Temperatur stufenlos einstellbar
- Flexible Anschlusschläuche 3/8"
- Befestigung mit Gewindestutzen M33 x 1.5
- Tischbohrung ø35 mm

- Lieferumfang:
 - Steckernetzteil 100-240 V / Betriebsspannung 6.75 V / Kabellänge 1100 mm

Auslaufmenge Normalstrahl 8 l/min (3 bar)
 Auslaufmenge Siebstrahl 9 l/min (3 bar)
 Armaturengeräuschgruppe II





KWC-Nr.	Preis €
10.201.102.176FL	1.117,10
matt black, A 215, flexible Anschlusschläuche	

Hebelmischer • Küche

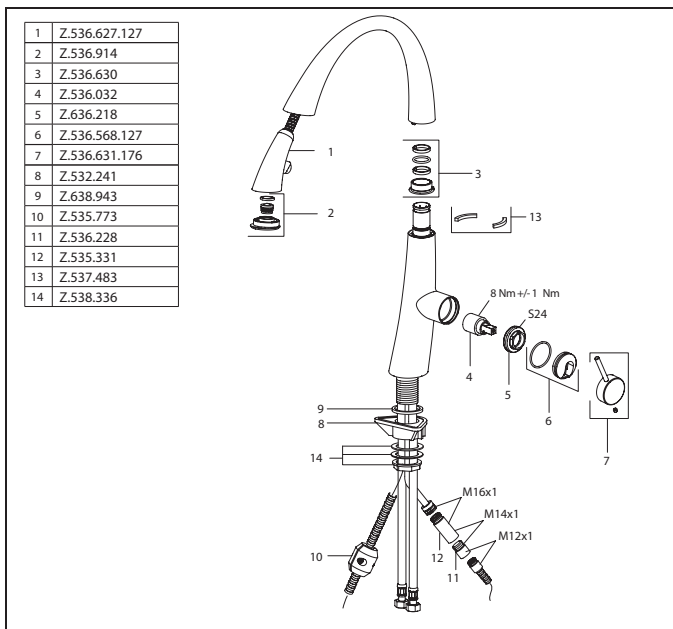
Hebelmischer

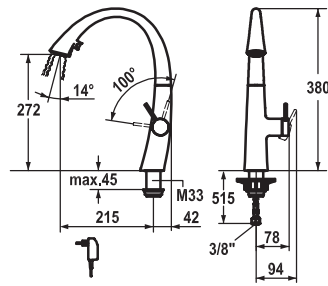
- Positionierung des Hebels nur rechts möglich
 - Sicherheit für Kinder: Kaltwasser bei Hebelposition vorne
- Abstand Wand zu Mitte Tischbohrung min. 42 mm
- TouchProtect - Schutz vor Verbrennungen durch Zweischalenprinzip
- Ausziehbare Umstellbrause verdeckt
 - ergonomische Auszugrichtung, Form und Handhabung
 - SprayClean - aktive Kalkbeseitigung und schnelle Siebreinigung
 - Neoperl® Cascade®
 - PowerClean - Siebstrahlmodus, mit Rückstellautomatik
 - bis 500 mm ausziehbar
- SwivelStop - Schlauchdurchführung, schwenkbar 270°, begrenzt auf 120°
- EasyLock - einfache Auszugbrausenrückführung
- OptimalSpace - grosszügiger Wasch- / Arbeitsbereich
- KWC Steuerpatrone S 25
 - mit Keramikscheibentechnik
 - Auslaufmenge und Temperatur stufenlos einstellbar
- Flexible Anschlusschläuche 3/8"
- Befestigung mit Gewindestützen M33 x 1,5
- Tischbohrung ø35 mm

Auslaufmenge Normalstrahl 8 l/min (3 bar)

Auslaufmenge Siebstrahl 9 l/min (3 bar)

Armaturengeräuschgruppe II





KWC-Nr.	Preis €
10.201.122.176FL	1.389,30
matt black, A 215, flexible Anschlussschläuche, Netz AP	

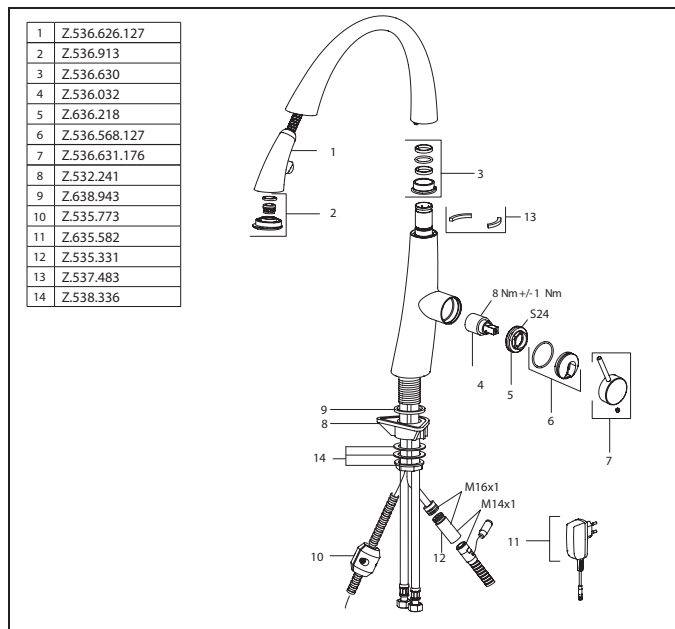
Hebelmischer • Küche • mit LEDShine

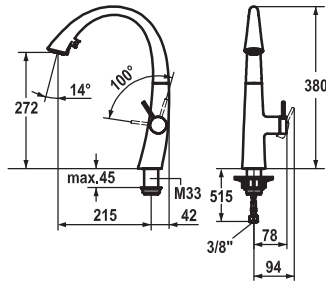
Hebelmischer

- Positionierung des Hebels nur rechts möglich
 - Sicherheit für Kinder: Kaltwasser bei Hebelposition vorne
- Abstand Wand zu Mitte Tischbohrung min. 42 mm
- TouchProtect - Schutz vor Verbrennungen durch Zweischalenprinzip
- Ausziehbarer Umstellbrause verdeckt
 - ergonomische Auszugrichtung, Form und Handhabung
 - SprayClean - aktive Kalkbeseitigung und schnelle Siebreinigung
 - Neoperl® Cascade®
 - PowerClean - Siebstrahlmodus, mit Rückstellautomatik
 - integrierter ON/OFF Taster mit Abschaltautomatik nach 30 Min.
 - bis 500 mm ausziehbar
- SwivelStop - Schlauchdurchführung, schwenkbar 270°, begrenzt auf 120°
- EasyLock - einfache Auszugbrausenrückführung
- OptimalSpace - grosszügiger Wasch- / Arbeitsbereich
- KWC Steuerpatrone S 25
 - mit Keramikscheibentechnik
 - Auslaufmenge und Temperatur stufenlos einstellbar
- Flexible Anschlussschläuche 3/8"
- Befestigung mit Gewindestutzen M33 x 1.5
- Tischbohrung ø35 mm

- Lieferumfang:
 - Steckernetzteil 100-240 V / Betriebsspannung 6.75 V / Kabellänge 1100 mm

Auslaufmenge Normalstrahl 8 l/min (3 bar)
 Auslaufmenge Siebstrahl 9 l/min (3 bar)
 Armaturengeräuschgruppe II





KWC-Nr.	Preis €
10.201.102.150FL	1.117,10
glacier white, A 215, flexible Anschlusschläuche	

Hebelmischer • Küche

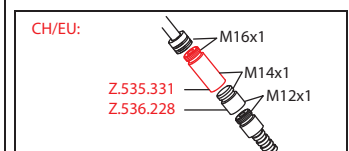
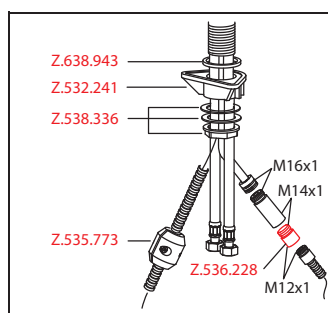
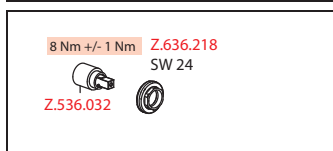
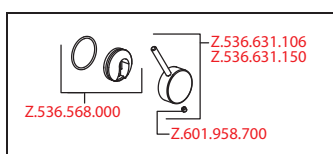
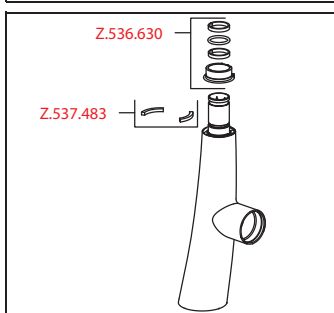
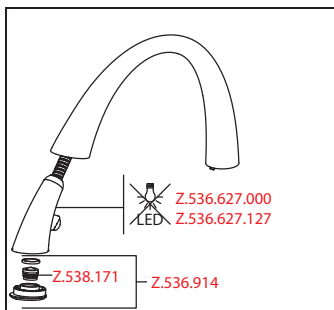
Hebelmischer

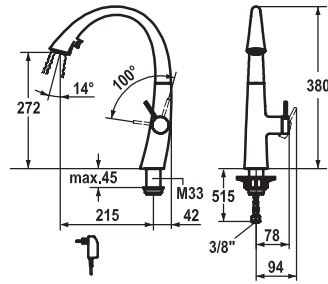
- Positionierung des Hebels nur rechts möglich
 - Sicherheit für Kinder: Kaltwasser bei Hebelposition vorne
- Abstand Wand zu Mitte Tischbohrung min. 42 mm
- TouchProtect - Schutz vor Verbrennungen durch Zweischalenprinzip
- Ausziehbare Umstellbrause verdeckt
 - ergonomische Auszugrichtung, Form und Handhabung
 - SprayClean - aktive Kalkbeseitigung und schnelle Siebreinigung
 - Neoperl® Cascade®
 - PowerClean - Siebstrahlmodus, mit Rückstellautomatik
 - bis 500 mm ausziehbar
- SwivelStop - Schlauchdurchführung, schwenkbar 270°, begrenzt auf 120°
- EasyLock - einfache Auszugbrausenrückführung
- OptimalSpace - grosszügiger Wasch- / Arbeitsbereich
- KWC Steuerpatrone S 25
 - mit Keramikscheibentechnik
 - Auslaufmenge und Temperatur stufenlos einstellbar
- Flexible Anschlusschläuche 3/8"
- Befestigung mit Gewindestützen M33 x 1,5
- Tischbohrung ø35 mm

Auslaufmenge Normalstrahl 8 l/min (3 bar)

Auslaufmenge Siebstrahl 9 l/min (3 bar)

Armaturengeräuschgruppe II





KWC-Nr.	Preis €
10.201.122.150FL	1.389,30
glacier white, A 215, flexible Anschlusschläuche, Netz AP	

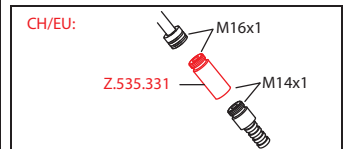
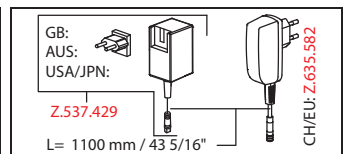
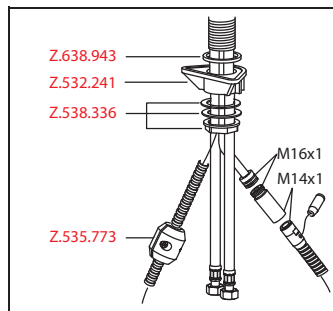
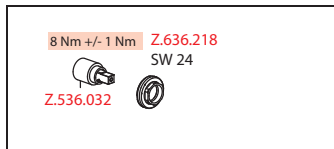
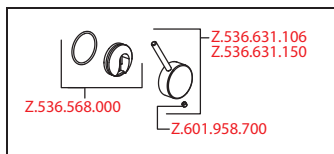
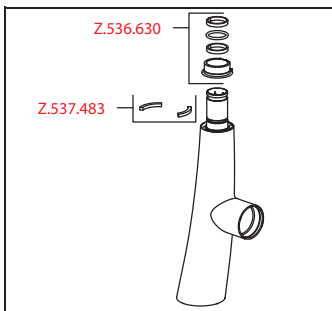
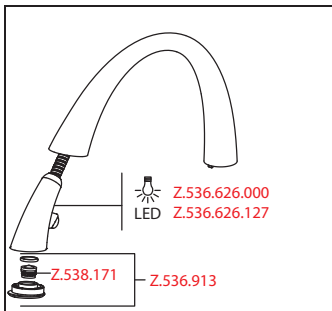
Hebelmischer • Küche • mit LEDShine

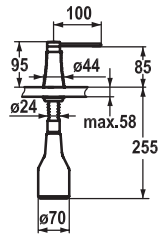
Hebelmischer

- Positionierung des Hebels nur rechts möglich
 - Sicherheit für Kinder: Kaltwasser bei Hebelposition vorne
- Abstand Wand zu Mitte Tischbohrung min. 42 mm
- TouchProtect - Schutz vor Verbrennungen durch Zweischalenprinzip
- Ausziehbare Umstellbrause verdeckt
 - ergonomische Auszugrichtung, Form und Handhabung
 - SprayClean - aktive Kalkbeseitigung und schnelle Siebreinigung
 - Neoperl® Cascade®
 - PowerClean - Siebstrahlmodus, mit Rückstellautomatik
 - integrierter ON/OFF Taster mit Abschaltautomatik nach 30 Min.
 - bis 500 mm ausziehbar
- SwivelStop - Schlauchdurchführung, schwenkbar 270° , begrenzt auf 120°
- EasyLock - einfache Auszugbrausenrückführung
- OptimalSpace - grosszügiger Wasch- / Arbeitsbereich
- KWC Steuerpatrone S 25
 - mit Keramikscheibentechnik
 - Auslaufmenge und Temperatur stufenlos einstellbar
- Flexible Anschlusschläuche 3/8"
- Befestigung mit Gewindestutzen M33 x 1.5
- Tischbohrung ø35 mm

- Lieferumfang:
 - Steckernetzteil 100-240 V / Betriebsspannung 6.75 V / Kabellänge 1100 mm

Auslaufmenge Normalstrahl 8 l/min (3 bar)
 Auslaufmenge Siebstrahl 9 l/min (3 bar)
 Armaturengeräuschgruppe II

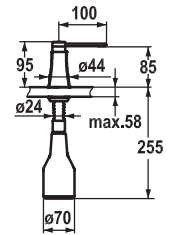




KWC-Nr.	Preis €
Z.536.586.000 ganzchrom	365,90

Seifenspender KWC ZOE

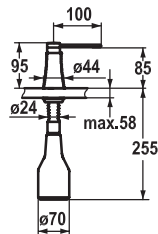
- Nachfüllbar ohne Ausbau des Seifenbehälters
- Tischbohrung $\varnothing 26$ mm
- Lieferumfang:
 - Pumpe
 - Seifenbehälter mit 350 ml Fassungsvermögen Z.635.713
- Separat bestellen (optional oder falls erforderlich):
 - Rosette Z.536.291.000



KWC-Nr.	Preis €
Z.536.586.176 matt black	497,80

Seifenspender KWC ZOE

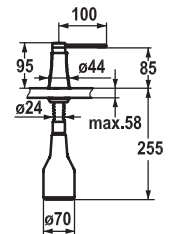
- Nachfüllbar ohne Ausbau des Seifenbehälters
- Tischbohrung $\varnothing 26$ mm
- Lieferumfang:
 - Pumpe
 - Seifenbehälter mit 350 ml Fassungsvermögen Z.635.713
- Separat bestellen (optional oder falls erforderlich):
 - Rosette Z.536.291.000 oder Z.536.292.700



KWC-Nr.	Preis €
Z.536.586.127 decor steel	497,80

Seifenspender KWC ZOE

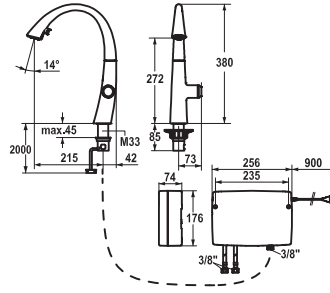
- Nachfüllbar ohne Ausbau des Seifenbehälters
- Tischbohrung $\varnothing 26$ mm
- Lieferumfang:
 - Pumpe
 - Seifenbehälter mit 350 ml Fassungsvermögen Z.635.713
- Separat bestellen (optional oder falls erforderlich):
 - Rosette Z.536.292.700



KWC-Nr.	Preis €
Z.536.586.150 glacier white	497,80

Seifenspender KWC ZOE

- Nachfüllbar ohne Ausbau des Seifenbehälters
- Tischbohrung $\varnothing 26$ mm
- Lieferumfang:
 - Pumpe
 - Seifenbehälter mit 350 ml Fassungsvermögen Z.635.713
- Separat bestellen (optional oder falls erforderlich):
 - Rosette Z.536.291.000 oder Z.536.292.700



KWC-Nr.	Preis €
10.201.242.000FL	2.622,00
ganzchrom, A 215, flexible Anschlusschläuche, Netz AP	

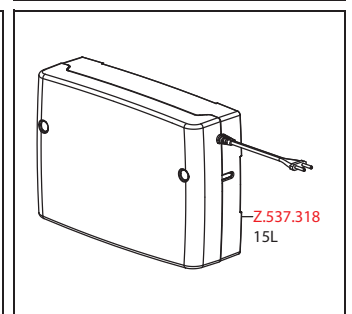
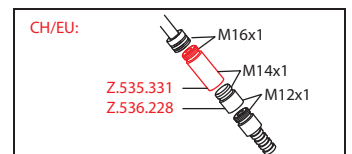
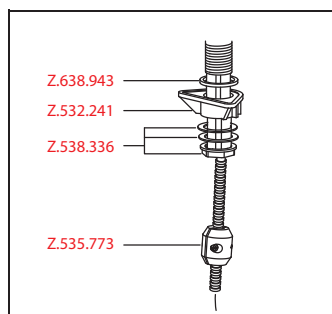
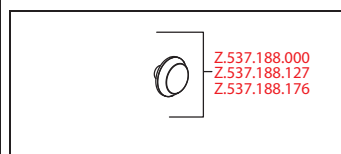
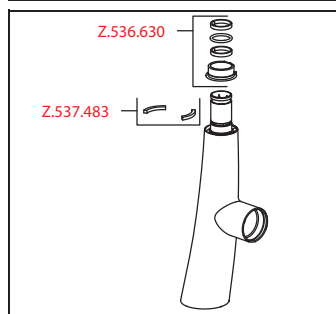
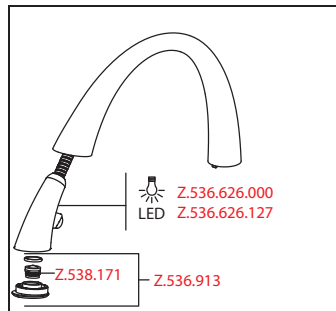
Küche • mit LEDShine, touch light PRO

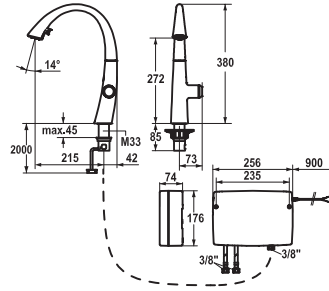
IntelligentControl - Elektronische Steuerung

- touch light PRO Technologie
- touch'n'flow 1-2-3
 - 3 voreingestellte Temperaturen und Durchflussmengen
- Positionierung der Bedienung nur rechts möglich
- Abstand Wand zu Mitte Tischbohrung min. 42 mm
- TouchProtect - Schutz vor Verbrennungen durch Zweischalenprinzip
- Mikroprozessor-Steuerung
 - touch'n'flow 1: Kaltwasser, 50% Durchfluss kann individuell verändert und gespeichert werden
 - touch'n'flow 2: Warmwasser, 50% Durchfluss kann individuell verändert und gespeichert werden
 - touch'n'flow 3: Heißwasser, 50% Durchfluss kann individuell verändert und gespeichert werden
 - mit Reinigungsmodus
 - Wasserlaufzeit - Sicherheitshinweis: automatisches Abschalten nach 10 Minuten
 - Temperaturbegrenzung einstellbar
 - Heißwasserdesinfektion (5 Minuten) einstellbar
 - auf Werkseinstellung zurücksetzen möglich

- Ausziehbare Umstellbrause verdeckt
 - ergonomische Auszugrichtung, Form und Handhabung
 - SprayClean - aktive Kalkbeseitigung und schnelle Siebreinigung
 - Neoperl® Cascade®
 - PowerClean - Siebstrahlmodus, mit Rückstellautomatik
 - integrierter ON/OFF Taster mit Abschaltautomatik nach 30 Min.
 - bis 500 mm ausziehbar
 - Schlauchoberfläche passend zu Armatoeroberfläche
- SwivelStop - Schlauchdurchführung, schwenkbar 270°, begrenzbar auf 120°
- EasyLock - einfache Auszugbrausenrückführung
- OptimalSpace - grosszügiger Wasch- / Arbeitsbereich
- touch light PRO Steuereinheit, wartungsfrei
 - moderne Mikroprozessor- und Antriebstechnik
 - bewährte Ventiltechnik
 - inkl. Montagmaterial
 - vorbereitet für Anschluss an 1 Bedieneinheit kabelgebunden (Standard)
- Flexible Anschlusschläuche 3/8"
- Befestigung mit Gewindestutzen M33 x 1.5
- Tischbohrung ø35 mm
- Lieferumfang:
 - Steckernetzteil 100-240 V / Betriebsspannung 15 V / Kabellänge 900 mm
- Separat bestellen (optional oder falls erforderlich):
 - Verlängerungsset 1500 mm Z.536.352, bestehend aus: Edelstahlschlauch 1500 mm, 3/8" x 3/8", Doppelnippel, Dichtmaterial

Auslaufmenge Normalstrahl 9 l/min (3 bar)
 Auslaufmenge Siebstrahl 10 l/min (3 bar)
 Armaturengeräuschgruppe I





KWC-Nr.

Preis €

10.201.242.127FL**2.885,20**

decor steel, A 215, flexible Anschlusschläuche, Netz AP

Küche • mit LEDShine, touch light PRO

IntelligentControl - Elektronische Steuerung

– touch light PRO Technologie

- touch'n'flow 1-2-3

– 3 voreingestellte Temperaturen und Durchflussmengen

- Positionierung der Bedienung nur rechts möglich

- Abstand Wand zu Mitte Tischbohrung min. 42 mm

- TouchProtect - Schutz vor Verbrennungen durch Zweischalenprinzip

- Mikroprozessor-Steuerung

– touch'n'flow 1: Kaltwasser, 50% Durchfluss kann individuell verändert und gespeichert werden

– touch'n'flow 2: Warmwasser, 50% Durchfluss kann individuell verändert und gespeichert werden

– touch'n'flow 3: Heißwasser, 50% Durchfluss kann individuell verändert und gespeichert werden

– mit Reinigungsmodus

– Wasserlaufzeit - Sicherheitshinweis: automatisches Abschalten nach 10 Minuten

– Temperaturbegrenzung einstellbar

– Heißwasserdesinfektion (5 Minuten) einstellbar

– auf Werkseinstellung zurücksetzen möglich

- Ausziehbare Umstellbrause verdeckt

– ergonomische Auszugrichtung, Form und Handhabung

– SprayClean - aktive Kalkbeseitigung und schnelle Siebreinigung

– Neoperl® Cascade®

– PowerClean - Siebstrahlmodus, mit Rückstellautomatik

– integrierter ON/OFF Taster mit Abschaltautomatik nach 30 Min.

– bis 500 mm ausziehbar

– Schlauchoberfläche passend zu Armaturoberfläche

- SwivelStop - Schlauchdurchführung, schwenkbar 270°, begrenzt auf 120°

- EasyLock - einfache Auszugbrausenrückführung

- OptimalSpace - grosszügiger Wasch- / Arbeitsbereich

- touch light PRO Steuereinheit, wartungsfrei

– moderne Mikroprozessor- und Antriebstechnik

– bewährte Ventiltechnik

– inkl. Montagematerial

– vorbereitet für Anschluss an 1 Bedieneinheit kabelgebunden (Standard)

- Flexible Anschlusschläuche 3/8"

- Befestigung mit Gewindestutzen M33 x 1.5

- Tischbohrung ø35 mm

- Lieferumfang:

– Steckernetzteil 100-240 V / Betriebsspannung 15 V / Kabellänge 900 mm

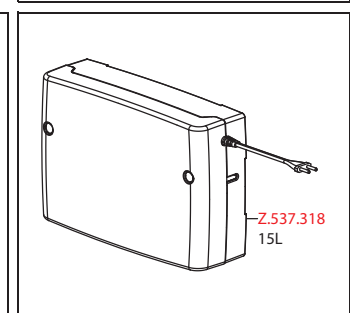
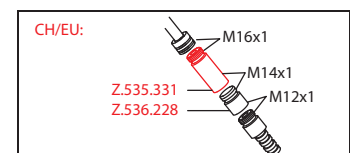
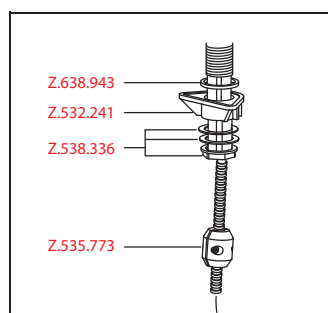
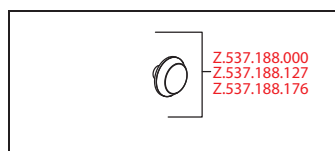
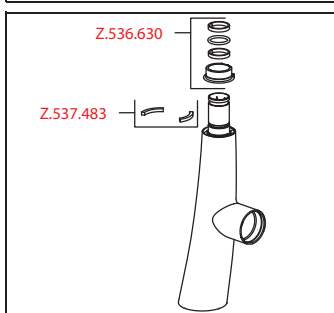
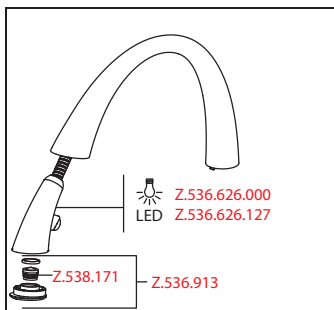
- Separat bestellen (optional oder falls erforderlich):

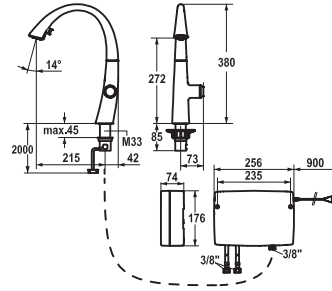
– Verlängerungsset 1500 mm Z.536.352, bestehend aus: Edelstahlschlauch 1500 mm, 3/8" x 3/8", Doppelnippel, Dichtmaterial

Auslaufmenge Normalstrahl 9 l/min (3 bar)

Auslaufmenge Siebstrahl 10 l/min (3 bar)

Armaturengeräuschgruppe I





KWC-Nr.	Preis €
10.201.242.176FL	2.885,20
matt black, A 215, flexible Anschlussschläuche, Netz AP	

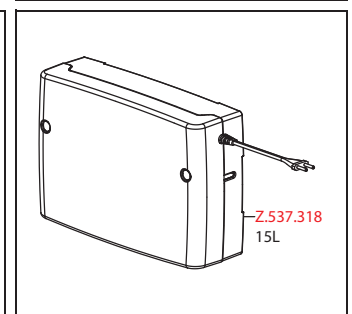
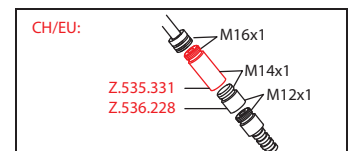
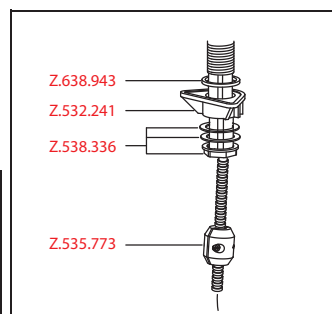
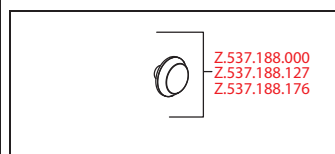
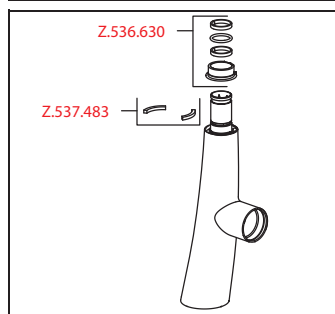
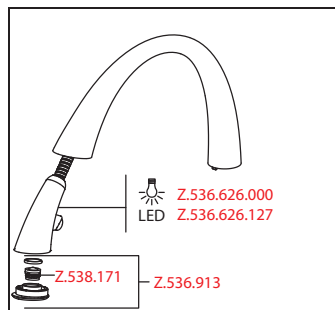
Küche • mit LEDShine, touch light PRO

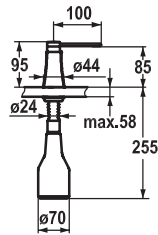
IntelligentControl - Elektronische Steuerung

- touch light PRO Technologie
- touch'n'flow 1-2-3
 - 3 voreingestellte Temperaturen und Durchflussmengen
- Positionierung der Bedienung nur rechts möglich
- Abstand Wand zu Mitte Tischbohrung min. 42 mm
- TouchProtect - Schutz vor Verbrennungen durch Zweischalenprinzip
- Mikroprozessor-Steuerung
 - touch'n'flow 1: Kaltwasser, 50% Durchfluss kann individuell verändert und gespeichert werden
 - touch'n'flow 2: Warmwasser, 50% Durchfluss kann individuell verändert und gespeichert werden
 - touch'n'flow 3: Heißwasser, 50% Durchfluss kann individuell verändert und gespeichert werden
 - mit Reinigungsmodus
 - Wasserlaufzeit - Sicherheitshinweis: automatisches Abschalten nach 10 Minuten
 - Temperaturbegrenzung einstellbar
 - Heißwasserdesinfektion (5 Minuten) einstellbar
 - auf Werkseinstellung zurücksetzen möglich

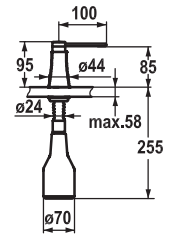
- Ausziehbare Umstellbrause verdeckt
 - ergonomische Auszugrichtung, Form und Handhabung
 - SprayClean - aktive Kalkbeseitigung und schnelle Siebreinigung
 - Neoperl® Cascade®
 - PowerClean - Siebstrahlmodus, mit Rückstellautomatik
 - integrierter ON/OFF Taster mit Abschaltautomatik nach 30 Min.
 - bis 500 mm ausziehbar
- SwivelStop - Schlauchdurchführung, schwenkbar 270°, begrenzbar auf 120°
- EasyLock - einfache Auszugbrauserückführung
- OptimalSpace - grosszügiger Wasch- / Arbeitsbereich
- touch light PRO Steuereinheit, wartungsfrei
 - moderne Mikroprozessor- und Antriebstechnik
 - bewährte Ventiltechnik
 - inkl. Montagematerial
 - vorbereitet für Anschluss an 1 Bedieneinheit kabelgebunden (Standard)
- Flexible Anschlussschläuche 3/8"
- Befestigung mit Gewindestutzen M33 x 1.5
- Tischbohrung ø35 mm
- Lieferumfang:
 - Steckernetzteil 100-240 V / Betriebsspannung 15 V / Kabellänge 900 mm
- Separat bestellen (optional oder falls erforderlich):
 - Verlängerungsset 1500 mm Z.536.352, bestehend aus: Edelstahlschlauch 1500 mm, 3/8" x 3/8", Doppelnippel, Dichtmaterial

Auslaufmenge Normalstrahl 9 l/min (3 bar)
 Auslaufmenge Siebstrahl 10 l/min (3 bar)
 Armaturengeräuschgruppe I





KWC-Nr.	Preis €
Z.536.586.000 ganzchrom	365,90



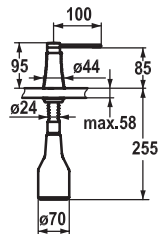
KWC-Nr.	Preis €
Z.536.586.127 decor steel	497,80

Seifenspender KWC ZOE

- Nachfüllbar ohne Ausbau des Seifenbehälters
- Tischbohrung $\varnothing 26$ mm
- Lieferumfang:
 - Pumpe
 - Seifenbehälter mit 350 ml Fassungsvermögen Z.635.713
- Separat bestellen (optional oder falls erforderlich):
 - Rosette Z.536.291.000

Seifenspender KWC ZOE

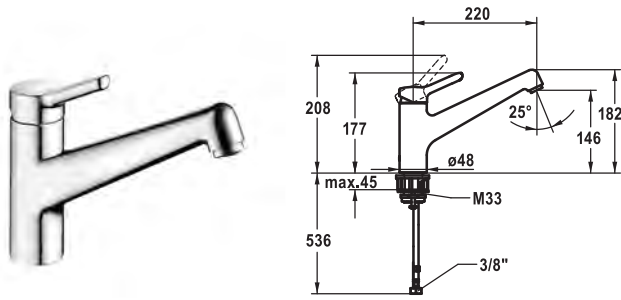
- Nachfüllbar ohne Ausbau des Seifenbehälters
- Tischbohrung $\varnothing 26$ mm
- Lieferumfang:
 - Pumpe
 - Seifenbehälter mit 350 ml Fassungsvermögen Z.635.713
- Separat bestellen (optional oder falls erforderlich):
 - Rosette Z.536.292.700



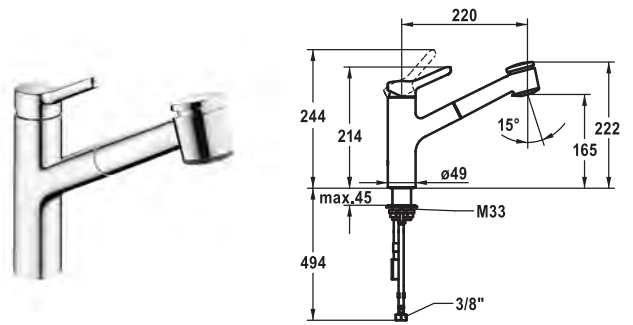
KWC-Nr.	Preis €
Z.536.586.176 matt black	497,80

Seifenspender KWC ZOE

- Nachfüllbar ohne Ausbau des Seifenbehälters
- Tischbohrung $\varnothing 26$ mm
- Lieferumfang:
 - Pumpe
 - Seifenbehälter mit 350 ml Fassungsvermögen Z.635.713
- Separat bestellen (optional oder falls erforderlich):
 - Rosette Z.536.291.000 oder Z.536.292.700



KWC-Nr. **10.471.022.000FL** **Preis €** **309,00**
 ganzchrom, A 220, flexible Anschlusschläuche



KWC-Nr. **10.471.032.000FL** **Preis €** **420,00**
 ganzchrom, A 220, flexible Anschlusschläuche

Hebelmischer • Küche

Hebelmischer

- Schwenkauslauf 160°
 - Neoperl® Perlator® SSR, Schwenkstrahlregler
- OptimalSpace - grosszügiger Wasch- / Arbeitsbereich
- KWC Steuerpatrone M 35 H
 - mit Keramikscheibentechnik
 - Auslaufmenge und Temperatur stufenlos einstellbar
- Flexible Anschlusschläuche 3/8"
- QuickInstallation - Befestigung mit Gewindestutzen M33 x 1.5 mit Feststellschrauben
- Tischbohrung ø35 mm

NEW

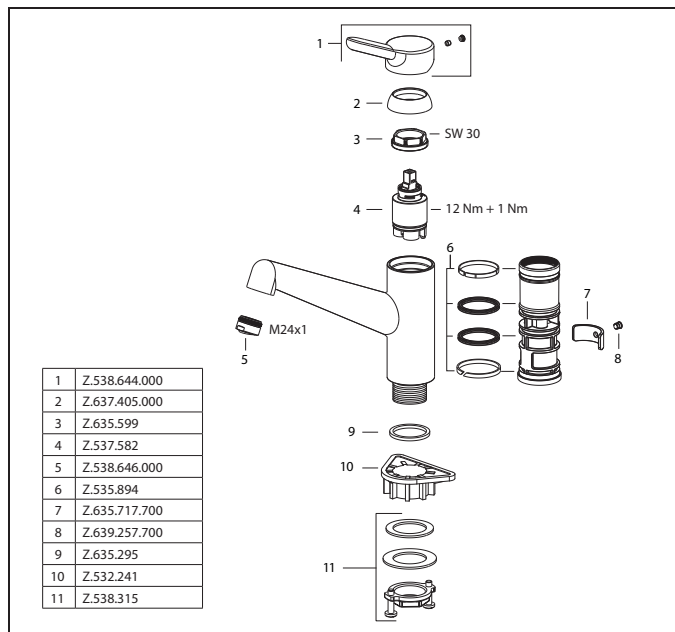
Hebelmischer • Küche

Hebelmischer

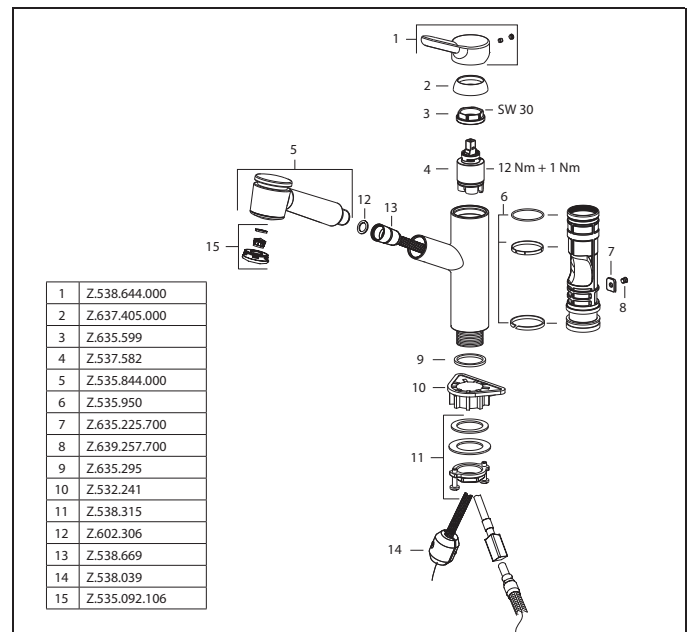
- TouchProtect - Schutz vor Verbrennungen durch Zweischalenprinzip
- Eigensicher gegen Rückfließen
- Auszugbrause
 - SprayClean - aktive Kalkbeseitigung und schnelle Siebreinigung
 - bis 600 mm ausziehbar
 - Schlauchoberfläche passend zu Armatureoberfläche
 - QuickConnect - Einfaches Schlauchstecksystem
- Schlauchdurchführung, schwenkbar 130°
- EasyLock - einfache Auszugbrausenrückführung
- OptimalSpace - grosszügiger Wasch- / Arbeitsbereich
- KWC Steuerpatrone M 35 H
 - mit Keramikscheibentechnik
 - Auslaufmenge und Temperatur stufenlos einstellbar
- Flexible Anschlusschläuche 3/8"
- QuickInstallation - Befestigung mit Gewindestutzen M33 x 1.5 mit Feststellschrauben
- Tischbohrung ø35 mm

NEW

Auslaufmenge 12 l/min (3 bar)
 Armaturengeräuschgruppe I



Auslaufmenge Normalstrahl 10 l/min (3 bar)
 Auslaufmenge Siebstrahl 10 l/min (3 bar)
 Armaturengeräuschgruppe II



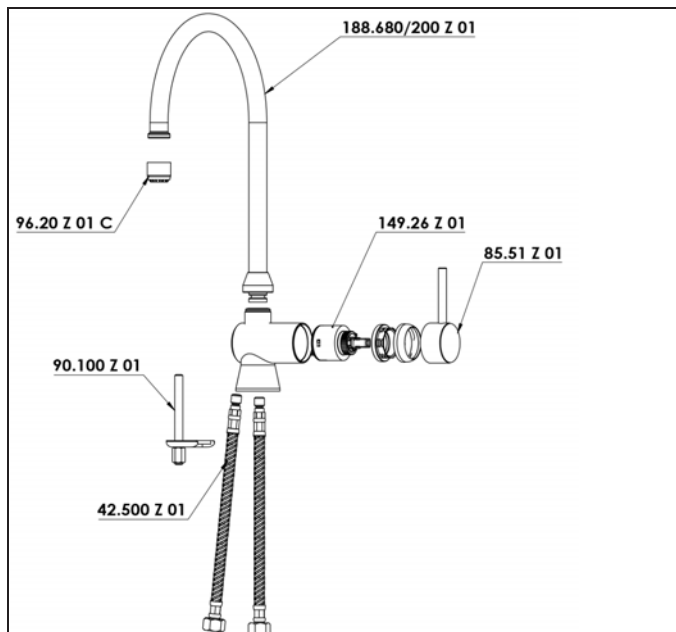


KWC-Nr. **119.65 Z 001 C** **Preis €** **121,00**
 ganzchrom, A 190, flexible Anschlusschläuche

Hebelmischer • Küche

- Hebelmischer
- Schwenkauslauf 360°
 - Steuerpatrone 35 mm
 – Auslaufmenge und Temperatur stufenlos einstellbar
 - Flexible Anschlusschläuche 3/8"
 - Befestigung mit Stehbolzen
 - Tischbohrung ø33 mm

Auslaufmenge 7.5 l/min (3 bar)
 Armaturengeräuschgruppe I



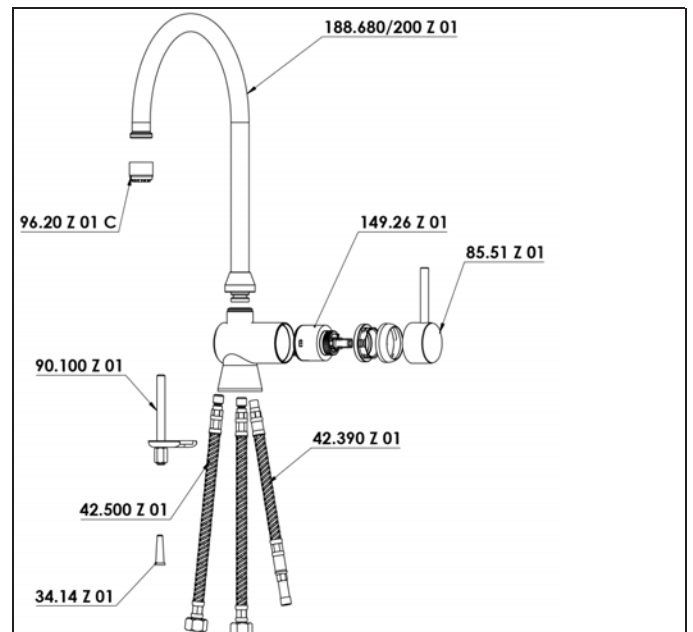
KWC-Nr. **119.55 Z 001 C** **Preis €** **126,00**
 ganzchrom, A 190, flexible Anschlusschläuche

Hebelmischer • Küche • Niederdruck



- Hebelmischer
- Schwenkauslauf 360°
 - Steuerpatrone 35 mm
 – Auslaufmenge und Temperatur stufenlos einstellbar
 - Flexible Anschlusschläuche 3/8"
 - Befestigung mit Stehbolzen
 - Tischbohrung ø33 mm

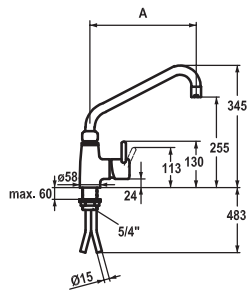
Auslaufmenge 7.5 l/min (3 bar)
 Armaturengeräuschgruppe I





Armaturen für die Profiküche

KWC GASTRO	98
KWC ISLA	131
Kuri INOX	133
Kuri BASIC	134
Kuri Thekenarmaturen	135
Kuri Reinigungsset	140
Ersatz- & Verschleißteile	145



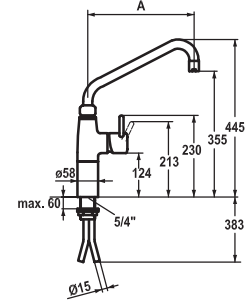
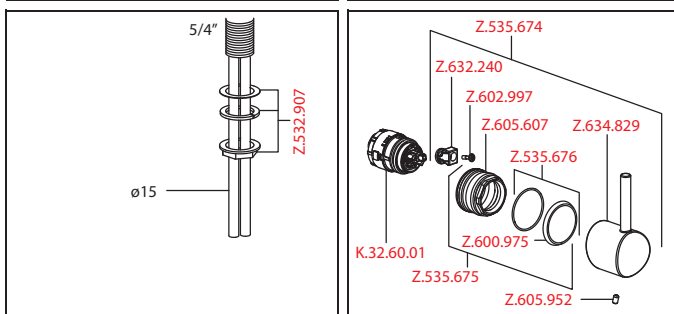
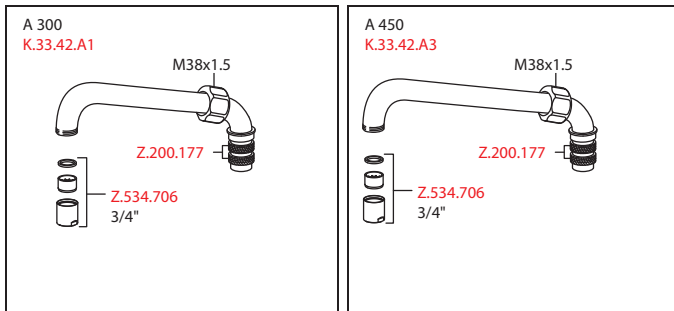
KWC-Nr.	Preis €
24.501.044.000 ganzchrom, A 300	475,10
24.501.046.000 ganzchrom, A 450	494,40

Hebelmischer • Profiküche

Hebelmischer

- Schwenkauslauf 360°
 - mit nachziehbarer Stopfbüchse
 - Strahlregler-Mundstück
- OptimalSpace - grosszügiger Wasch- / Arbeitsbereich
- KWC Steuerpatrone XL 46 - Hochleistung
 - mit Keramikscheibentechnik
 - Auslaufmenge und Temperatur stufenlos einstellbar
 - Temperaturbegrenzung
- Kupferrohranschlüsse ø15 mm
- Befestigung mit Gewindestutzen 1 1/4"
- Tischbohrung ø42 mm

Auslaufmenge 40 l/min (3 bar)
Armaturengeräuschgruppe U



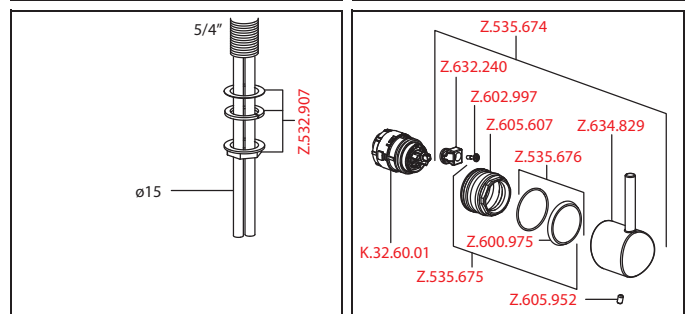
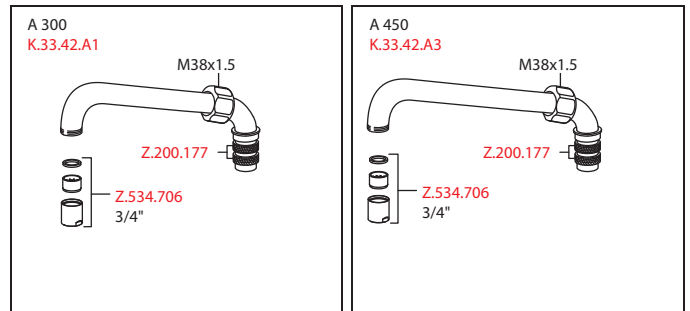
KWC-Nr.	Preis €
24.501.054.000 ganzchrom, A 300	600,00
24.501.056.000 ganzchrom, A 450	625,00

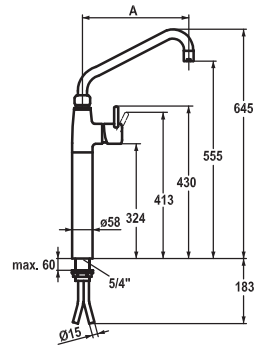
Hebelmischer • Profiküche

Hebelmischer

- Säule 100 mm
- Schwenkauslauf 360°
 - mit nachziehbarer Stopfbüchse
 - Strahlregler-Mundstück
- OptimalSpace - grosszügiger Wasch- / Arbeitsbereich
- KWC Steuerpatrone XL 46 - Hochleistung
 - mit Keramikscheibentechnik
 - Auslaufmenge und Temperatur stufenlos einstellbar
 - Temperaturbegrenzung
- Kupferrohranschlüsse ø15 mm
- Befestigung mit Gewindestutzen 1 1/4"
- Tischbohrung ø42 mm

Auslaufmenge 40 l/min (3 bar)
Armaturengeräuschgruppe U





KWC-Nr.	Preis €
24.501.064.000 ganzchrom, A 300	677,10
24.501.066.000 ganzchrom, A 450	694,10

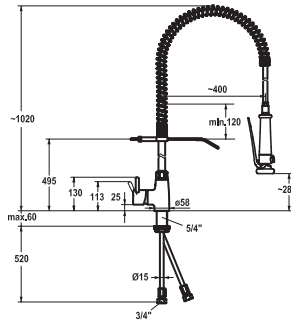
Hebelmischer • Profiküche

Hebelmischer

- Säule 300 mm
- Schwenkauslauf 360°
 - mit nachziehbarer Stopfbüchse
 - Strahlregler-Mundstück
- OptimalSpace - grosszügiger Wasch- / Arbeitsbereich
- KWC Steuerpatrone XL 46 - Hochleistung
 - mit Keramikscheibentechnik
 - Auslaufmenge und Temperatur stufenlos einstellbar
 - Temperaturbegrenzung
- Kupferrohranschlüsse ø15 mm
- Befestigung mit Gewindestutzen 1 1/4"
- Tischbohrung ø42 mm

Auslaufmenge 40 l/min (3 bar)
Armaturengeräuschgruppe U

<p>A 300 K.33.42.A1</p>	<p>A 450 K.33.42.A3</p>



KWC-Nr.	Preis €
24.501.130.000	829,20
ganzchrom	

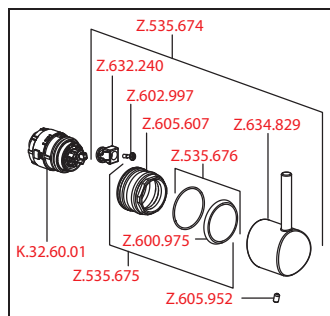
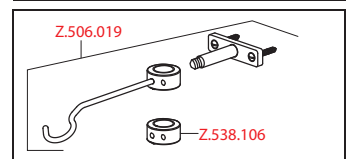
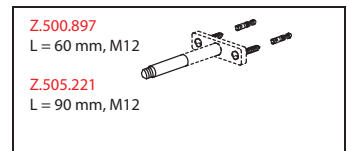
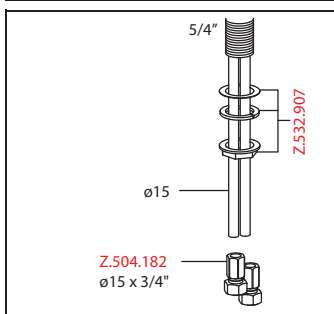
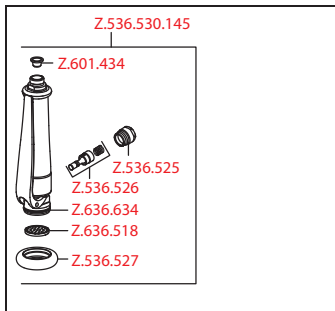
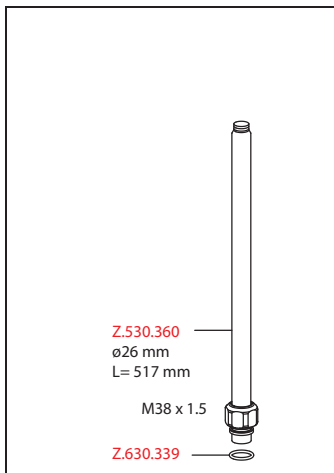
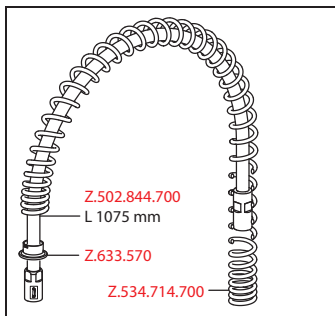
Hebelmischer • Profiküche

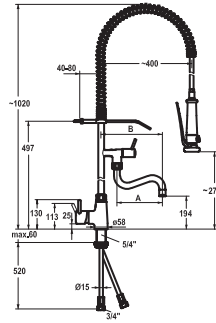
Hebelmischer

- Tragfeder aus Edelstahl
- TouchProtect - Schutz vor Verbrennungen durch Zweischalenprinzip
- Eigensicher gegen Rückfließen
- Geschirrwashbrause
 - absperrbare Siebbrause mit Schließverzögerung
 - mit Ventil-Wartungseinheit zur Reinigung
 - SprayClean - aktive Kalkbeseitigung und schnelle Siebreinigung
 - SprayLock - arretierbarer Brausestrahl
 - PowerClean - Siebstrahlmodus
- OptimalSpace - grosszügiger Wasch- / Arbeitsbereich

- KWC Steuerpatrone XL 46 - Hochleistung
 - mit Keramikscheibentechnik
 - Auslaufmenge und Temperatur stufenlos einstellbar
 - Temperaturbegrenzung
- Kupferrohranschlüsse ø15 mm
- Befestigung mit Gewindestutzen 1 1/4"
- Tischbohrung ø42 mm

Brause: Auslaufmenge 15 l/min (3 bar)
 Armaturengeräuschgruppe II





KWC-Nr.	Preis €
24.501.144.000 ganzchrom, A 200, B 270	978,80
24.501.146.000 ganzchrom, A 300, B 370	1.005,90

Hebelmischer • Profiküche

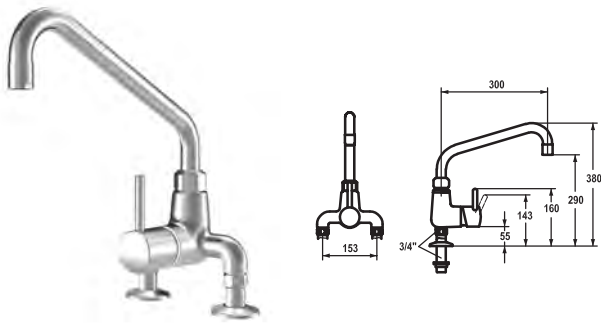
Hebelmischer

- Tragfeder aus Edelstahl
- TouchProtect - Schutz vor Verbrennungen durch Zweischalenprinzip
- Eigensicher gegen Rückfließen
- Schwenkauslauf
 - mit nachziehbarer Stopfbüchse
 - Strahlregler-Mundstück

- Geschirrwashbrause
 - absperrbare Siebbrause mit Schließverzögerung
 - mit Ventil-Wartungseinheit zur Reinigung
 - SprayClean - aktive Kalkbeseitigung und schnelle Siebreinigung
 - SprayLock - arretierbarer Brausestrahl
 - PowerClean - Siebstrahlmodus
- OptimalSpace - grosszügiger Wasch- / Arbeitsbereich
- KWC Steuerpatrone XL 46 - Hochleistung
 - mit Keramikscheibentechnik
 - Auslaufmenge und Temperatur stufenlos einstellbar
 - Temperaturbegrenzung
- Kupferrohranschlüsse ø15 mm
- Befestigung mit Gewindestützen 1 1/4"
- Tischbohrung ø42 mm

Auslaufmenge 24 l/min (3 bar)
 Brause: Auslaufmenge 15 l/min (3 bar)
 Armaturengeräuschgruppe II

<p>Z.502.844.700 L 1075 mm Z.633.570 Z.534.714.700</p>	<p>A 200 Z.530.366</p> <p>Z.200.177 M38x1.5 Z.534.706 3/4"</p>	<p>Z.535.404 ø26 mm L= 505 mm</p> <p>Z.535.405 Z.631.222 Z.634.783 Z.630.339</p>	<p>Z.500.897 L = 60 mm, M12 Z.505.221 L = 90 mm, M12</p> <p>Z.506.019 Z.538.106</p>
<p>Z.536.530.145</p> <p>Z.601.434 Z.536.525 Z.536.526 Z.636.634 Z.636.518 Z.536.527</p>	<p>A 300 K.33.42.54</p> <p>Z.200.177 M38x1.5 Z.534.706 3/4"</p>	<p>5/4"</p>	<p>Z.535.674 Z.632.240 Z.602.997 Z.605.607 Z.634.829 Z.535.676 Z.600.975 Z.605.952</p>
		<p>5/4"</p> <p>ø15 Z.532.907 Z.504.182 ø15 x 3/4"</p>	<p>K.32.60.01 Z.535.675</p>



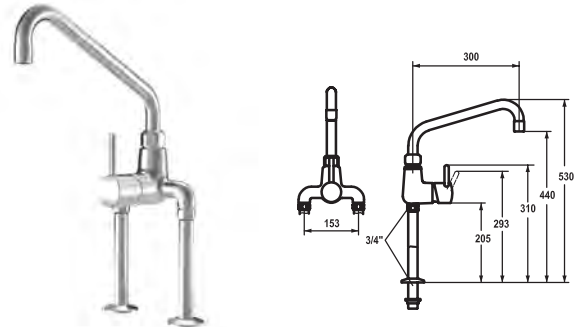
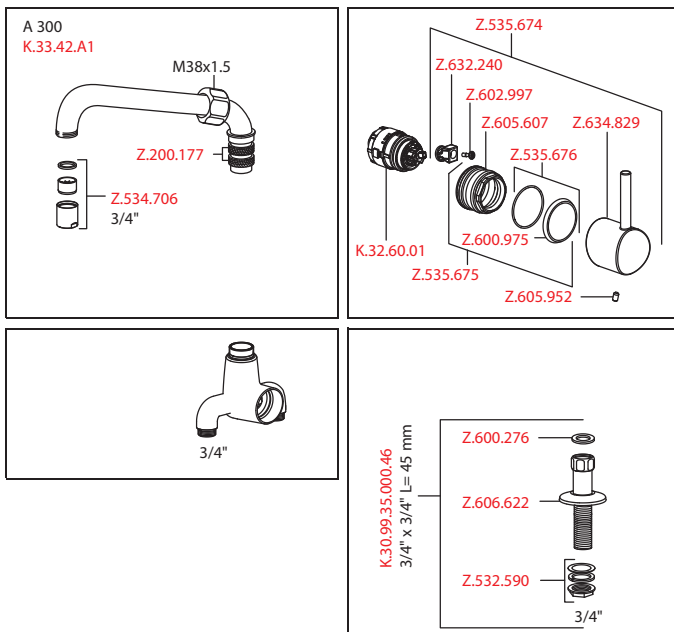
KWC-Nr. **24.503.174.000** **Preis €** **497,40**
 ganzchrom, AD 153, A 300

Hebelmischer • Profiküche

Hebelmischer

- Schwenkauslauf 360°
 - mit nachziehbarer Stopfbüchse
 - Strahlregler-Mundstück
- OptimalSpace - grosszügiger Wasch- / Arbeitsbereich
- KWC Steuerpatrone XL 46 - Hochleistung
 - mit Keramikscheibentechnik
 - Auslaufmenge und Temperatur stufenlos einstellbar
 - Temperaturbegrenzung
- Standanschlüsse 3/4" x 3/4" L 45
- Tischbohrung ø30 mm

Auslaufmenge 50 l/min (3 bar)
 Armaturengeräuschgruppe U



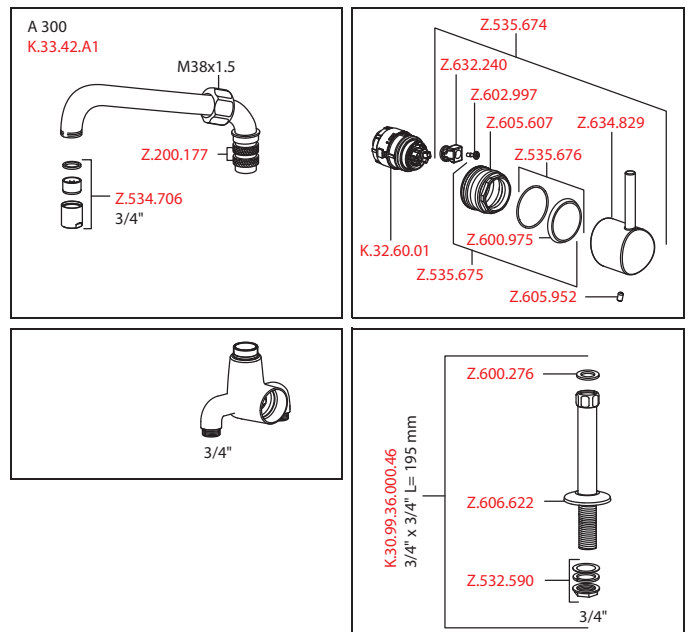
KWC-Nr. **24.503.184.000** **Preis €** **516,60**
 ganzchrom, AD 153, A 300

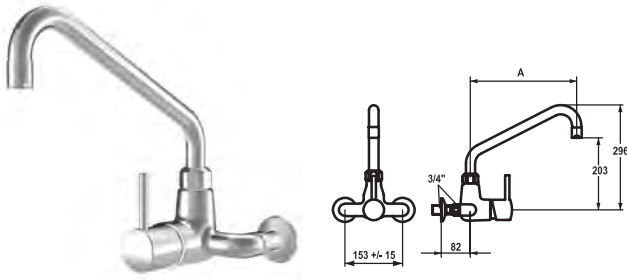
Hebelmischer • Profiküche

Hebelmischer

- Schwenkauslauf 360°
 - mit nachziehbarer Stopfbüchse
 - Strahlregler-Mundstück
- OptimalSpace - grosszügiger Wasch- / Arbeitsbereich
- KWC Steuerpatrone XL 46 - Hochleistung
 - mit Keramikscheibentechnik
 - Auslaufmenge und Temperatur stufenlos einstellbar
 - Temperaturbegrenzung
- Standanschlüsse 3/4" x 3/4" L 195
- Tischbohrung ø30 mm

Auslaufmenge 50 l/min (3 bar)
 Armaturengeräuschgruppe U



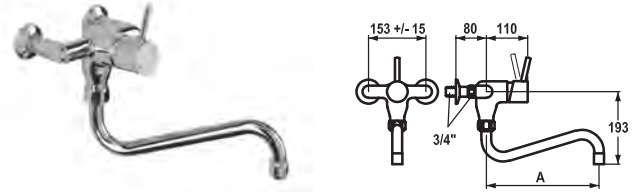


KWC-Nr.	Preis €
24.502.194.000 ganzchrom, AD 153 +/- 15 mm, A 300	497,40
24.502.196.000 ganzchrom, AD 153 +/- 15 mm, A 450	516,60

Hebelmischer • Profiküche

Hebelmischer

- Schwenkauslauf
 - mit nachziehbarer Stopfbüchse
 - Strahlregler-Mundstück
- OptimalSpace - grosszügiger Wasch- / Arbeitsbereich
- KWC Steuerpatrone XL 46 - Hochleistung
 - mit Keramikscheibentechnik
 - Auslaufmenge und Temperatur stufenlos einstellbar
 - Temperaturbegrenzung
- Wandanschlüsse 3/4" x 3/4", absperrbar L 40 exzentrisch 7.5 mm



KWC-Nr.	Preis €
K.24.32.14.000A86 ganzchrom, AD 153 +/- 15 mm, A 300	497,40
K.24.32.16.000A86 ganzchrom, AD 153 +/- 15 mm, A 450	516,60

Hebelmischer • Profiküche

Hebelmischer

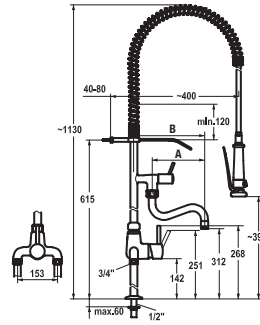
- Schwenkauslauf
 - mit nachziehbarer Stopfbüchse
 - Strahlregler-Mundstück
- KWC Steuerpatrone XL 46 - Hochleistung
 - mit Keramikscheibentechnik
 - Auslaufmenge und Temperatur stufenlos einstellbar
 - Temperaturbegrenzung
- Wandanschlüsse 3/4" x 3/4", absperrbar L 40 exzentrisch 7.5 mm

Auslaufmenge 50 l/min (3 bar)
Armaturengeräuschgruppe U

<p>A 450 K.33.42.A3</p> <p>M38x1.5 Z.200.177 Z.534.706 3/4"</p>	<p>A 300 K.33.42.A1</p> <p>M38x1.5 Z.200.177 Z.534.706 3/4"</p>
<p>3/4"</p>	<p>Z.535.674 Z.632.240 Z.602.997 Z.605.607 Z.634.829 Z.535.676 K.32.60.01 Z.600.975 Z.535.675 Z.605.952</p>
<p>Z.600.276 Z.538.000.000 3/4" x 3/4" Exz. 7.5 mm</p>	<p>Z.600.276 Z.538.000.000 3/4" x 3/4" Exz. 7.5 mm</p>

Auslaufmenge 50 l/min (3 bar)
Armaturengeräuschgruppe U

<p>3/4"</p>	<p>Z.535.675 Z.600.974 Z.602.997 Z.530.338 Z.606.493 K.32.60.01 Z.600.975</p>
<p>A 300 K.33.42.54</p> <p>Z.200.177 M38x1.5 Z.534.706 3/4"</p>	<p>A 450 K.33.42.56</p> <p>Z.200.177 M38x1.5 Z.534.706 3/4"</p>
<p>Z.600.276 Z.538.000.000 3/4" x 3/4" Exz. 7.5 mm</p>	<p>Z.600.276 Z.538.000.000 3/4" x 3/4" Exz. 7.5 mm</p>



KWC-Nr.	Preis €
24.503.114.000 ganzchrom, AD 153, A 200, B 270	1.009,50
24.503.116.000 ganzchrom, AD 153, A 300, B 370	1.029,20

Hebelmischer • Profiküche

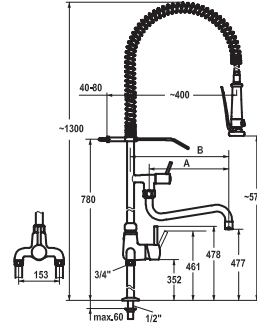
Hebelmischer

- Tragfeder aus Edelstahl
- TouchProtect - Schutz vor Verbrennungen durch Zweischalenprinzip
- Eigensicher gegen Rückfließen
- Schwenkauslauf
 - mit nachziehbarer Stopfbüchse
 - Strahlregler-Mundstück

- Geschirrwashbrause
 - absperzbare Siebbrause mit Schließverzögerung
 - mit Ventil-Wartungseinheit zur Reinigung
 - SprayClean - aktive Kalkbeseitigung und schnelle Siebreinigung
 - SprayLock - arretierbarer Brausestrahl
 - PowerClean - Siebstrahlmodus
- OptimalSpace - grosszügiger Wasch- / Arbeitsbereich
- KWC Steuerpatrone XL 46 - Hochleistung
 - mit Keramikscheibentechnik
 - Auslaufmenge und Temperatur stufenlos einstellbar
 - Temperaturbegrenzung
- Standanschlüsse 1/2" x 3/4" L 130
- Tischbohrung ø22 mm

Auslaufmenge 34 l/min (3 bar)
 Brause: Auslaufmenge 15 l/min (3 bar)
 Armaturengeräuschgruppe II

<p>Z.502.844.700 L 1075 mm Z.633.570 Z.534.714.700</p>	<p>A 200 Z.530.366</p> <p>Z.200.177 M38x1.5 Z.534.706 3/4"</p>	<p>Z.535.404 ø26 mm L= 505 mm</p> <p>Z.535.405 Z.631.222 Z.634.783 Z.630.339</p>	<p>Z.500.897 L = 60 mm, M12 Z.505.221 L = 90 mm, M12</p>
<p>Z.536.530.145</p> <p>Z.601.434 Z.536.525 Z.536.526 Z.636.634 Z.636.518 Z.536.527</p>	<p>A 300 K.33.42.54</p> <p>Z.200.177 M38x1.5 Z.534.706 3/4"</p>	<p>Z.530.534 3/4"</p>	<p>Z.506.019 Z.538.106</p>
<p>K.30.99.34.000.44 1/2" x 3/4" L= 130 mm</p> <p>Z.600.276 Z.606.622 Z.532.649 1/2"</p>	<p>Z.535.674 Z.632.240 Z.602.997 Z.605.607 Z.634.829 Z.535.676 Z.600.975 Z.535.675 Z.605.952 K.32.60.01</p>		



KWC-Nr.	Preis €
24.503.124.000 ganzchrom, AD 153, A 200, B 270	1.022,70
24.503.126.000 ganzchrom, AD 153, A 300, B 370	1.042,10

Hebelmischer • Profiküche

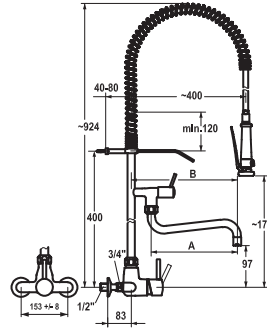
Hebelmischer

- Tragfeder aus Edelstahl
- TouchProtect - Schutz vor Verbrennungen durch Zweischalenprinzip
- Eigensicher gegen Rückfließen
- Schwenkauslauf
 - mit nachziehbarer Stopfbüchse
 - Strahlregler-Mundstück

- Geschirrwashbrause
 - absperrbare Siebbrause mit Schließverzögerung
 - mit Ventil-Wartungseinheit zur Reinigung
 - SprayClean - aktive Kalkbeseitigung und schnelle Siebreinigung
 - SprayLock - arretierbarer Brausestrahl
 - PowerClean - Siebstrahlmodus
- OptimalSpace - grosszügiger Wasch- / Arbeitsbereich
- KWC Steuerpatrone XL 46 - Hochleistung
 - mit Keramikscheibentechnik
 - Auslaufmenge und Temperatur stufenlos einstellbar
 - Temperaturbegrenzung
- Standanschlüsse 1/2" x 3/4" L 340
- Tischbohrung ø22 mm

Auslaufmenge 34 l/min (3 bar)
 Brause: Auslaufmenge 15 l/min (3 bar)
 Armaturengeräuschgruppe II

<p>Z.502.844.700 L 1075 mm Z.633.570 Z.534.714.700</p>	<p>A 200 Z.530.366</p> <p>Z.200.177 M38x1.5 Z.534.706 3/4"</p>	<p>Z.535.403 ø26 mm L= 460 mm</p> <p>Z.535.405 Z.631.222 Z.634.783 M38 x 1.5 Z.630.339</p>	<p>Z.500.897 L = 60 mm, M12 Z.505.221 L = 90 mm, M12</p> <p>Z.506.019 Z.538.106</p>
<p>Z.536.530.145</p> <p>Z.601.434 Z.536.525 Z.536.526 Z.636.634 Z.636.518 Z.536.527</p>	<p>A 300 K.33.42.54</p> <p>Z.200.177 M38x1.5 Z.534.706 3/4"</p>	<p>Z.530.534 3/4"</p>	<p>Z.535.674 Z.632.240 Z.602.997 Z.605.607 Z.634.829 Z.535.676 Z.600.975 Z.535.675 Z.605.952</p>
<p>K.30.99.38.000.44 1/2" x 3/4" L= 340 mm</p> <p>Z.600.276 Z.606.622 Z.532.649 1/2"</p>		<p>K.32.60.01 Z.535.675</p>	



KWC-Nr.	Preis €
24.502.164.000	1.022,70
ganzchrom, AD 153 +/- 8 mm, A 200, B 270	
24.502.166.000	1.042,10
ganzchrom, AD 153 +/- 8 mm, A 300, B 370	

Hebelmischer • Profiküche

Hebelmischer

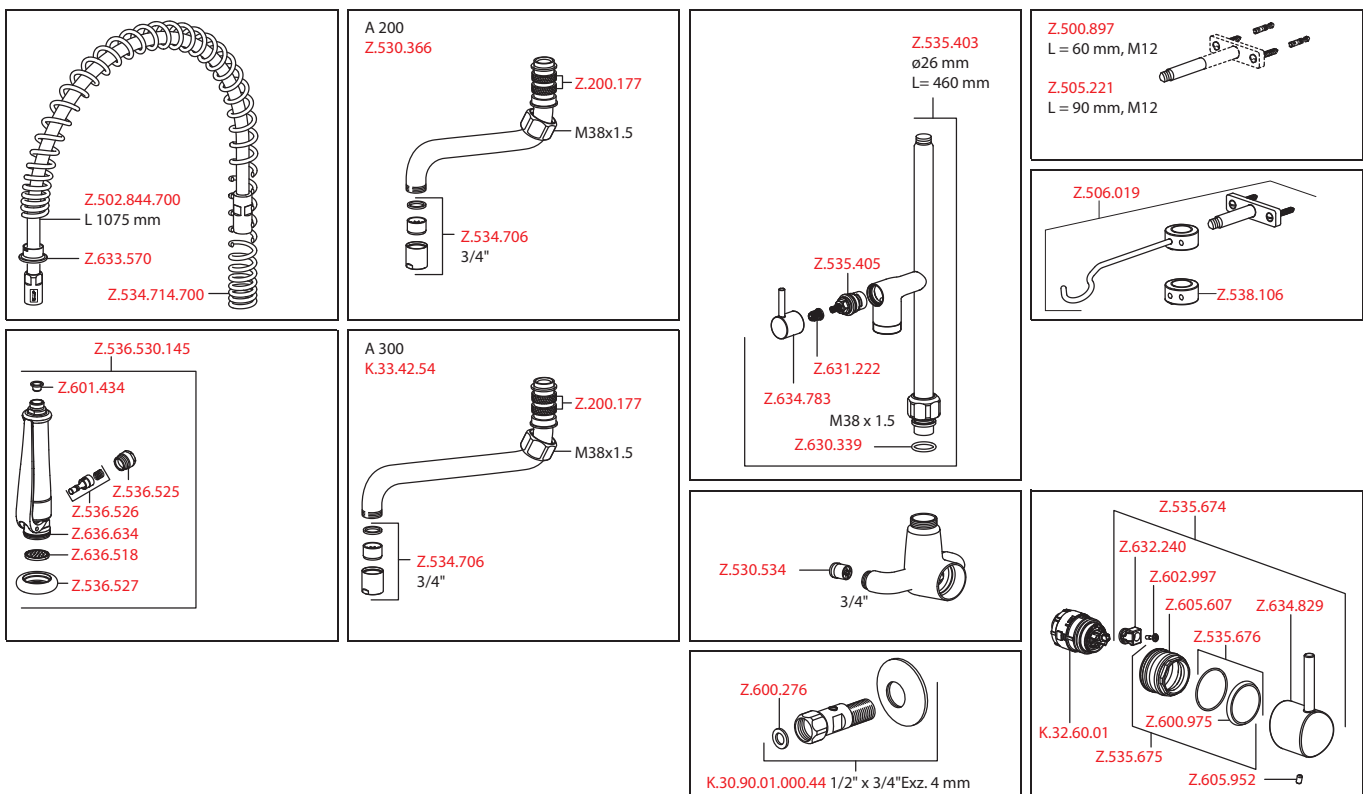
- Tragfeder aus Edelstahl
- TouchProtect - Schutz vor Verbrennungen durch Zweischalenprinzip
- Eigensicher gegen Rückfließen
- Schwenkauslauf 160°
 - mit nachziehbarer Stopfbüchse
 - Strahlregler-Mundstück
- Geschirrwashbrause
 - absperrbare Siebbrause mit Schließverzögerung
 - mit Ventil-Wartungseinheit zur Reinigung
 - SprayClean - aktive Kalkbeseitigung und schnelle Siebreinigung
 - SprayLock - arretierbarer Brausestrahl
 - PowerClean - Siebstrahlmodus
- OptimalSpace - grosszügiger Wasch- / Arbeitsbereich
- KWC Steuerpatrone XL 46 - Hochleistung
 - mit Keramikscheibentechnik
 - Auslaufmenge und Temperatur stufenlos einstellbar
 - Temperaturbegrenzung

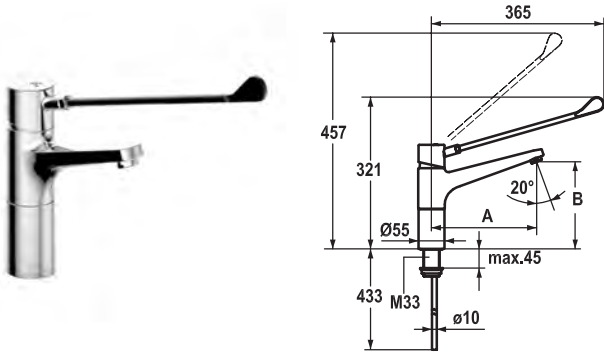
Auslaufmenge 34 l/min (3 bar)

Brause: Auslaufmenge 15 l/min (3 bar)

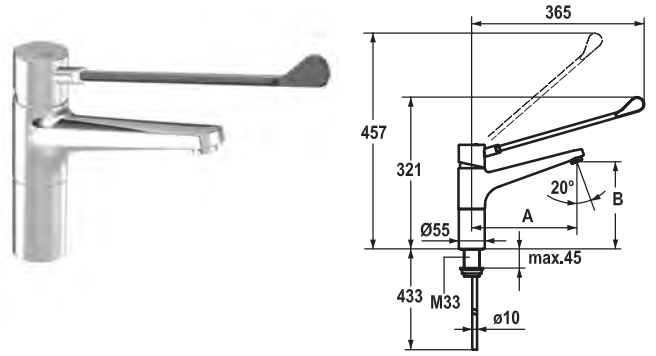
Armaturengeräuschgruppe II

- Wandanschlüsse 1/2" x 3/4", absperrbar L 40 exzentrisch 4 mm





KWC-Nr.	Preis €
24.501.102.000LL	395,60
ganzchrom, A 150, B 162, Kupferrohranschlüsse	



KWC-Nr.	Preis €
24.501.103.000LL	422,70
ganzchrom, A 225, B 184, Kupferrohranschlüsse	
24.501.104.000LL	459,40
ganzchrom, A 300, B 207, Kupferrohranschlüsse	

Hebelmischer • Profiküche

Hebelmischer

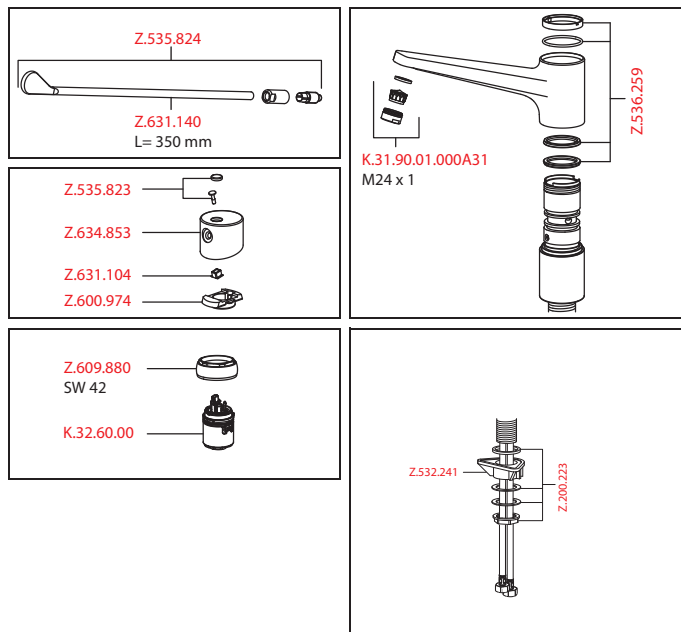
- Schwenkauslauf 160°
– Neoperl® Cascade®
- OptimalSpace - grosszügiger Wasch- / Arbeitsbereich
- KWC Steuerpatrone L 39 - Universal
– mit Keramikscheibentechnik
– Auslaufmenge und Temperatur stufenlos einstellbar
– Temperatur- und Mengenbegrenzung
- Kupferrohranschlüsse ø10 mm
- Befestigung mit Gewindestutzen M33 x 1.5
- Tischbohrung ø35 mm

Hebelmischer • Profiküche

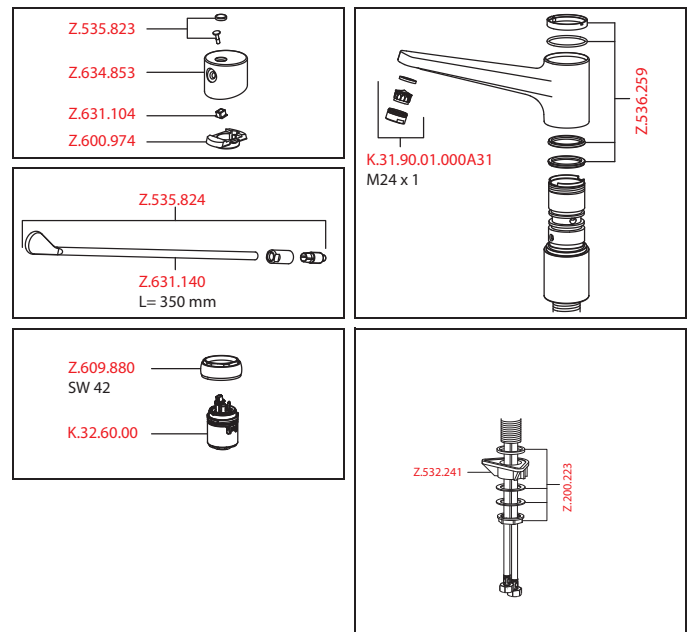
Hebelmischer

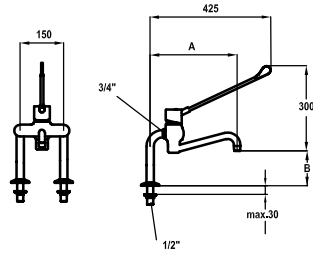
- Schwenkauslauf 160°
– Neoperl® Cascade®
- KWC Steuerpatrone L 39 - Universal
– mit Keramikscheibentechnik
– Auslaufmenge und Temperatur stufenlos einstellbar
– Temperatur- und Mengenbegrenzung
- Kupferrohranschlüsse ø10 mm
- Befestigung mit Gewindestutzen M33 x 1.5
- Tischbohrung ø35 mm

Auslaufmenge 12 l/min (3 bar)
Armaturengeräuschgruppe I



Auslaufmenge 12 l/min (3 bar)
Armaturengeräuschgruppe I





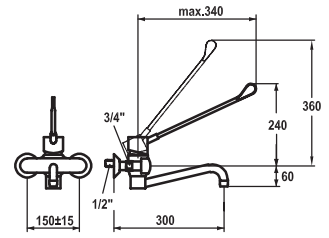
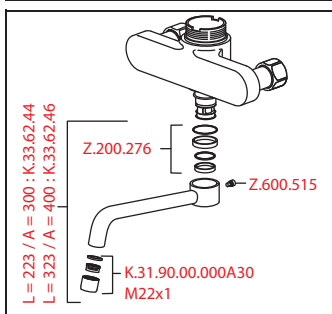
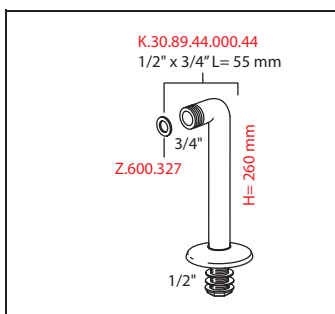
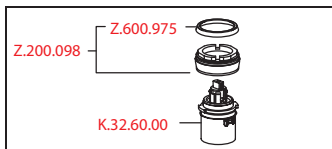
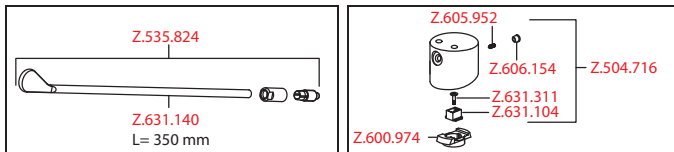
KWC-Nr.	Preis €
K.24.62.44.000B87 ganzchrom, AD 150, A 300, B 200	550,70
K.24.62.46.000B87 ganzchrom, AD 150, A 400, B 227	571,10

Hebelmischer • Profiküche

Hebelmischer

- Schwenkauslauf 120°
– Neoperl® Cascade®
- OptimalSpace - grosszügiger Wasch- / Arbeitsbereich
- KWC Steuerpatrone L 39 - Universal
– mit Keramikscheibentechnik
– Auslaufmenge und Temperatur stufenlos einstellbar
– Temperatur- und Mengenbegrenzung
- Standanschlüsse 1/2" x 3/4" L 55
- Tischbohrung ø22 mm

Auslaufmenge 12 l/min (3 bar)
Armaturengeräuschgruppe I



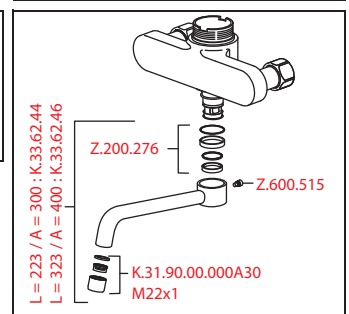
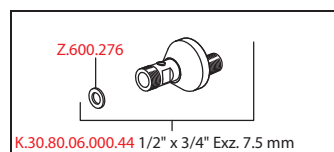
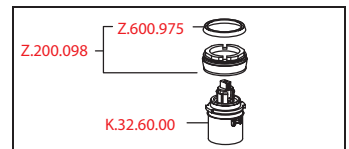
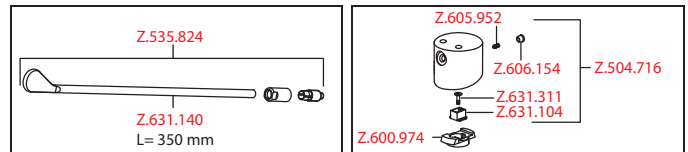
KWC-Nr.	Preis €
K.24.62.14.000B91 ganzchrom, AD 150 +/- 15 mm, A 300, B 60	550,70

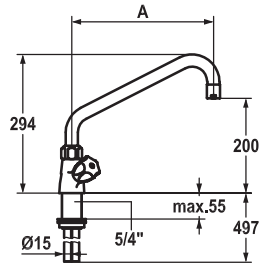
Hebelmischer • Profiküche

Hebelmischer

- Schwenkauslauf 120°
– Neoperl® Cascade®
- OptimalSpace - grosszügiger Wasch- / Arbeitsbereich
- KWC Steuerpatrone L 39 - Universal
– mit Keramikscheibentechnik
– Auslaufmenge und Temperatur stufenlos einstellbar
– Temperatur- und Mengenbegrenzung
- Wandanschlüsse 1/2" x 3/4", absperrbar L 40 exzentrisch 7.5 mm

Auslaufmenge 12 l/min (3 bar)
Armaturengeräuschgruppe I



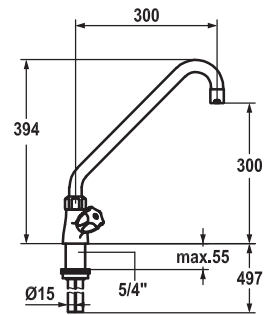
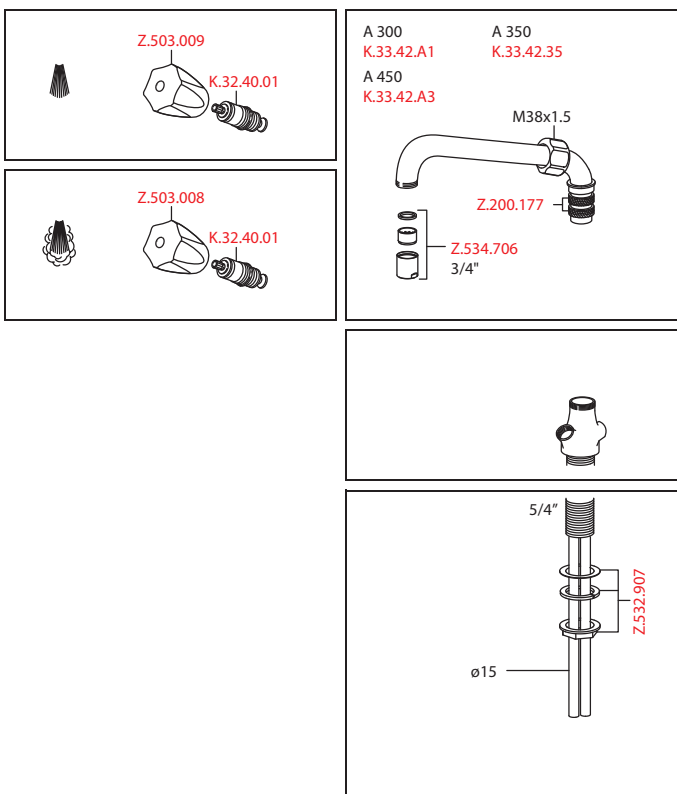


KWC-Nr.	Preis €
K.24.41.04.000C07 ganzchrom, A 300	458,60
K.24.41.05.000C07 ganzchrom, A 350	472,80
K.24.41.06.000C07 ganzchrom, A 450	478,30

Zweigriffmischer • Profiküche

- Zweigriffmischer
- KWC CORONA Metallgriffe, abziehbar
 - Schwenkauslauf 360°
 - mit nachziehbarer Stopfbüchse
 - Strahlregler-Mundstück
 - OptimalSpace - grosszügiger Wasch- / Arbeitsbereich
 - Flachtellerventiloberteil M20 x 1.25
 - Edelstahl Ventilsitz
 - Kupferrohranschlüsse ø15 mm
 - Befestigung mit Gewindestutzen 1 1/4"
 - Tischbohrung ø42 mm

Auslaufmenge 65 l/min (3 bar)
Armaturengeräuschgruppe II

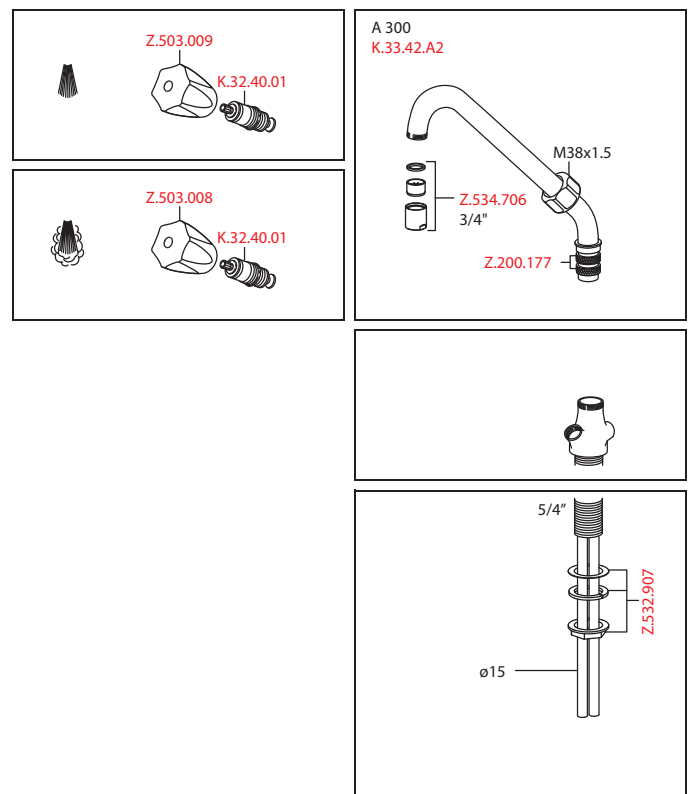


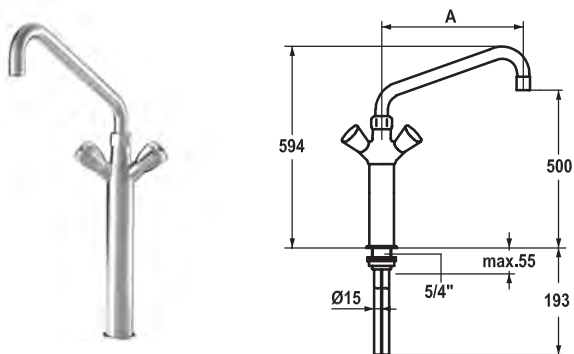
KWC-Nr.	Preis €
K.24.41.A2.000C07 ganzchrom, A 300, B 300, C 394	478,30

Zweigriffmischer • Profiküche

- Zweigriffmischer
- KWC CORONA Metallgriffe, abziehbar
 - Schwenkauslauf 360°
 - mit nachziehbarer Stopfbüchse
 - Strahlregler-Mundstück
 - OptimalSpace - grosszügiger Wasch- / Arbeitsbereich
 - Flachtellerventiloberteil M20 x 1.25
 - Edelstahl Ventilsitz
 - Kupferrohranschlüsse ø15 mm
 - Befestigung mit Gewindestutzen 1 1/4"
 - Tischbohrung ø42 mm

Auslaufmenge 98 l/min (3 bar)
Armaturengeräuschgruppe U





KWC-Nr.	Preis €
K.24.41.20.000C07 ganzchrom, A 300	651,60
K.24.41.21.000C07 ganzchrom, A 450	670,10
K.24.41.22.000C07 ganzchrom, A 600	690,60

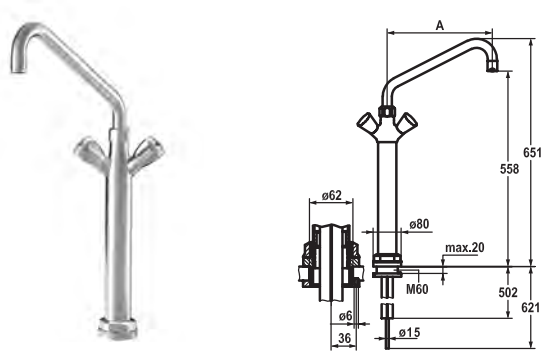
Zweigriffmischer • Profiküche

Zweigriffmischer

- Säule 300 mm
- KWC CORONA Metallgriffe, abziehbar
- Schwenkauslauf 360°
– mit nachziehbarer Stopfbüchse
– Strahlregler-Mundstück
- OptimalSpace - grosszügiger Wasch- / Arbeitsbereich
- Flachtellerventiloberteil M20 x 1.25
– Edelstahl Ventilsitz
- Kupferrohranschlüsse Ø15 mm
- Befestigung mit Gewindestutzen 1 1/4"
- Tischbohrung Ø42 mm

Auslaufmenge 98 l/min (3 bar)
Armaturengeräuschgruppe U

<p>A 300 K.33.42.A1</p>	
<p>A 450 K.33.42.A3</p>	
<p>A 600 K.33.42.A5</p>	



KWC-Nr.	Preis €
K.24.41.32.000C07 ganzchrom, A 300	720,30
K.24.41.34.000C07 ganzchrom, A 450	738,20

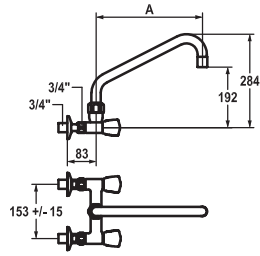
Zweigriffmischer • Profiküche

Zweigriffmischer

- Säule 300 mm
- KWC CORONA Metallgriffe, abziehbar
- Automatische Auslaufentleerung
- Vormontagesockel
- Schwenkauslauf 360°
– mit nachziehbarer Stopfbüchse
– Strahlregler-Mundstück
- OptimalSpace - grosszügiger Wasch- / Arbeitsbereich
- Flachtellerventiloberteil M20 x 1.25
– Edelstahl Ventilsitz
- Kupferrohranschlüsse Ø15 mm
- Tischbohrung Ø62 mm

Auslaufmenge 60 l/min (3 bar)
Armaturengeräuschgruppe U

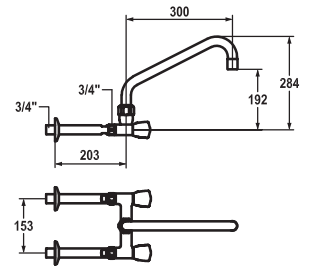
<p>A 300 K.33.41.34</p>	<p>A 450 K.33.41.36</p>



KWC-Nr.	Preis €
K.24.42.21.000C86 ganzchrom, AD 153 +/- 15 mm, A 300	458,60
K.24.42.24.000C86 ganzchrom, AD 153 +/- 15 mm, A 450	478,30

Zweigriffmischer • Profiküche

- Zweigriffmischer
- KWC CORONA Metallgriffe, abziehbar
 - Schwenkauslauf
 - mit nachziehbarer Stopfbüchse
 - Strahlregler-Mundstück
 - OptimalSpace - grosszügiger Wasch- / Arbeitsbereich
 - Flachtellerventiloberteil M20 x 1.25
 - Edelstahl Ventilsitz
 - Wandanschlüsse 3/4" x 3/4", absperrbar L 40 exzentrisch 7.5 mm



KWC-Nr.	Preis €
K.24.42.22.000C74 ganzchrom, AD 153, A 300	521,10

Zweigriffmischer • Profiküche

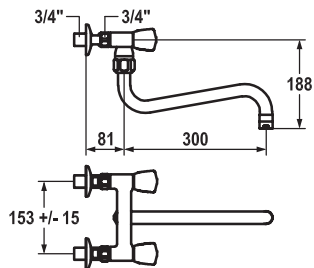
- Zweigriffmischer
- KWC CORONA Metallgriffe, abziehbar
 - Schwenkauslauf
 - mit nachziehbarer Stopfbüchse
 - Strahlregler-Mundstück
 - OptimalSpace - grosszügiger Wasch- / Arbeitsbereich
 - Flachtellerventiloberteil M20 x 1.25
 - Edelstahl Ventilsitz
 - Wandanschlüsse 3/4" x 3/4", nicht absperrbar L 160

Auslaufmenge 120 l/min (3 bar)
Armaturengeräuschgruppe U

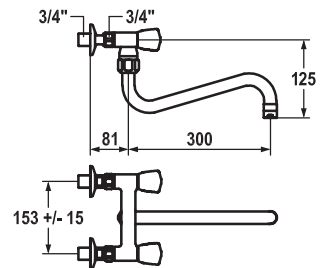
<p>A 300 K.33.42.A1</p> <p>M38x1.5 Z.200.177 Z.534.706 3/4"</p>	<p>A 450 K.33.42.A3</p> <p>M38x1.5 Z.200.177 Z.534.706 3/4"</p>
<p>Z.503.009 K.32.40.01</p>	<p>3/4"</p>
<p>Z.503.008 K.32.40.01</p>	<p>Z.600.276 Z.538.000.000 3/4" x 3/4" Exz. 7.5 mm</p>

Auslaufmenge 120 l/min (3 bar)
Armaturengeräuschgruppe U

<p>A 300 K.33.42.A1</p> <p>M38x1.5 Z.200.177 Z.534.706 3/4"</p>	<p>A 300 K.33.42.A1</p> <p>M38x1.5 Z.200.177 Z.534.706 3/4"</p>
<p>Z.503.009 K.32.40.01</p>	<p>3/4"</p>
<p>Z.503.008 K.32.40.01</p>	<p>Z.600.276 K.30.99.14.000.46 3/4" x 3/4"</p>



KWC-Nr.	Preis €
K.24.42.11.000C86	458,60
ganzchrom, AD 153 +/- 15 mm, A 300	



KWC-Nr.	Preis €
K.24.42.13.000C86	458,60
ganzchrom, AD 153 +/- 15 mm, A 300	

Zweigriffmischer • Profiküche

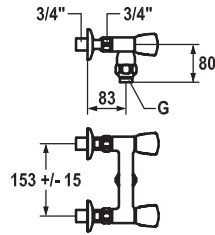
- Zweigriffmischer
- KWC CORONA Metallgriffe, abziehbar
 - Schwenkauslauf
 - mit nachziehbarer Stopfbüchse
 - Strahlregler-Mundstück
 - OptimalSpace - grosszügiger Wasch- / Arbeitsbereich
 - Flachtellerventiloberteil M20 x 1.25
 - Edelstahl Ventilsitz
 - Wandanschlüsse 3/4" x 3/4", absperrbar L 40 exzentrisch 7.5 mm

Profiküche

- Zweigriffmischer
- KWC CORONA Metallgriffe, abziehbar
 - Schwenkauslauf
 - mit nachziehbarer Stopfbüchse
 - Strahlregler-Mundstück
 - OptimalSpace - grosszügiger Wasch- / Arbeitsbereich
 - Flachtellerventiloberteil M20 x 1.25
 - Edelstahl Ventilsitz
 - Wandanschlüsse 3/4" x 3/4", absperrbar L 40 exzentrisch 7.5 mm

Auslaufmenge 120 l/min (3 bar)
Armaturengeräuschgruppe U

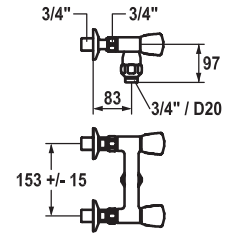
Auslaufmenge 120 l/min (3 bar)
Armaturengeräuschgruppe U



KWC-Nr.	Preis €
K.24.42.17.000C86 ganzchrom, AD 153 +/- 15 mm, G 3/4"	382,50
K.24.42.18.000C86 ganzchrom, AD 153 +/- 15 mm, G 1"	407,90

Zweigriffmischer • Profiküche

- Zweigriffmischer
- KWC CORONA Metallgriffe, abziehbar
 - Eigensicher gegen Rückfließen
 - Abgangsgewinde für Schlauchanschluss
 - OptimalSpace - grosszügiger Wasch- / Arbeitsbereich
 - Flachtellerventiloberteil M20 x 1.25
– Edelstahl Ventilsitz
 - Wandanschlüsse 3/4" x 3/4", absperrrbar L 40 exzentrisch 7.5 mm



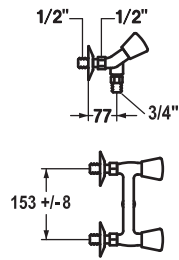
KWC-Nr.	Preis €
K.24.42.19.000C86 ganzchrom, AD 153 +/- 15 mm, G 3/4" x DN 20	445,20

Zweigriffmischer • Profiküche

- Zweigriffmischer
- Mit Rohrunterbrecher
 - KWC CORONA Metallgriffe, abziehbar
 - Eigensicher gegen Rückfließen
 - Abgangsgewinde für Schlauchanschluss
 - OptimalSpace - grosszügiger Wasch- / Arbeitsbereich
 - Flachtellerventiloberteil M20 x 1.25
– Edelstahl Ventilsitz
 - Wandanschlüsse 3/4" x 3/4", absperrrbar L 40 exzentrisch 7.5 mm

Auslaufmenge 60 l/min (3 bar)
Armaturengeräuschgruppe U

Auslaufmenge 20 l/min (3 bar)
Armaturengeräuschgruppe U



KWC-Nr.	Preis €
K.24.42.00.000C76	336,20
ganzchrom, AD 153 +/- 8 mm, G 1/2"	

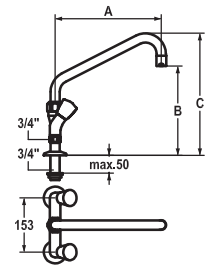
Zweigriffmischer • Profiküche

Zweigriffmischer

- KWC CORONA Metallgriffe, abziehbar
- Eigensicher gegen Rückfließen
- Abgangsgewinde für Schlauchanschluss
- Flachtellerventiloberteil M20 x 1.25 mit Rückflussverhinderer – Edelstahl Ventilsitz
- Wandanschlüsse 1/2" x 1/2", absperrbar L 40 exzentrisch 4 mm

Auslaufmenge 20 l/min (3 bar)
Armaturengeräuschgruppe U

<p>Z.503.009 K.32.40.10</p>	<p>Z.600.271 K.30.90.01.000.43 1/2" x 1/2" Exz. 4 mm</p>
<p>Z.503.008 K.32.40.10</p>	<p>1/2"</p>
<p>Z.503.008 K.32.40.01</p>	<p>1/2"</p>
<p>Z.500.166.000</p>	<p>1/2"</p>
<p>Z.636.012.000</p>	<p>3/4"</p>



KWC-Nr.	Preis €
K.24.42.41.000C74	458,60
ganzchrom, AD 153, A 300, B 252, C 345	
K.24.42.42.000C74	478,30
ganzchrom, AD 153, A 300, B 356, C 449	

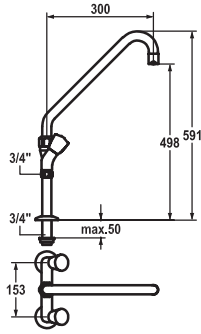
Zweigriffmischer • Profiküche

Zweigriffmischer

- KWC CORONA Metallgriffe, abziehbar
- Schwenkauslauf 360°
 - mit nachziehbarer Stopfbüchse
 - Strahlregler-Mundstück
- OptimalSpace - grosszügiger Wasch- / Arbeitsbereich
- Flachtellerventiloberteil M20 x 1.25 – Edelstahl Ventilsitz
- Standanschlüsse 3/4" x 3/4" L 45
- Tischbohrung ø28 mm

Auslaufmenge 120 l/min (3 bar)
Armaturengeräuschgruppe U

<p>A 300 K.33.42.A1</p> <p>M38x1.5 Z.200.177 Z.534.706 3/4"</p>	<p>A 300 K.33.42.A2</p> <p>M38x1.5 Z.534.706 3/4" Z.200.177</p>
<p>Z.503.009 K.32.40.01</p>	<p>3/4"</p>
<p>Z.503.008 K.32.40.01</p>	<p>3/4"</p>
<p>K.30.99.35.000.46 3/4" x 3/4" L=45 mm</p> <p>Z.600.276 Z.606.622 Z.532.590</p>	<p>3/4"</p>

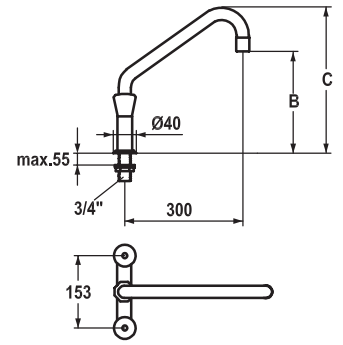
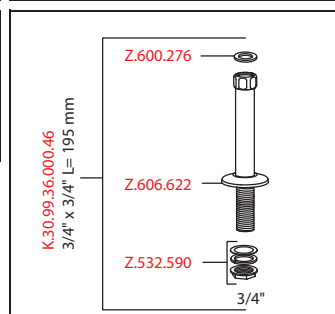
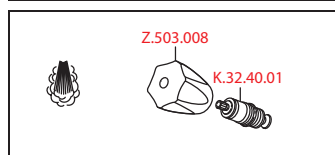
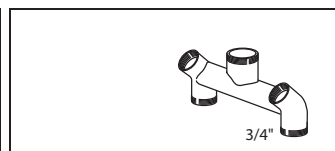
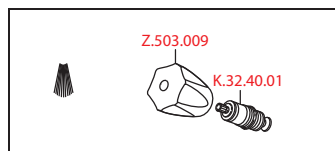
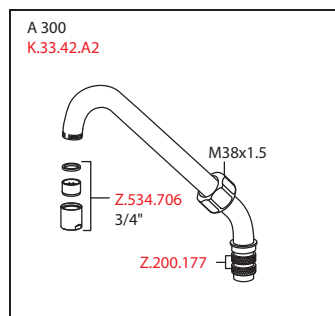


KWC-Nr.	Preis €
K.24.42.43.000C74	497,40
ganzchrom, AD 153, A 300, B 498, C 591	

Zweigriffmischer • Profiküche

- Zweigriffmischer
- KWC CORONA Metallgriffe, abziehbar
- Schwenkauslauf 360°
 - mit nachziehbarer Stopfbüchse
 - Strahlregler-Mundstück
- Flachtellerventiloberteil M20 x 1.25
 - Edelstahl Ventilsitz
- Standanschlüsse 3/4" x 3/4" L 195
- Tischbohrung ø28 mm

Auslaufmenge 120 l/min (3 bar)
Armaturengeräuschgruppe U

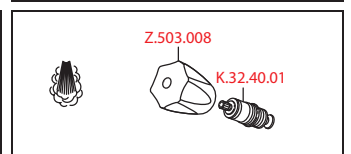
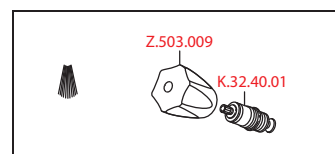
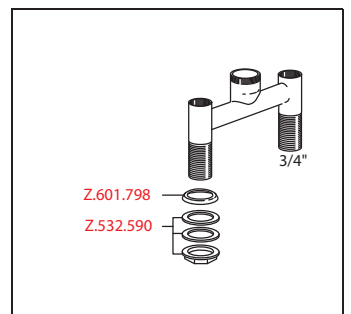
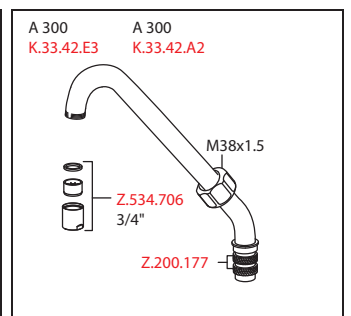
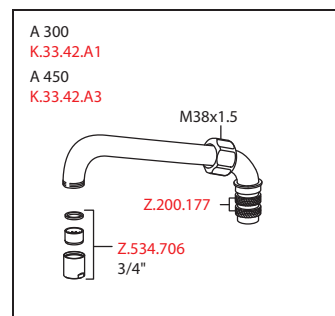


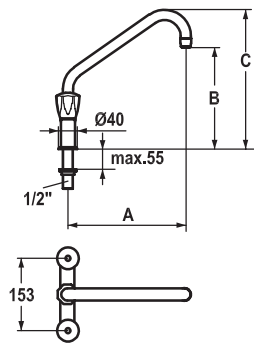
KWC-Nr.	Preis €
K.24.42.E1.000C35	394,90
ganzchrom, AD 153, A 300, B 210, C 305	
K.24.42.E2.000C35	413,70
ganzchrom, AD 153, A 300, B 315, C 410	
K.24.42.E3.000C35	433,70
ganzchrom, AD 153, A 300, B 440, C 535	
K.24.42.E4.000C35	453,00
ganzchrom, AD 153, A 450, B 210, C 305	

Zweigriffmischer • Profiküche

- Zweigriffmischer
- KWC CORONA Metallgriffe, abziehbar
- Schwenkauslauf 360°
 - mit nachziehbarer Stopfbüchse
 - Strahlregler-Mundstück
- OptimalSpace - grosszügiger Wasch- / Arbeitsbereich
- Flachtellerventiloberteil M20 x 1.25
 - Edelstahl Ventilsitz
- Anschlussgewinde 3/4"
- Tischbohrung ø28 mm

Auslaufmenge 120 l/min (3 bar)
Armaturengeräuschgruppe U





KWC-Nr.	Preis €
K.24.42.K1.000C34	343,90
ganzchrom, AD 153, A 250, B 215, C 297	
K.24.42.K3.000C34	347,20
ganzchrom, AD 153, A 250, B 310, C 392	
K.24.42.K5.000C34	351,60
ganzchrom, AD 153, A 350, B 215, C 297	

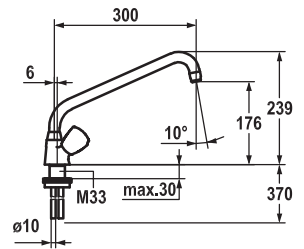
Zweigriffmischer • Profiküche

Zweigriffmischer

- KWC CORONA Metallgriffe, abziehbar
- Schwenkauslauf 180°
 - Strahlregler-Mundstück
- OptimalSpace - grosszügiger Wasch- / Arbeitsbereich
- Flachtellerventiloberteil M20 x 1.25
 - Edelstahl Ventilsitz
- Anschlussgewinde 1/2"
- Tischbohrung ø22 mm

Auslaufmenge 88 l/min (3 bar)
Armaturengeräuschgruppe U

<p>A 250 K.33.42.K1</p> <p>Z.200.176</p> <p>K.31.99.00.000.30 M22x1</p>	<p>A 350 K.33.42.K5</p> <p>Z.200.176</p> <p>K.31.99.00.000.30 M22x1</p>
<p>A 250 K.33.42.K3</p> <p>K.31.99.00.000.30 M22x1</p> <p>Z.200.176</p>	<p>Z.600.025</p> <p>Z.601.882 Z.532.649</p> <p>1/2"</p>
<p>Z.503.009</p> <p>K.32.40.01</p>	<p>Z.503.008</p> <p>K.32.40.01</p>



KWC-Nr.	Preis €
K.24.41.24.000C02	321,30
ganzchrom, A 300	

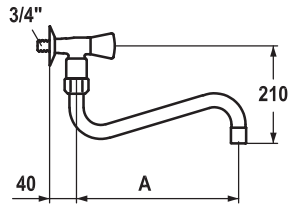
Zweigriffmischer • Profiküche

Zweigriffmischer

- KWC CORONA Metallgriffe, abziehbar
- Schwenkauslauf 160°
 - Strahlregler-Mundstück
- Flachtellerventiloberteil M20 x 1.25
 - Edelstahl Ventilsitz
- Kupferrohranschlüsse ø10 mm
- Befestigung mit Gewindestutzen M33 x 1.5
- Tischbohrung ø35 mm

Auslaufmenge 60 l/min (3 bar)
Armaturengeräuschgruppe U

<p>Z.503.009</p> <p>K.32.40.01</p>	<p>A 300 K.33.41.24</p> <p>Z.200.176</p> <p>K.31.99.00.000.30 M22x1</p>
<p>Z.503.008</p> <p>K.32.40.01</p>	<p>Z.600.515</p>
<p>Z.503.009</p> <p>K.32.40.01</p>	<p>Z.532.179</p> <p>ø 10 mm</p>

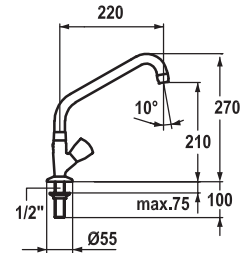


KWC-Nr.	Preis €
K.25.40.14.000C35 ganzchrom, A 300	354,20
K.25.40.16.000C35 ganzchrom, A 450	374,60

Profiküche • Wandventil

Wandventil

- KWC CORONA Metallgriff, abziehbar (Kaltwasser)
- Schwenkauslauf
 - mit nachziehbarer Stopfbüchse
 - Strahlregler-Mundstück
- OptimalSpace - grosszügiger Wasch- / Arbeitsbereich
- Flachtellerventiloberteil M20 x 1.25
 - Edelstahl Ventilsitz
- Anschlussgewinde 3/4"



KWC-Nr.	Preis €
K.25.40.63.000C34 ganzchrom, A 220	268,90

Standventil

Standventil

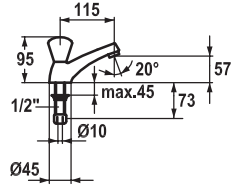
- KWC CORONA Metallgriff, abziehbar (Kaltwasser)
- Schwenkauslauf 160°
 - Neoperl® Cascade®
- OptimalSpace - grosszügiger Wasch- / Arbeitsbereich
- Flachtellerventiloberteil M20 x 1.25
 - Edelstahl Ventilsitz
- Anschlussgewinde 1/2"
- Tischbohrung ø22 mm

Auslaufmenge 86 l/min (3 bar)
Armaturengeräuschgruppe U

<p>Z.606.622 3/4" M38 x 1</p>	<p>Z.503.009 K.32.40.01</p>
<p>A 300 K.33.42.54 Z.200.177 M38x1.5 Z.534.706 3/4"</p>	<p>A 450 K.33.42.56 Z.200.177 M38x1.5 Z.534.706 3/4"</p>

Auslaufmenge 12 l/min (3 bar)
Armaturengeräuschgruppe I

<p>A 220 K.33.40.23 K.31.90.00.000A30 M22x1 Z.200.176</p>
<p>Z.503.009 K.32.40.01</p>
<p>Z.600.025 Z.600.274 Z.600.635 Z.600.323 Z.532.649 1/2"</p>



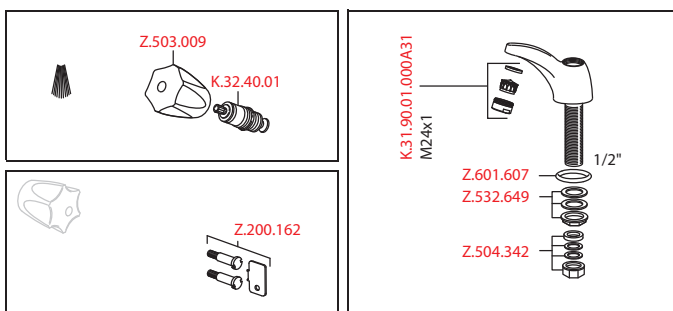
KWC-Nr.	Preis €
K.25.40.51.000C34 ganzchrom, A 115	134,20
Z.200.162.000 ganzchrom	15,55

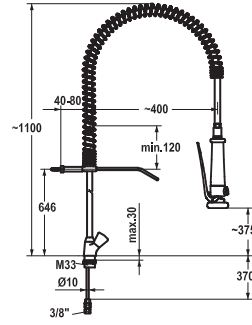
Zweigriffmischer • Standventil

Standventil

- KWC CORONA Metallgriff, abziehbar (Kaltwasser)
- Auslauf fest
 - Neoperl® Cascade®
- Flachtellerventiloberteil M20 x 1.25
 - Edelstahl Ventilsitz
- Anschlussgewinde 1/2"
- Tischbohrung ø22 mm
- Separat bestellen:
 - Verschraubungsset zu KWC CORONA Metallgriff(e)
Z.200.162.000

Auslaufmenge 13 l/min (3 bar)
Armaturengeräuschgruppe I





KWC-Nr.	Preis €
K.24.41.60.00C06	800,60
ganzchrom	

Zweigriffmischer • Profiküche

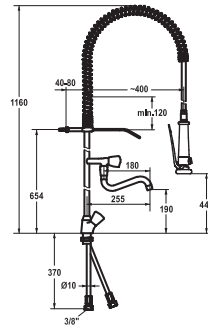
Zweigriffmischer

- Tragfeder aus Edelstahl
- KWC CORONA Metallgriffe, abziehbar
- TouchProtect - Schutz vor Verbrennungen durch Zweischalenprinzip
- Eigensicher gegen Rückfließen
- Geschirrwashbrause
 - absperrbare Siebbräuse mit Schließverzögerung
 - mit Ventil-Wartungseinheit zur Reinigung
 - SprayClean - aktive Kalkbeseitigung und schnelle Siebreinigung
 - SprayLock - arretierbarer Brausestrahl
 - PowerClean - Siebstrahlmodus
- OptimalSpace - grosszügiger Wasch- / Arbeitsbereich

- Flachtellerventiloberteil M20 x 1.25
 - Edelstahl Ventilsitz
- Kupferrohranschlüsse ø10 mm
- Befestigung mit Gewindestutzen M33 x 1.5
- Tischbohrung ø35 mm

Brause: Auslaufmenge 15 l/min (3 bar)
 Armaturengeräuschgruppe I

<p>Z.503.009 K.32.40.01</p>	<p>Z.502.844.700 L 1075 mm Z.633.570 Z.534.714.700</p>	<p>Z.503.818 ø 20.5 mm L= 731 mm Z.600.529</p>	<p>Z.634.116 - 10/2017 Z.638.391 11/2017 -</p>
<p>Z.503.008 K.32.40.01</p>	<p>Z.536.530.145 Z.601.434 Z.536.525 Z.536.526 Z.636.634 Z.636.518 Z.536.527</p>	<p>Z.600.515</p>	<p>Z.500.897 L = 60 mm, M12 Z.505.221 L = 90 mm, M12</p>
		<p>Z.532.179 ø 10 mm Z.500.899 ø10mm x 3/8"</p>	<p>Z.506.019 Z.538.106</p>



KWC-Nr.	Preis €
K.24.41.61.000C06	954,90
ganzchrom, A 180	

Zweigriffmischer • Profiküche

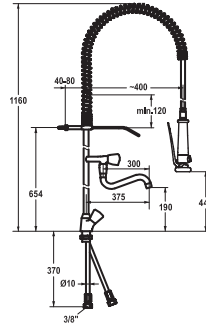
Zweigriffmischer

- Tragfeder aus Edelstahl
- KWC CORONA Metallgriffe, abziehbar
- TouchProtect - Schutz vor Verbrennungen durch Zweischalenprinzip
- Eigensicher gegen Rückfließen
- Schwenkauslauf 180°
– Strahlregler-Mundstück

- Geschirrwashbrause
– absperrbare Siebbrause mit Schließverzögerung
– mit Ventil-Wartungseinheit zur Reinigung
– SprayClean - aktive Kalkbeseitigung und schnelle Siebreinigung
– SprayLock - arretierbarer Brausestrahl
– PowerClean - Siebstrahlmodus
- OptimalSpace - grosszügiger Wasch- / Arbeitsbereich
- Flachtellerventiloberteil M20 x 1.25
– Edelstahl Ventilsitz
- Kupferrohranschlüsse ø10 mm
- Befestigung mit Gewindestutzen M33 x 1.5
- Tischbohrung ø35 mm

Auslaufmenge 41 l/min (3 bar)
Brause: Auslaufmenge 18 l/min (3 bar)
Armaturengeräuschgruppe II

<p>Z.503.009 K.32.40.01</p>	<p>Z.502.844.700 L 1075 mm Z.633.570 Z.534.714.700</p>	<p>ø 20.5 mm L= 728 mm Z.503.091 K.32.40.01 Z.503.008 Z.200.176 Z.600.025 Z.600.529 A 180 Z.534.917 1/2" K.33.42.62</p>	<p>Z.634.116 - 10/2017 Z.638.391 11/2017 -</p>
<p>Z.503.008 K.32.40.01</p>	<p>Z.536.530.145 Z.601.434 Z.536.525 Z.536.526 Z.636.634 Z.636.518 Z.536.527</p>	<p>Z.600.515 Z.532.179 ø 10 mm Z.500.899 ø10mm x 3/8"</p>	<p>Z.500.897 L = 60 mm, M12 Z.505.221 L = 90 mm, M12</p>
<p>Z.506.019 Z.538.106</p>	<p>Z.600.515 Z.532.179 ø 10 mm Z.500.899 ø10mm x 3/8"</p>		<p>Z.600.515</p>

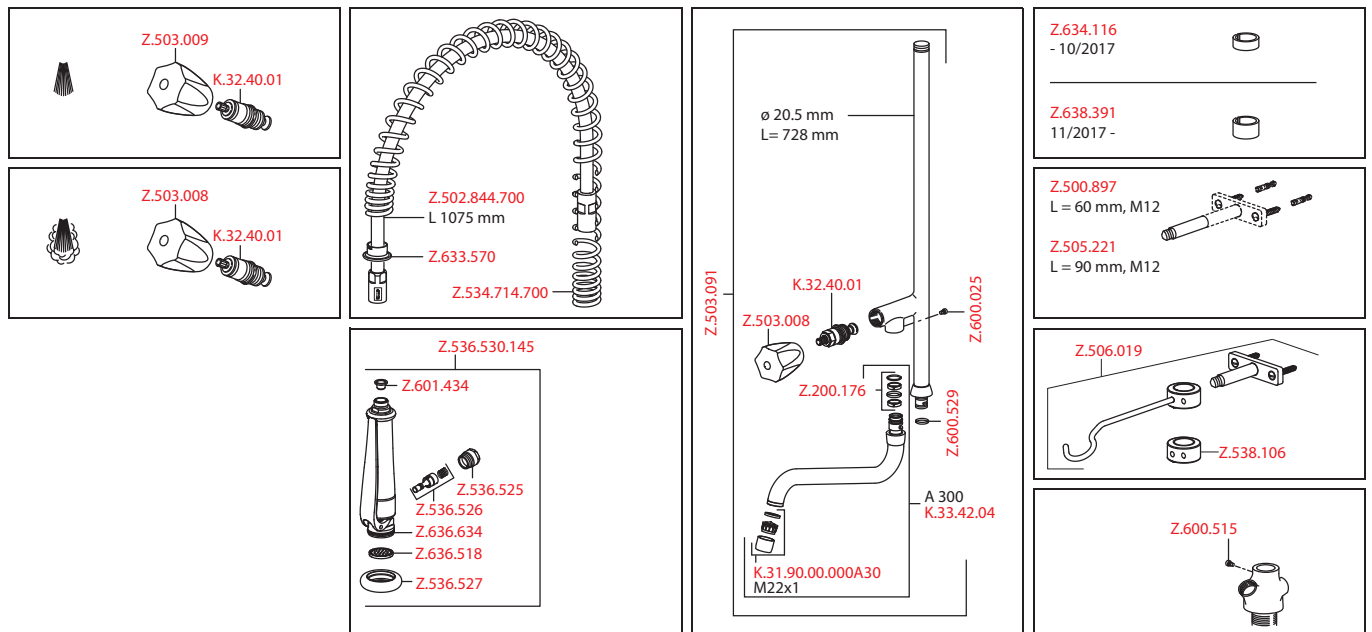


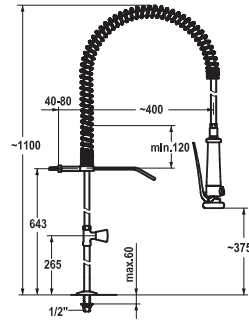
KWC-Nr.	Preis €
K.24.41.63.000C06	954,90
ganzchrom, A 300	

Zweigriffmischer • Profiküche

Zweigriffmischer

- Tragfeder aus Edelstahl
- KWC CORONA Metallgriffe, abziehbar
- TouchProtect - Schutz vor Verbrennungen durch Zweischalenprinzip
- Eigensicher gegen Rückfließen
- Schwenkauslauf 180°
 - Strahlregler-Mundstück
- Geschirrwashbrause
 - absperrbare Siebbrause mit Schließverzögerung
 - mit Ventil-Wartungseinheit zur Reinigung
 - SprayClean - aktive Kalkbeseitigung und schnelle Siebreinigung
 - SprayLock - arretierbarer Brausestrahl
 - PowerClean - Siebstrahlmodus
- OptimalSpace - grosszügiger Wasch- / Arbeitsbereich
- Flachtellerventiloberteil M20 x 1.25
 - Edelstahl Ventil Sitz
- Kupferrohranschlüsse ø10 mm
- Befestigung mit Gewindestutzen M33 x 1.5
- Tischbohrung ø35 mm





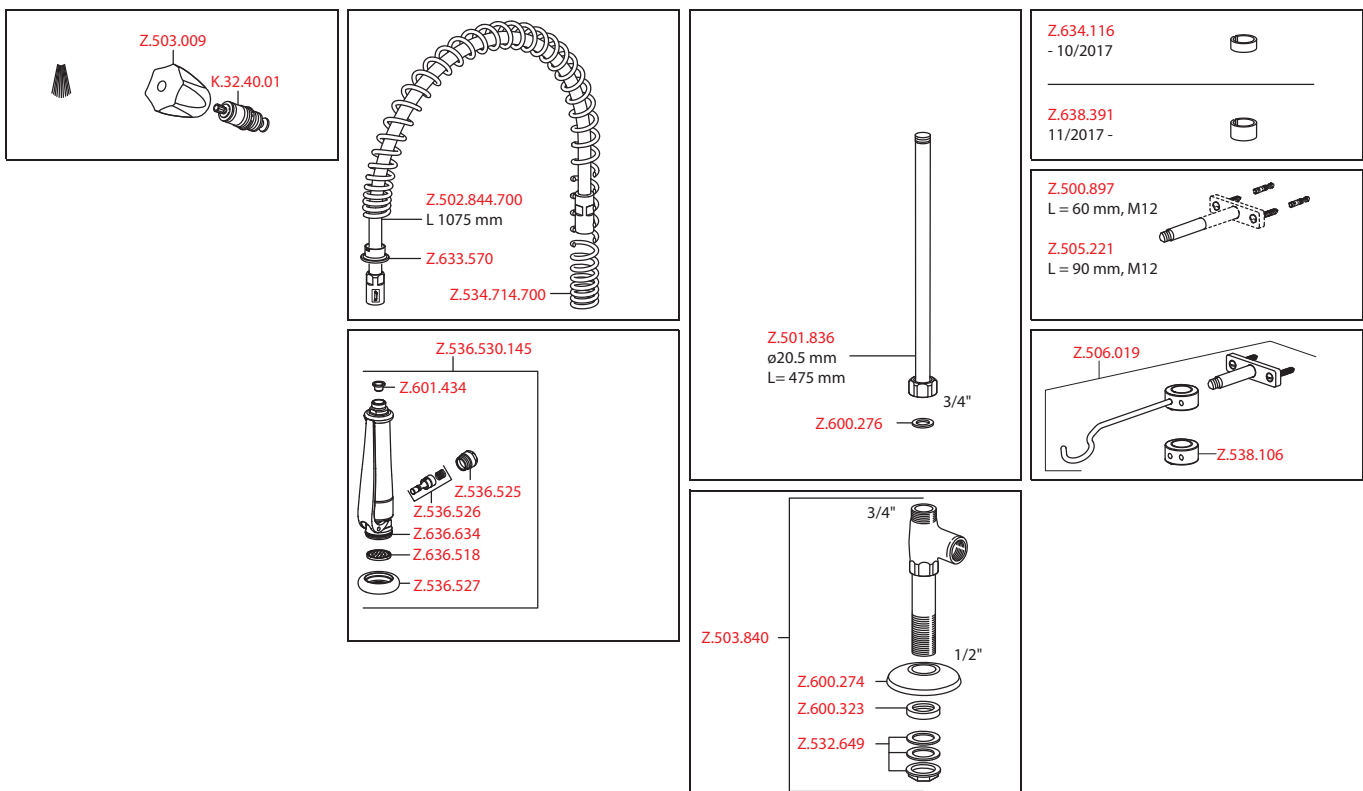
KWC-Nr.	Preis €
K.24.40.60.00C34 ganzchrom	671,40

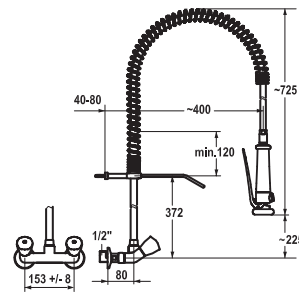
Profiküche • Standventil

Standventil

- Tragfeder aus Edelstahl
- KWC CORONA Metallgriff, abziehbar (Kaltwasser)
- TouchProtect - Schutz vor Verbrennungen durch Zweischalenprinzip
- Geschirrwashbrause
 - absperrbare Siebbrause mit Schließverzögerung
 - mit Ventil-Wartungseinheit zur Reinigung
 - SprayClean - aktive Kalkbeseitigung und schnelle Siebreinigung
 - SprayLock - arretierbarer Brausestrahl
 - PowerClean - Siebstrahlmodus
- OptimalSpace - grosszügiger Wasch- / Arbeitsbereich
- Flachstellerventiloberteil M20 x 1.25
 - Edelstahl Ventilsitz
- Anschlussgewinde 1/2"
- Tischbohrung ø22 mm

Brause: Auslaufmenge 15 l/min (3 bar)
Armaturengeräuschgruppe I





KWC-Nr.	Preis €
K.24.42.70.000C78	800,60
ganzchrom, AD 153 +/- 8 mm	

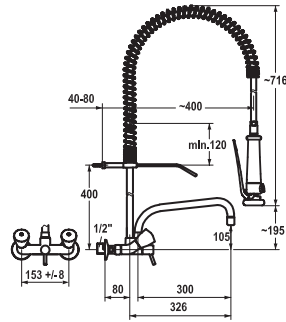
Zweigriffmischer • Profiküche

Zweigriffmischer

- Tragfeder aus Edelstahl
- KWC CORONA Metallgriffe, abziehbar
- TouchProtect - Schutz vor Verbrennungen durch Zweischalenprinzip
- Eigensicher gegen Rückfließen
- Geschirrwashbrause
 - absperrbare Siebbrause mit Schließverzögerung
 - mit Ventil-Wartungseinheit zur Reinigung
 - SprayClean - aktive Kalkbeseitigung und schnelle Siebreinigung
 - SprayLock - arretierbarer Brausestrahl
 - PowerClean - Siebstrahlmodus
- OptimalSpace - grosszügiger Wasch- / Arbeitsbereich
- Flachtellerventiloberteil M20 x 1.25
 - Edelstahl Ventilsitz
- Wandanschlüsse 1/2" x 3/4", absperrrbar L 40 exzentrisch 4 mm

Brause: Auslaufmenge 15 l/min (3 bar)
 Armaturengeräuschgruppe I

<p>Z.503.009 K.32.40.01</p>	<p>Z.502.844.700 L 1075 mm Z.633.570 Z.534.714.700</p>	<p>Z.503.821 ø 20.5 mm L= 469 mm Z.600.529</p>	<p>Z.634.116 - 10/2017 Z.638.391 11/2017 -</p>
<p>Z.503.008 K.32.40.01</p>	<p>Z.536.530.145 Z.601.434 Z.536.525 Z.536.526 Z.636.634 Z.636.518 Z.536.527</p>	<p>Z.530.534 Z.600.025 3/4"</p>	<p>Z.500.897 L = 60 mm, M12 Z.505.221 L = 90 mm, M12</p>
<p>Z.600.276 K.30.90.01.000.44 1/2" x 3/4" Exz. 4 mm</p>			<p>Z.506.019 Z.538.106</p>



KWC-Nr.	Preis €
K.24.42.74.000C78	979,10
ganzchrom, AD 153 +/- 8 mm, A 300	

Zweigriffmischer • Profiküche

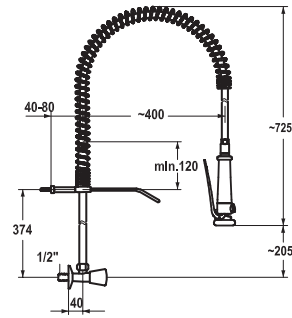
Zweigriffmischer

- Tragfeder aus Edelstahl
- KWC CORONA Metallgriffe, abziehbar
- TouchProtect - Schutz vor Verbrennungen durch Zweischalenprinzip
- Eigensicher gegen Rückfließen
- Schwenkauslauf 180°
– Strahlregler-Mundstück

- Geschirrwashbrause
 - absperrbare Siebbrause mit Schließverzögerung
 - mit Ventil-Wartungseinheit zur Reinigung
 - SprayClean - aktive Kalkbeseitigung und schnelle Siebreinigung
 - SprayLock - arretierbarer Brausestrahl
 - PowerClean - Siebstrahlmodus
- OptimalSpace - grosszügiger Wasch- / Arbeitsbereich
- Flachtellerventiloberteil M20 x 1.25
– Edelstahl Ventilsitz
- Wandanschlüsse 1/2" x 3/4", absperrbar L 40 exzentrisch 4 mm

Auslaufmenge 33 l/min (3 bar)
Brause: Auslaufmenge 15 l/min (3 bar)
Armaturengeräuschgruppe U

<p>Z.503.009 K.32.40.01</p>	<p>Z.502.844.700 L 1075 mm Z.633.570 Z.534.714.700</p>	<p>Z.503.836 ø 20.5 mm L= 500 mm Z.601.205</p>	<p>Z.634.116 - 10/2017 Z.638.391 11/2017 -</p>
<p>Z.503.008 K.32.40.01</p>	<p>Z.536.530.145 Z.601.434 Z.536.525 Z.536.526 Z.636.634 Z.636.518 Z.536.527</p>	<p>Z.530.534 Z.600.025 3/4"</p>	<p>Z.500.897 L = 60 mm, M12 Z.505.221 L = 90 mm, M12</p>
<p>A 300 Z.535.424 Z.200.176 K.31.99.00.000.30 M22x1</p>		<p>Z.634.783 Z.501.297 Z.631.222</p>	<p>Z.506.019 Z.538.106</p>
<p>K.30.90.01.000.44 1/2" x 3/4" Exz. 4 mm</p>			



KWC-Nr.	Preis €
K.24.40.70.000C34	646,80
ganzchrom	

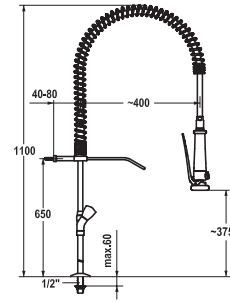
Profiküche • Wandventil

Wandventil

- Tragfeder aus Edelstahl
- KWC CORONA Metallgriff, abziehbar (Kaltwasser)
- TouchProtect - Schutz vor Verbrennungen durch Zweischalenprinzip
- Geschirrwashbrause
 - absperrbare Siebbrause mit Schließverzögerung
 - mit Ventil-Wartungseinheit zur Reinigung
 - SprayClean - aktive Kalkbeseitigung und schnelle Siebreinigung
 - SprayLock - arretierbarer Brausestrahl
 - PowerClean - Siebstrahlmodus
- OptimalSpace - grosszügiger Wasch- / Arbeitsbereich
- Flachtellerventiloberteil M20 x 1.25
 - Edelstahl Ventilsitz
- Anschlussgewinde 1/2"

Brause: Auslaufmenge 15 l/min (3 bar)
 Armaturengeräuschgruppe I

<p>Z.503.009 K.32.40.01</p>	<p>Z.502.844.700 L 1075 mm Z.633.570 Z.534.714.700</p>	<p>Z.501.836 ø20,5 mm L= 475 mm 3/4" Z.600.276</p>	<p>Z.634.116 - 10/2017 Z.638.391 11/2017 -</p>
<p>Z.536.530.145 Z.601.434 Z.536.525 Z.536.526 Z.636.634 Z.636.518 Z.536.527</p>	<p>Z.503.839 (inkl. K.32.40.01 + Z.503.009) 1/2" 3/4" Z.606.868</p>		<p>Z.500.897 L = 60 mm, M12 Z.505.221 L = 90 mm, M12</p>
		<p>Z.506.019 Z.538.106</p>	



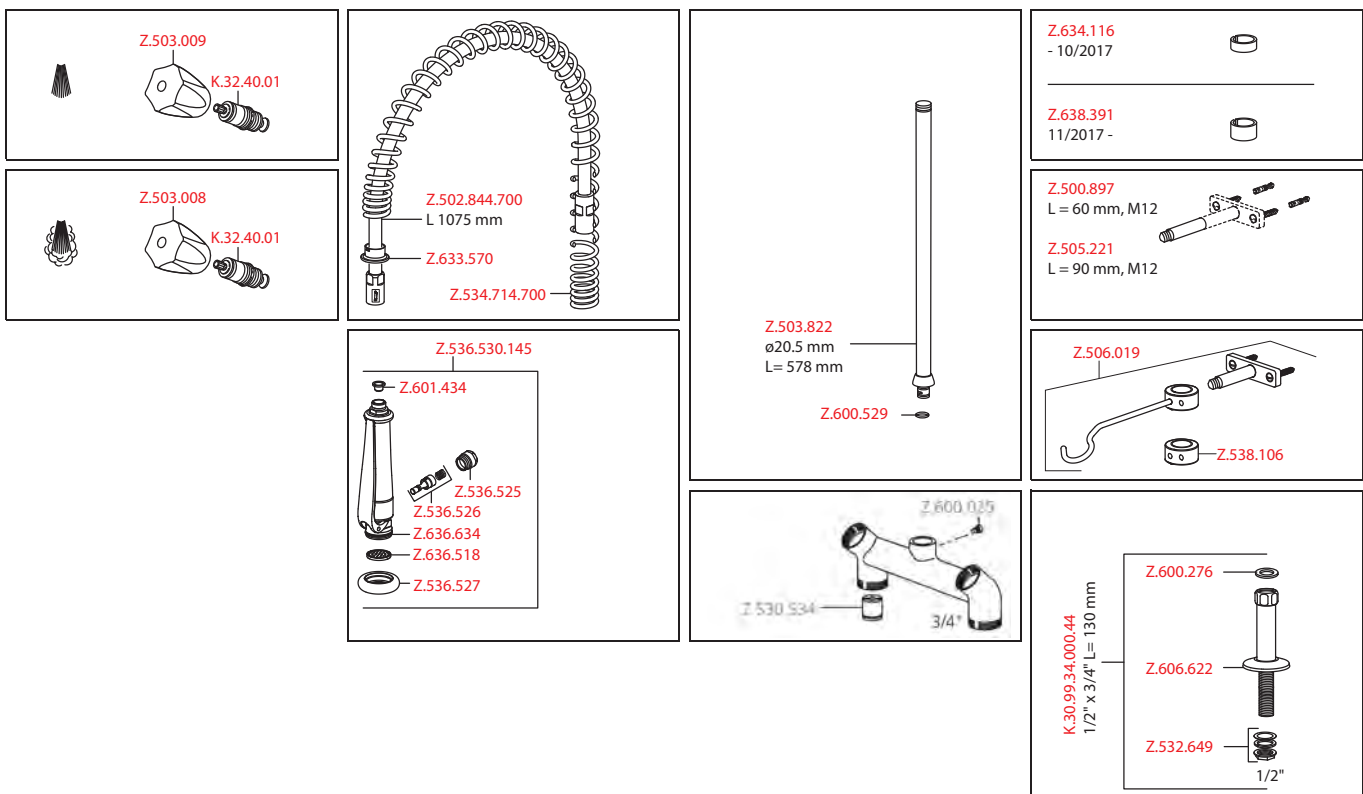
KWC-Nr.	Preis €
K.24.42.62.000C71	800,60
ganzchrom, AD 153	

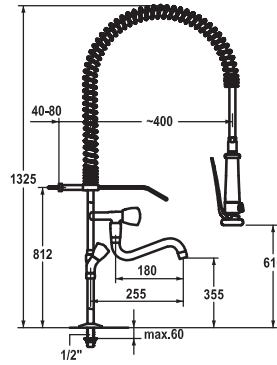
Zweigriffmischer • Profiküche

Zweigriffmischer

- KWC CORONA Metallgriffe, abziehbar
- TouchProtect - Schutz vor Verbrennungen durch Zweischaalenprinzip
- Eigensicher gegen Rückfließen
- Geschirrwashbrause
 - absperrbare Siebbrause mit Schließverzögerung
 - mit Ventil-Wartungseinheit zur Reinigung
 - SprayClean - aktive Kalkbeseitigung und schnelle Siebreinigung
 - SprayLock - arretierbarer Brausestrahl
 - PowerClean - Siebstrahlmodus
- OptimalSpace - grosszügiger Wasch- / Arbeitsbereich
- Flachtellerventiloberteil M20 x 1.25
 - Edelstahl Ventilsitz
- Standanschlüsse 1/2" x 3/4" L 130
- Tischbohrung ø22 mm

Brause: Auslaufmenge 15 l/min (3 bar)
Armaturengeräuschgruppe I





KWC-Nr.	Preis €
K.24.42.61.000C71	978,20
ganzchrom, AD 153, A 180	

Zweigriffmischer • Profiküche

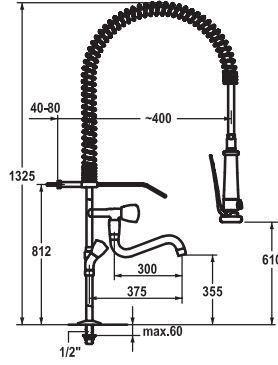
Zweigriffmischer

- Tragfeder aus Edelstahl
- KWC CORONA Metallgriffe, abziehbar
- TouchProtect - Schutz vor Verbrennungen durch Zweischalenprinzip
- Eigensicher gegen Rückfließen
- Schwenkauslauf 180°

- Geschirrwashbrause
 - absperrbare Siebbrause mit Schließverzögerung
 - mit Ventil-Wartungseinheit zur Reinigung
 - SprayClean - aktive Kalkbeseitigung und schnelle Siebreinigung
 - SprayLock - arretierbarer Brausestrahl
 - PowerClean - Siebstrahlmodus
- OptimalSpace - grosszügiger Wasch- / Arbeitsbereich
- Flachtellerventiloberteil M20 x 1.25
 - Edelstahl Ventilsitz
- Standanschlüsse 1/2" x 3/4" L 130
- Tischbohrung ø22 mm

Auslaufmenge 33 l/min (3 bar)
 Brause: Auslaufmenge 15 l/min (3 bar)
 Armaturengeräuschgruppe U

<p>Z.503.009 K.32.40.01</p>	<p>Z.502.844.700 L 1075 mm Z.633.570 Z.534.714.700</p>	<p>ø 20.5 mm L= 728 mm Z.503.091 K.32.40.01 Z.503.008 Z.200.176 Z.534.917 1/2" Z.600.025 Z.600.529 A 180 K.33.42.62</p>	<p>Z.634.116 - 10/2017 Z.638.391 11/2017 -</p>
<p>Z.503.008 K.32.40.01</p>	<p>Z.536.530.145 Z.601.434 Z.536.525 Z.536.526 Z.636.634 Z.636.518 Z.536.527</p>	<p>Z.500.897 L = 60 mm, M12 Z.505.221 L = 90 mm, M12</p>	<p>Z.506.019 Z.538.106</p>
		<p>Z.600.025 Z.530.534 3/4"</p>	
		<p>K.30.99.34.000.44 1/2" x 3/4" L= 130 mm Z.600.276 Z.606.622 Z.532.649 1/2"</p>	



KWC-Nr.	Preis €
K.24.42.63.000C71	978,20
ganzchrom, AD 153, A 300	

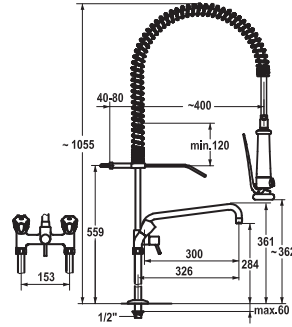
Zweigriffmischer • Profiküche

Zweigriffmischer

- Tragfeder aus Edelstahl
- KWC CORONA Metallgriffe, abziehbar
- TouchProtect - Schutz vor Verbrennungen durch Zweischalenprinzip
- Eigensicher gegen Rückfließen
- Schwenkauslauf 180°
- Geschirrwashbrause
 - absperrbare Siebbrause mit Schließverzögerung
 - mit Ventil-Wartungseinheit zur Reinigung
 - SprayClean - aktive Kalkbeseitigung und schnelle Siebreinigung
 - SprayLock - arretierbarer Brausestrahl
 - PowerClean - Siebstrahlmodus
- OptimalSpace - grosszügiger Wasch- / Arbeitsbereich

- Flachtellerventiloberteil M20 x 1.25
 - Edelstahl Ventilsitz
- Standanschlüsse 1/2" x 3/4" L 130
- Tischbohrung ø22 mm

<p>Z.503.009 K.32.40.01</p>	<p>Z.502.844.700 L 1075 mm Z.633.570 Z.534.714.700</p>	<p>ø 20.5 mm L= 728 mm Z.503.091 K.32.40.01 Z.503.008 Z.200.176 Z.600.025 Z.600.529 A 300 K.33.42.04 K.31.90.00.000A30 M22x1</p>	<p>Z.634.116 - 10/2017 Z.638.391 11/2017 -</p>	
<p>Z.503.008 K.32.40.01</p>	<p>Z.536.530.145 Z.601.434 Z.536.525 Z.536.526 Z.636.634 Z.636.518 Z.536.527</p>	<p>Z.500.897 L = 60 mm, M12 Z.505.221 L = 90 mm, M12</p>	<p>Z.506.019 Z.538.106</p>	
		<p>Z.600.025 Z.530.534 3/4"</p>		
		<p>K.30.99.34.000.44 1/2" x 3/4" L= 130 mm Z.600.276 Z.606.622 Z.532.649 1/2"</p>		



KWC-Nr.	Preis €
K.24.42.64.000C71	978,20
ganzchrom, AD 153, A 300	

Zweigriffmischer • Profiküche

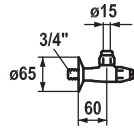
Zweigriffmischer

- Tragfeder aus Edelstahl
- KWC CORONA Metallgriffe, abziehbar
- TouchProtect - Schutz vor Verbrennungen durch Zweischalenprinzip
- Eigensicher gegen Rückfließen
- Schwenkauslauf 180°
– Strahlregler-Mundstück

- Geschirrwashbrause
 - absperrbare Siebbräuse mit Schließverzögerung
 - mit Ventil-Wartungseinheit zur Reinigung
 - SprayClean - aktive Kalkbeseitigung und schnelle Siebreinigung
 - SprayLock - arretierbarer Brausestrahl
 - PowerClean - Siebstrahlmodus
- OptimalSpace - grosszügiger Wasch- / Arbeitsbereich
- Flachtellerventiloberteil M20 x 1.25
 - Edelstahl Ventilsitz
- Standanschlüsse 1/2" x 3/4" L 130
- Tischbohrung ø22 mm

Auslaufmenge 33 l/min (3 bar)
 Brause: Auslaufmenge 15 l/min (3 bar)
 Armaturengeräuschgruppe U

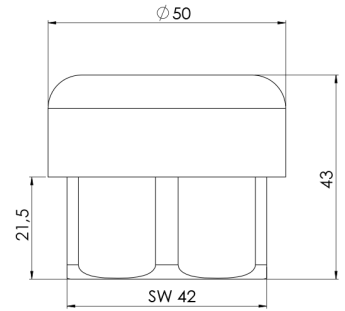
<p>Z.503.009 K.32.40.01</p>	<p>Z.502.844.700 L 1075 mm Z.633.570 Z.534.714.700</p>	<p>Z.503.836 ø 20.5 mm L = 500 mm Z.601.205</p>	<p>Z.634.116 - 10/2017 Z.638.391 11/2017 -</p>
<p>Z.503.008 K.32.40.01</p>	<p>Z.536.530.145 Z.601.434 Z.536.525 Z.536.526 Z.636.634 Z.636.518 Z.536.527</p>	<p>Z.600.025 Z.530.534</p>	<p>Z.500.897 L = 60 mm, M12 Z.505.221 L = 90 mm, M12</p>
<p>Z.536.530.145 Z.601.434 Z.536.525 Z.536.526 Z.636.634 Z.636.518 Z.536.527</p>	<p>A 300 Z.535.424 Z.200.176 K.31.99.00.000.30 M22x1</p>	<p>Z.634.783 Z.501.297 Z.631.222</p>	<p>Z.506.019 Z.538.106</p>
<p>A 300 Z.535.424 Z.200.176 K.31.99.00.000.30 M22x1</p>	<p>A 300 Z.535.424 Z.200.176 K.31.99.00.000.30 M22x1</p>	<p>Z.634.783 Z.501.297 Z.631.222</p>	<p>K.30.99.34.000.44 1/2" x 3/4" L = 130 mm Z.600.276 Z.606.622 Z.532.649 1/2"</p>



KWC-Nr.	Preis €
K.27.40.25.000A48	151,60
ganzchrom, A 60, G 3/4", D 15	

Absperrventil

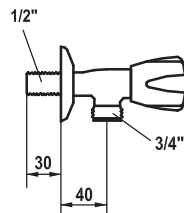
- Anschlussgewinde 3/4"
- Klemmverschraubung Längenausgleich CU-Rohr
- Lieferumfang:
 - Klemmverschraubung 3/4" - 15 mm Z.500.752.000



KWC-Nr.	Preis €
300061	60,45
ganzchrom	

Auslauf Schwenkbegrenzer M 38 x 15

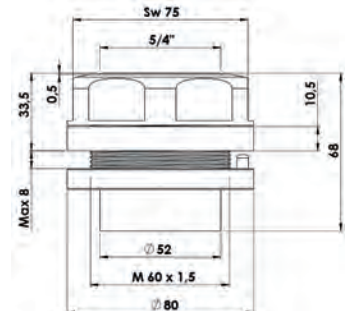
- Passend zu:
 - KWC GASTRO
 - 2-Griff und Hebelmischer
 - Einloch- / Zweiloch- + Wandarmatur 3/4"
 - Begrenzung individuell einstellbar



KWC-Nr.	Preis €
K.27.40.10.000Y34	109,90
ganzchrom, A 40, G 1/2"	

Waschautomatenventil

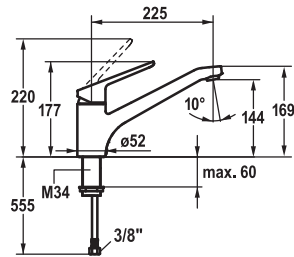
- Eckmodell
- KWC CORONA Metallgriff, abziehbar (Kaltwasser)
- Anschlussgewinde 1/2"



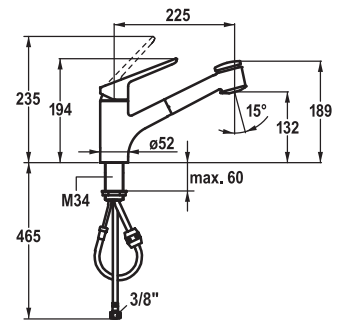
KWC-Nr.	Preis €
300019	109,80
ganzchrom, G 1 1/4"	

Vormontagesockel 5/4"

- Tischbohrung $\varnothing 60,5$ mm
- Passend zu:
 - KWC GASTRO
 - 2-Griff und Hebelmischer
 - Einlocharmatur



KWC-Nr.	Preis €
10.371.023.000FL	218,50
ganzchrom, A 225, flexible Anschlusschläuche	



KWC-Nr.	Preis €
10.371.033.000FL	304,60
ganzchrom, A 225, flexible Anschlusschläuche	

Hebelmischer • Küche

Hebelmischer

- Schwenkauslauf 160°
– Neoperl® Cascade®
- Flexible Anschlusschläuche 3/8"
- Befestigung mit Gewindestutzen M34 x 1
- Tischbohrung ø35 mm

Hebelmischer • Küche

Hebelmischer

- TouchProtect - Schutz vor Verbrennungen durch Zweischalenprinzip
- Auszugbrause
 - SprayClean - aktive Kalkbeseitigung und schnelle Siebreinigung
 - bis 700 mm ausziehbar
 - PowerClean - Siebstrahlmodus, mit Rückstellautomatik
 - TwistProtect - Brause 360° drehbar
- Schlauchdurchführung, schwenkbar 95°
- EasyLock - einfache Auszugbrausenrückführung
- Flexible Anschlusschläuche 3/8"
- Befestigung mit Gewindestutzen M34 x 1
- Tischbohrung ø35 mm

Auslaufmenge 14 l/min (3 bar)
Armaturengeräuschgruppe II

Z.537.580.000

Z.638.166.000

Z.638.167 SW 36

Z.537.582 12 Nm + 1 Nm

K.31.90.01.000A31 M24x1

Z.538.027

Z.532.241

Auslaufmenge Normalstrahl 9 l/min (3 bar)
Auslaufmenge Siebstrahl 9 l/min (3 bar)
Armaturengeräuschgruppe II

Z.537.580.000

Z.638.166.000

Z.638.167 SW 36

Z.537.584 12 Nm + 1 Nm

Z.538.028

Z.537.382

Z.635.220

Z.535.844.000

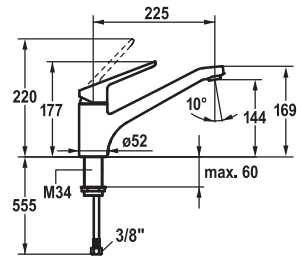
Z.535.092

Z.532.255

Z.532.241

M14x1

Z.535.773

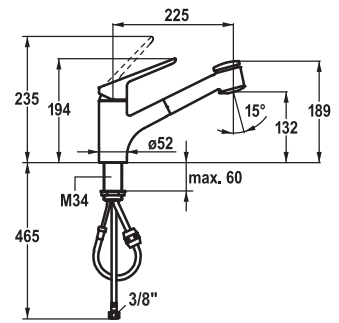


KWC-Nr.

Preis €

10.375.023.000FL**262,10**

ganzchrom, A 225, flexible Anschlusschläuche



KWC-Nr.

Preis €

10.375.033.000FL**365,60**

ganzchrom, A 230, flexible Anschlusschläuche

Hebelmischer • Profiküche • Niederdruck

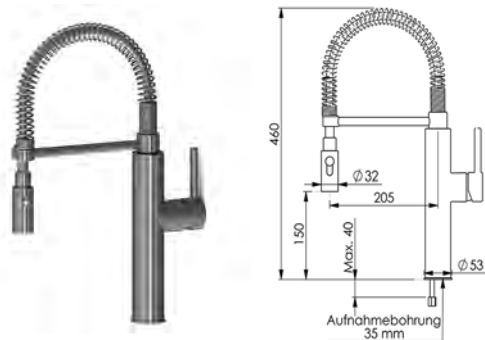
Hebelmischer

- Schwenkauslauf 160°
 - Neoperl® Cascade®
- Flexible Anschlusschläuche 3/8"
- Befestigung mit Gewindestutzen M34 x 1
- Tischbohrung ø35 mm

Hebelmischer • Profiküche • Niederdruck

Hebelmischer

- TouchProtect - Schutz vor Verbrennungen durch Zweischalenprinzip
- Auszugbrause
 - SprayClean - aktive Kalkbeseitigung und schnelle Siebreinigung
 - bis 700 mm ausziehbar
 - SprayLock - arretierbarer Brausestrahl
 - PowerClean - Siebstrahlmodus, mit Rückstellautomatik
 - TwistProtect - Brause 360° drehbar
- Schlauchdurchführung, schwenkbar 95°
- EasyLock - einfache Auszugbrausenrückführung
- KWC Steuerpatrone M 35 S
 - mit Keramikscheibentechnik
 - Auslaufmenge und Temperatur stufenlos einstellbar
- Flexible Anschlusschläuche 3/8"
- Befestigung mit Gewindestutzen M34 x 1
- Tischbohrung ø35 mm

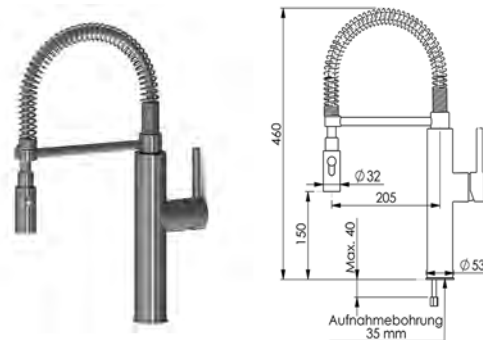


KWC-Nr.

Preis €

125.033.700**588,30**

edelstahl, A 205, G "



KWC-Nr.

Preis €

125.033.700ND**655,00**

edelstahl, A 205, G "

Hebelmischer • Küche

Hebelmischer

- Tragfeder aus Edelstahl
- Schwenkbar
- Umstellbrause 360° drehbar
- Flexible Anschlussschläuche 3/8"
- Befestigung mit Stehbolzen M8 x 1
- Tischbohrung ø35 mm

Hebelmischer • Küche • Niederdruck

Hebelmischer

- Tragfeder aus Edelstahl
- Schwenkbar
- Umstellbrause 360° drehbar
- Flexible Anschlussschläuche 3/8"
- Befestigung mit Stehbolzen M8 x 1
- Tischbohrung ø35 mm



Armaturengeräuschgruppe I
Brausenabgang: Auslaufmenge 15 l/min (3 bar)

Armaturengeräuschgruppe I
Brausenabgang: Auslaufmenge 6 l/min (3 bar)



KWC-Nr.

119.65 Z 001 C

ganzchrom, A 190, flexible Anschlusschläuche

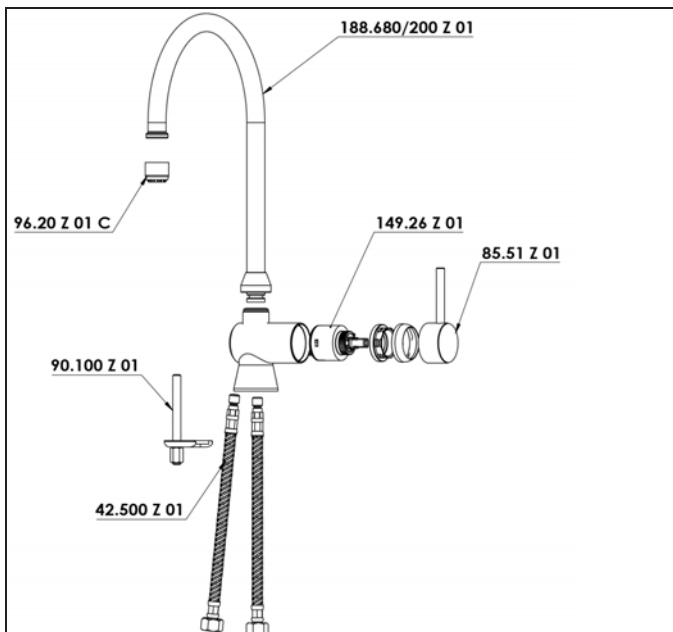
Preis €

121,00**Hebelmischer • Küche**

Hebelmischer

- Schwenkauslauf 360°
- Steuerpatrone 35 mm
 - Auslaufmenge und Temperatur stufenlos einstellbar
- Flexible Anschlusschläuche 3/8"
- Befestigung mit Stehbolzen
- Tischbohrung ø33 mm

Auslaufmenge 7.5 l/min (3 bar)
Armaturengeräuschgruppe I



KWC-Nr.

119.55 Z 001 C

ganzchrom, A 190, flexible Anschlusschläuche

Preis €

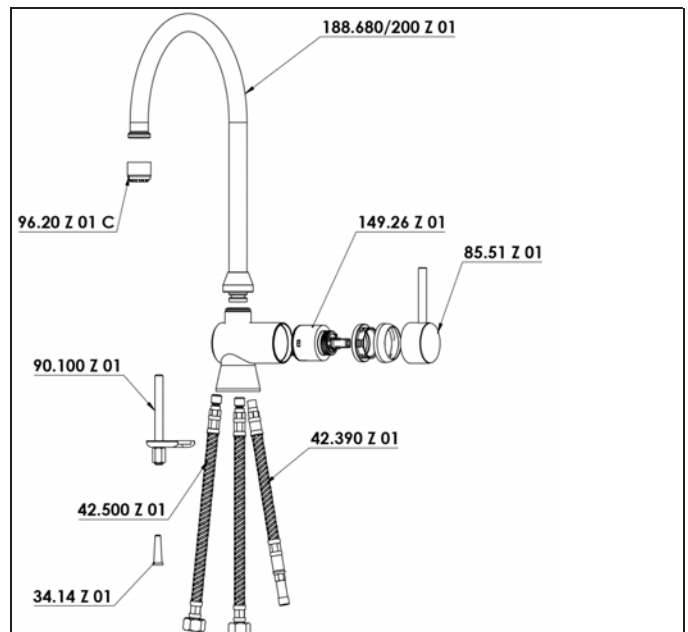
126,00**Hebelmischer • Küche • Niederdruck**

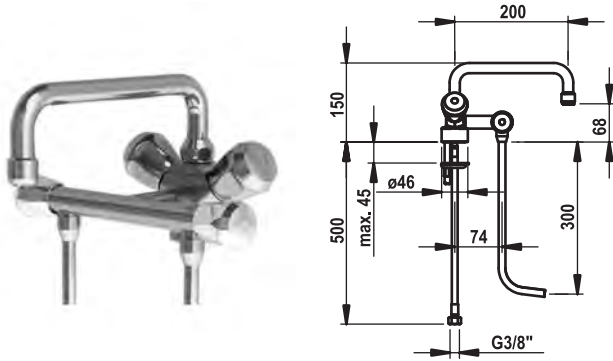
Hebelmischer

- Schwenkauslauf 360°
- Steuerpatrone 35 mm
 - Auslaufmenge und Temperatur stufenlos einstellbar
- Flexible Anschlusschläuche 3/8"
- Befestigung mit Stehbolzen
- Tischbohrung ø33 mm

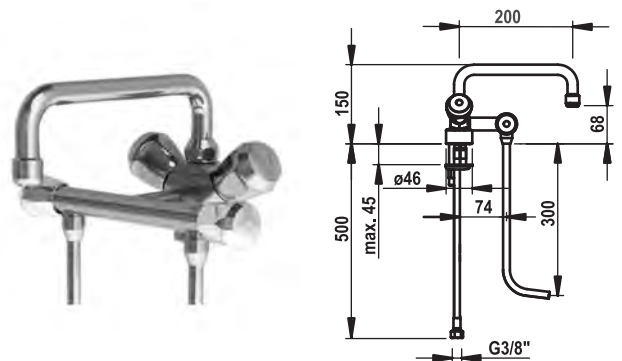


Auslaufmenge 7.5 l/min (3 bar)
Armaturengeräuschgruppe I





KWC-Nr.	Preis €
100.102 C	207,20
ganzchrom, A 200	



KWC-Nr.	Preis €
105.102 C	229,10
ganzchrom, A 200	

Profiküche

Zweigriffmischer

- Mit Rohrunterbrecher
- Mit zwei Unterspühlrohren - Düse mit Querbohrung übernimmt die Funktion eines Rückflussverhinderers
- Schwenkauslauf
- Flexible Anschlussschläuche 3/8"
- Befestigung mit Stehbolzen
- Tischbohrung ø30 - 35 mm

Profiküche • Niederdruck

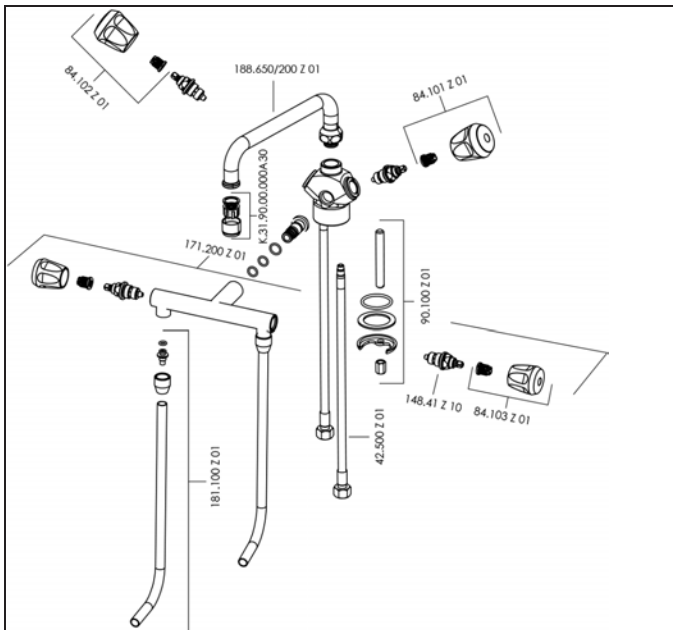
Zweigriffmischer

- Mit Rohrunterbrecher
- Mit zwei Unterspühlrohren - Düse mit Querbohrung übernimmt die Funktion eines Rückflussverhinderers
- Schwenkauslauf
- Flexible Anschlussschläuche 3/8"
- Befestigung mit Stehbolzen
- Tischbohrung ø30 - 35 mm

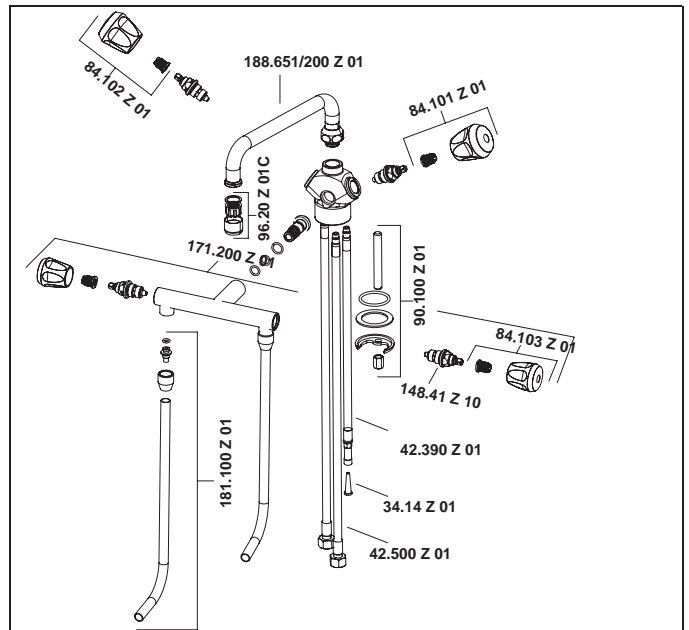


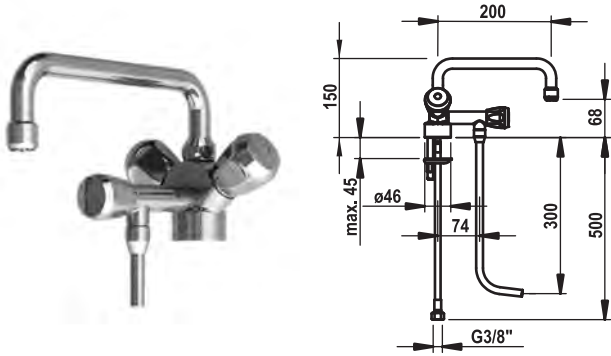
Armaturen für die Profiküche

Auslaufmenge Normalstrahl 7 l/min (3 bar)

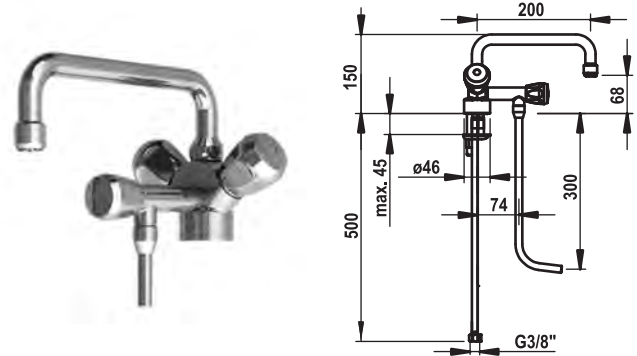


Auslaufmenge Normalstrahl 7 l/min (3 bar)





KWC-Nr. **100.101 C** **Preis €** **193,20**
 ganzchrom, A 200



KWC-Nr. **105.101 C** **Preis €** **217,60**
 ganzchrom, A 200

Profiküche

Zweigriffmischer

- Mit Rohrunterbrecher
- Mit Unterspühlrohr - Düse mit Querbohrung übernimmt die Funktion eines Rückflussverhinderers
- Schwenkauslauf
- Flexible Anschlusschläuche 3/8"
- Befestigung mit Stehbolzen
- Tischbohrung ø30 - 35 mm

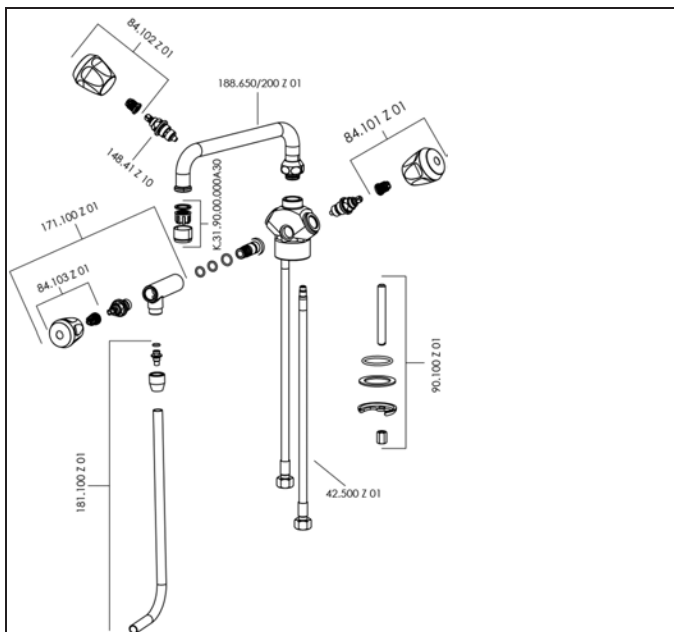
Profiküche • Niederdruck

Zweigriffmischer

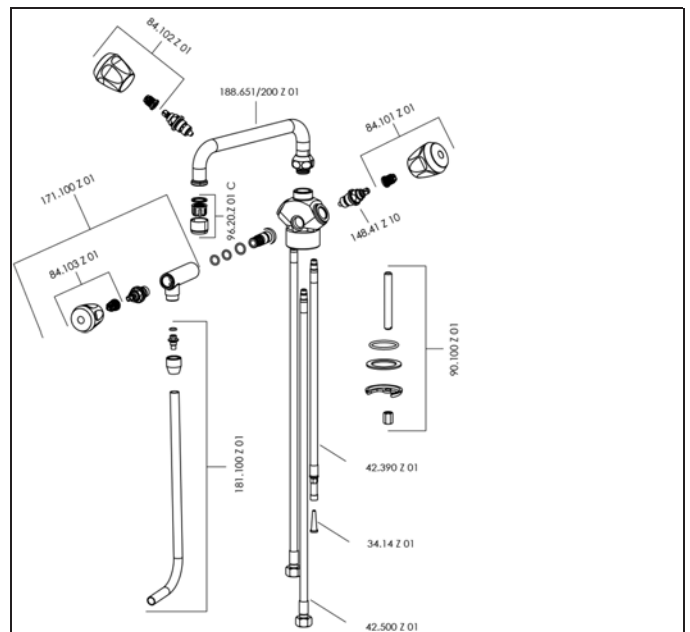
- Mit Rohrunterbrecher
- Mit Unterspühlrohr - Düse mit Querbohrung übernimmt die Funktion eines Rückflussverhinderers
- Schwenkauslauf
- Flexible Anschlusschläuche 3/8"
- Befestigung mit Stehbolzen
- Tischbohrung ø30 - 35 mm

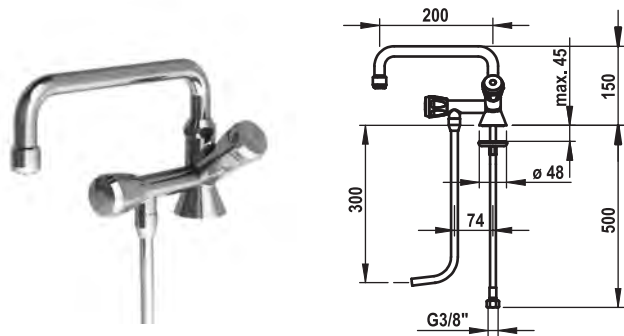


Auslaufmenge Normalstrahl 7 l/min (3 bar)

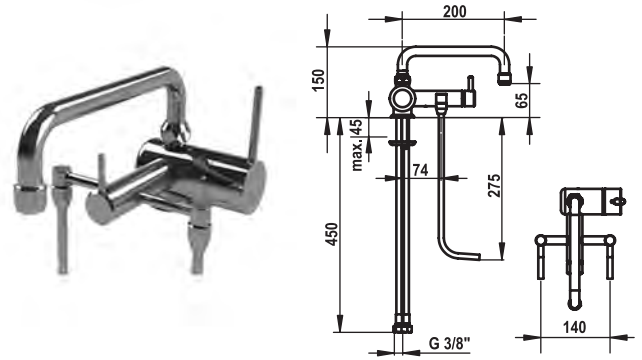


Auslaufmenge Normalstrahl 7 l/min (3 bar)





KWC-Nr.	Preis €
100.100 C ganzchrom, A 200	125,80



KWC-Nr.	Preis €
200.102 C ganzchrom, A 200	239,30

Profiküche

Standventil

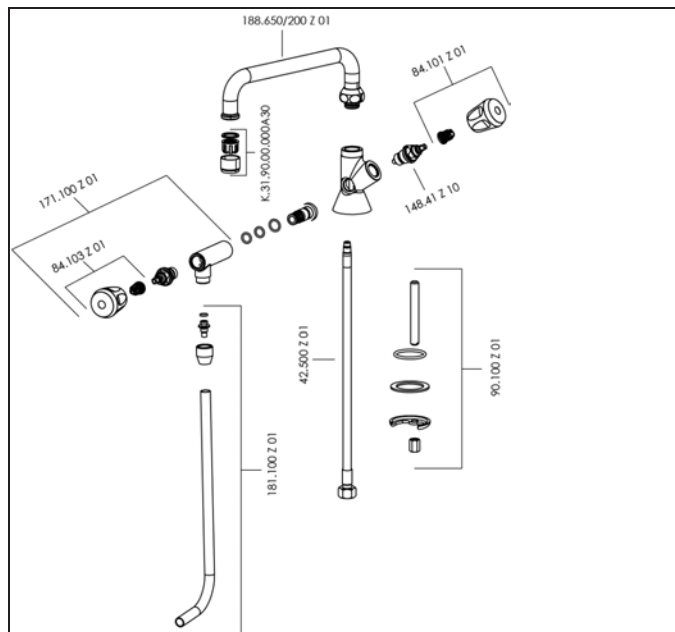
- Mit Rohrunterbrecher
- Ohne Mischung
– für Kaltwasser oder vorgemischtes Wasser
- Mit Unterspülrohr - Düse mit Querbohrung übernimmt die Funktion eines Rückflussverhinderers
- Schwenkauslauf
- Flexibler Anschlusschlauch 3/8"
- Befestigung mit Stehbolzen
- Tischbohrung ø30 - 35 mm

Profiküche

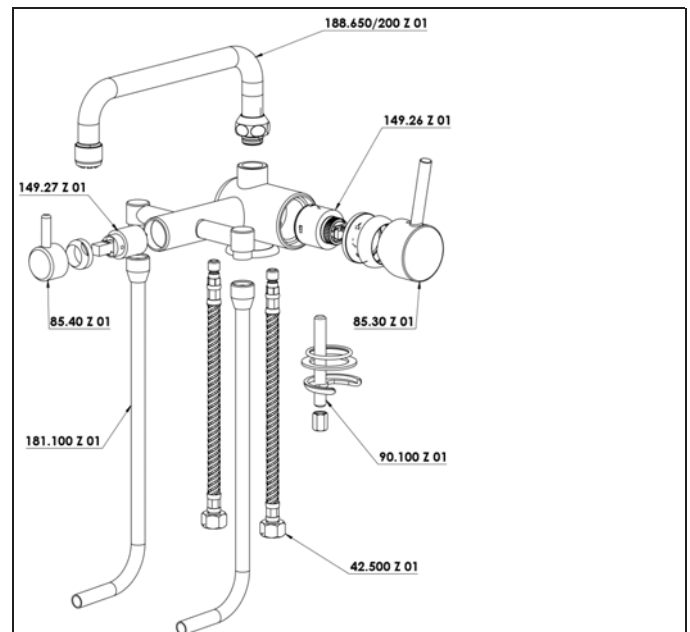
Hebelmischer

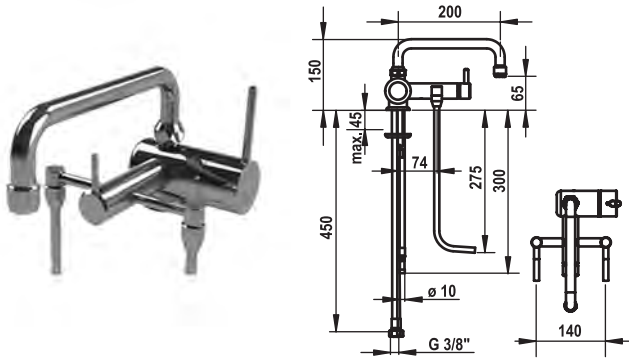
- Mit Rohrunterbrecher
- Mit zwei Unterspülrohren - Düse mit Querbohrung übernimmt die Funktion eines Rückflussverhinderers
- Schwenkauslauf
- Flexible Anschlusschläuche 3/8"
- Befestigung mit Stehbolzen
- Tischbohrung ø30 - 35 mm

Auslaufmenge Normalstrahl 7 l/min (3 bar)

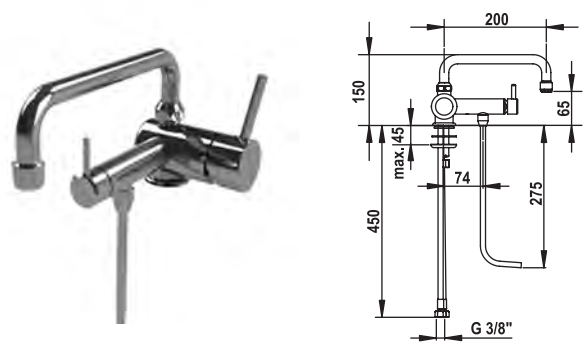


Auslaufmenge Normalstrahl 7 l/min (3 bar)





KWC-Nr. **205.102 C** Preis € **264,60**
 ganzchrom, A 200



KWC-Nr. **200.101 C** Preis € **222,50**
 ganzchrom, A 200

Profiküche • Niederdruck

Hebelmischer

- Mit Rohrunterbrecher
- Mit zwei Unterspühlrohren - Düse mit Querbohrung übernimmt die Funktion eines Rückflussverhinderers
- Schwenkauslauf
- Flexible Anschlusschläuche 3/8"
- Befestigung mit Stehbolzen
- Tischbohrung ø30 - 35 mm

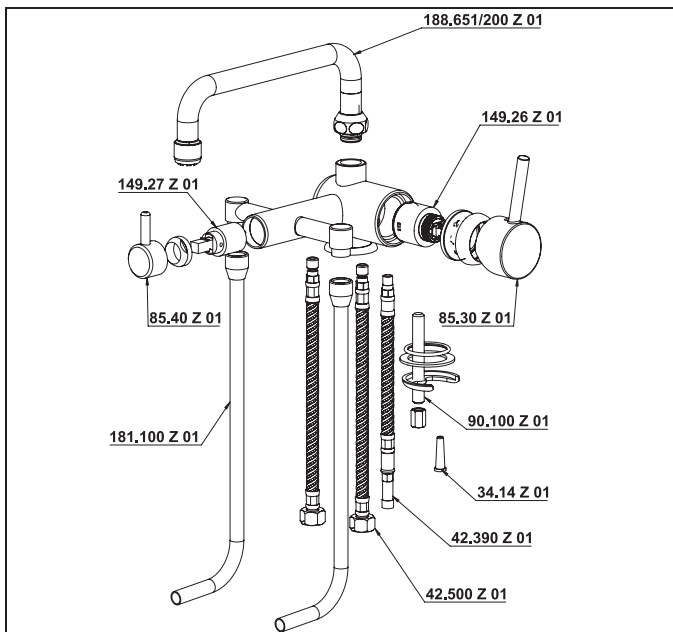


Profiküche

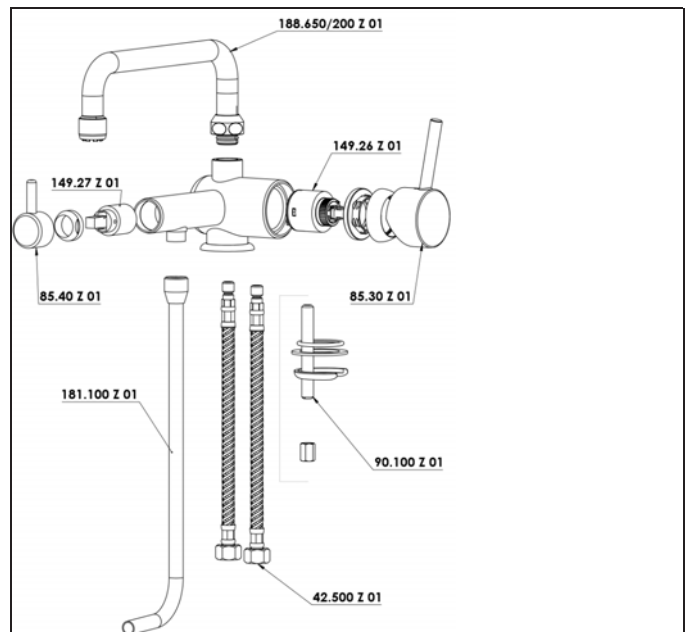
Hebelmischer

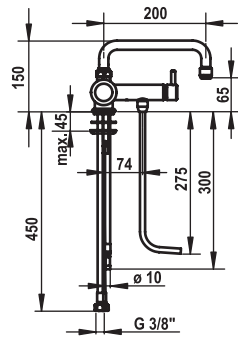
- Mit Rohrunterbrecher
- Mit Unterspühlrohr - Düse mit Querbohrung übernimmt die Funktion eines Rückflussverhinderers
- Schwenkauslauf
- Flexible Anschlusschläuche 3/8"
- Befestigung mit Stehbolzen
- Tischbohrung ø30 - 35 mm

Auslaufmenge Siebstrahl 7 l/min (3 bar)



Auslaufmenge Siebstrahl 7 l/min (3 bar)





KWC-Nr.	Preis €
205.101 C	250,20
ganzchrom, A 200	

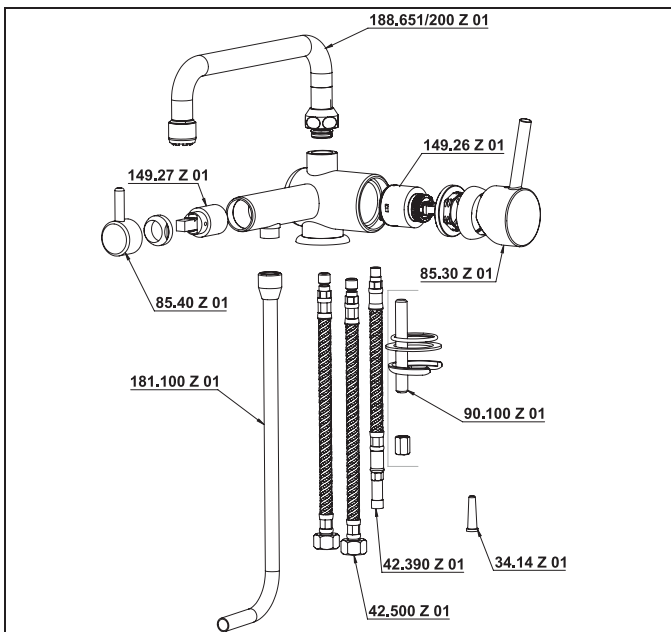
Profiküche • Niederdruck



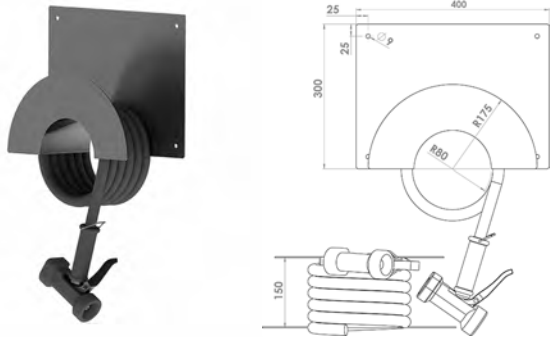
Hebelmischer

- Mit Rohrunterbrecher
- Mit Unterspühlrohr - Düse mit Querbohrung übernimmt die Funktion eines Rückflussverhinderers
- Schwenkauslauf
- Flexible Anschlusschläuche 3/8"
- Befestigung mit Stehbolzen
- Tischbohrung ø30 - 35 mm

Auslaufmenge Siebstrahl 7 l/min (3 bar)



Kuri Reinigungsset

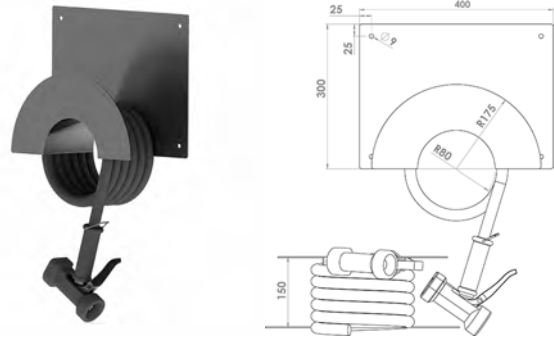
**KWC-Nr.****100.190**

edelstahl, G 3/4"

Preis €**660,70**

Lieferumfang:

- Schlauchhalter in Edelstahl 2,5 mm Materialstärke
- Molkereidampfschlauch 10 m (lebensmittelecht)
- Reinigungsbrause inkl. Drehgelenk 100.150

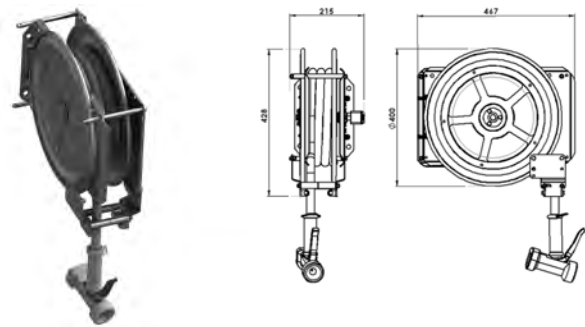
**KWC-Nr.****100.191**

edelstahl, G 3/4"

Preis €**766,40**

Lieferumfang:

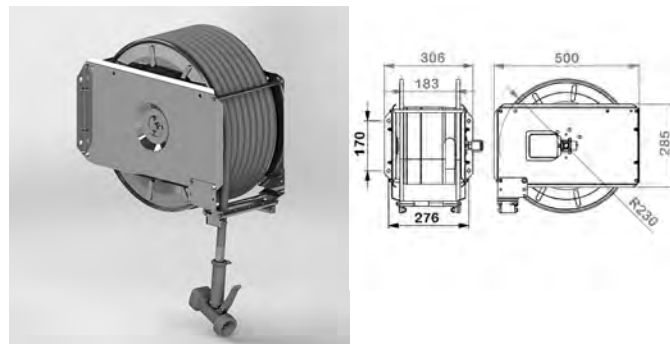
- Schlauchhalter in Edelstahl 2,5 mm Materialstärke
- Molkereidampfschlauch 15 m (lebensmittelecht)
- Reinigungsbrause inkl. Drehgelenk 100.150



KWC-Nr.	Preis €
100.195 edelstahl, L 10 Meter, G 3/4"	2.129,20
100.196 edelstahl, L 15 Meter, G 3/4"	2.618,40

Automatischer Schlauchaufroller

- Edelstahlgehäuse elektropoliert zum Einsatz in Hygienebereichen
- Wartungsfreie chemikalienbeständige Kunststoffgleitlager
- Zugentlastung mit 8 Rastereinstellungen
- Winkeldrehgelenk mit Edelstahlachsen
- Montage wahlweise Wand, Boden oder Deckenmontage
- Brause 100.150
- Anschluss Schlauch 1,5 m
- Molkereidampfschlauch
- Anschlussgewinde 3/4"
- Separat bestellen:
 - Wandhalter



KWC-Nr.	Preis €
100.200 edelstahl, L 20 Meter, G 3/4"	3.441,70

Automatischer Schlauchaufroller

- Edelstahlgehäuse elektropoliert zum Einsatz in Hygienebereichen
- Wartungsfreie chemikalienbeständige Kunststoffgleitlager
- Zugentlastung mit 8 Rastereinstellungen
- Winkeldrehgelenk mit Edelstahlachsen
- Montage wahlweise Wand, Boden oder Deckenmontage
- Brause 100.150
- Anschluss Schlauch 1,5 m
- Molkereidampfschlauch
- Anschlussgewinde 3/4"
- Separat bestellen:
 - Wandhalter 100.198



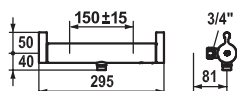
KWC-Nr.	Preis €
100.197 edelstahl	195,70

Wandschwenkkonsole für Schlauchaufroller 100.195



KWC-Nr.	Preis €
100.198 edelstahl	354,60

Wandschwenkkonsole für Schlauchaufroller 100.196 + 100.200



KWC-Nr.	Preis €
24.292.500.000	514,50
ganzchrom, AD 150 +/- 15 mm, ohne Brause und Schlauch	

Thermostat Mischer • Profiküche

Thermostat Mischer

- Bedienung für einen sicheren Griff, sowie einfache und sichere Handhabung
- EcoProtect - Wasserspareinrichtung
- TouchProtect - Schutz vor Verbrennungen durch Zweischalenprinzip
- SkinProtect - Sicherheitsstopp gegen Verbrühen
- Drehgriff zur Mengenregulierung
- Eigensicher gegen Rückfließen
- Thermostatische Präzisions-Regleinheit
 - konstante Wassertemperatur (auch bei netzseitigen Druckschwankungen)
 - hohe Reaktionsgeschwindigkeit
- Verdeckte Wandanschlüsse 1/2" x 3/4", nicht absperibar L 46 exzentrisch 7.5 mm



KWC-Nr.	Preis €
1090 V	81,00
ganzchrom, NW 3/4", G 3/4"	

Profiküche


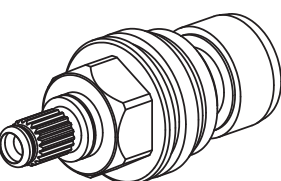
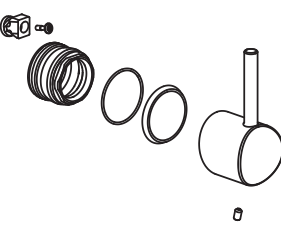
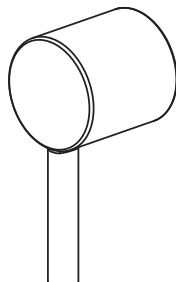

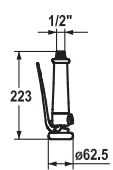
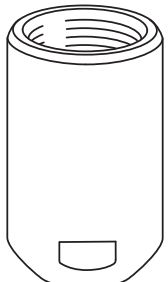
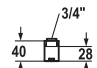
Nebenanschlussventil für Wandarmatur



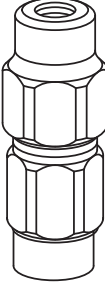
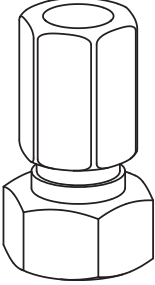

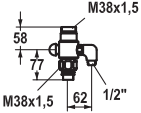




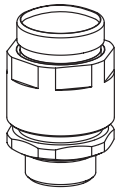
KWC-Nr.	Preis €
100.192 L 10 Meter, G 3/4"	427,50
100.193 L 15 Meter, G 3/4"	542,30
100.194 L 20 Meter, G 3/4"	573,90

Molkereidampfschlauch 3/4 IG inkl. Drehgelenk 1/2 AG und
Reinigungsbrause 1/2 IG

	KWC-Nr.	Preis €
	K.32.60.00	73,60
	KWC Steuerpatrone L 39 - Universal	
	K.32.60.01	94,90
	KWC Steuerpatrone XL 46 - Hochleistung	
	K.32.40.01.931	23,85
	Flachtellerventiloberteil M20 x 1.25	
	K.32.40.10.931 931 roh	55,60
	Flachtellerventiloberteil M20 x 1.25 mit Rückflussverhinderer	
	K.32.40.12.000 ganzchrom	54,35
	Flachtellerventiloberteil M25 x 1.25	
	Z.501.297	28,05
	Keramikscheibenoberteil 1/2"	

	KWC-Nr.	Preis €
	Z.503.008.000 ganzchrom	22,70
	Z.503.009.000 ganzchrom	22,70
	KWC CORONA Metallgriff, abziehbar	
	Z.535.405	44,90
	Keramikscheibenoberteil 3/4" 180° rechts	
	Z.535.674.000 ganzchrom	214,30
	Hebel und Befestigung komplett (ab Baujahr 2006)	
	Z.634.783.000 ganzchrom	34,85
	Umstellgriff (ab Baujahr Oktober 2006)	
	Z.536.530.145 graphitgrau	290,90
 	Geschirrwashbrause	
	Z.530.928 G 3/4"	62,80
 	Drip-Stop	

	KWC-Nr.	Preis €
 	Z.500.752.000 ganzchrom, G 3/4", D 15	33,30
	Klemmverschraubung	
	Z.500.899.000 ganzchrom	41,95
	Klemmverschraubung mit Rückflussverhinderer	
	Z.504.182.000 ganzchrom	53,90
	Klemmverschraubung mit Rückflussverhinderer	
 	Z.504.527.000 ganzchrom	306,10
	Umsteller für Schlauchanschluss	
	100.150 G 1/2" AG	174,00
	Reinigungsbrause	
	Z.503.150.000 ganzchrom	49,35
	Rohrunterbrecher Bauform C	
	Anschlussgewinde 3/4" Innen- und Außengewinde	

KWC-Nr.**Preis €****Z.636.012.000**

ganzchrom

30,75**Rohrunterbrecher**

Anschlussgewinde 3/4" Innen- und Außengewinde

**Z.502.844.700**

edelstahl, L 1075

163,70**Brausenschlauch zu Geschirrwashbrause****Z.502.868.700**

edelstahl, L 1275

192,80**Brausenschlauch zu Geschirrwashbrause****Z.502.869.700**

edelstahl, L 1500

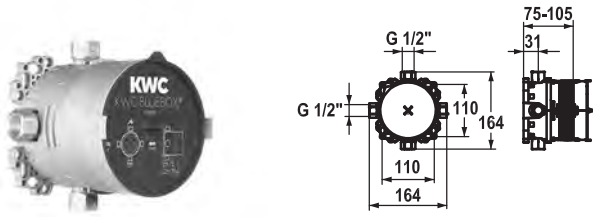
220,40**Brausenschlauch zu Geschirrwashbrause****Z.502.845.700**

edelstahl, L 2045

250,80**Brausenschlauch zu Geschirrwashbrause**

Armaturen für das Objekt

KWC BLUEBOX®	152
KWC STANDVENTIL	155
KWC STAR	156
KWC VITA	157
KWC VITA PRO	160
Kuri Wandspeicherarmaturen	166
Kuri OBJEKT	174
Kuri BASIC	175
Kuri SICHERHEITSGRUPPEN	177
KWC AUGENDUSCHE	178

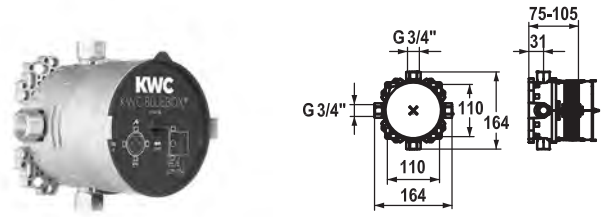
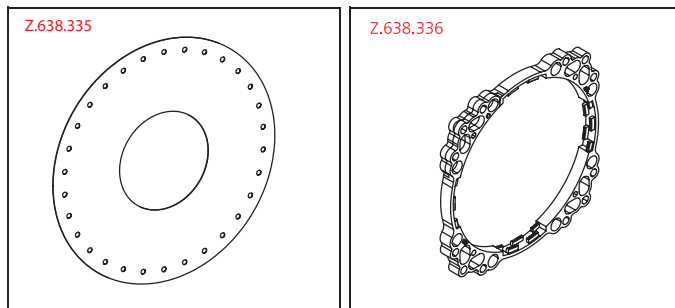
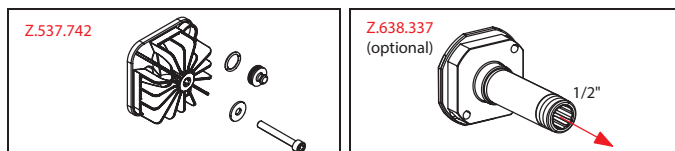


KWC-Nr.	Preis €
39.999.900.931	125,90
931 roh, G 1/2", ohne Vorabsperung, Unterputz-Einheit	

Unterputz-Einheit

Unterputz-Einheit kompakt

- Anschlussgewinde 1/2" (Stopfen 1/2" wird mitgeliefert)
- Lieferumfang:
 - Montagebox und Bauschutzkappe aus Kunststoff inkl. Dichtmanschette
 - Multifix-Befestigungssystem
- Montagematerial Unterputz-Einheit (separat bestellen):
 - Montageschiene Z.537.995
- Montagematerial Fertigmontageset (separat bestellen):
 - Umkehradapter 15 mm Z.537.953
 - Verlängerungsset 15 mm Z.537.595
 - Rosettenverlängerung eckig 15 mm Z.537.594
 - Rosettenverlängerung rund 15 mm Z.537.600
 - Ausrichtset ±3.5° Z.537.593

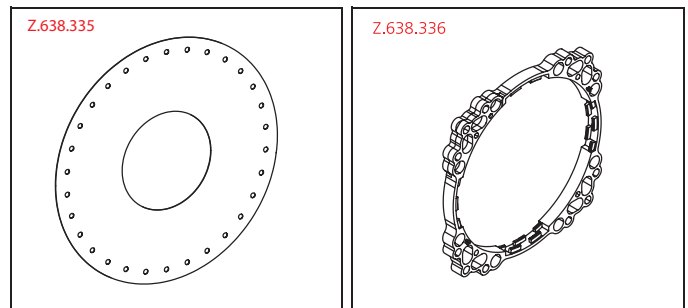
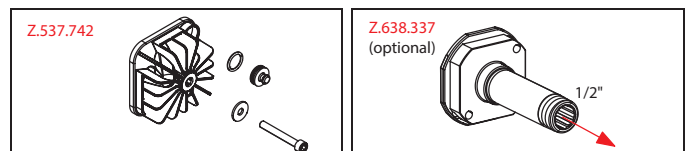


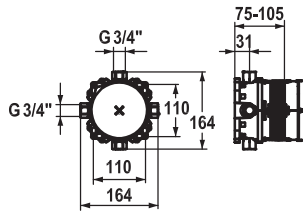
KWC-Nr.	Preis €
39.999.910.931	177,20
931 roh, G 3/4" (1/2"), mit Vorabsperung, Unterputz-Einheit	

Unterputz-Einheit

Unterputz-Einheit kompakt

- Integrierte Vorabsperungen Kalt- und Warmwasser
- Anschlussgewinde 3/4"
 - (1x Stopfen 3/4" und 4x Reduktion 3/4" - 1/2" wird mitgeliefert)
- Lieferumfang:
 - Montagebox und Bauschutzkappe aus Kunststoff inkl. Dichtmanschette
 - Multifix-Befestigungssystem
- Montagematerial Unterputz-Einheit (separat bestellen):
 - Montageschiene Z.537.995
- Montagematerial Fertigmontageset (separat bestellen):
 - Umkehradapter 15 mm Z.537.953
 - Verlängerungsset 15 mm Z.537.595
 - Rosettenverlängerung eckig 15 mm Z.537.594
 - Rosettenverlängerung rund 15 mm Z.537.600
 - Ausrichtset ±3.5° Z.537.593



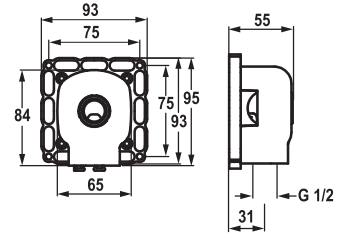


KWC-Nr.	Preis €
39.999.930.931	177,20
931 roh, G 3/4", mit Vorabsperung, Unterputz-Einheit	

Unterputz-Einheit

Unterputz-Einheit kompakt

- Integrierte Vorabsperungen Kalt- und Warmwasser
- Anschlussgewinde 3/4" (Stopfen 3/4" wird mitgeliefert)
- Lieferumfang:
 - Montagebox und Bauschutzkappe aus Kunststoff inkl. Dichtmanschette
 - Multifix-Befestigungssystem
- Montagematerial Unterputz-Einheit (separat bestellen):
 - Montageschiene Z.537.995
- Montagematerial Fertigmontageset (separat bestellen):
 - Umkehradapter 15 mm Z.537.953
 - Verlängerungsset 15 mm Z.537.595
 - Rosettenverlängerung eckig 15 mm Z.537.594
 - Rosettenverlängerung rund 15 mm Z.537.600
 - Ausrichtset ±3.5° Z.537.593

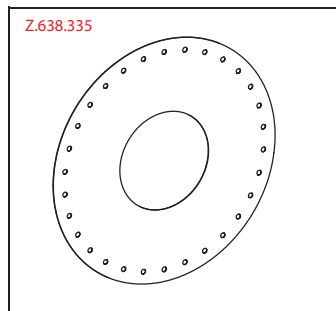
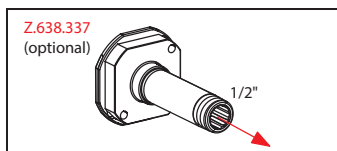
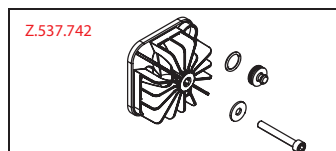


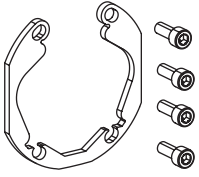
KWC-Nr.	Preis €
39.999.920.931	88,85
931 roh, G 1/2", Unterputz-Einheit	

Unterputz-Einheit

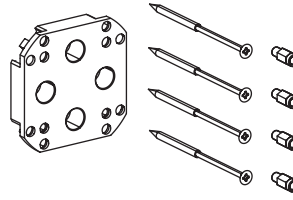
Unterputz-Einheit Anschlusswinkel

- Anschlussgewinde 1/2"
- Lieferumfang:
 - Multifix-Befestigungssystem



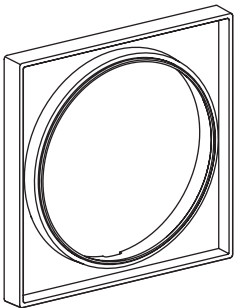


KWC-Nr.	Preis €
Z.537.593	91,90

Ausrichtset $\pm 3.5^\circ$ 

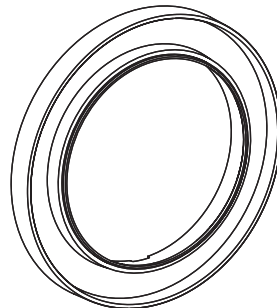
KWC-Nr.	Preis €
Z.537.595	103,80

Verlängerungsset 15 mm



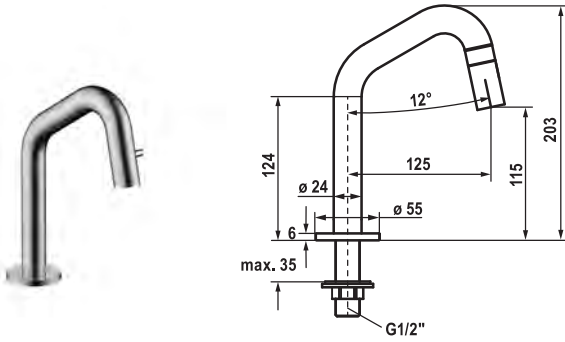
KWC-Nr.	Preis €
Z.537.594	113,20

Rosettenverlängerung 15 mm eckig

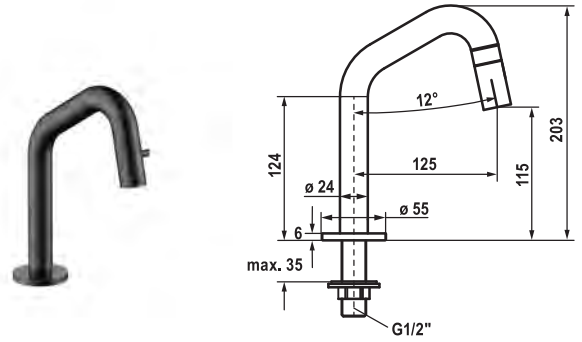


KWC-Nr.	Preis €
Z.537.600	113,20

Rosettenverlängerung 15 mm rund



KWC-Nr.	Preis €
25.001.011.700	198,60
edelstahl, A 125, G 1/2"	



KWC-Nr.	Preis €
25.001.011.751	268,60
industrial black, A 125, G 1/2"	

Standventil

Standventil

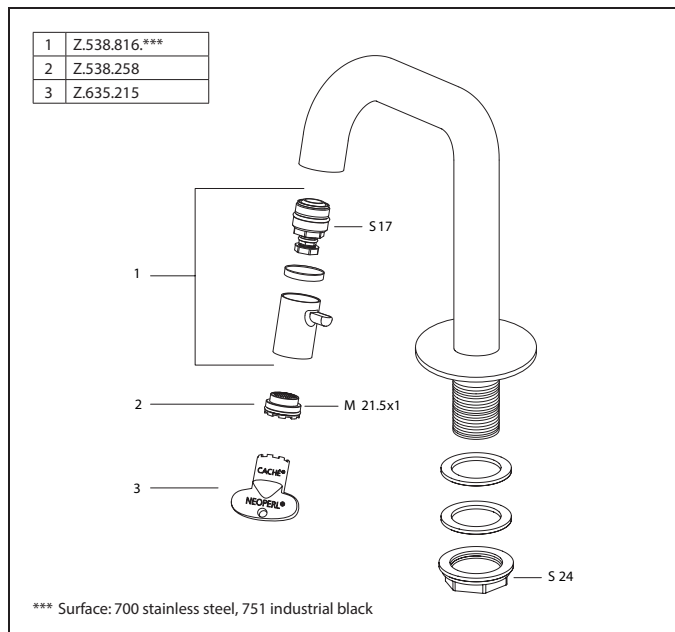
- Bediengriff im Auslauf integriert
- Auslauf fest
 - Neoperl® Caché®
- Keramikscheibenoberteil 1/2" 90°
- Anschlussgewinde 1/2"
- Tischbohrung ø22mm oder ø35mm

Standventil

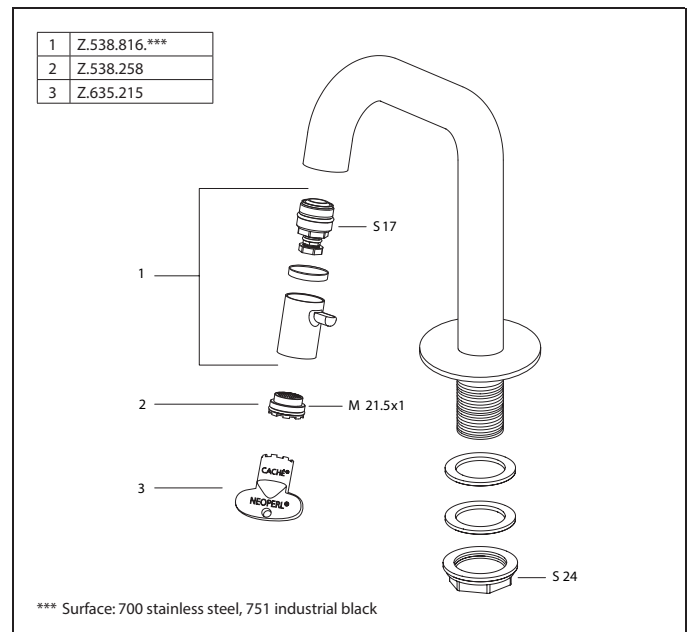
Standventil

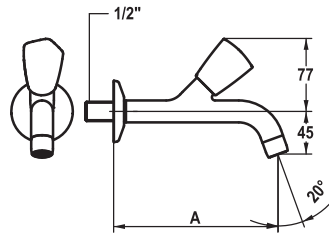
- Bediengriff im Auslauf integriert
- Auslauf fest
 - Neoperl® Caché®
- Keramikscheibenoberteil 1/2" 90°
- Anschlussgewinde 1/2"
- Tischbohrung ø22mm oder ø35mm

Auslaufmenge 5 l/min (3 bar)
Armaturengeräuschgruppe I



Auslaufmenge 5 l/min (3 bar)
Armaturengeräuschgruppe I





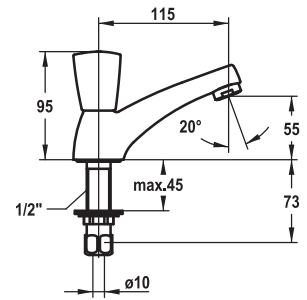
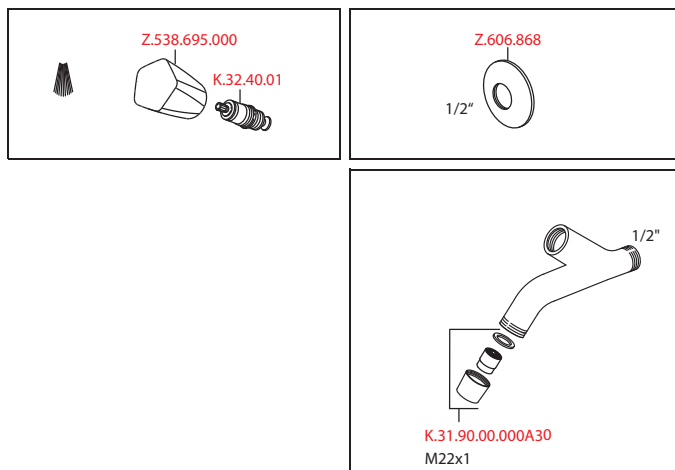
KWC-Nr.	Preis €
K.25.40.02.000A34 ganzchrom, A 125, G 1/2"	138,30
K.25.40.03.000A34 ganzchrom, A 175, G 1/2"	138,30
K.25.40.04.000A34 ganzchrom, A 225, G 1/2"	138,30

Zubehör • Wandventil • Zubehör

Wandventil

- Metallgriff, abziehbar (Kaltwasser)
- Auslauf fest
 - Strahlformer
- Flachtellerventiloberteil M20 x 1.25
 - Edelstahl Ventilsitz
- Anschlussgewinde 1/2"

Auslaufmenge 12 l/min (3 bar)
Armaturengeräuschgruppe I



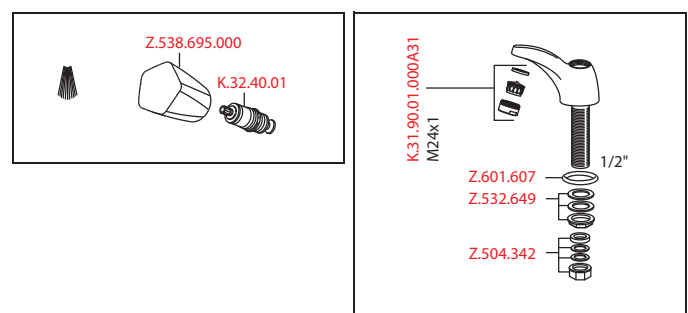
KWC-Nr.	Preis €
K.25.40.51.000A34 ganzchrom, A 115	144,70

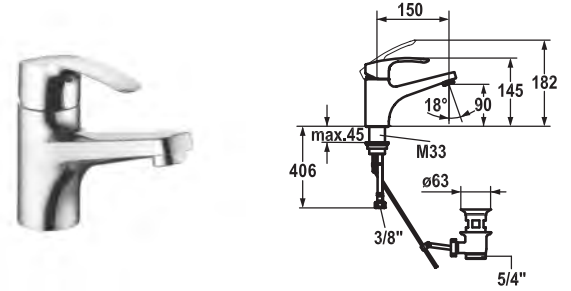
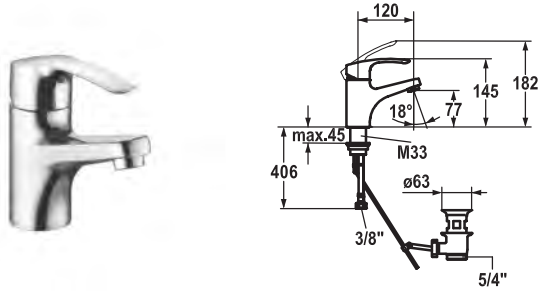
Zubehör • Standventil • Zubehör

Standventil

- Metallgriff, abziehbar (Kaltwasser)
- Auslauf fest
 - Neoperl® Cascade®
- Flachtellerventiloberteil M20 x 1.25
 - Edelstahl Ventilsitz
- Anschlussgewinde 1/2"
- Tischbohrung ø22 mm

Auslaufmenge 13 l/min (3 bar)
Armaturengeräuschgruppe I





KWC-Nr.	Preis €
12.288.041.000FL	371,90
ganzchrom, A 120, flexible Anschlusschläuche, mit Ablaufgarnitur	
12.288.051.000FL	323,30
ganzchrom, A 120, flexible Anschlusschläuche, ohne Ablaufgarnitur	

KWC-Nr.	Preis €
12.288.042.000FL	404,90
ganzchrom, A 150, flexible Anschlusschläuche, mit Ablaufgarnitur	
12.288.052.000FL	356,00
ganzchrom, A 150, flexible Anschlusschläuche, ohne Ablaufgarnitur	

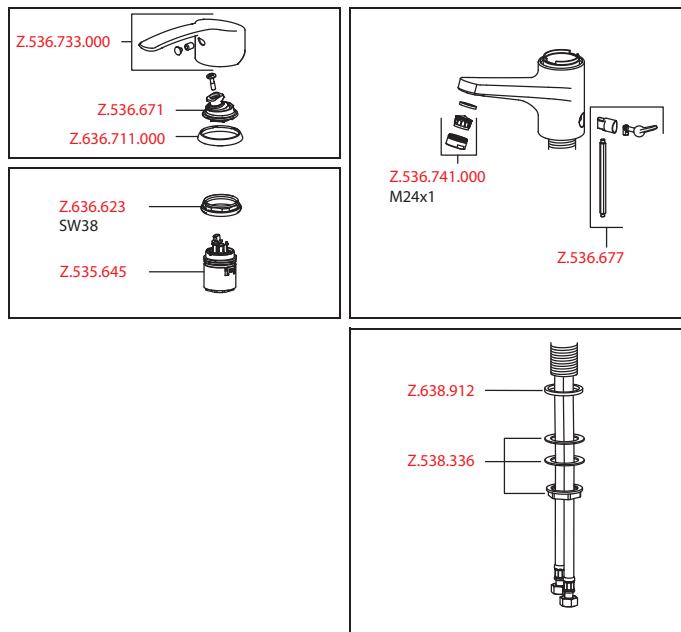
Hebelmischer • Waschtisch

- Hebelmischer
- ShieldProtect - Dichtmembrane
 - EcoProtect - Wasserspareinrichtung
 - Auslauf fest
 - Neoperl® Perlator® laminar
 - KWC Sicherheits-Steuerpatrone L 39 - Universal
 - mit Keramikscheibentechnik
 - Auslaufmenge und Temperatur stufenlos einstellbar
 - Temperatur- und Mengenbegrenzung
 - Flexible Anschlusschläuche 3/8"
 - Befestigung mit Gewindestutzen M33 x 1.5
 - Tischbohrung ø35 mm
 - Lieferumfang:
 - KWC Ablaufventil Z.538.581.000

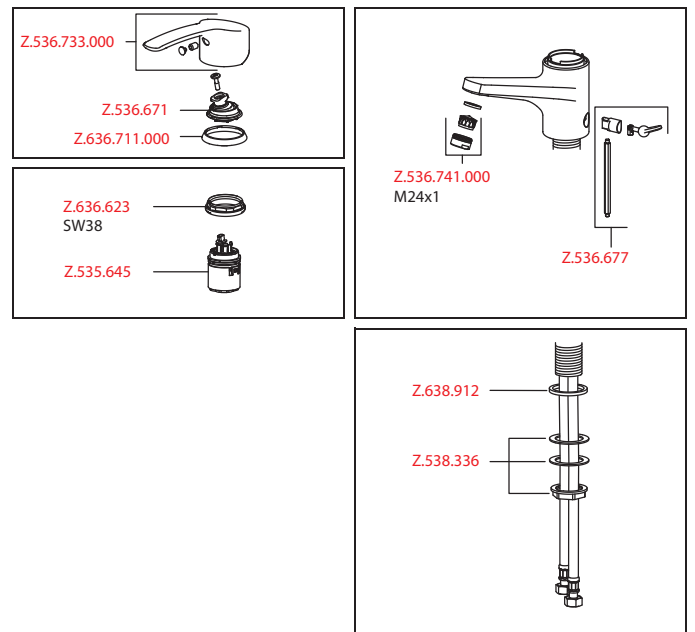
Hebelmischer • Waschtisch

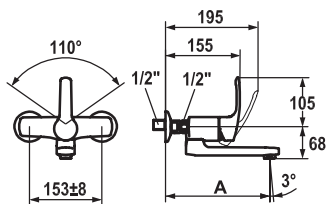
- Hebelmischer
- ShieldProtect - Dichtmembrane
 - EcoProtect - Wasserspareinrichtung
 - Auslauf fest
 - Neoperl® Perlator® laminar
 - OptimalSpace - grosszügiger Wasch- / Arbeitsbereich
 - KWC Sicherheits-Steuerpatrone L 39 - Universal
 - mit Keramikscheibentechnik
 - Auslaufmenge und Temperatur stufenlos einstellbar
 - Temperatur- und Mengenbegrenzung
 - Flexible Anschlusschläuche 3/8"
 - Befestigung mit Gewindestutzen M33 x 1.5
 - Tischbohrung ø35 mm
 - Lieferumfang:
 - KWC Ablaufventil Z.538.581.000

Auslaufmenge 6 l/min (3 bar)
Armaturengeräuschgruppe I



Auslaufmenge 6 l/min (3 bar)
Armaturengeräuschgruppe I





KWC-Nr.	Preis €
11.282.002.000	438,20
ganzchrom, AD 153 +/- 8 mm, A 175	
11.282.003.000	438,20
ganzchrom, AD 153 +/- 8 mm, A 225	

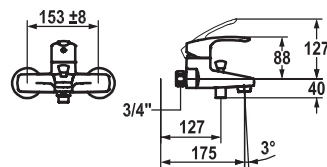
Hebelmischer • Waschtisch

Hebelmischer

- ShieldProtect - Dichtmembrane
- Schwenkauslauf 90°
 - bei Bedarf mit Schraube fixierbar
 - Neoperl® Perlator® laminar
- KWC Sicherheits-Steuerpatrone L 39 - Universal
 - mit Keramikscheibentechnik
 - Auslaufmenge und Temperatur stufenlos einstellbar
 - Temperatur- und Mengenbegrenzung
- Wandanschlüsse 1/2" x 1/2", absperrbar L 40 exzentrisch 4 mm

Auslaufmenge 7.5 l/min (3 bar)
Armaturengeräuschgruppe I

<p>Z.536.671 Z.636.711.000 Z.536.735.000</p>	<p>Z.600.271 K.30.90.01.000.43 1/2" x 1/2" Exz. 4 mm</p>
<p>Z.535.645 Z.636.623 SW 38</p>	<p>Z.609.491 Z.534.811</p>
<p>Z.200.276 A 225 Z.536.739 A 175 Z.536.740 Z.600.515.700 Z.536.744.000 M24x1</p>	



KWC-Nr.	Preis €
20.282.313.000	506,60
ganzchrom, AD 153 +/- 8 mm, A 175, ohne Brause und Schlauch	

Hebelmischer • Wanne

Hebelmischer

- ShieldProtect - Dichtmembrane
- Eigensicher gegen Rückfließen
- Auslauf fest
 - Neoperl® Perlator®
- KWC Sicherheits-Steuerpatrone L 39 - Universal
 - mit Keramikscheibentechnik
 - Auslaufmenge und Temperatur stufenlos einstellbar
 - Temperatur- und Mengenbegrenzung
- Wandanschlüsse 1/2" x 3/4", absperrbar L 40 exzentrisch 4 mm

Auslaufmenge 21 l/min (3 bar)
Armaturengeräuschgruppe II
Brausenabgang: Auslaufmenge 18 l/min (3 bar)
Brausenabgang: Armaturengeräuschgruppe I

<p>Z.536.733.000 Z.536.671 Z.636.711.000</p>	<p>Z.600.276 K.30.90.01.000.44 1/2" x 3/4" Exz. 4 mm</p>
<p>Z.636.623 SW 38 Z.535.645</p>	<p>Z.609.741 Z.501.814 K.31.90.01.000D32 M28x1</p>
<p>Z.535.051 Z.500.476</p>	



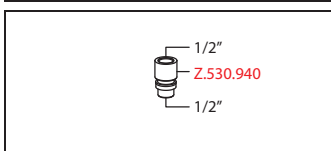
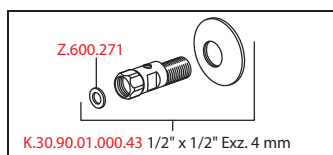
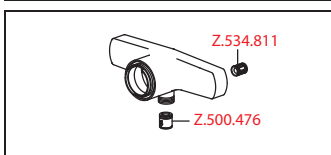
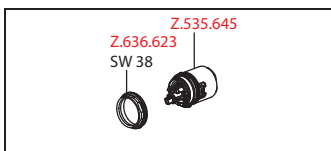
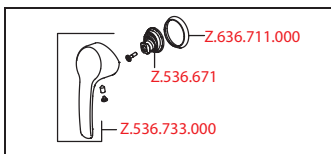
KWC-Nr.	Preis €
21.282.310.000	416,70
ganzchrom, AD 153 +/- 8 mm, ohne Brause und Schlauch	

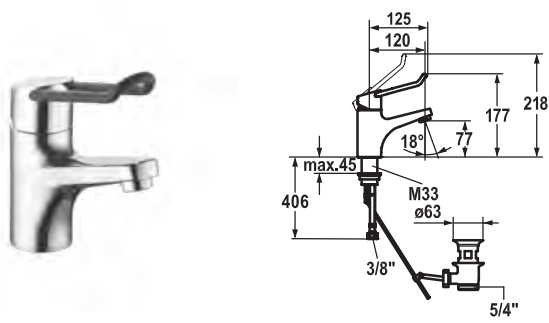
Hebelmischer • Dusche

Hebelmischer

- Mit Rohrunterbrecher
- ShieldProtect - Dichtmembrane
- Eigensicher gegen Rückfließen
- KWC Sicherheits-Steuerpatrone L 39 - Universal
 - mit Keramikscheibentechnik
 - Auslaufmenge und Temperatur stufenlos einstellbar
 - Temperatur- und Mengenbegrenzung
- Wandanschlüsse 1/2" x 1/2", absperrrbar L 40 exzentrisch 4 mm

Brausenabgang: Auslaufmenge 18 l/min (3 bar)
 Brausenabgang: Armaturengeräuschgruppe I





KWC-Nr. Preis €

12.291.041.000FL 409,20
ganzchrom, A 120, flexible Anschlusschläuche, mit Ablaufgarnitur

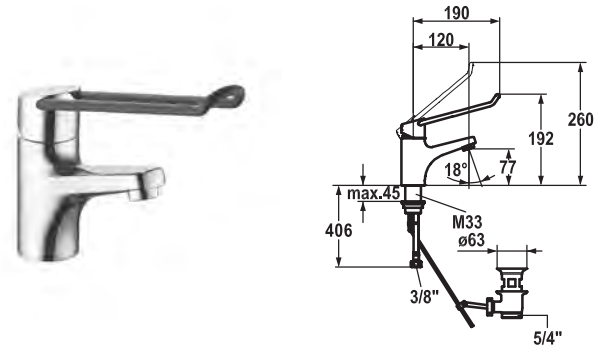
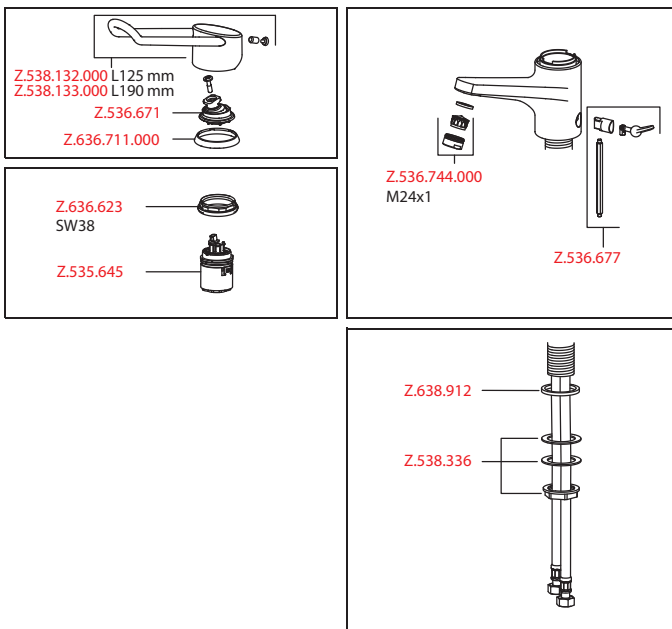
12.291.051.000FL 355,60
ganzchrom, A 120, flexible Anschlusschläuche, ohne Ablaufgarnitur

Hebelmischer • Waschtisch

Hebelmischer

- ShieldProtect - Dichtmembrane
- Bedienung für einen sicheren Griff, sowie einfache und sichere Handhabung
- Ergonomischer und stabiler Bedienhebel aus Polyamid
– für eine individuell noch angepasste Handhabung kann der abgekröpfte Hebel gedreht in die Kappe montiert werden (Standard: siehe Abbildung)
- Auslauf fest
– Neoperl® Perlator® laminar
- KWC Sicherheits-Steuerpatrone L 39 - Universal
– mit Keramikscheibentechnik
– Auslaufmenge und Temperatur stufenlos einstellbar
– Temperatur- und Mengenbegrenzung
- Flexible Anschlusschläuche 3/8"
- Befestigung mit Gewindestutzen M33 x 1.5
- Tischbohrung ø35 mm

Auslaufmenge 7.5 l/min (3 bar)
Armaturengeräuschgruppe I



KWC-Nr. Preis €

12.291.041.000LLFL 409,20
ganzchrom, A 120, flexible Anschlusschläuche, mit Ablaufgarnitur

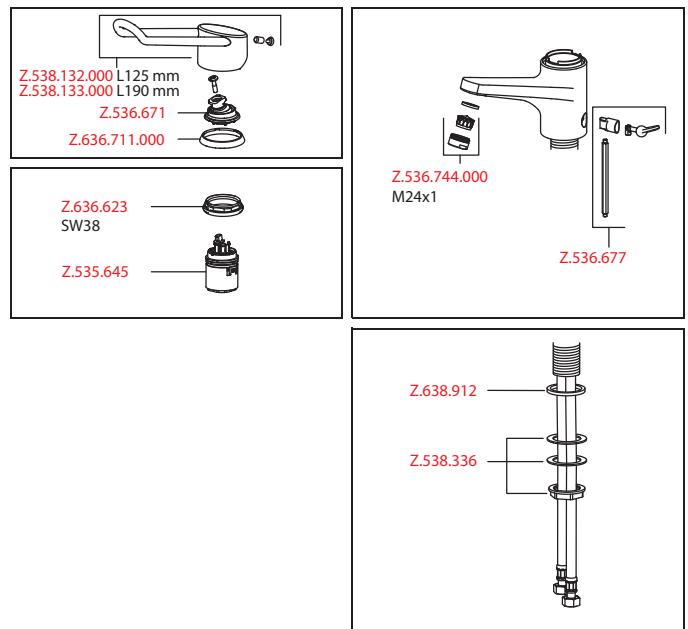
12.291.051.000LLFL 355,60
ganzchrom, A 120, flexible Anschlusschläuche, ohne Ablaufgarnitur

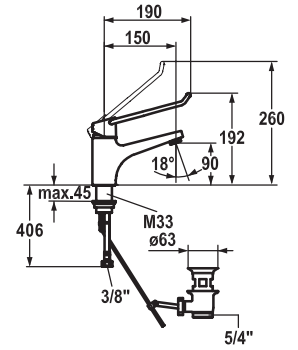
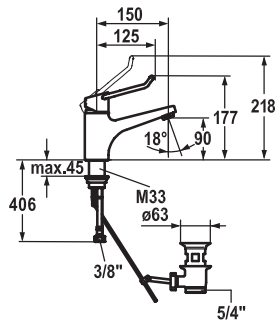
Hebelmischer • Waschtisch

Hebelmischer

- ShieldProtect - Dichtmembrane
- Bedienung für einen sicheren Griff, sowie einfache und sichere Handhabung
- Ergonomischer und stabiler Bedienhebel aus Polyamid
– für eine individuell noch angepasste Handhabung kann der abgekröpfte Hebel gedreht in die Kappe montiert werden (Standard: siehe Abbildung)
- Auslauf fest
– Neoperl® Perlator® laminar
- KWC Sicherheits-Steuerpatrone L 39 - Universal
– mit Keramikscheibentechnik
– Auslaufmenge und Temperatur stufenlos einstellbar
– Temperatur- und Mengenbegrenzung
- Flexible Anschlusschläuche 3/8"
- Befestigung mit Gewindestutzen M33 x 1.5
- Tischbohrung ø35 mm

Auslaufmenge 7.5 l/min (3 bar)
Armaturengeräuschgruppe I





KWC-Nr.	Preis €
12.291.042.000FL	444,70
ganzchrom, A 150, flexible Anschlusschläuche, mit Ablaufgarnitur	
12.291.052.000FL	391,70
ganzchrom, A 150, flexible Anschlusschläuche, ohne Ablaufgarnitur	

KWC-Nr.	Preis €
12.291.042.000LLFL	444,70
ganzchrom, A 150, flexible Anschlusschläuche, mit Ablaufgarnitur	
12.291.052.000LLFL	391,70
ganzchrom, A 150, flexible Anschlusschläuche, ohne Ablaufgarnitur	

Hebelmischer • Waschtisch

Hebelmischer

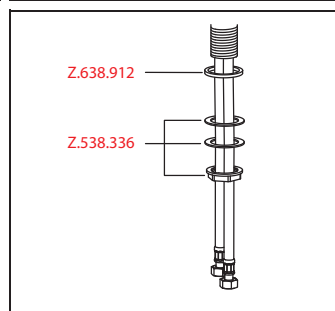
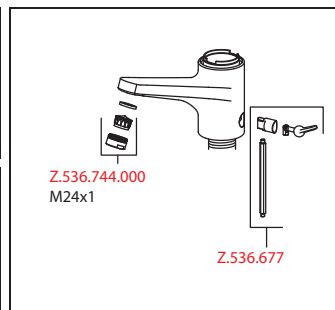
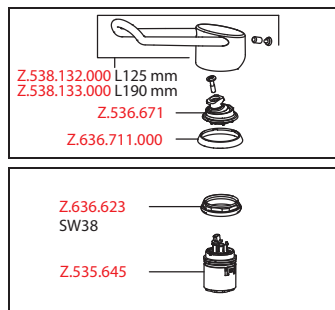
- ShieldProtect - Dichtmembrane
- Bedienung für einen sicheren Griff, sowie einfache und sichere Handhabung
- Ergonomischer und stabiler Bedienhebel aus Polyamid
– für eine individuell noch angepasste Handhabung kann der abgekröpfte Hebel gedreht in die Kappe montiert werden (Standard: siehe Abbildung)
- Auslauf fest
– Neoperl® Perlator® laminar
- OptimalSpace - grosszügiger Wasch- / Arbeitsbereich
- KWC Sicherheits-Steuerpatrone L 39 - Universal
– mit Keramikscheibentechnik
– Auslaufmenge und Temperatur stufenlos einstellbar
– Temperatur- und Mengenbegrenzung
- Flexible Anschlusschläuche 3/8"
- Befestigung mit Gewindestutzen M33 x 1.5
- Tischbohrung ø35 mm

Hebelmischer • Waschtisch

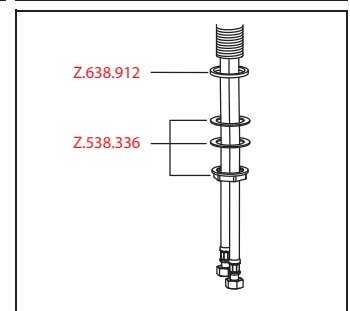
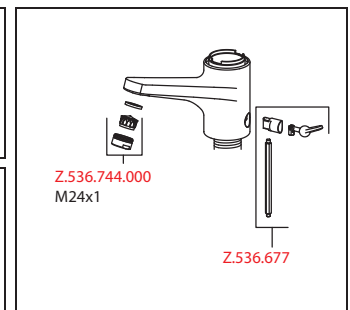
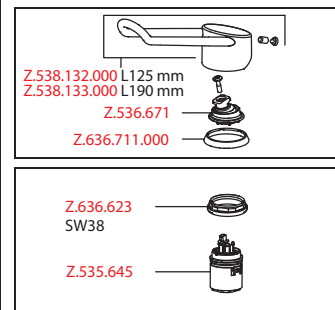
Hebelmischer

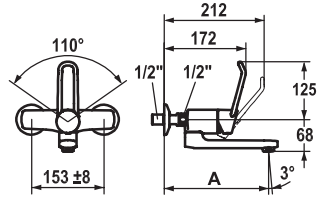
- ShieldProtect - Dichtmembrane
- Bedienung für einen sicheren Griff, sowie einfache und sichere Handhabung
- Ergonomischer und stabiler Bedienhebel aus Polyamid
– für eine individuell noch angepasste Handhabung kann der abgekröpfte Hebel gedreht in die Kappe montiert werden (Standard: siehe Abbildung)
- Auslauf fest
– Neoperl® Perlator® laminar
- OptimalSpace - grosszügiger Wasch- / Arbeitsbereich
- KWC Sicherheits-Steuerpatrone L 39 - Universal
– mit Keramikscheibentechnik
– Auslaufmenge und Temperatur stufenlos einstellbar
– Temperatur- und Mengenbegrenzung
- Flexible Anschlusschläuche 3/8"
- Befestigung mit Gewindestutzen M33 x 1.5
- Tischbohrung ø35 mm

Auslaufmenge 7.5 l/min (3 bar)
Armaturengeräuschgruppe I



Auslaufmenge 7.5 l/min (3 bar)
Armaturengeräuschgruppe I





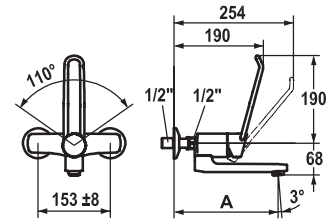
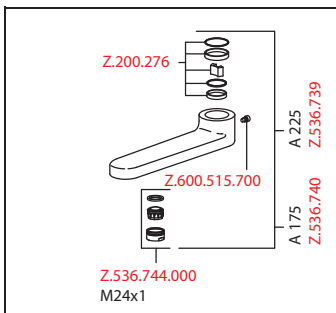
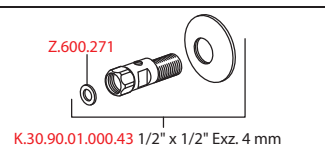
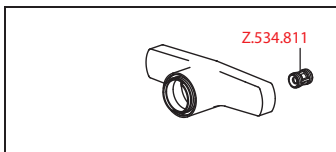
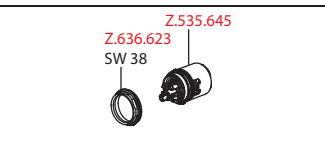
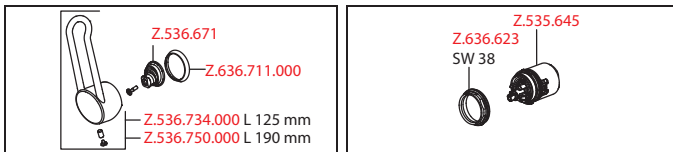
KWC-Nr.	Preis €
11.292.002.000	481,40
ganzchrom, AD 153 +/- 8 mm, A 175	
11.292.003.000	481,40
ganzchrom, AD 153 +/- 8 mm, A 225	

Hebelmischer • Waschtisch

Hebelmischer

- ShieldProtect - Dichtmembrane
- Bedienung für einen sicheren Griff, sowie einfache und sichere Handhabung
- Ergonomischer und stabiler Bedienhebel aus Polyamid
– für eine individuell noch angepasste Handhabung kann der abgekröpfte Hebel gedreht in die Kappe montiert werden (Standard: siehe Abbildung)
- Schwenkauslauf 90°
– bei Bedarf mit Schraube fixierbar
– Neoperl® Perlator® laminar
- KWC Sicherheits-Steuerpatrone L 39 - Universal
– mit Keramikscheibentechnik
– Auslaufmenge und Temperatur stufenlos einstellbar
– Temperatur- und Mengenbegrenzung
- Wandanschlüsse 1/2" x 1/2", absperrbar L 40 exzentrisch 4 mm

Auslaufmenge 7.5 l/min (3 bar)
Armaturengeräuschgruppe I



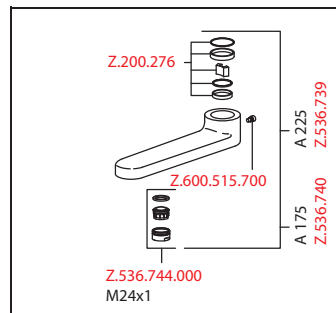
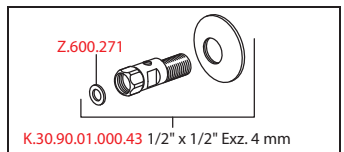
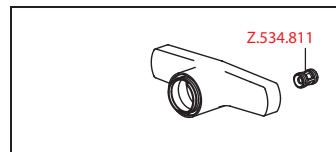
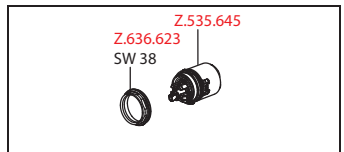
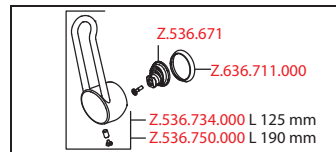
KWC-Nr.	Preis €
11.292.002.000LL	481,40
ganzchrom, AD 153 +/- 8 mm, A 175	
11.292.003.000LL	481,40
ganzchrom, AD 153 +/- 8 mm, A 225	

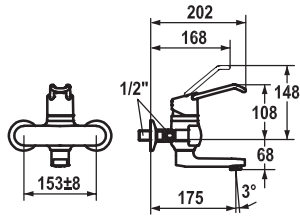
Hebelmischer • Waschtisch

Hebelmischer

- ShieldProtect - Dichtmembrane
- Bedienung für einen sicheren Griff, sowie einfache und sichere Handhabung
- Ergonomischer und stabiler Bedienhebel aus Polyamid
– für eine individuell noch angepasste Handhabung kann der abgekröpfte Hebel gedreht in die Kappe montiert werden (Standard: siehe Abbildung)
- Schwenkauslauf 90°
– bei Bedarf mit Schraube fixierbar
– Neoperl® Perlator® laminar
- KWC Sicherheits-Steuerpatrone L 39 - Universal
– mit Keramikscheibentechnik
– Auslaufmenge und Temperatur stufenlos einstellbar
– Temperatur- und Mengenbegrenzung
- Wandanschlüsse 1/2" x 1/2", absperrbar L 40 exzentrisch 4 mm

Auslaufmenge 7.5 l/min (3 bar)
Armaturengeräuschgruppe I





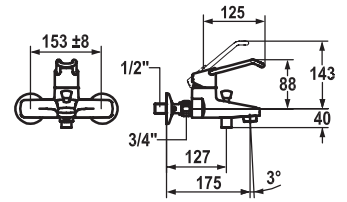
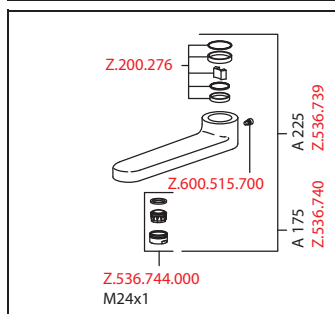
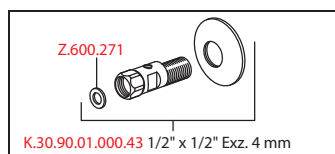
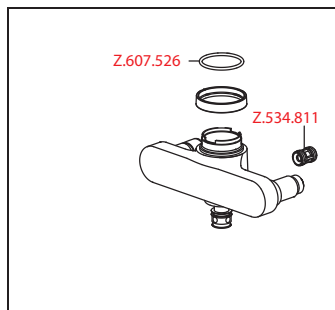
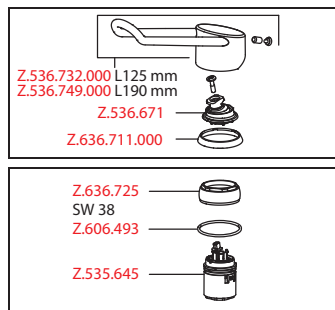
KWC-Nr.	Preis €
11.292.092.00LL ganzchrom, AD 153 +/- 8 mm, A 175	575,20
11.292.093.00LL ganzchrom, AD 153 +/- 8 mm, A 225	575,20

Hebelmischer • Waschtisch

Hebelmischer

- ShieldProtect - Dichtmembrane
- Bedienung für einen sicheren Griff, sowie einfache und sichere Handhabung
- Ergonomischer und stabiler Bedienhebel aus Polyamid
– für eine individuell noch angepasste Handhabung kann der abgekröpfte Hebel gedreht in die Kappe montiert werden (Standard: siehe Abbildung)
- Schwenkauslauf 90°
– bei Bedarf mit Schraube fixierbar
– Neoperl® Perlator® laminar
- KWC Sicherheits-Steuerpatrone L 39 - Universal
– mit Keramikscheibentechnik
– Auslaufmenge und Temperatur stufenlos einstellbar
– Temperatur- und Mengenbegrenzung
- Wandanschlüsse 1/2" x 1/2", absperrrbar L 40 exzentrisch 4 mm

Auslaufmenge 7.5 l/min (3 bar)
Armaturengeräuschgruppe I



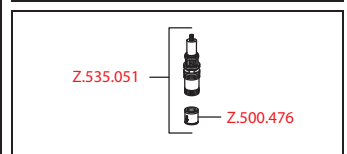
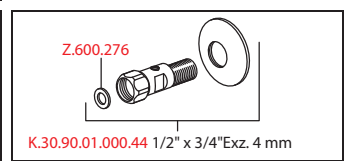
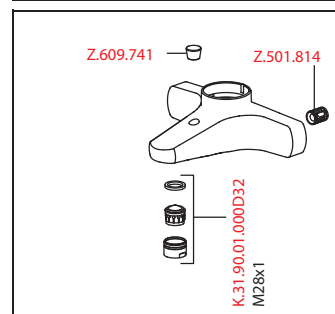
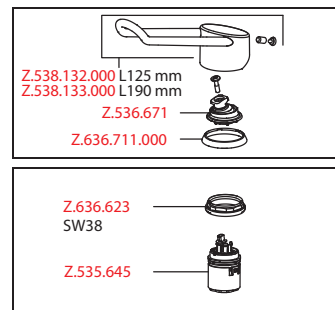
KWC-Nr.	Preis €
20.292.313.000 ganzchrom, AD 153 +/- 8 mm, A 175, ohne Brause und Schlauch	556,90

Hebelmischer • Wanne

Hebelmischer

- ShieldProtect - Dichtmembrane
- Bedienung für einen sicheren Griff, sowie einfache und sichere Handhabung
- Ergonomischer und stabiler Bedienhebel aus Polyamid
– für eine individuell noch angepasste Handhabung kann der abgekröpfte Hebel gedreht in die Kappe montiert werden (Standard: siehe Abbildung)
- Eigensicher gegen Rückfließen
- Auslauf fest
– Neoperl® Perlator®
- KWC Sicherheits-Steuerpatrone L 39 - Universal
– mit Keramikscheibentechnik
– Auslaufmenge und Temperatur stufenlos einstellbar
– Temperatur- und Mengenbegrenzung
- Wandanschlüsse 1/2" x 3/4", absperrrbar L 40 exzentrisch 4 mm

Auslaufmenge 21 l/min (3 bar)
Armaturengeräuschgruppe II
Brausenabgang: Auslaufmenge 18 l/min (3 bar)
Brausenabgang: Armaturengeräuschgruppe I





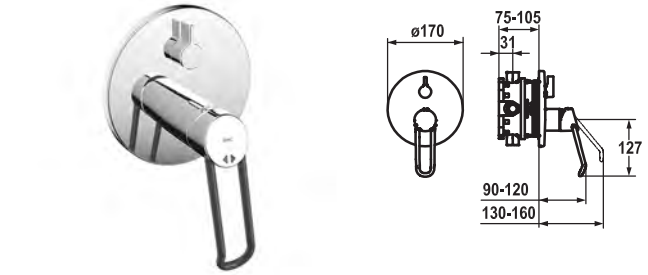
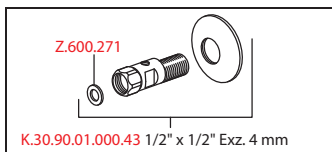
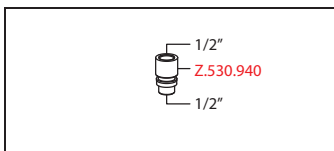
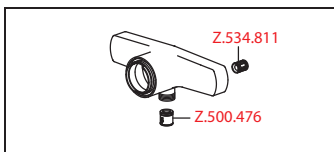
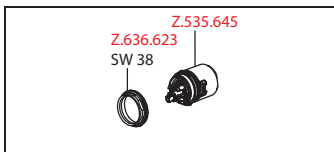
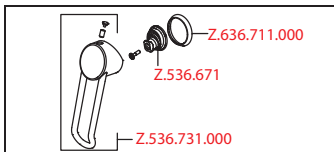
KWC-Nr.	Preis €
21.292.310.000	454,80
ganzchrom, AD 153 +/- 8 mm, ohne Brause und Schlauch	

Hebelmischer • Dusche

Hebelmischer

- Mit Rohrunterbrecher
- ShieldProtect - Dichtmembrane
- Bedienung für einen sicheren Griff, sowie einfache und sichere Handhabung
- Ergonomischer und stabiler Bedienhebel aus Polyamid
– für eine individuell noch angepasste Handhabung kann der abgekröpfte Hebel gedreht in die Kappe montiert werden (Standard: siehe Abbildung)
- Eigensicher gegen Rückfließen
- KWC Sicherheits-Steuerpatrone L 39 - Universal
– mit Keramikscheibentechnik
– Auslaufmenge und Temperatur stufenlos einstellbar
– Temperatur- und Mengenbegrenzung
- Wandanschlüsse 1/2" x 1/2", absperrbar L 40 exzentrisch 4 mm

Brausenabgang: Auslaufmenge 18 l/min (3 bar)
Brausenabgang: Armaturengeräuschgruppe I



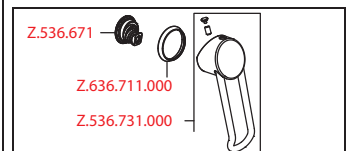
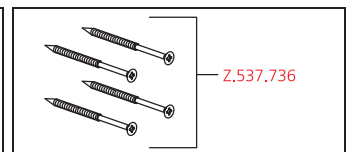
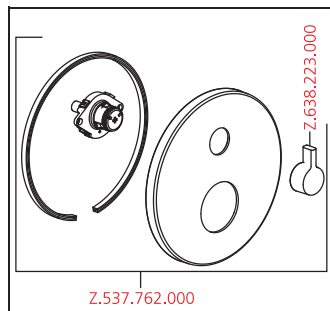
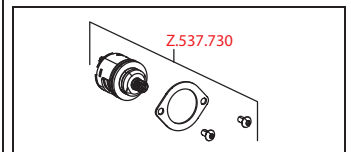
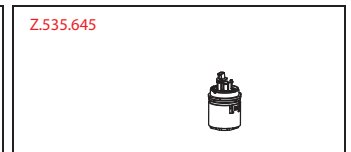
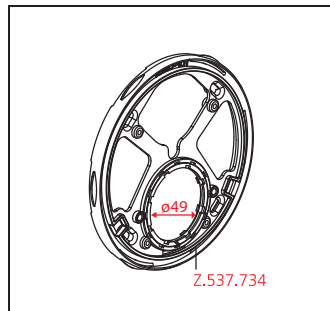
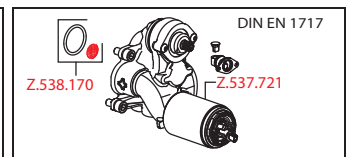
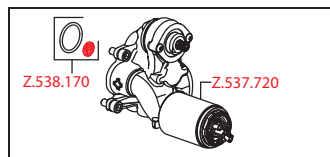
KWC-Nr.	Preis €
20.294.320.000	394,50
ganzchrom, Fertigmontageset	
20.294.330.000	525,50
ganzchrom, Fertigmontageset, mit Sicherheitseinrichtung DIN EN 1717	

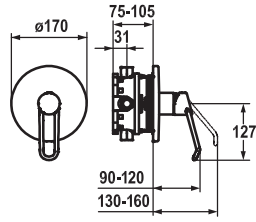
Fertigmontageset • Hebelmischer • Wanne

Fertigmontageset mit Funktionseinheit

- ShieldProtect - Dichtmembrane
- Abgang oben und unten
- Drehgriff zur Umstellung
- KWC Sicherheits-Steuerpatrone L 39 - Universal
– mit Keramikscheibentechnik
– Auslaufmenge und Temperatur stufenlos einstellbar
– Temperatur- und Mengenbegrenzung
- Lieferumfang:
– Mischereinheit, Hebel, Kappe, Hülse, Abdeckplatte, Rosettenträger, Umstellung
– Schraubenlose Befestigung der Abdeckplatte
- Separat bestellen:
– Unterputz-Einheit KWC BLUEBOX®
– 1/2", ohne Vorabsperung, 39.999.900.931
– 3/4" (1/2"), mit Vorabsperung, 39.999.910.931
– 3/4", mit Vorabsperung, 39.999.930.931

Durchflussmenge 18 l/min (3 bar)
Armaturengeräuschgruppe I



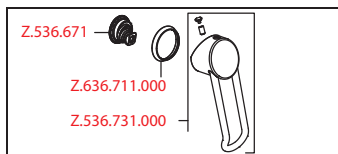
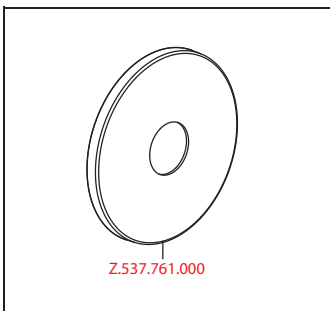
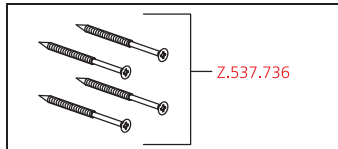
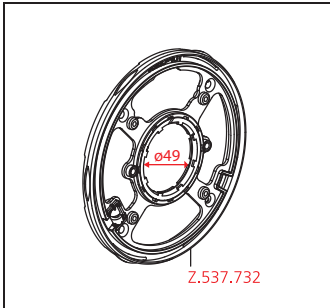
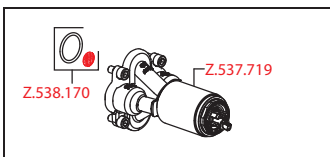


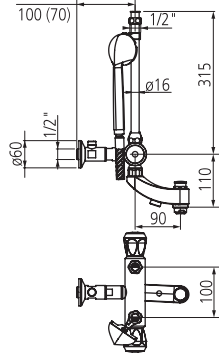
KWC-Nr.	Preis €
21.294.320.000	365,10
ganzchrom, Fertigmontageset	

Fertigmontageset • Hebelmischer • Dusche

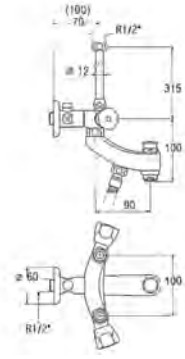
- Fertigmontageset mit Funktionseinheit
- ShieldProtect - Dichtmembrane
 - Abgang oben oder unten
 - KWC Sicherheits-Steuerpatrone L 39 - Universal
 - mit Keramikscheibentechnik
 - Auslaufmenge und Temperatur stufenlos einstellbar
 - Temperatur- und Mengenbegrenzung
 - Lieferumfang:
 - Mischereinheit, Hebel, Kappe, Hülse, Abdeckplatte, Rosettenträger
 - Schraubenlose Befestigung der Abdeckplatte
 - Separat bestellen:
 - Unterputz-Einheit KWC BLUEBOX®
 - 1/2", ohne Vorabspernung, 39.999.900.931
 - 3/4" (1/2"), mit Vorabspernung, 39.999.910.931
 - 3/4", mit Vorabspernung, 39.999.930.931

Durchflussmenge 18 l/min (3 bar)
 Armaturengeräuschgruppe I





KWC-Nr. **112.81 Z 291** **Preis €** **377,40**
 ganzchrom, A 90, NW 1/2", G 1/2"



KWC-Nr. **112.78 Z 309** **Preis €** **323,20**
 ganzchrom, A 90, NW ", G 1/2"

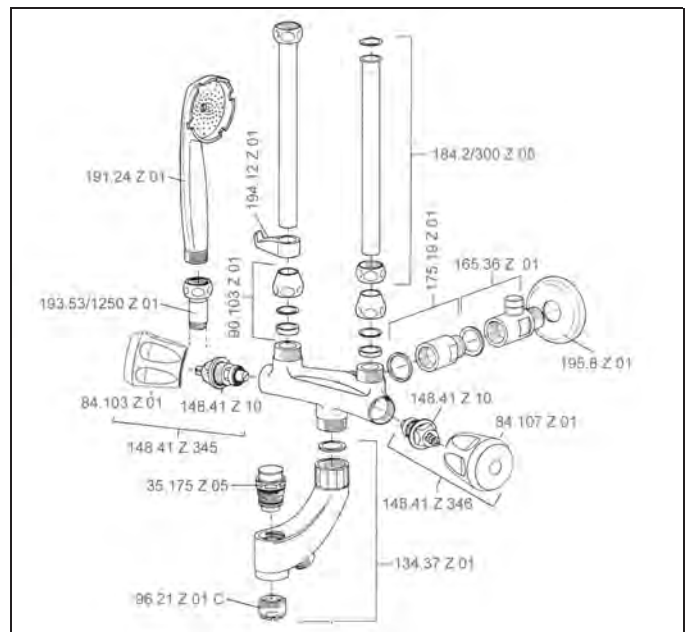
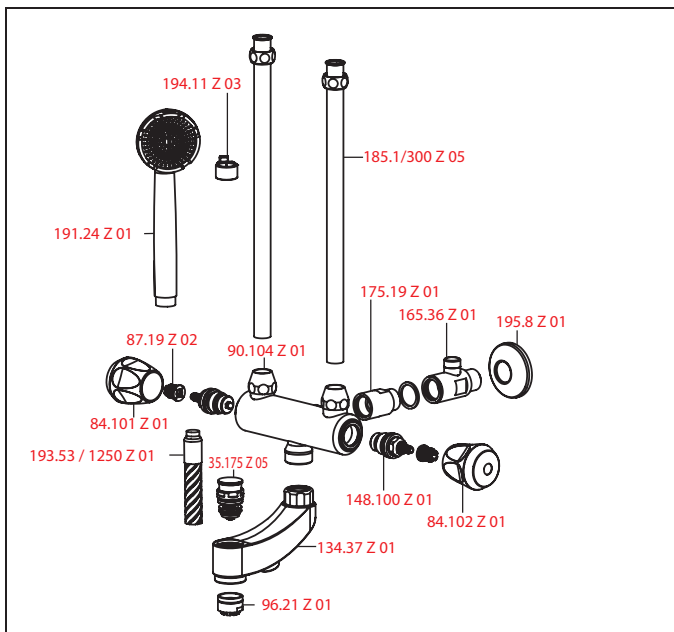
Zweigriffmischer • Wanne • Niederdruck

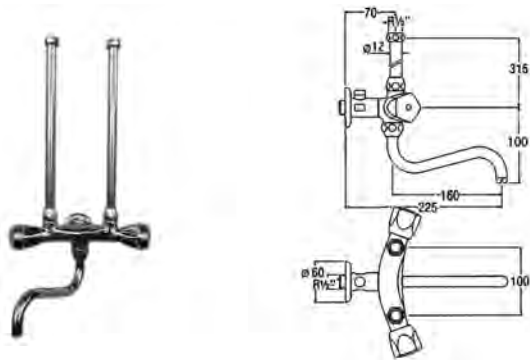
- Zweigriffmischer
- Umstellung mit automatischer Rückstellung
 - Lieferumfang:
 - Handbrause
 - Brausenschlauch 1250 mm, Kunststoff



Zweigriffmischer • Wanne • Niederdruck

- Zweigriffmischer
- Umstellung mit automatischer Rückstellung
 - Lieferumfang:
 - Handbrause
 - Brausenschlauch 1250 mm, Kunststoff

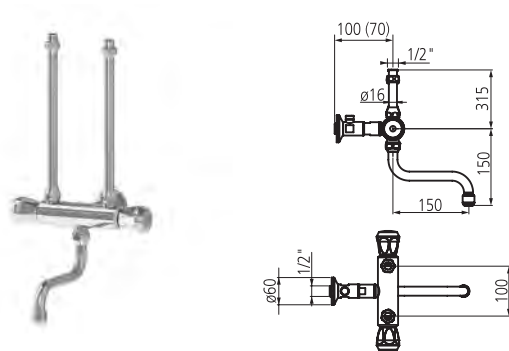




KWC-Nr. **112.78 Z 290** Preis € **157,60**
 ganzchrom, A 160, NW 1/2", G 1/2"

Zweigriffmischer • Waschtisch • Niederdruck

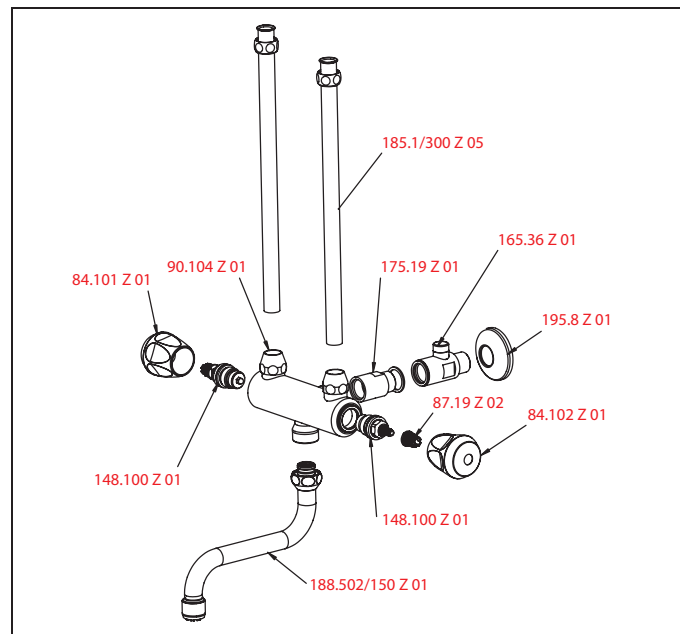
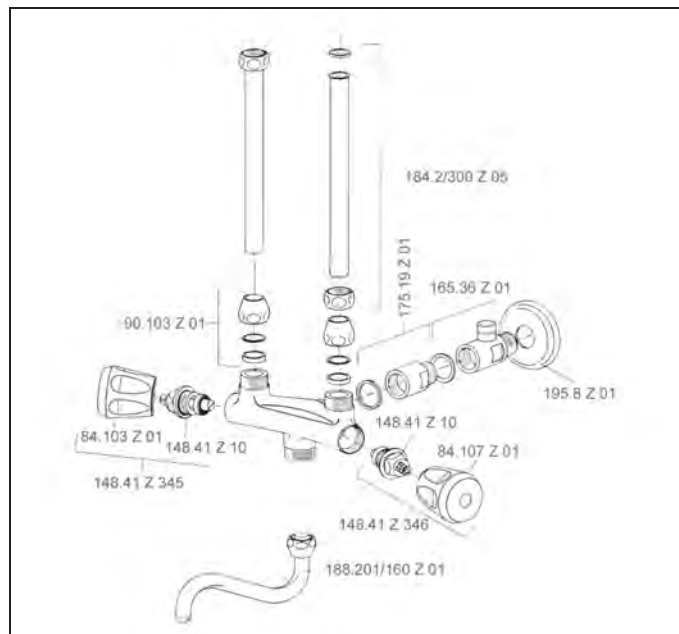
- Zweigriffmischer
- Schwenkauslauf

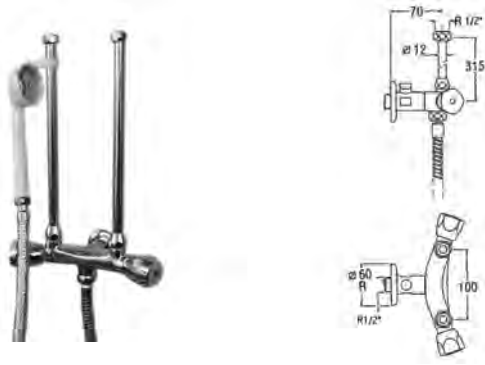


KWC-Nr. **112.81 Z 280** Preis € **217,90**
 ganzchrom, A 150, NW 1/2", G 1/2"

Zweigriffmischer • Waschtisch • Niederdruck

- Zweigriffmischer
- Schwenkauslauf



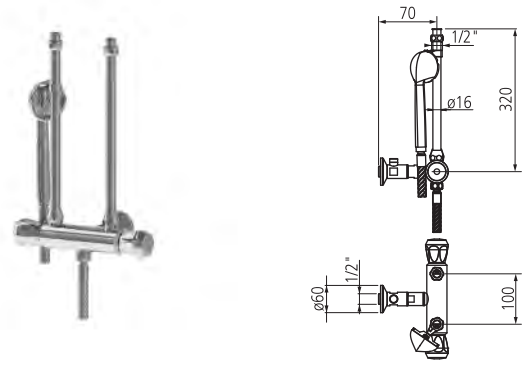
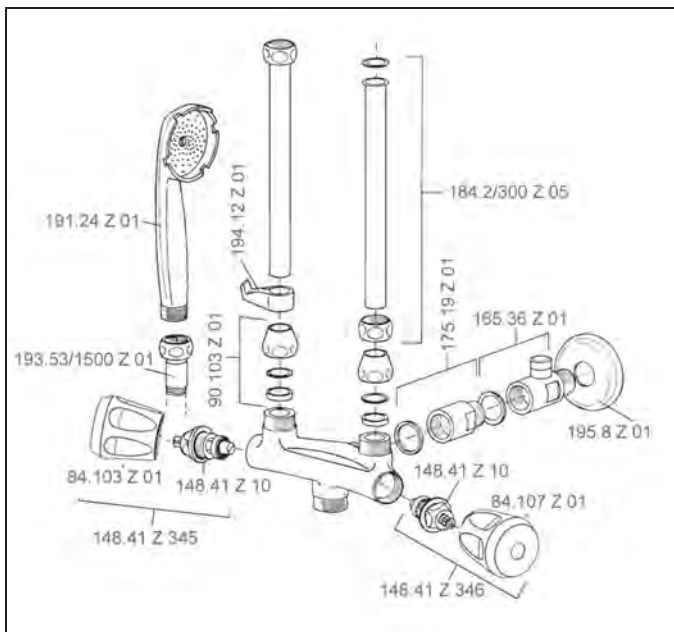


KWC-Nr. **112.78 Z 291** **Preis €** **202,70**
 ganzchrom, NW 1", G 1/2"

Zweigriffmischer • Dusche • Niederdruck

Zweigriffmischer

- Lieferumfang:
 - Handbrause
 - Brausenschlauch 1500 mm, Kunststoff

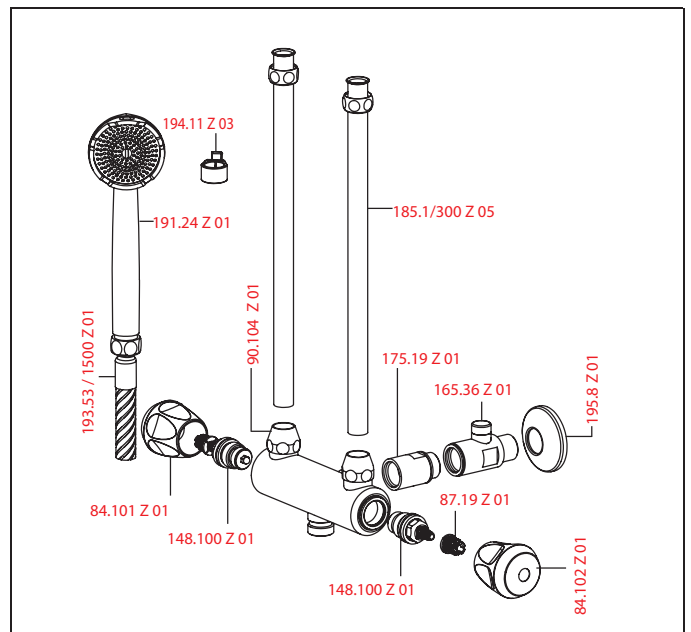


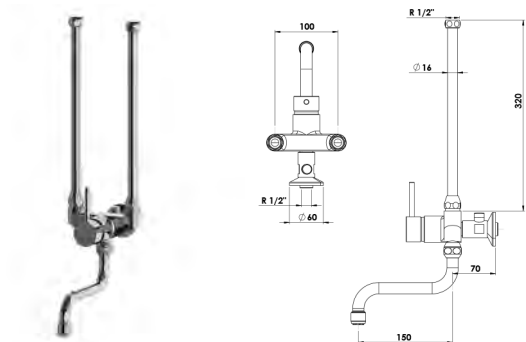
KWC-Nr. **112.81 Z 286** **Preis €** **237,20**
 ganzchrom, NW 1/2", G 1/2"

Zweigriffmischer • Dusche • Niederdruck

Zweigriffmischer

- Lieferumfang:
 - Handbrause
 - Brausenschlauch 1500 mm, Kunststoff

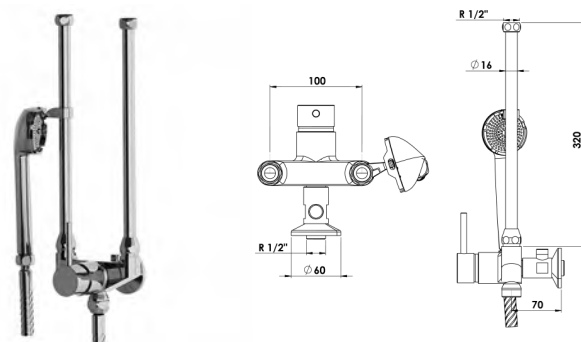




KWC-Nr. **114.81 Z 280** **Preis €** **261,40**
 ganzchrom, A 150, NW 1/2", G 1/2"

Hebelmischer • Waschtisch • Niederdruck

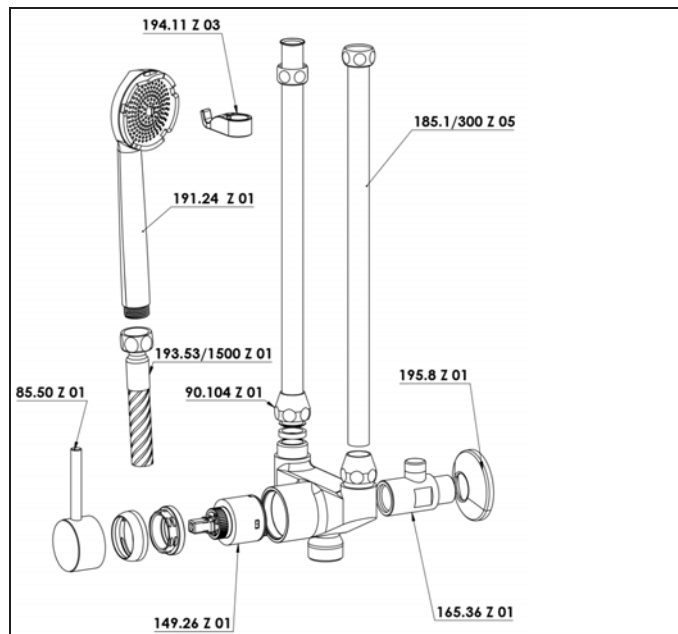
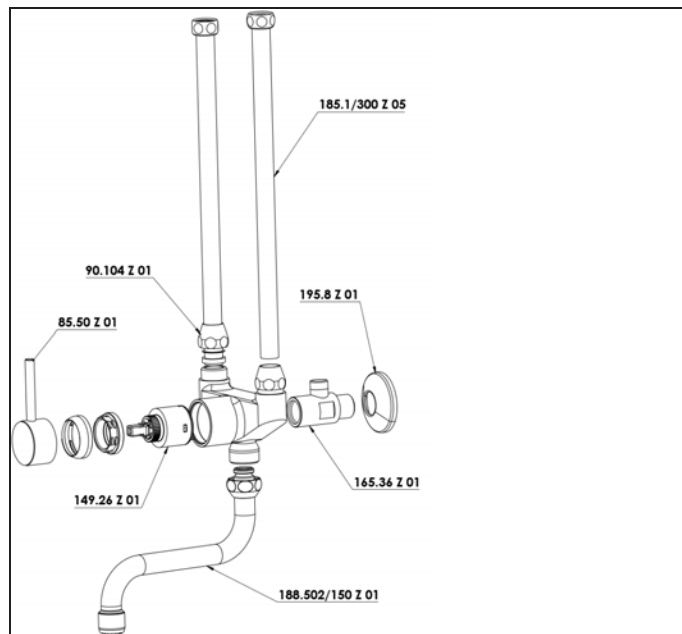
- Hebelmischer
 • Schwenkauslauf
 – Strahlregler-Mundstück

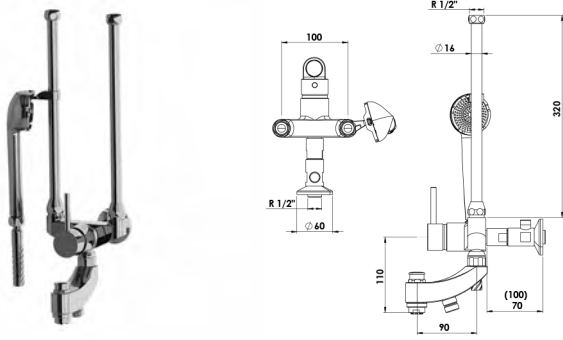


KWC-Nr. **114.81 Z 286** **Preis €** **300,10**
 ganzchrom, NW 1/2", G 1/2"

Hebelmischer • Dusche • Niederdruck

- Hebelmischer
 • Lieferumfang:
 – Handbrause
 – Brausenschlauch 1500 mm, Kunststoff

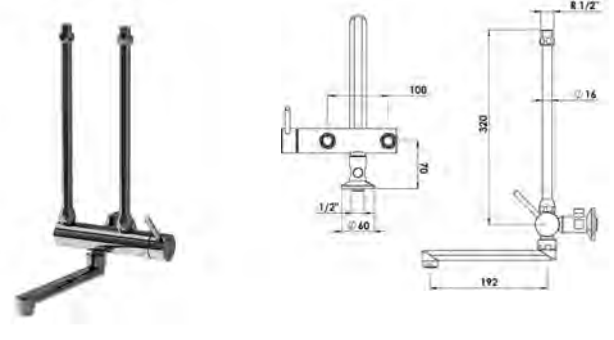
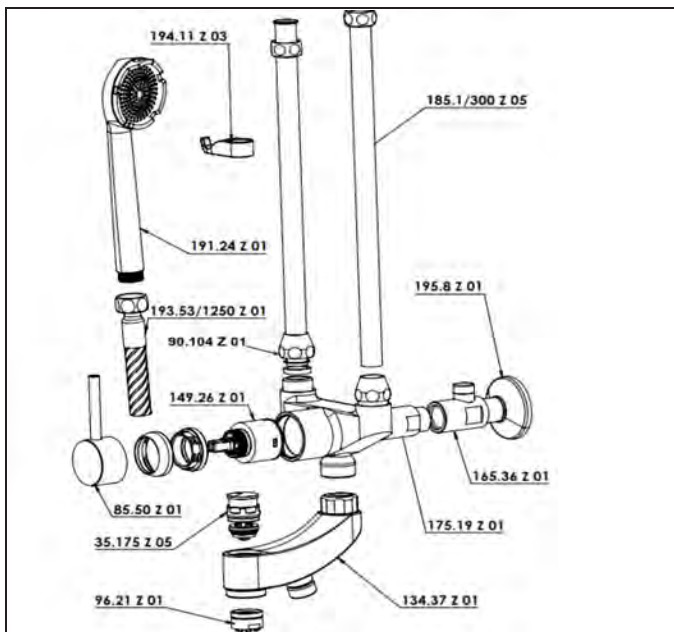




KWC-Nr. **114.81 Z 291** **Preis €** **428,90**
 ganzchrom, A 90, NW 1/2", G 1/2"

Hebelmischer • Wanne • Niederdruck

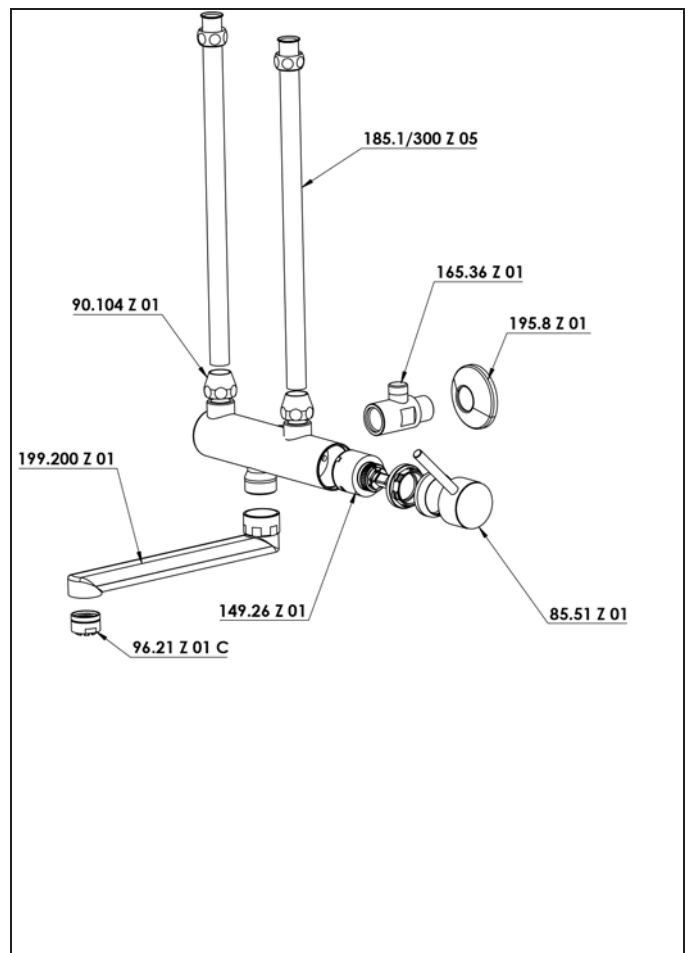
- Hebelmischer
- Umstellung mit automatischer Rückstellung
 - Lieferumfang:
 - Handbrause
 - Brausenschlauch 1500 mm, Kunststoff

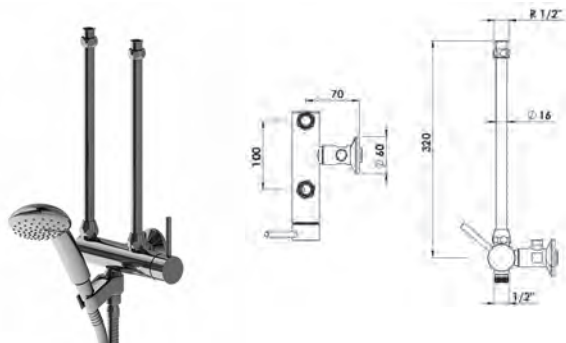


KWC-Nr. **114.86 Z 280** **Preis €** **260,70**
 ganzchrom, A 190, NW 1/2", G 1/2"

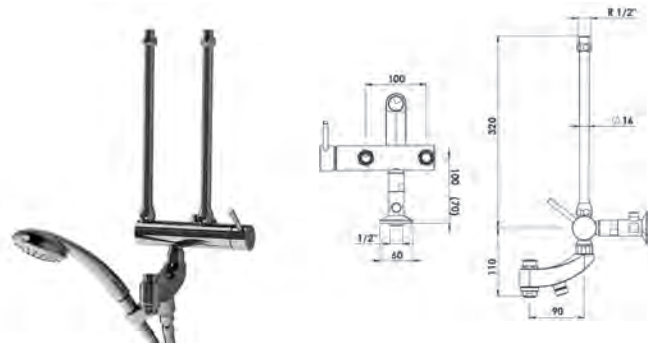
Hebelmischer • Waschtisch • Niederdruck

- Hebelmischer
- Schwenkauslauf
 - Strahlregler-Mundstück





KWC-Nr.	Preis €
114.86 Z 286 ganzchrom, NW 1/2", G 1/2"	263,20



KWC-Nr.	Preis €
114.86 Z 291 ganzchrom, A 90, NW 1/2", G 1/2"	363,30

Hebelmischer • Dusche • Niederdruck

Hebelmischer

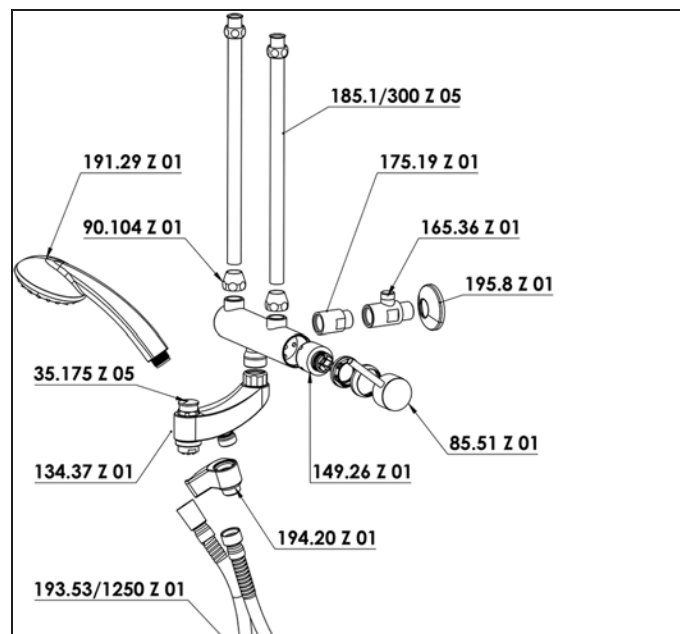
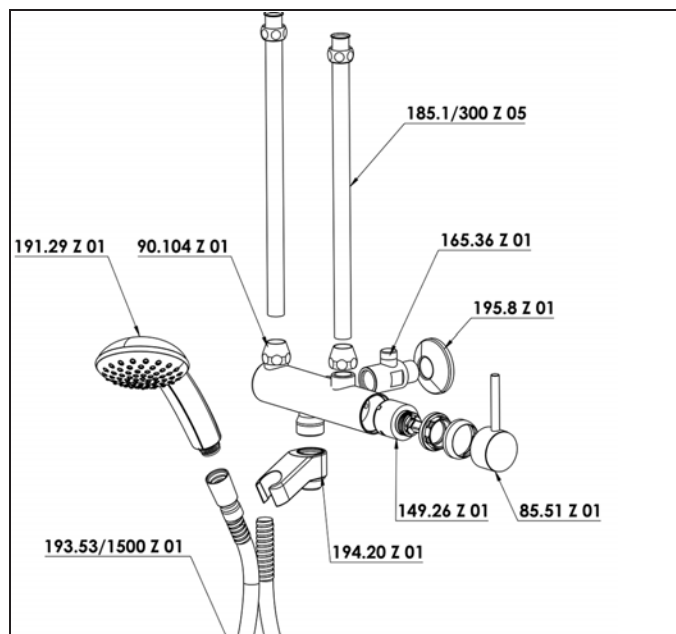
- Lieferumfang:
 - Handbrause
 - Brausenschlauch 1500 mm, Edelstahl

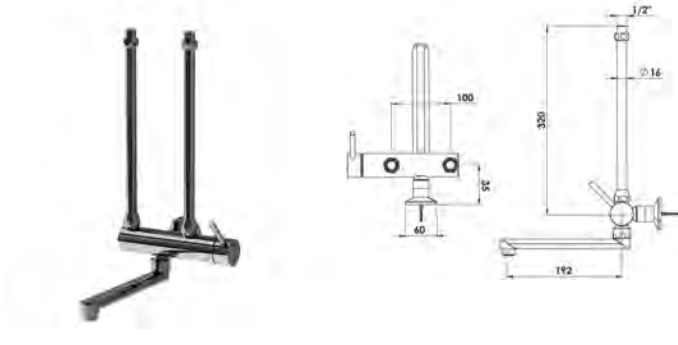


Hebelmischer • Wanne • Niederdruck

Hebelmischer

- Umstellung mit automatischer Rückstellung
- Lieferumfang:
 - Handbrause
 - Brausenschlauch 1250 mm, Kunststoff

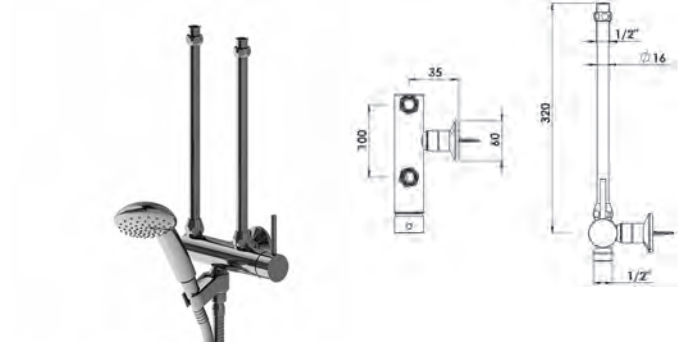
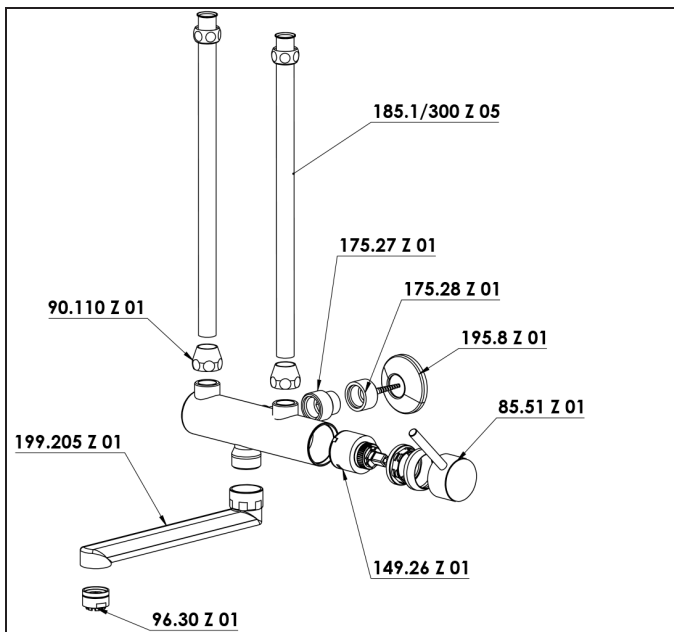




KWC-Nr.	Preis €
118.25 Z 280 ganzchrom, A 190, NW 1/2", G 1/2"	184,60

Hebelmischer

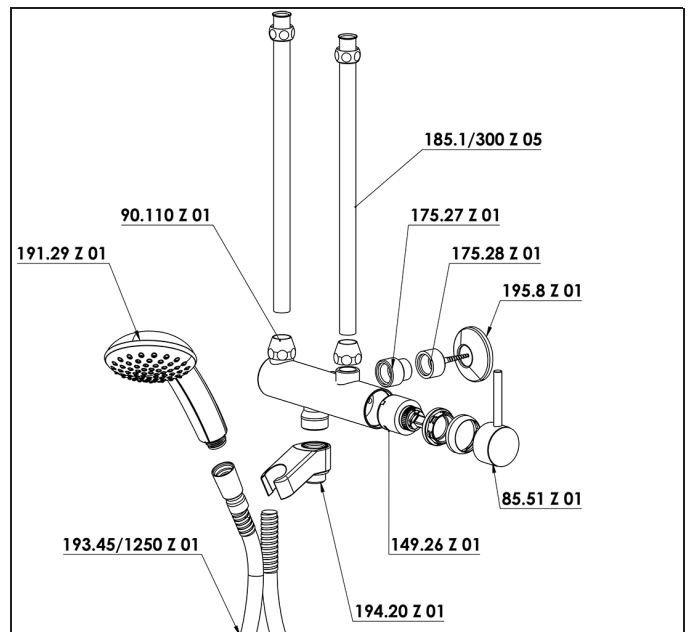
- Hebelmischer
- für Durchlauferhitzer (Druck)
- Schwenkauslauf

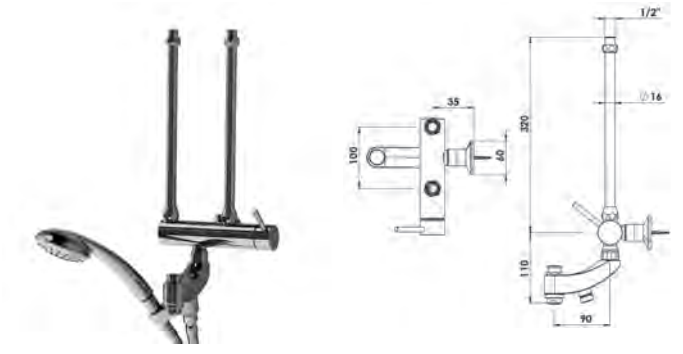


KWC-Nr.	Preis €
118.25 Z 286 ganzchrom, NW 1/2", G 1/2"	196,90

Hebelmischer • Dusche

- Hebelmischer
- für Durchlauferhitzer (Druck)
- Lieferumfang:
- Handbrause
- Brausenschlauch 1250 mm, Kunststoff



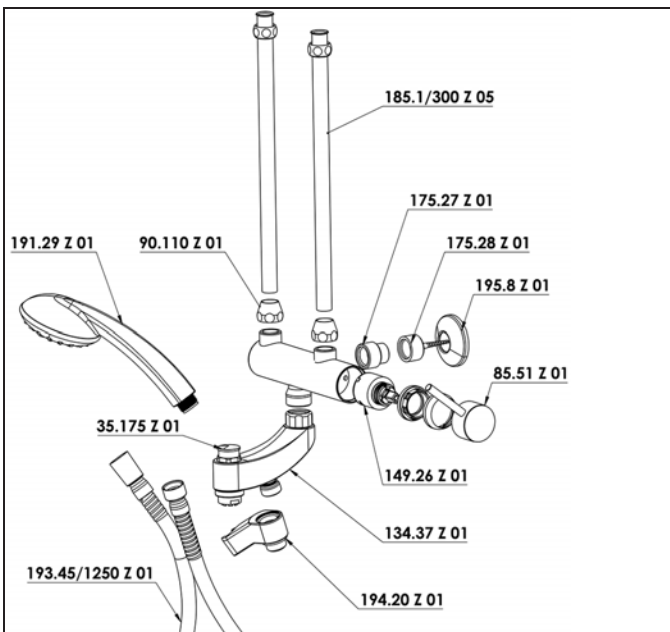


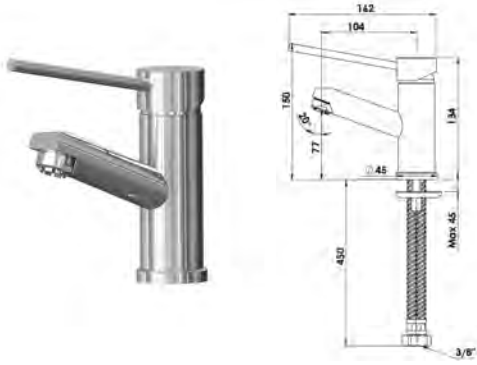
KWC-Nr.	Preis €
118.25 Z 291 ganzchrom, A 90, NW 1/2", G 1/2"	341,60

Hebelmischer • Wanne

Hebelmischer

- für Durchlauferhitzer (Druck)
- Umstellung mit automatischer Rückstellung
- Lieferumfang:
 - Handbrause
 - Brausenschlauch 1250 mm, Kunststoff





KWC-Nr.	Preis €
117.170 Z 01	119,90
ganzchrom, A 105, flexible Anschlusschläuche, ohne Ablaufgarnitur	



KWC-Nr.	Preis €
117.175 Z 03	140,70
ganzchrom, A 105, flexible Anschlusschläuche, mit Ablaufgarnitur	
117.175 Z 02	125,20
ganzchrom, A 105, flexible Anschlusschläuche, ohne Ablaufgarnitur	

Hebelmischer • Waschtisch

Hebelmischer

- Bedienhebel lang
- Auslauf fest
- Steuerpatrone 35 mm
 - Auslaufmenge und Temperatur stufenlos einstellbar
- Flexible Anschlusschläuche 3/8"
- Befestigung mit Stehbolzen
- Tischbohrung ø33 mm

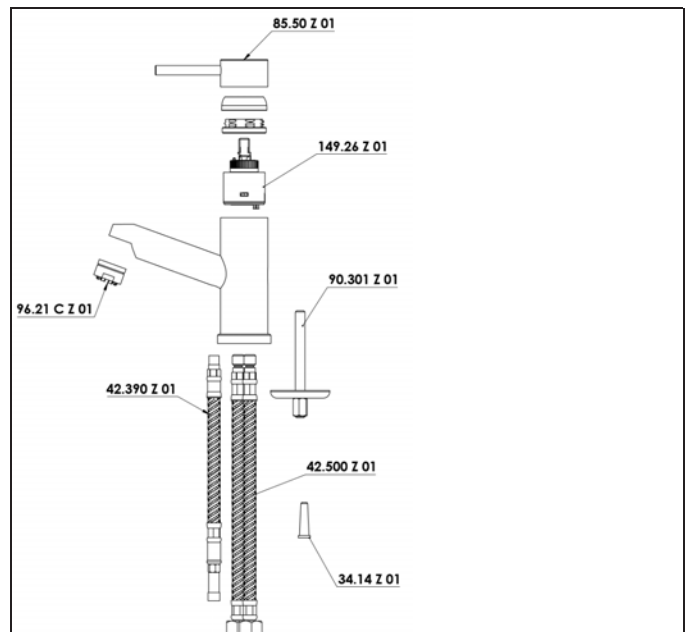
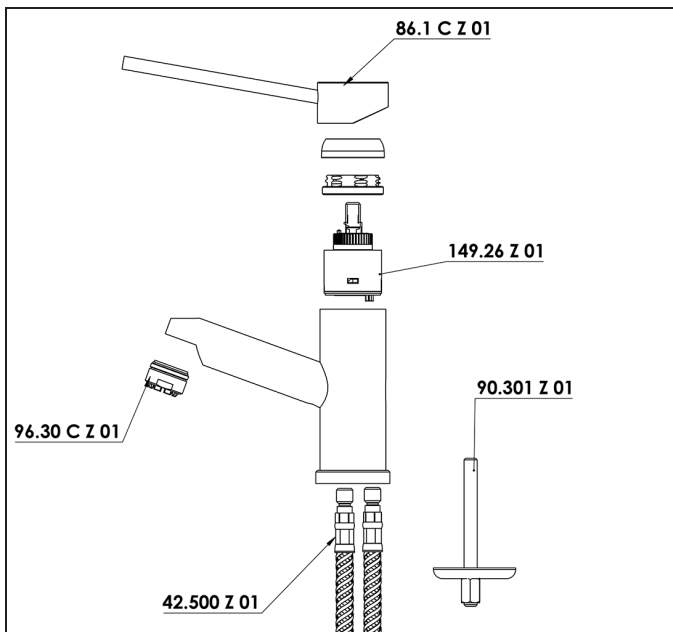
Hebelmischer • Waschtisch • Niederdruck



Hebelmischer

- Auslauf fest
- Steuerpatrone 35 mm
 - Auslaufmenge und Temperatur stufenlos einstellbar
- Flexible Anschlusschläuche 3/8"
- Befestigung mit Stehbolzen
- Tischbohrung ø33 mm

Auslaufmenge 7.5 l/min (3 bar)
Armaturengeräuschgruppe I





KWC-Nr. **119.65 Z 001 C** **Preis €** **121,00**
 ganzchrom, A 190, flexible Anschlusschläuche



KWC-Nr. **119.55 Z 001 C** **Preis €** **126,00**
 ganzchrom, A 190, flexible Anschlusschläuche

Hebelmischer • Küche

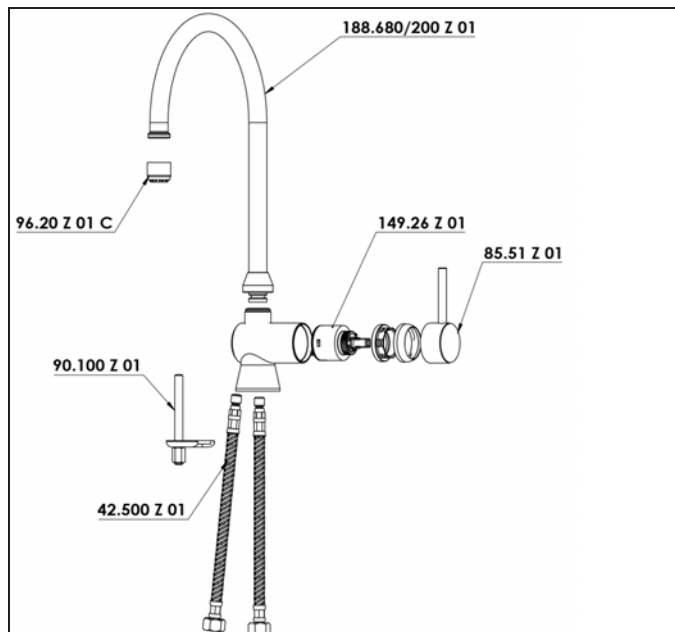
- Hebelmischer
- Schwenkauslauf 360°
 - Steuerpatrone 35 mm
 – Auslaufmenge und Temperatur stufenlos einstellbar
 - Flexible Anschlusschläuche 3/8"
 - Befestigung mit Stehbolzen
 - Tischbohrung ø33 mm

Hebelmischer • Küche • Niederdruck

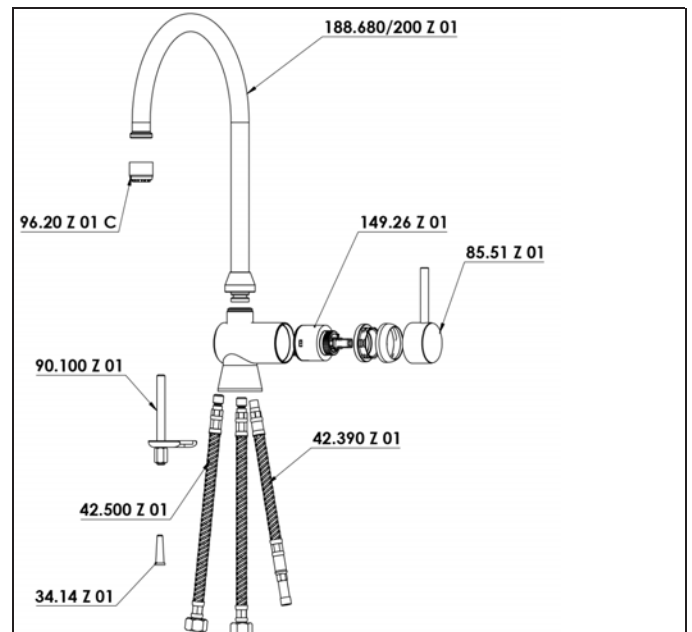
- Hebelmischer
- Schwenkauslauf 360°
 - Steuerpatrone 35 mm
 – Auslaufmenge und Temperatur stufenlos einstellbar
 - Flexible Anschlusschläuche 3/8"
 - Befestigung mit Stehbolzen
 - Tischbohrung ø33 mm



Auslaufmenge 7.5 l/min (3 bar)
 Armaturengeräuschgruppe I



Auslaufmenge 7.5 l/min (3 bar)
 Armaturengeräuschgruppe I





KWC-Nr.

Preis €

119.55 Z 002 C**119,10**

ganzchrom, A 150, flexible Anschlusschläuche

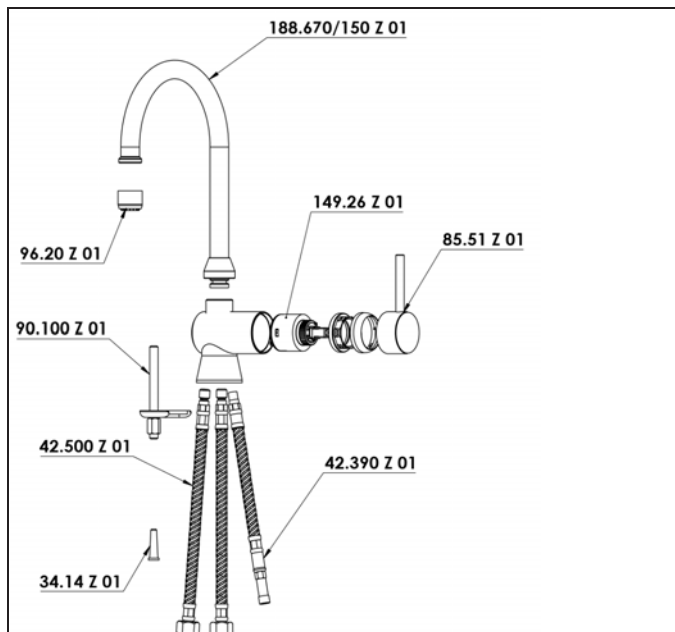
Hebelmischer • Waschtisch • Niederdruck

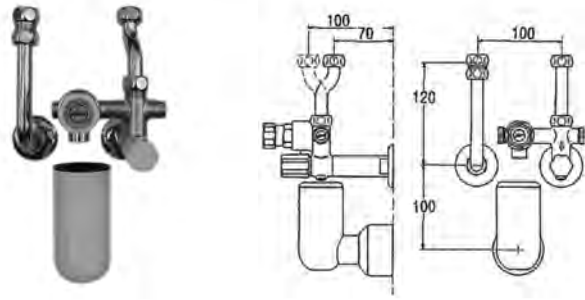
Hebelmischer

- Schwenkauslauf 360°
- Steuerpatrone 35 mm
 - Auslaufmenge und Temperatur stufenlos einstellbar
- Flexible Anschlusschläuche 3/8"
- Befestigung mit Stehbolzen
- Tischbohrung $\varnothing 33$ mm

Auslaufmenge 7.5 l/min (3 bar)

Armaturengeräuschgruppe I

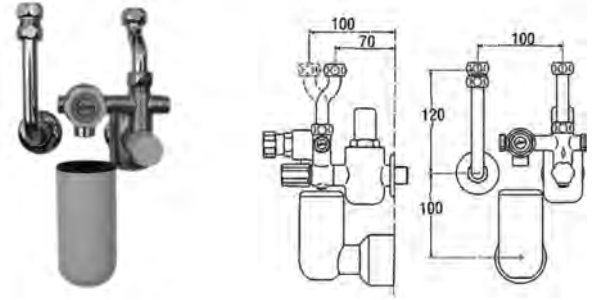




KWC-Nr.	Preis €
166.13 Z 01 ganzchrom, G ½"	134,50

Sicherheitsgruppe 6 bar, bis 200l

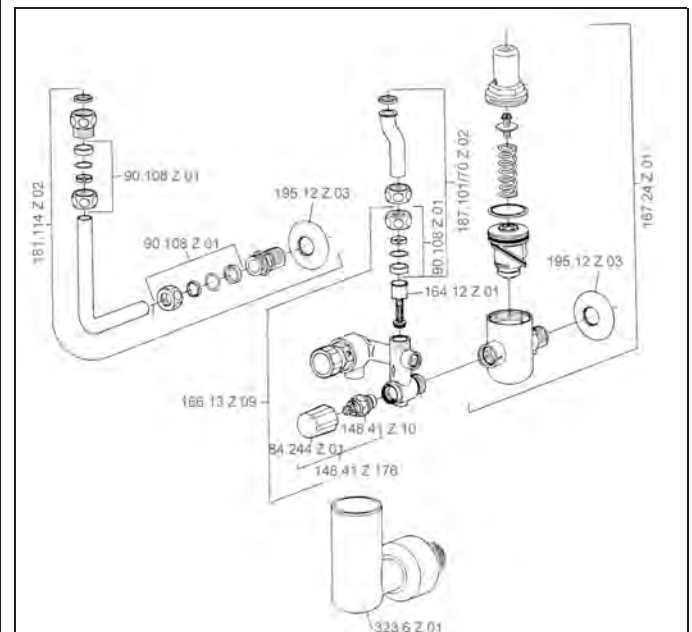
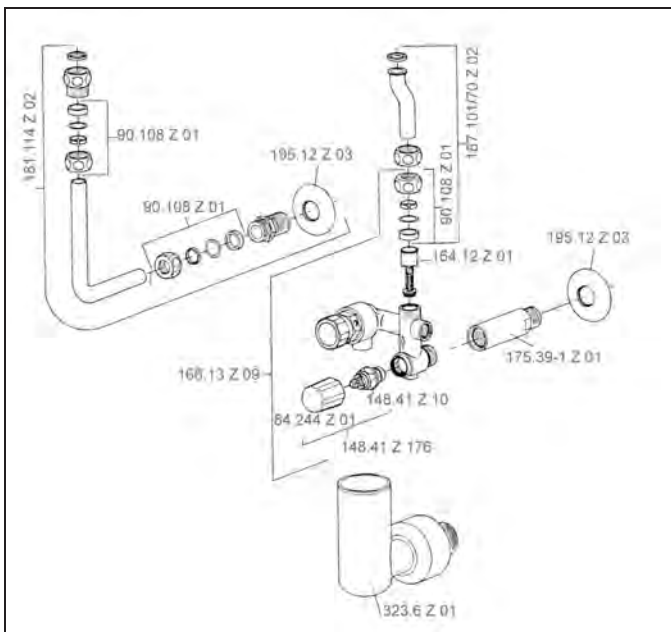
- ohne Druckminderer
- mit Rückflussverhinderer
- mit weißem Ablaufrichter

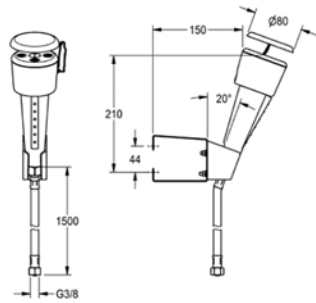


KWC-Nr.	Preis €
166.13 Z 02 ganzchrom, G ½"	217,10

Sicherheitsgruppe 6 bar, bis 200l

- mit Druckminderer
- mit Rückflussverhinderer
- mit weißem Ablaufrichter





KWC-Nr.

Preis €

2000101101**339,50**

G "

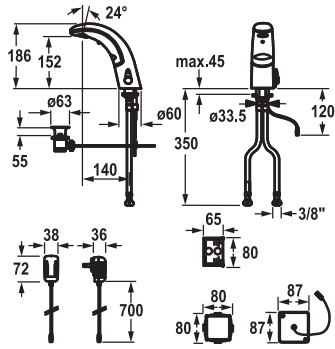
Augendusche

- Augen- und Gesichtsdusche für Wandmontage
 - mit Start- und Stoptaste, nicht selbsttätig schliessend
 - zur flexiblen und stationären Benutzung
 - mit integriertem Durchflussmengenregler für gleichbleibende Wasserstrahlhöhe
- Flexibler Anschlusschlauch 3/8"
- Lieferumfang:
 - Brausenschlauch 1500 mm, Edelstahl
 - Wandhalterung mit Schraubenbefestigung
- Separat bestellen:
 - Anschlussknie mit Wandrosette 2000101149

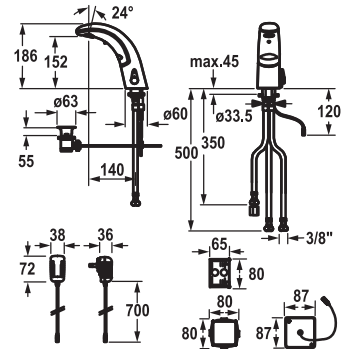


Automatik Armaturen

KWC TRONIC	182
KWC IQUA	183
KWC PROTRONIC-S	187
KWC F5S-MIX	188
KWC F5E-MIX	189
KWC F3E-MIX	191
KWC F3E-THERM	192
KWC IQUA DUSCHE	193



KWC-Nr.	Preis €
K.12.JK.52.000B23 ganzchrom, A 140, ohne Ablaufgarnitur, Batterie	963,00
K.12.JK.42.000B34 ganzchrom, A 140, mit Ablaufgarnitur, Batterie	1.016,30
K.12.JK.52.000N23 ganzchrom, A 140, ohne Ablaufgarnitur, Netz AP	1.071,10
K.12.JK.42.000N34 ganzchrom, A 140, mit Ablaufgarnitur, Netz AP	1.125,10



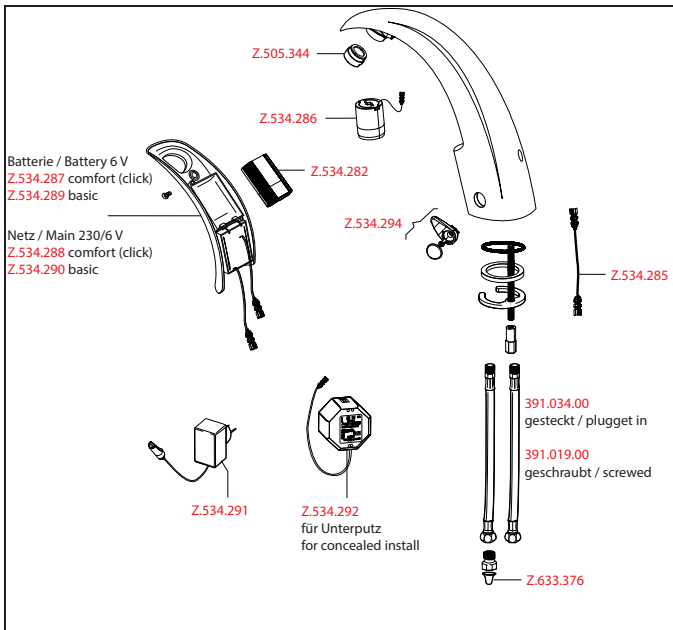
KWC-Nr.	Preis €
K.12.JK.52N000B23 ganzchrom, A 140, ohne Ablaufgarnitur, Batterie	1.092,90
K.12.JK.52N000N23 ganzchrom, A 140, ohne Ablaufgarnitur, Netz AP	1.200,10
K.12.JK.42N000B34 ganzchrom, A 140, mit Ablaufgarnitur, Batterie	1.145,40
K.12.JK.42N000N34 ganzchrom, A 140, mit Ablaufgarnitur, Netz AP	1.252,20

Automatik Armatur, berührungslos • Waschtisch

Automatik gesteuert

- Infrarot-Doppelsensorik A10
- Mit Mischung
- EcoProtect - Wasserspareinrichtung
- Mikroprozessor-Steuerung
 - Wassernachlaufzeit einstellbar (1 Sekunde Werkseinstellung)
 - Kurz-Aus (Reinigungsmodus) einstellbar
 - Dauer-Ein (Befüllen) Laufzeit einstellbar
 - Sensorempfindlichkeit permanent automatisch selbsteinmessend
 - 12- oder 24-Stunden-Hygienspülung aktivierbar
- Auslauf fest
 - Neoperl® Cascade®
- OptimalSpace - grosszügiger Wasch- / Arbeitsbereich
- Magnetventil
- Flexible Anschlussschläuche 3/8"
- Befestigung mit Stehbolzen M8 x 1
- Tischbohrung ø35 mm
- Lieferumfang:
 - Batterie 6 V Lithium 2 CR5
 - Lebensdauer bei 100 Schaltungen/Tag: 4 Jahre
 - Steckernetzteil 100-240 V / Betriebsspannung 6 V

Auslaufmenge 6 l/min (3 bar)
Armaturengeräuschgruppe I



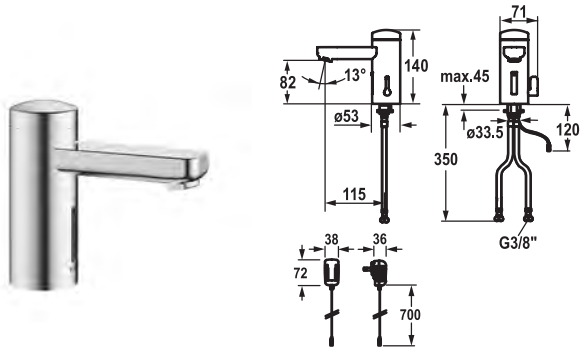
Automatik Armatur, berührungslos • Waschtisch • Niederdruck



Automatik gesteuert

- Infrarot-Doppelsensorik A30
- Mit Mischung
- Mikroprozessor-Steuerung
 - Wassernachlaufzeit einstellbar (1 Sekunde Werkseinstellung)
 - Kurz-Aus (Reinigungsmodus) einstellbar
 - Dauer-Ein (Befüllen) Laufzeit einstellbar
 - Sensorempfindlichkeit permanent automatisch selbsteinmessend
 - 24-Stunden-Hygienspülung aktivierbar
- Auslauf fest
 - Neoperl® Cascade®
- Flexible Anschlussschläuche 3/8"
- Befestigung mit Stehbolzen M8 x 1
- Tischbohrung ø35 mm
- Lieferumfang:
 - Batterie 6 V Lithium 2 CR5
 - Lebensdauer bei 100 Schaltungen/Tag: 4 Jahre
 - Steckernetzteil 100-240 V / Betriebsspannung
- Stark reflektierende Oberflächen (z.B. Spiegel, polierte Edelstahl-Becken) im näheren Umfeld einer IR-Steuerung sollten vermieden werden. Dies könnte zu Fehlauflösungen und Funktionsstörungen führen.

Auslaufmenge 6 l/min (3 bar)
Armaturengeräuschgruppe I

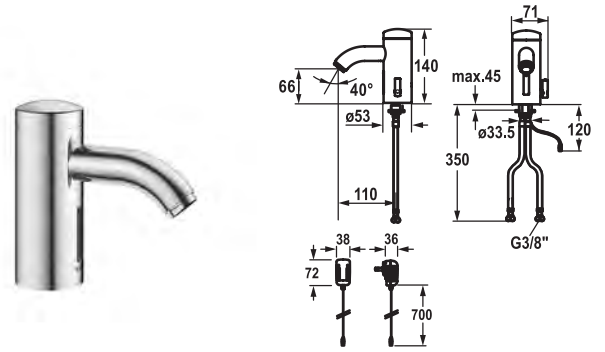
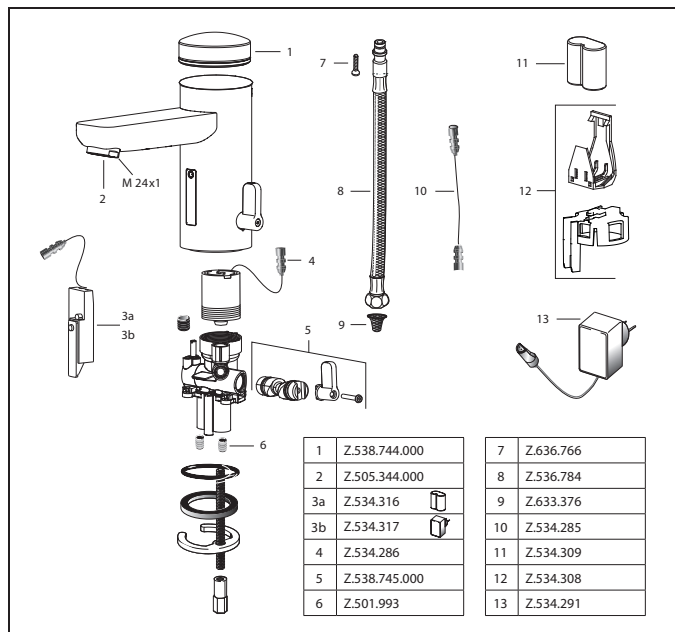


KWC-Nr.	Preis €
12.696.061.000	765,10
ganzchrom, A 115, flexibler Anschlussschlauch, ohne Ablaufgarnitur, Batterie, Basic, mit Mischung	
12.696.071.000	805,80
ganzchrom, A 115, flexibler Anschlussschlauch, ohne Ablaufgarnitur, Netz AP, Basic, mit Mischung	

Automatik Armatur, berührungslos • Waschtisch

- Automatik gesteuert design
- Infrarotsensorik L10
 - Mit Mischung
 - EcoProtect - Wasserspareinrichtung
 - Mikroprozessor-Steuerung
 - Wassernachlaufzeit einstellbar (1 Sekunde Werkseinstellung)
 - Kurz-Aus (Reinigungsmodus) einstellbar
 - Dauer-Ein (Befüllen) Laufzeit einstellbar
 - Sensorempfindlichkeit
 - 24-Stunden-Hygienespülung aktivierbar
 - Auslauf fest
 - Neoperl® Cascade®
 - Magnetventil
 - Flexible Anschlussschläuche 3/8"
 - Befestigung mit Stehbolzen M8 x 1
 - Tischbohrung ø35 mm
 - Lieferumfang:
 - Batterie 6 V Lithium CRP2
 - Lebensdauer bei 100 Schaltungen/Tag: 4 Jahre
 - Steckernetzteil 100-240 V / Betriebsspannung 6 V
 - Stark reflektierende Oberflächen (z.B. Spiegel, polierte Edelstahl-Becken) im näheren Umfeld einer IR-Steuerung sollten vermieden werden. Dies könnte zu Fehlauslösungen und Funktionsstörungen führen.

Auslaufmenge 6 l/min (3 bar)
Armaturengeräuschgruppe I

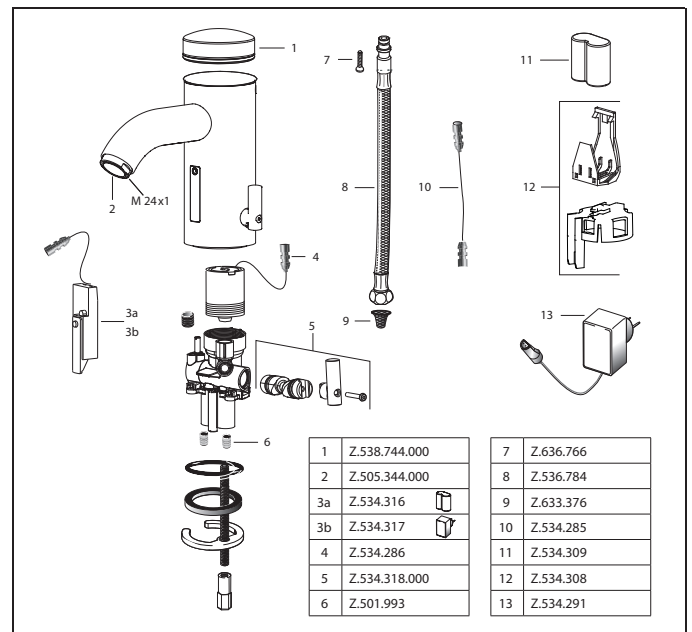


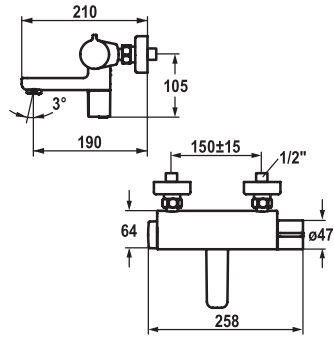
KWC-Nr.	Preis €
12.696.081.000	753,30
ganzchrom, A 115, flexibler Anschlussschlauch, ohne Ablaufgarnitur, Batterie, Basic, mit Mischung	
12.696.091.000	794,30
ganzchrom, A 115, flexibler Anschlussschlauch, ohne Ablaufgarnitur, Netz AP, Basic, mit Mischung	

Automatik Armatur, berührungslos • Waschtisch

- Automatik gesteuert style
- Infrarotsensorik L10
 - Mit Mischung
 - EcoProtect - Wasserspareinrichtung
 - Mikroprozessor-Steuerung
 - Wassernachlaufzeit einstellbar (1 Sekunde Werkseinstellung)
 - Kurz-Aus (Reinigungsmodus) einstellbar
 - Dauer-Ein (Befüllen) Laufzeit einstellbar
 - Sensorempfindlichkeit
 - 24-Stunden-Hygienespülung aktivierbar
 - Auslauf fest
 - Neoperl® Cascade®
 - Magnetventil
 - Flexible Anschlussschläuche 3/8"
 - Befestigung mit Stehbolzen M8 x 1
 - Tischbohrung ø35 mm
 - Lieferumfang:
 - Batterie 6 V Lithium CRP2
 - Lebensdauer bei 100 Schaltungen/Tag: 4 Jahre
 - Steckernetzteil 100-240 V / Betriebsspannung 6 V
 - Stark reflektierende Oberflächen (z.B. Spiegel, polierte Edelstahl-Becken) im näheren Umfeld einer IR-Steuerung sollten vermieden werden. Dies könnte zu Fehlauslösungen und Funktionsstörungen führen.

Auslaufmenge 6 l/min (3 bar)
Armaturengeräuschgruppe I





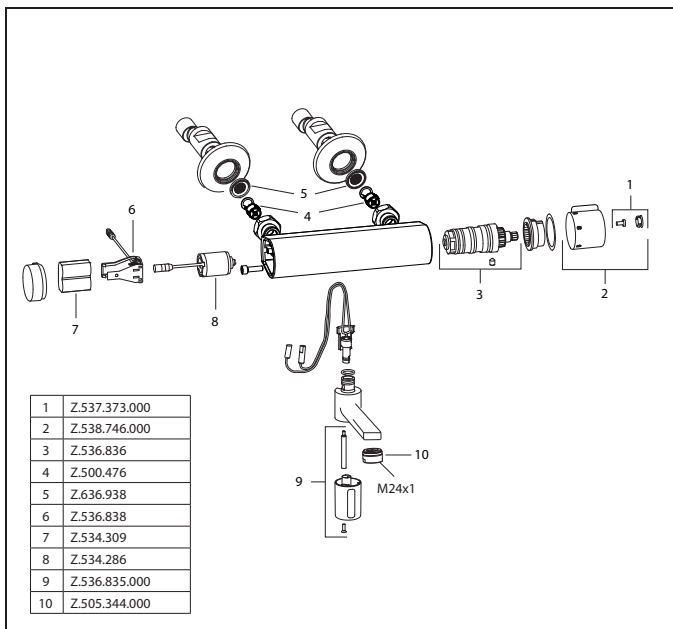
KWC-Nr.	Preis €
11.692.093.000	1.457,50
ganzchrom, AD 150 +/- 15 mm, A 200, Batterie	

Thermostat Mischer • Automatik Armatur, berührungslos • Waschtisch

Automatik gesteuert design

- Infrarotsensorik Thermostat W35
- SkinProtect - Sicherheitsstopp gegen Verbrühen
- Mikroprozessor-Steuerung
 - Wassernachlaufzeit einstellbar (1 Sekunde Werkseinstellung)
 - Kurz-Aus (Reinigungsmodus) einstellbar
 - Dauer-Ein (Befüllen) Laufzeit einstellbar
 - Sensorempfindlichkeit permanent automatisch selbstmessend
 - 12- oder 24-Stunden-Hygienespülung aktivierbar
- Auslauf fest
 - Neoperl® Cascade®
- Magnetventil
- Wandanschlüsse 1/2" x 1/2", absperbar L 40
- Lieferumfang:
 - Batterie 6 V Lithium CRP2
 - Lebensdauer bei 100 Schaltungen/Tag: 4 Jahre
- Stark reflektierende Oberflächen (z.B. Spiegel, polierte Edelstahl-Becken) im näheren Umfeld einer IR-Steuerung sollten vermieden werden. Dies könnte zu Fehlauslösungen und Funktionsstörungen führen.

Armaturengeräuschgruppe I

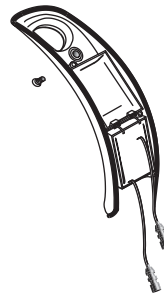




KWC-Nr.	Preis €
Z.534.309	45,90

Batteriewechsel-Set

- für Modell A50/L10/L20/K10/K20/WV10/WV20
- Lieferumfang:
 - Batterie 6 V Lithium CRP2
 - Lebensdauer bei 100 Schaltungen/Tag: 4 Jahre
 - Werkzeug



KWC-Nr.	Preis €
Z.534.287.000	479,50
ganzchrom, Batterie	
Z.534.288.000	444,30
ganzchrom, Netz AP	

Elektronik

- für Modell A10/A20 mit iqua-klick



KWC-Nr.	Preis €
Z.534.282	45,90

Batteriewechsel-Set

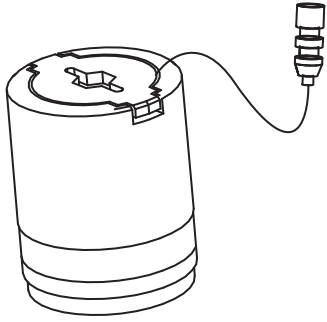
- für Modell A10/A20
- Lieferumfang:
 - Batterie 6 V Lithium 2 CR5
 - Lebensdauer bei 100 Schaltungen/Tag: 4 Jahre
 - Werkzeug



KWC-Nr.	Preis €
Z.534.316	310,20
Batterie	
Z.534.317	310,20
Netz AP	

Elektronik

- für Modell L10/L20



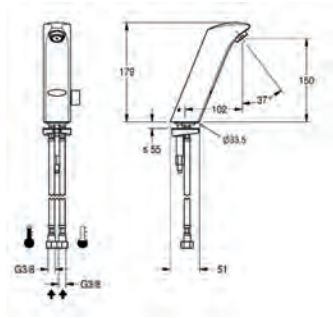
KWC-Nr.	Preis €
Z.534.286	160,70

Magnetventil



KWC-Nr.	Preis €
Z.534.291	107,30

Aufputz-Steckernetzteil
 – 230 V / 6 V
 – für alle KWC IQUA Waschtischarmaturen

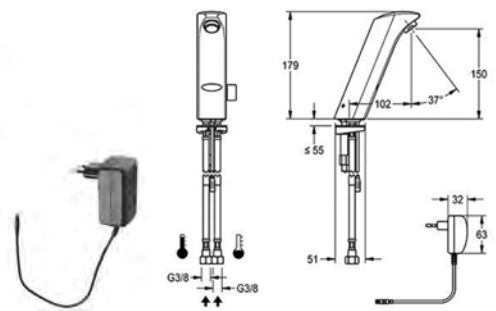


KWC-Nr.

Preis €

130.1B.000FL**563,20**

ganzchrom, ohne Ablaufgarnitur, Batterie



KWC-Nr.

Preis €

130.1N.000FL**599,10**

ganzchrom, ohne Ablaufgarnitur, Netz AP

Automatik Armatur, berührungslos • Waschtisch

Automatik gesteuert

- Infrarotsensorik
- Mit Mischung
 - Temperaturbegrenzung einstellbar
- Mikroprozessor-Steuerung
 - Kurz-Aus (Reinigungsmodus) einstellbar
 - Dauer-Ein (Befüllen) Laufzeit einstellbar
 - Sensorempfindlichkeit permanent automatisch selbsteinmessend
 - 24-Stunden-Hygienespülung aktivierbar
- Auslauf fest
 - Neoperl® Cascade®
- Magnetventil
- Flexible Anschlusschläuche 3/8"
- Befestigung mit Stehbolzen M8 x 1
- Tischbohrung $\varnothing 35$ mm
- Lieferumfang:
 - Batterie 6 V Lithium CRP2
- Stark reflektierende Oberflächen (z.B. Spiegel, polierte Edelstahl-Becken) im näheren Umfeld einer IR-Steuerung sollten vermieden werden. Dies könnte zu Fehlauslösungen und Funktionsstörungen führen.

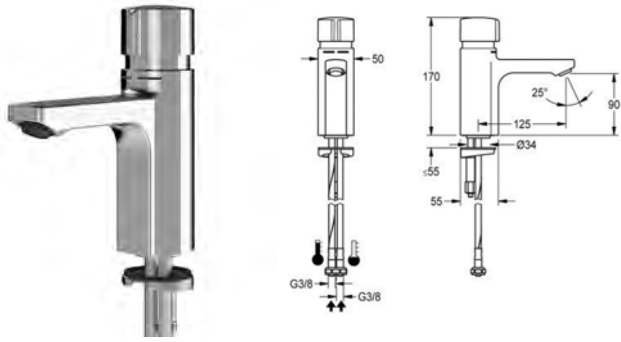
Automatik Armatur, berührungslos • Waschtisch

Automatik gesteuert

- Infrarotsensorik
- Mit Mischung
 - Temperaturbegrenzung einstellbar
- Mikroprozessor-Steuerung
 - Kurz-Aus (Reinigungsmodus) einstellbar
 - Dauer-Ein (Befüllen) Laufzeit einstellbar
 - Sensorempfindlichkeit permanent automatisch selbsteinmessend
 - 24-Stunden-Hygienespülung aktivierbar
- Auslauf fest
 - Neoperl® Cascade®
- Magnetventil
- Flexible Anschlusschläuche 3/8"
- Befestigung mit Stehbolzen M8 x 1
- Tischbohrung $\varnothing 35$ mm
- Lieferumfang:
 - Steckernetzteil 100-240 V / Kabellänge 350 mm
- Stark reflektierende Oberflächen (z.B. Spiegel, polierte Edelstahl-Becken) im näheren Umfeld einer IR-Steuerung sollten vermieden werden. Dies könnte zu Fehlauslösungen und Funktionsstörungen führen.

Auslaufmenge 6 l/min (3 bar)
Armaturengeräuschgruppe I

Auslaufmenge 6 l/min (3 bar)
Armaturengeräuschgruppe I

**KWC-Nr.****2030036163**

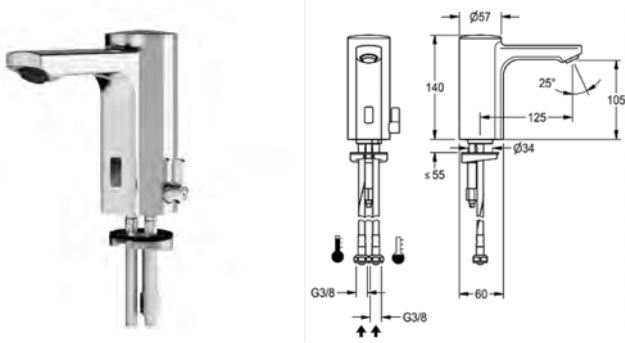
ganzchrom, A 125, ohne Ablaufgarnitur

Preis €**435,70****Waschtisch**

Selbstschlussmischer

– Temperatur einstellbar

- Neoperl® Cascade® Diebstahlhemmender Luftsprudler, Bauform SLIM, mit integriertem Durchflussmengenregler
- Wasserlaufzeit einstellbar, 5 - 60 sek
- Auslauf fest
 - Neoperl® SLIM®
- Druckkartusche
- Flexible Anschlussschläuche 3/8"
 - mit Rückflussverhinderern und Sieben
- Befestigung mit Stehbolzen
- Tischbohrung $\varnothing 34$ mm



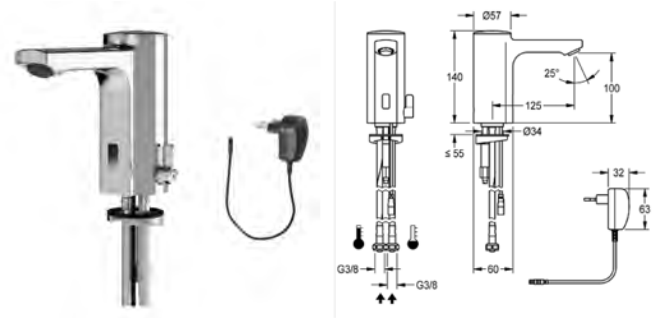
KWC-Nr.	Preis €
300.F5EM.1001	597,40
ganzchrom, A 125, Batterie	

Automatik Armatur, berührungslos • Waschtisch

Automatik gesteuert

- Infrarotsensorik
- Neoperl® Cascade® Diebstahlhemmender Luftsprudler, Bauform SLIM, mit integriertem Durchflussmengenregler
- Mit Mischung
 - Temperaturbegrenzung einstellbar
- Mikroprozessor-Steuerung
 - Kurz-Aus (Reinigungsmodus) einstellbar
 - Dauer-Ein (Befüllen) Laufzeit einstellbar
 - Sensorempfindlichkeit permanent automatisch selbstmessend
 - Aktivierte Hygienespülung 30 Sekunden 24 Stunden nach letzter Betätigung
- Auslauf fest
- Magnetventil
- Flexible Anschlussschläuche 3/8"
- Befestigung mit Stehbolzen M8 x 1
- Tischbohrung ø34 mm
- Lieferumfang:
 - Batterie 6 V Lithium CRP2
- Separat bestellen (optional oder falls erforderlich):
 - Sockel zur Erhöhung des Armaturengehäuses um 140 mm
 - Verdrehsicherung
- Stark reflektierende Oberflächen (z.B. Spiegel, polierte Edelstahl-Becken) im näheren Umfeld einer IR-Steuerung sollten vermieden werden. Dies könnte zu Fehlauslösungen und Funktionsstörungen führen.

Auslaufmenge 5 l/min (3 bar)
Armaturengeräuschgruppe I



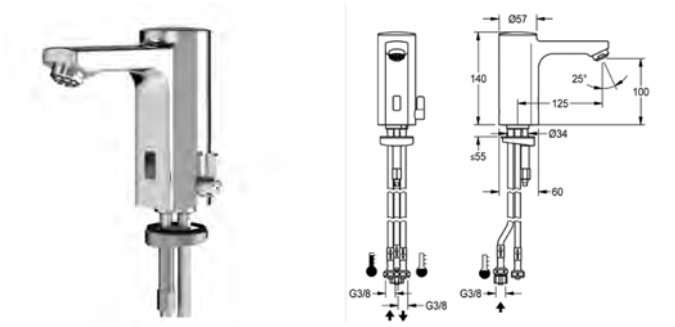
KWC-Nr.	Preis €
300.F5EM.1002	624,50
ganzchrom, A 125, Netz AP	

Automatik Armatur, berührungslos • Waschtisch

Automatik gesteuert

- Infrarotsensorik
- Neoperl® Cascade® Diebstahlhemmender Luftsprudler, Bauform SLIM, mit integriertem Durchflussmengenregler
- Mit Mischung
 - Temperaturbegrenzung einstellbar
- Mikroprozessor-Steuerung
 - Kurz-Aus (Reinigungsmodus) einstellbar
 - Dauer-Ein (Befüllen) Laufzeit einstellbar
 - Sensorempfindlichkeit permanent automatisch selbstmessend
 - Aktivierte Hygienespülung 30 Sekunden 24 Stunden nach letzter Betätigung
- Auslauf fest
- Magnetventil
- Flexible Anschlussschläuche 3/8"
- Befestigung mit Stehbolzen M8 x 1
- Tischbohrung ø34 mm
- Lieferumfang:
 - Steckernetzteil 100-240 V / Kabellänge 350 mm
- Separat bestellen (optional oder falls erforderlich):
 - Verlängerungskabel 5m
 - Sockel zur Erhöhung des Armaturengehäuses um 140 mm
 - Verdrehsicherung
- Stark reflektierende Oberflächen (z.B. Spiegel, polierte Edelstahl-Becken) im näheren Umfeld einer IR-Steuerung sollten vermieden werden. Dies könnte zu Fehlauslösungen und Funktionsstörungen führen.

Armaturengeräuschgruppe I

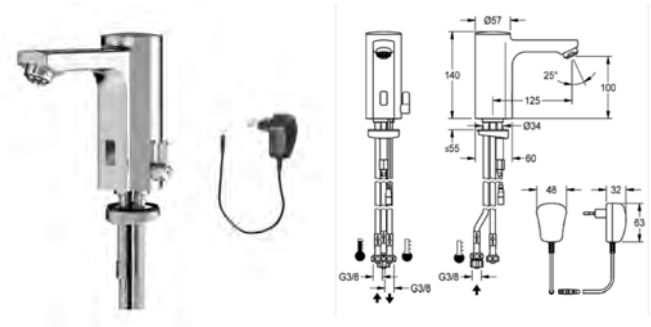


KWC-Nr.

300.F5EM.1005

ganzchrom, A 125, Batterie

Preis €

793,50

KWC-Nr.

300.F5EM.1006

ganzchrom, A 125, Netz AP

Preis €

872,50

Automatik Armatur, berührungslos • Waschtisch • Niederdruck



Automatik gesteuert

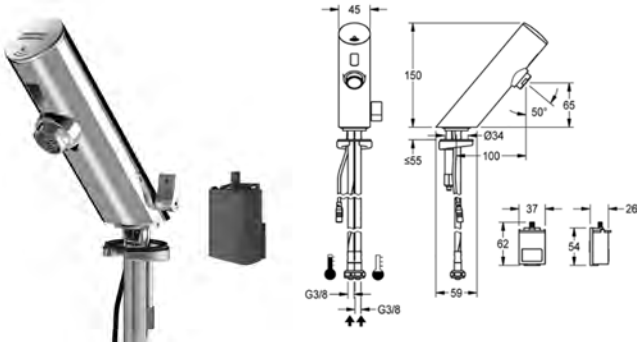
- Infrarotsensorik
- Mit Mischung
 - Temperaturbegrenzung einstellbar
- Mikroprozessor-Steuerung
 - Kurz-Aus (Reinigungsmodus) einstellbar
 - Dauer-Ein (Befüllen) Laufzeit einstellbar
 - Sensorempfindlichkeit permanent automatisch selbstmessend
 - Aktivierte Hygienespülung 30 Sekunden 24 Stunden nach letzter Betätigung
- Auslauf fest
- Magnetventil
- Flexible Anschlussschläuche 3/8"
- Befestigung mit Stehbolzen M8 x 1
- Tischbohrung ø34 mm
- Lieferumfang:
 - Batterie 6 V Lithium CRP2
- Separat bestellen (optional oder falls erforderlich):
 - Verdrehsicherung
- Stark reflektierende Oberflächen (z.B. Spiegel, polierte Edelstahl-Becken) im näheren Umfeld einer IR-Steuerung sollten vermieden werden. Dies könnte zu Fehlauflösungen und Funktionsstörungen führen.

Automatik Armatur, berührungslos • Waschtisch • Niederdruck



Automatik gesteuert

- Infrarotsensorik
- Mit Mischung
 - Temperaturbegrenzung einstellbar
- Mikroprozessor-Steuerung
 - Kurz-Aus (Reinigungsmodus) einstellbar
 - Dauer-Ein (Befüllen) Laufzeit einstellbar
 - Sensorempfindlichkeit permanent automatisch selbstmessend
 - Aktivierte Hygienespülung 30 Sekunden 24 Stunden nach letzter Betätigung
- Auslauf fest
- Magnetventil
- Flexible Anschlussschläuche 3/8"
- Befestigung mit Stehbolzen M8 x 1
- Tischbohrung ø34 mm
- Lieferumfang:
 - Steckernetzteil 100-240 V
- Separat bestellen (optional oder falls erforderlich):
 - Verlängerungskabel 5m
 - Verdrehsicherung
- Stark reflektierende Oberflächen (z.B. Spiegel, polierte Edelstahl-Becken) im näheren Umfeld einer IR-Steuerung sollten vermieden werden. Dies könnte zu Fehlauflösungen und Funktionsstörungen führen.



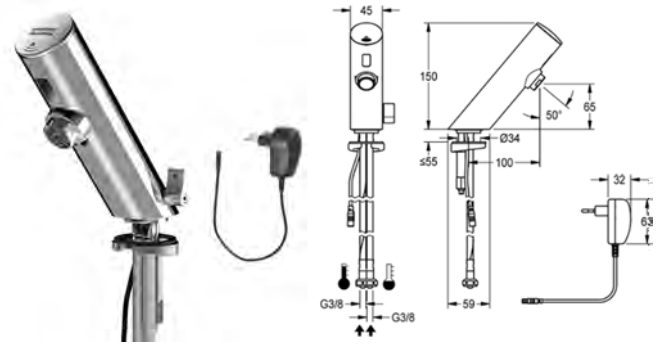
KWC-Nr.	Preis €
2030033388	437,80
ganzchrom, A 100, flexible Anschlusschläuche, ohne Ablaufgarnitur, Batterie	

Automatik Armatur, berührungslos • Waschtisch

Automatik gesteuert

- Infrarotsensorik
- Mit Mischung
 - Temperaturbegrenzung einstellbar
- Mikroprozessor-Steuerung
 - Kurz-Aus (Reinigungsmodus) einstellbar
 - Dauer-Ein (Befüllen) Laufzeit einstellbar
 - Sensorempfindlichkeit permanent automatisch selbstmessend
 - Aktivierte Hygienespülung 30 Sekunden 24 Stunden nach letzter Betätigung
- Parametrierung und Kommunikation über optionale bidirektionale Fernbedienung
- Auslauf fest
 - Neoperl® Perlator® Laminarstrahlregler mit integriertem Durchflussmengenregler 6l/min.
- Magnetventil
- Flexible Anschlusschläuche 3/8"
- Befestigung mit Stehbolzen M8 x 1
- Tischbohrung ø34 mm
- Lieferumfang:
 - Batterie 6 V Lithium CRP2
- Stark reflektierende Oberflächen (z.B. Spiegel, polierte Edelstahl-Becken) im näheren Umfeld einer IR-Steuerung sollten vermieden werden. Dies könnte zu Fehlauslösungen und Funktionsstörungen führen.

Auslaufmenge 6 l/min (3 bar)



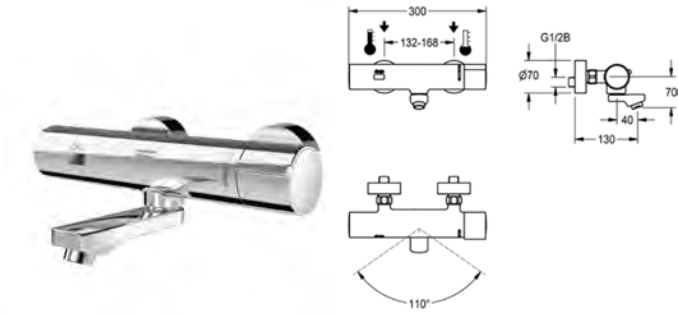
KWC-Nr.	Preis €
2030033389	456,60
ganzchrom, A 100, flexible Anschlusschläuche, ohne Ablaufgarnitur, Netz AP	

Automatik Armatur, berührungslos • Waschtisch

Automatik gesteuert

- Infrarotsensorik
- Mit Mischung
 - Temperaturbegrenzung einstellbar
- Mikroprozessor-Steuerung
 - Kurz-Aus (Reinigungsmodus) einstellbar
 - Dauer-Ein (Befüllen) Laufzeit einstellbar
 - Sensorempfindlichkeit permanent automatisch selbstmessend
 - Aktivierte Hygienespülung 30 Sekunden 24 Stunden nach letzter Betätigung
- Parametrierung und Kommunikation über optionale bidirektionale Fernbedienung
- Auslauf fest
 - Neoperl® Perlator® Laminarstrahlregler mit integriertem Durchflussmengenregler 6l/min.
- Magnetventil
- Flexible Anschlusschläuche 3/8"
- Befestigung mit Stehbolzen M8 x 1
- Tischbohrung ø34 mm
- Lieferumfang:
 - Steckernetzteil 100-240 V
- Separat bestellen (optional oder falls erforderlich):
 - Verlängerungskabel 5m
- Stark reflektierende Oberflächen (z.B. Spiegel, polierte Edelstahl-Becken) im näheren Umfeld einer IR-Steuerung sollten vermieden werden. Dies könnte zu Fehlauslösungen und Funktionsstörungen führen.

Auslaufmenge 6 l/min (3 bar)

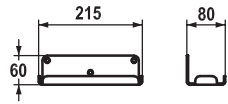


KWC-Nr.	Preis €
2030032507 ganzchrom, A 130, Batterie	765,50
2030026612 ganzchrom, A 250, Batterie	802,80
2030032506 ganzchrom, A 190, Batterie	783,20

Thermostat Mischer • Berührungsloser Thermostat

Automatik gesteuert

- Infrarotsensorik Thermostat
- SkinProtect - Sicherheitsstopp gegen Verbrühen
- Mikroprozessor-Steuerung
 - Wassernachlaufzeit einstellbar (1 Sekunde Werkseinstellung)
 - Kurz-Aus (Reinigungsmodus) einstellbar
 - Dauer-Ein (Befüllen) Laufzeit einstellbar
 - Sensorempfindlichkeit permanent automatisch selbsteinmessend
 - Aktivierte Hygienespülung 30 Sekunden 24 Stunden nach letzter Betätigung
- Parametrierung und Kommunikation über optionale bidirektionale Fernbedienung
- Schwenkauslauf
 - bei Bedarf mit Stift arretierbar
 - Laminarstrahlregler mit integriertem Durchflussmengenregler 6l/min.
- Magnetventil
- Lieferumfang:
 - Batterie 6 V Lithium CRP2
- Stark reflektierende Oberflächen (z.B. Spiegel, polierte Edelstahl-Becken) im näheren Umfeld einer IR-Steuerung sollten vermieden werden. Dies könnte zu Fehlauslösungen und Funktionsstörungen führen.



KWC-Nr.	Preis €
Z.505.547.700 edelstahl	147,70

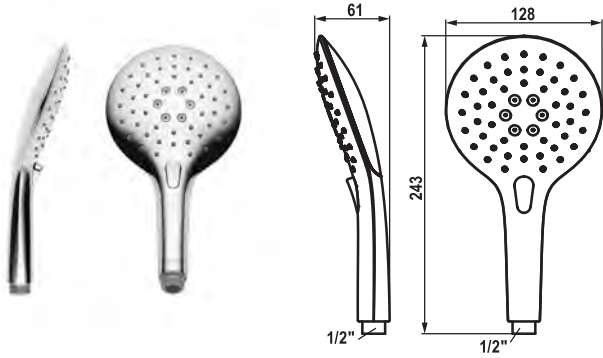
Zubehör

Seifenschale



ShowerCulture

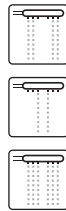
KWC HANDBRAUSEN	196
KWC KOPFBRAUSEN	197
KWC BRAUSENARME	198
KWC DUSCHSYSTEME	201
KWC BRAUSENHALTER	202
KWC DUSCHGLEITSTANGEN	203
KWC SCHLAUCHANSCHLÜSSE	204
KWC BRAUSENSCHLÄUCHE	206
KWC WANNENEINLÄUFE	208



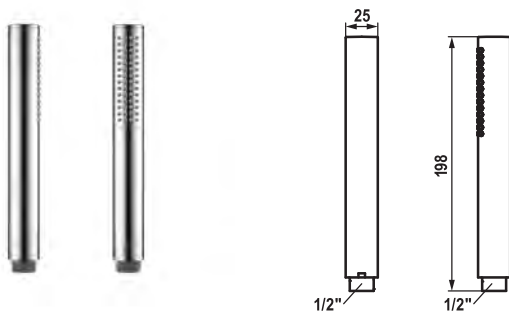
KWC-Nr.	Preis €
26.000.117.000 ganzchrom	83,60

Handbrause KWC CHOICE -E

- TouchProtect - Schutz vor Verbrennungen durch Zweischaalenprinzip
- Reinigungsfreundliches Brausesieb
- drei verschiedene Einstellungsmöglichkeiten
– Spray, Eco spray und Mix spray
- Anschlussgewinde 1/2"



Auslaufmenge 8 l/min (3 bar)



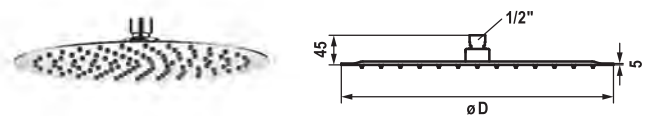
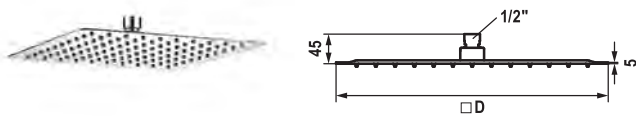
KWC-Nr.	Preis €
26.000.103.000 ganzchrom	58,85

Stabbrause KWC FIT-X slim

- Aus Messing
- TouchProtect - Schutz vor Verbrennungen durch Zweischaalenprinzip
- Reinigungsfreundliches Brausesieb
- fitjet
- Anschlussgewinde 1/2"



Auslaufmenge 8 l/min (3 bar)



KWC-Nr.	Preis €
26.000.204.000 ganzchrom, 250x250	367,50
26.000.205.000 ganzchrom, 300x300	445,70
26.000.206.000 ganzchrom, 400x400	546,20

KWC-Nr.	Preis €
26.000.214.000 ganzchrom, D 250	367,50
26.000.215.000 ganzchrom, D 300	445,70
26.000.216.000 ganzchrom, D 400	546,20

Kopfbrause

Kopfbrause KWC PIATTO -X Q

- Aus Edelstahl
- Mit Kugelgelenk
- Reinigungsfreundliches Brausesieb
- spajet
- Anschlussgewinde 1/2"
- Separat bestellen:
– Brausenarm

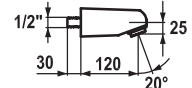


Kopfbrause KWC PIATTO -X R

- Aus Edelstahl
- Mit Kugelgelenk
- Reinigungsfreundliches Brausesieb
- spajet
- Anschlussgewinde 1/2"
- Separat bestellen:
– Brausenarm



Auslaufmenge 18 l/min (3 bar)



KWC-Nr.	Preis €
Z.505.480.000.34 ganzchrom	348,20
Z.505.534.120 mocca	10,75
Z.505.542.931	146,00

Sportbrause

- Mengenleistung voreinstellbar
- Siebstrahl
- Anschlussgewinde 1/2"
- Separat bestellen:
– Ersatzteil Jet Einsatz Z.505.534.120
– Schlüssel für Jet Einsatz zu Sportbrause Z.505.542.931

Auslaufmenge 15 l/min (3 bar)
Armaturengeräuschgruppe I

Auslaufmenge 18 l/min (3 bar)



KWC-Nr.	Preis €
26.000.800.000 ganzchrom, L 352	204,50

Brausenarm

- mit Rosette
- geeignet für alle KWC Kopfbrausen (ab 2019)
- Anschlussgewinde 1/2"



KWC-Nr.	Preis €
26.000.810.000 ganzchrom, L 352	204,50

Brausenarm

- mit Rosette
- geeignet für alle KWC Kopfbrausen (ab 2019)
- Anschlussgewinde 1/2"



KWC-Nr.	Preis €
26.000.803.000 ganzchrom, L 352	204,50

Brausenarm

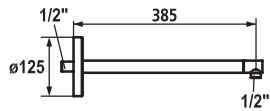
- mit Rosette
- geeignet für alle KWC Kopfbrausen (ab 2019)
- Anschlussgewinde 1/2"



KWC-Nr.	Preis €
26.000.813.000 ganzchrom, L 352	204,50

Brausenarm

- mit Rosette
- geeignet für alle KWC Kopfbrausen (ab 2019)
- Anschlussgewinde 1/2"



KWC-Nr.	Preis €
26.000.811.000 ganzchrom, L 385	250,80

Brausenarm

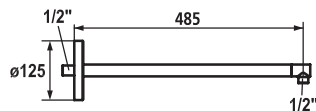
- mit Rosette
- geeignet für alle KWC Kopfbrausen
- Anschlussgewinde 1/2"



KWC-Nr.	Preis €
26.000.820.000 ganzchrom, L 125	126,30
26.000.821.000 ganzchrom, L 225	159,80
26.000.822.000 ganzchrom, L 325	183,20

Brausenarm

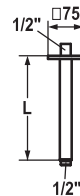
- mit Rosette
- geeignet für alle KWC Kopfbrausen
- Anschlussgewinde 1/2"



KWC-Nr.	Preis €
26.000.812.000 ganzchrom, L 485	318,70

Brausenarm

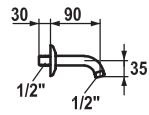
- mit Rosette
- geeignet für alle KWC Kopfbrausen
- Anschlussgewinde 1/2"



KWC-Nr.	Preis €
26.000.823.000 ganzchrom, L 125	126,30
26.000.824.000 ganzchrom, L 225	159,80
26.000.825.000 ganzchrom, L 325	183,20

Brausenarm

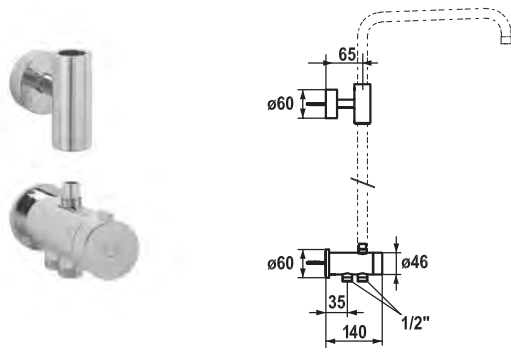
- mit Rosette
- geeignet für alle KWC Kopfbrausen
- Anschlussgewinde 1/2"



KWC-Nr.	Preis €
26.000.804.000	63,25
ganzchrom, A 90	

Brausenarm für Brauseköpfe

- Anschlussgewinde 1/2"

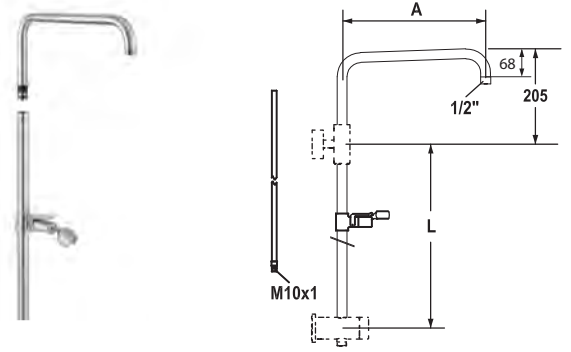
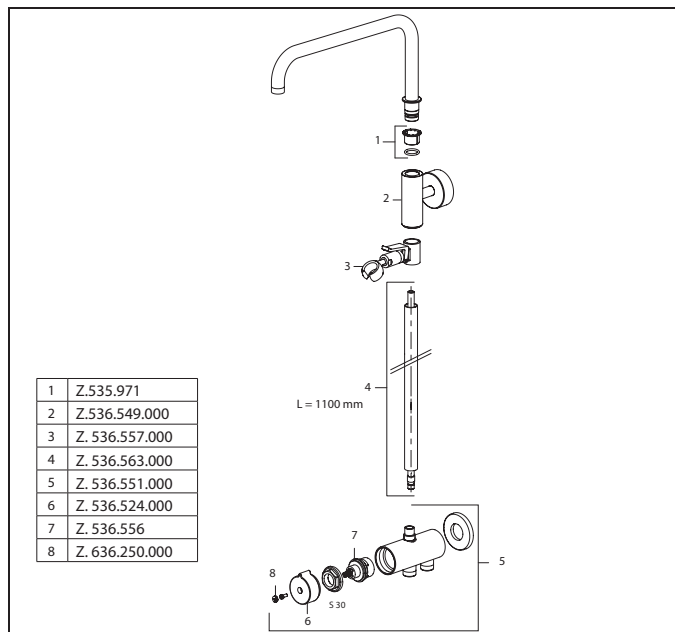


KWC-Nr.	Preis €
26.004.100.000 ganzchrom	446,30

Komponenten

Umsteller zu Duschsistem Aufputz

- Geeignet für Anschluss an Aufputz-Armatur / Befestigung von Duschgleitstangen-Sets
- Drehgriff zur Umstellung
- Lieferumfang:
 - Brauschlauch 1800 mm, Kunststoff 26.001.014.000 und 1000mm (kürzbar), Kunststoff 26.001.019.000
 - Duschgleitstangen-Halter (oben), zum Verbinden von Gleitstange und Brausenarm
- Separat bestellen:
 - Wasserführendes Duschgleitstangen-Set:
 - 26.004.003.000
 - 26.004.004.000
 - Handbrause KWC BOSSANOVA, KWC FIT oder KWC CHOICE
 - Kopfbrause KWC PIATTO-X
- Besuchen Sie www.kwc.com für umfassende Planungs- und Installationsinformationen, sowie Angaben zur Bedienung oder kontaktieren Sie Ihre KWC Ansprechperson.

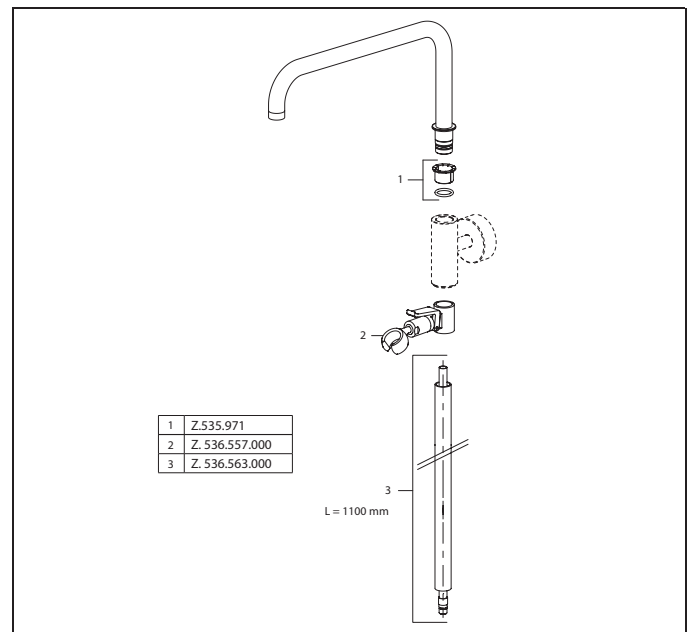


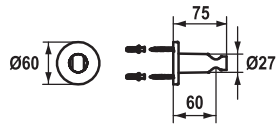
KWC-Nr.	Preis €
26.004.003.000 ganzchrom, A 300, L 1100	504,00
26.004.004.000 ganzchrom, A 400, L 1100	504,00

Komponenten

Duschgleitstangen-Set

- wasserführend (Rohr in Rohr - System)
- inkl. Brausenarm, schwenkbar
- Geeignet für Anschluss / Befestigung an:
 - Thermostat Mischer mit Abgang (oben) für wasserführende Duschgleitstange
 - Duschgleitstangen-Halter (unten)
- TouchProtect - Schutz vor Verbrennungen durch Zweischalenprinzip
- Wasserführende Duschgleitstange bei Bedarf auf individuelle Länge kürzbar
- KWC Kugelgelenk Brausenhalter, Höhenverstellung arretierbar
- Rohrdurchmesser 20 mm
- Besuchen Sie www.kwc.com für umfassende Planungs- und Installationsinformationen, sowie Angaben zur Bedienung oder kontaktieren Sie Ihre KWC Ansprechperson.





KWC-Nr.	Preis €
26.000.621.000 ganzchrom	99,50

Brausenhalter style

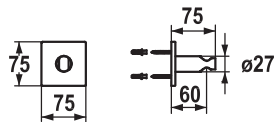
- Nicht verstellbar
- Passend zu:
 - Allen Handbrausen



KWC-Nr.	Preis €
26.000.622.000 ganzchrom	8,25

Brausenhalter

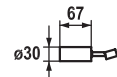
- Aus Kunststoff
- Nicht verstellbar
- Passend zu:
 - Allen Handbrausen



KWC-Nr.	Preis €
26.000.620.000 ganzchrom	99,50

Brausenhalter

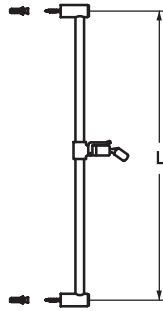
- Nicht verstellbar
- Passend zu:
 - Allen Handbrausen



KWC-Nr.	Preis €
26.000.623.000 ganzchrom	49,30

Brausenhalter

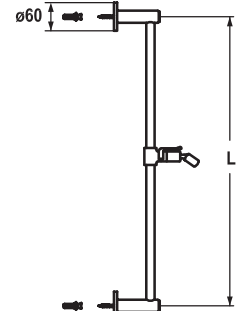
- Verstellbar
- Passend zu:
 - Allen Handbrausen



KWC-Nr.	Preis €
K.26.99.01.000 ganzchrom, L 612	176,20
K.26.99.02.000 ganzchrom, L 1100	192,30

KWC Duschgleitstange FIT

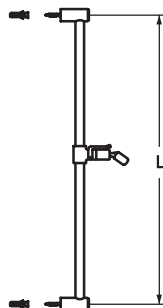
- "Das Original"
- Aus Messing
- KWC Kugelgelenk Brausenhalter, Höhenverstellung arretierbar
- Rohrdurchmesser 18 mm
- Separat bestellen (optional oder falls erforderlich):
- Adesio Klebeset Z.538.427.000 (rund) oder Z.538.558.000 (eckig)



KWC-Nr.	Preis €
26.000.502.000 ganzchrom, L 612	211,10
26.000.503.000 ganzchrom, L 1100	222,30

KWC Duschgleitstange FIT style

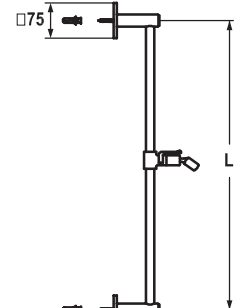
- "Das Original"
- Aus Messing
- KWC Kugelgelenk Brausenhalter, Höhenverstellung arretierbar
- Rohrdurchmesser 18 mm



KWC-Nr.	Preis €
26.000.506.000 ganzchrom, L 612	131,70
26.000.507.000 ganzchrom, L 1100	145,00

KWC Duschgleitstange FIT easy

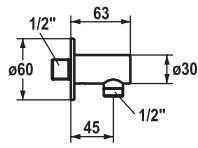
- Aus Metall
- Kugelgelenk Brausenhalter, Höhenverstellung arretierbar
- Rohrdurchmesser 18 mm



KWC-Nr.	Preis €
26.000.504.000 ganzchrom, L 612	211,10
26.000.505.000 ganzchrom, L 1100	222,30

KWC Duschgleitstange FIT design

- "Das Original"
- Aus Messing
- KWC Kugelgelenk Brausenhalter, Höhenverstellung arretierbar
- Rohrdurchmesser 18 mm

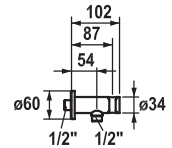


KWC-Nr.	Preis €
26.000.610.000 ganzchrom	153,00

Schlauchanschluss style

- Eigensicher gegen Rückfließen
- Anschlussgewinde 1/2"

Armaturengeräuschgruppe I

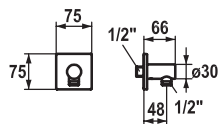


KWC-Nr.	Preis €
26.000.612.000 ganzchrom	177,60

Schlauchanschluss

- mit integriertem Brausenhalter
- Eigensicher gegen Rückfließen
- Anschlussgewinde 1/2"

Armaturengeräuschgruppe I

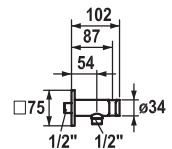


KWC-Nr.	Preis €
26.000.611.000 ganzchrom	153,00

Schlauchanschluss design

- Eigensicher gegen Rückfließen
- Anschlussgewinde 1/2"

Armaturengeräuschgruppe I

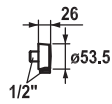


KWC-Nr.	Preis €
26.000.613.000 ganzchrom	177,60

Schlauchanschluss

- mit integriertem Brausenhalter
- Eigensicher gegen Rückfließen
- Anschlussgewinde 1/2"

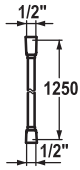
Armaturengeräuschgruppe I



KWC-Nr.	Preis €
26.000.614.000	47,85
ganzchrom	

Schlauchanschluss

- Anschlussgewinde 1/2"

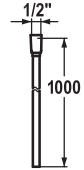


KWC-Nr.

Preis €

26.001.012.000**30,85**

ganzchrom, L 1250



KWC-Nr.

Preis €

26.001.019.000**70,35**

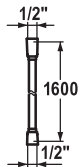
ganzchrom, L 1000

Brausenschlauch

- sicher gegen Verdrehen: (langer) Konus drehbar
- Aus Kunststoff
- Anschlussgewinde 1/2"

Brausenschlauch

- sicher gegen Verdrehen: (langer) Konus drehbar
- kürzbar
- Aus Kunststoff
- Anschlussgewinde 1/2"

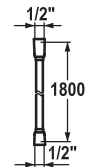


KWC-Nr.

Preis €

26.001.003.000**33,60**

ganzchrom, L 1600



KWC-Nr.

Preis €

26.001.004.000**36,85**

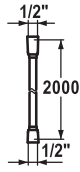
ganzchrom, L 1800

Brausenschlauch

- sicher gegen Verdrehen: (langer) Konus drehbar
- Aus Kunststoff
- Anschlussgewinde 1/2"

Brausenschlauch

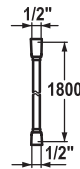
- sicher gegen Verdrehen: (langer) Konus drehbar
- Aus Kunststoff
- Anschlussgewinde 1/2"



KWC-Nr.	Preis €
26.001.005.000	52,35
ganzchrom, L 2000	

Brausenschlauch

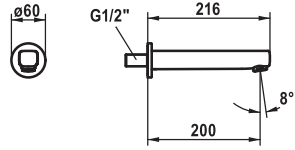
- sicher gegen Verdrehen: (langer) Konus drehbar
- Aus Kunststoff
- Anschlussgewinde 1/2"



KWC-Nr.	Preis €
26.001.014.000	36,85
ganzchrom, L 1800	

Brausenschlauch

- sicher gegen Verdrehen: (langer) Konus drehbar
- Aus Kunststoff
- Anschlussgewinde 1/2"

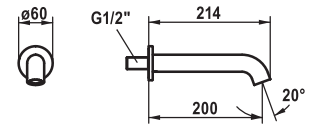


KWC-Nr.	Preis €
26.008.023.000 ganzchrom, A 200	222,30

Wanneneinlauf design

- Auslauf fest
– Neoperl® Cascade®
- Anschlussgewinde 1/2"

Auslaufmenge 29 l/min (3 bar)
Armaturengeräuschgruppe I

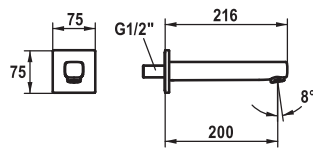


KWC-Nr.	Preis €
26.008.043.000 ganzchrom, A 200	222,30

Wanneneinlauf style

- Auslauf fest
– Neoperl® Caché®
- Anschlussgewinde 1/2"

Auslaufmenge 29 l/min (3 bar)
Armaturengeräuschgruppe I

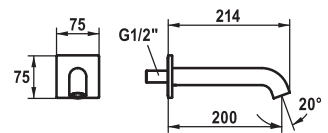


KWC-Nr.	Preis €
26.008.033.000 ganzchrom, A 200	222,30

Wanneneinlauf design

- Auslauf fest
– Neoperl® Cascade®
- Anschlussgewinde 1/2"

Auslaufmenge 29 l/min (3 bar)
Armaturengeräuschgruppe I



KWC-Nr.	Preis €
26.008.053.000 ganzchrom, A 200	222,30

Wanneneinlauf style

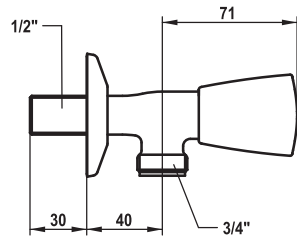
- Auslauf fest
– Neoperl® Caché®
- Anschlussgewinde 1/2"

Auslaufmenge 29 l/min (3 bar)
Armaturengeräuschgruppe I



Zubehör

KWC ABSPERRVENTILE	212
KWC ANSCHLÜSSE	213
KWC ANSCHLUSS-ZUBEHÖR	216
KWC SEIFENSPENDER NEUHEITEN	217

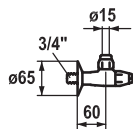


KWC-Nr.	Preis €
K.27.40.10.000A34 ganzchrom, A 40, G 1/2"	122,10

Waschautomatenventil

- Eckmodell
- Metallgriff, abziehbar (Kaltwasser)
- Flachtellerventiloberteil M20 x 1.25
– Edelstahl Ventilsitz
- Anschlussgewinde 1/2"

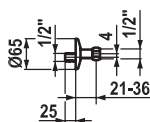
Auslaufmenge 55 l/min (3 bar)
Armaturengeräuschgruppe U



KWC-Nr.	Preis €
K.27.40.25.000A48 ganzchrom, A 60, G 3/4", D 15	151,60

Absperrventil

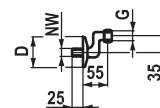
- Anschlussgewinde 3/4"
- Klemmverschraubung Längenausgleich CU-Rohr
- Lieferumfang:
– Klemmverschraubung 3/4" - 15 mm Z.500.752.000



KWC-Nr.	Preis €
K.30.99.01.000.43	31,60
ganzchrom, NW 1/2", G 1/2"	

Wandanschluss

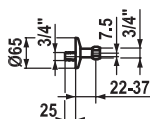
- nicht absperrrbar
- exzentrisch 4 mm
- Gewinderosette



KWC-Nr.	Preis €
K.30.99.03.000.43	61,45
ganzchrom, NW 1/2", G 1/2", D 65	
K.30.99.03.000.44	65,60
ganzchrom, NW 1/2", G 3/4", D 65	
K.30.99.03.000.46	104,10
ganzchrom, NW 3/4", G 3/4", D 65	

Wandanschluss

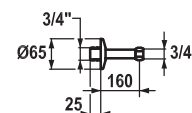
- nicht absperrrbar
- exzentrisch 35 mm
- Gewinderosette



KWC-Nr.	Preis €
Z.538.000.000	70,10
ganzchrom, NW 3/4", G 3/4"	

Wandanschluss

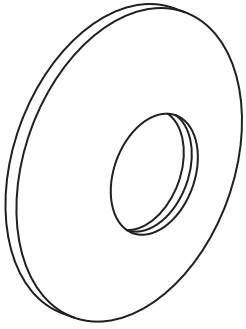
- absperrrbar
- exzentrisch 7.5 mm
- Schieberosette



KWC-Nr.	Preis €
K.30.99.14.000.46	109,80
ganzchrom	

Wandanschluss

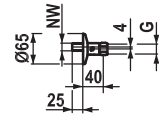
- nicht absperrrbar
- gerade



KWC-Nr.	Preis €
300010	10,80
ganzchrom, G ¾", D 40	

Wandanschluss

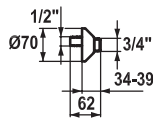
- Gewinderosette



KWC-Nr.	Preis €
K.30.90.01.000.43	46,55
ganzchrom, NW ½", G ½"	
K.30.90.01.000.44	55,60
ganzchrom, NW ½", G ¾"	

Wandanschluss

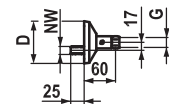
- absperrbar
- exzentrisch 4 mm
- Gewinderosette



KWC-Nr.	Preis €
K.30.89.05.000.44	19,60
ganzchrom, NW ½", G ¾"	

Wandanschluss

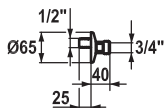
- nicht absperrbar
- exzentrisch 7.5 mm



KWC-Nr.	Preis €
K.30.90.02.000.43	116,20
ganzchrom, NW ½", G ½", D 90	
K.30.90.02.000.44	121,90
ganzchrom, NW ½", G ¾", D 90	

Wandanschluss

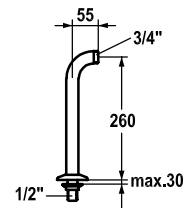
- absperrbar
- exzentrisch 17 mm
- Gewinderosette



KWC-Nr.	Preis €
K.30.80.06.000.44	67,90
ganzchrom, L 40, NW 1/2", G 3/4"	

Wandanschluss

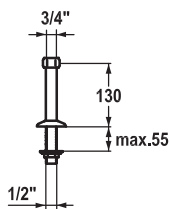
- absperribar
- exzentrisch 7.5 mm
- Gewinderosette



KWC-Nr.	Preis €
K.30.89.44.000.44	121,90
ganzchrom, L 55, NW 3/4", G 1/2"	

Bogenanschluss für Standmontage

- nicht absperribar



KWC-Nr.	Preis €
K.30.99.34.000.44	130,40
ganzchrom, L 130, NW 1/2", G 3/4"	
K.30.99.35.000.46	115,00
ganzchrom, L 45, NW 3/4", G 3/4"	
K.30.99.36.000.46	152,40
ganzchrom, L 195, NW 3/4", G 3/4"	
K.30.99.38.000.44	156,60
ganzchrom, L 340, NW 1/2", G 3/4"	

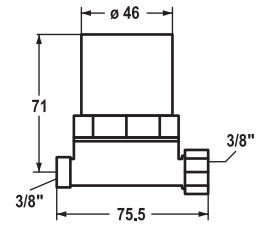
Standanschluss

- nicht absperribar



KWC-Nr.	Preis €
300300 ganzchrom, NW 1/2", G 1/2"	16,45
300301 ganzchrom, NW 3/4", G 3/4"	18,30

Doppelmutterverschraubung



KWC-Nr.	Preis €
525130 G 3/8"	59,25

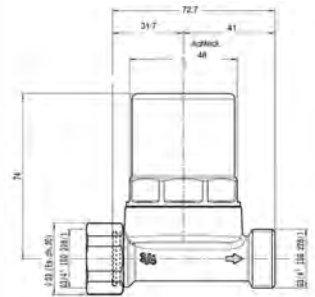
Wasserschlagdämpfer

- Überwurfmutter 3/8" AG x 3/8" IG
- max. Betriebsdruck 10 bar
- max. Betriebstemperatur 90°C



KWC-Nr.	Preis €
Z.500.752.000 ganzchrom, G 3/4", D 15	33,30

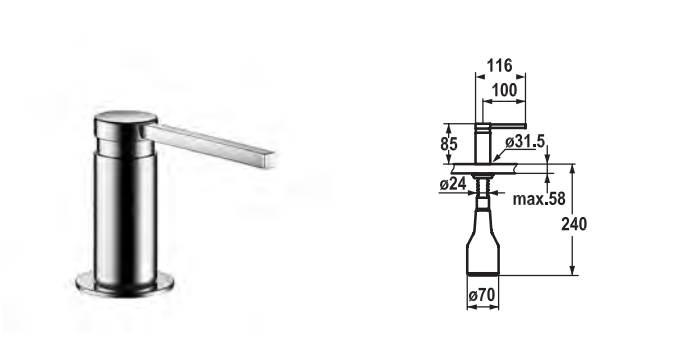
Klemmverschraubung



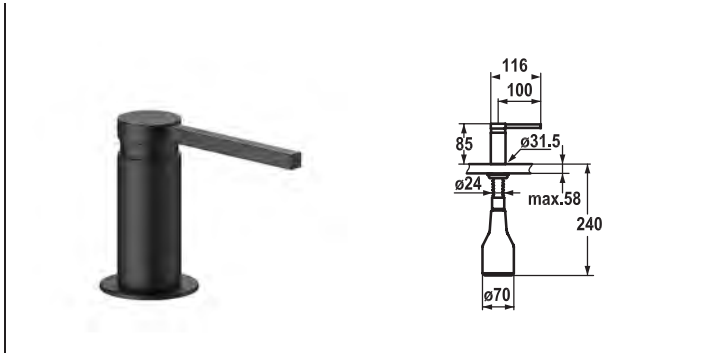
KWC-Nr.	Preis €
525150 G 3/4"	71,25

Wasserschlagdämpfer

- Überwurfmutter 3/4" AG x 3/4" IG
- max. Betriebsdruck 10 bar
- max. Betriebstemperatur 90°C



KWC-Nr.	Preis €
Z.536.159.000 ganzchrom	258,90
Z.536.159.127 decor steel	336,80



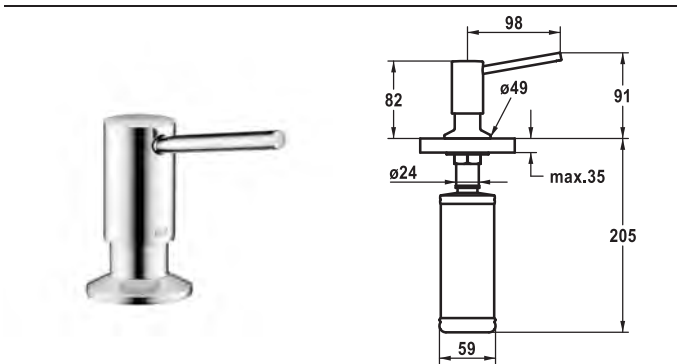
KWC-Nr.	Preis €
Z.536.159.176 matt black	345,70

Seifenspender KWC AVA

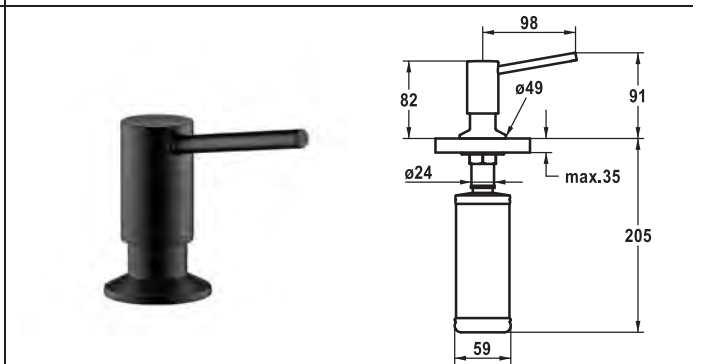
- Nachfüllbar ohne Ausbau des Seifenbehälters
- Tischbohrung ø26 mm
- Lieferumfang:
 - Pumpe
 - Seifenbehälter mit 350 ml Fassungsvermögen Z.635.713

Seifenspender KWC AVA

- Nachfüllbar ohne Ausbau des Seifenbehälters
- Tischbohrung ø26 mm
- Lieferumfang:
 - Pumpe
 - Seifenbehälter mit 350 ml Fassungsvermögen Z.635.713

KWC-Nr.	Preis €
Z.538.409.000 ganzchrom	102,90
Z.538.409.176 matt black	133,00



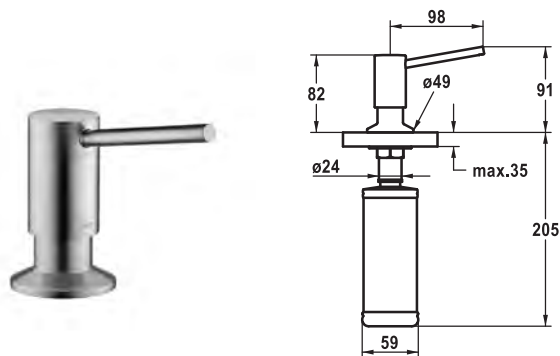
KWC-Nr.	Preis €
Z.538.409.176 matt black	133,00

Seifenspender KWC BASIC

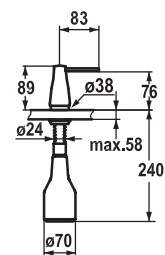
- Nachfüllbar ohne Ausbau des Seifenbehälters
- Tischbohrung ø26 mm
- Lieferumfang:
 - Pumpe
 - Seifenbehälter mit 320 ml Fassungsvermögen Z.639.549

Seifenspender KWC BASIC

- Nachfüllbar ohne Ausbau des Seifenbehälters
- Tischbohrung ø26 mm
- Lieferumfang:
 - Pumpe
 - Seifenbehälter mit 320 ml Fassungsvermögen Z.639.549



KWC-Nr.	Preis €
Z.538.409.177 brushed steel	133,00



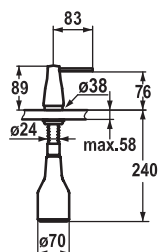
KWC-Nr.	Preis €
Z.536.063.150 glacier white	388,30

Seifenspender KWC BASIC

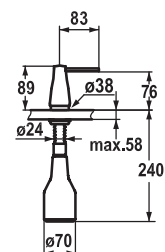
- Nachfüllbar ohne Ausbau des Seifenbehälters
- Tischbohrung $\varnothing 26$ mm
- Lieferumfang:
 - Pumpe
 - Seifenbehälter mit 320 ml Fassungsvermögen Z.639.549

Seifenspender KWC EVE

- Nachfüllbar ohne Ausbau des Seifenbehälters
- Tischbohrung $\varnothing 26$ mm
- Lieferumfang:
 - Pumpe
 - Seifenbehälter mit 350 ml Fassungsvermögen Z.635.713
- Separat bestellen (optional oder falls erforderlich):
 - Rosette Z.536.291.000 oder Z.536.292.700



KWC-Nr.	Preis €
Z.536.063.000 ganzchrom	285,00
Z.536.063.700 edelstahl	388,30



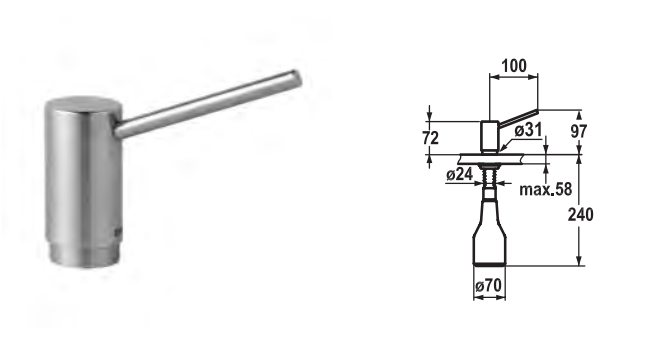
KWC-Nr.	Preis €
Z.536.063.151 schwarz verchromt	388,30

Seifenspender KWC EVE

- Nachfüllbar ohne Ausbau des Seifenbehälters
- Tischbohrung $\varnothing 26$ mm
- Lieferumfang:
 - Pumpe
 - Seifenbehälter mit 350 ml Fassungsvermögen Z.635.713
- Separat bestellen (optional oder falls erforderlich):
 - Rosette Z.536.291.000 oder Z.536.292.700

Seifenspender KWC EVE

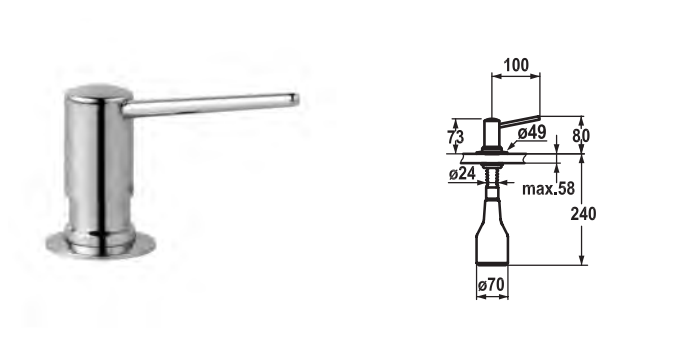
- Nachfüllbar ohne Ausbau des Seifenbehälters
- Tischbohrung $\varnothing 26$ mm
- Lieferumfang:
 - Pumpe
 - Seifenbehälter mit 350 ml Fassungsvermögen Z.635.713
- Separat bestellen (optional oder falls erforderlich):
 - Rosette Z.536.291.000 oder Z.536.292.700



KWC-Nr.	Preis €
Z.536.062.700 edelstahl	457,50

Seifenspender KWC INOX

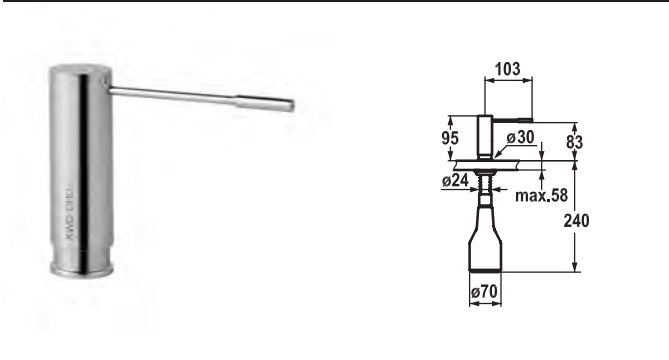
- Nachfüllbar ohne Ausbau des Seifenbehälters
- Tischbohrung $\varnothing 26$ mm
- Lieferumfang:
 - Pumpe
 - Seifenbehälter mit 350 ml Fassungsvermögen Z.635.713



KWC-Nr.	Preis €
Z.536.109.000 ganzchrom	153,80

Seifenspender KWC PRIMO

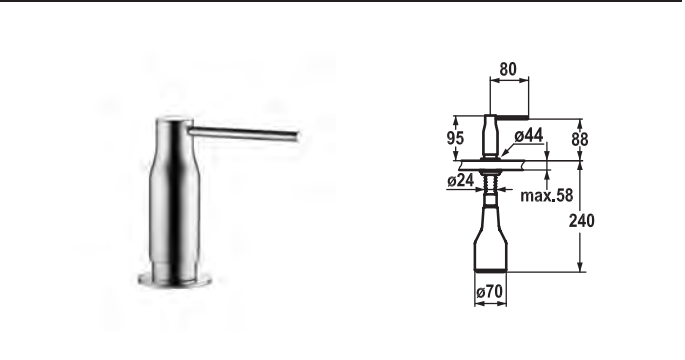
- Nachfüllbar ohne Ausbau des Seifenbehälters
- Tischbohrung $\varnothing 26$ mm
- Lieferumfang:
 - Pumpe
 - Seifenbehälter mit 350 ml Fassungsvermögen Z.635.713



KWC-Nr.	Preis €
Z.536.060.000 ganzchrom	302,30
Z.536.060.700 edelstahl	405,80

Seifenspender KWC ONO

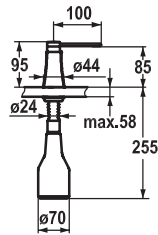
- Nachfüllbar ohne Ausbau des Seifenbehälters
- Tischbohrung $\varnothing 26$ mm
- Lieferumfang:
 - Pumpe
 - Seifenbehälter mit 350 ml Fassungsvermögen Z.635.713
- Separat bestellen (optional oder falls erforderlich):
 - Rosette Z.536.291.000 oder Z.536.292.700



KWC-Nr.	Preis €
Z.536.332.000 ganzchrom	272,50

Seifenspender KWC SIN

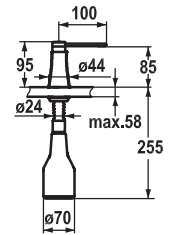
- Nachfüllbar ohne Ausbau des Seifenbehälters
- Tischbohrung $\varnothing 26$ mm
- Lieferumfang:
 - Pumpe
 - Seifenbehälter mit 350 ml Fassungsvermögen Z.635.713



KWC-Nr.	Preis €
Z.536.586.000 ganzchrom	365,90
Z.536.586.127 decor steel	497,80

Seifenspender KWC ZOE

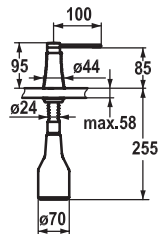
- Nachfüllbar ohne Ausbau des Seifenbehälters
- Tischbohrung $\varnothing 26$ mm
- Lieferumfang:
 - Pumpe
 - Seifenbehälter mit 350 ml Fassungsvermögen Z.635.713
- Separat bestellen (optional oder falls erforderlich):
 - Rosette Z.536.291.000 oder Z.536.292.700



KWC-Nr.	Preis €
Z.536.586.150 glacier white	497,80

Seifenspender KWC ZOE

- Nachfüllbar ohne Ausbau des Seifenbehälters
- Tischbohrung $\varnothing 26$ mm
- Lieferumfang:
 - Pumpe
 - Seifenbehälter mit 350 ml Fassungsvermögen Z.635.713
- Separat bestellen (optional oder falls erforderlich):
 - Rosette Z.536.291.000 oder Z.536.292.700



KWC-Nr.	Preis €
Z.536.586.176 matt black	497,80

Seifenspender KWC ZOE

- Nachfüllbar ohne Ausbau des Seifenbehälters
- Tischbohrung $\varnothing 26$ mm
- Lieferumfang:
 - Pumpe
 - Seifenbehälter mit 350 ml Fassungsvermögen Z.635.713
- Separat bestellen (optional oder falls erforderlich):
 - Rosette Z.536.291.000 oder Z.536.292.700



KWC-Nr.	Preis €
150.100 ganzchrom	113,30

Seifenspender

- von oben nachfüllbar
 - Seifenbehälter mit 1000 ml Fassungsvermögen
 - nicht für Desinfektionsmittel geeignet
 - mit Plattenstärke bis zu 89 mm
 - 360° schwenkbar
 - Auslauflänge 98 mm
- Tischbohrung $\varnothing 22$ mm



Ersatzteile

Werkzeug	224
Ersatzteile	227
Artikelnummernverzeichnis	232
Wichtige Information	235
Allgemeine Verkaufsbedingungen	236

KWC-Nr.

Preis €

Z.635.392

22,65



Kombischlüssel KWC ONO

Z.636.126.700

edelstahl

42,85



Schlüssel SW 42 / SW 45

Z.636.127.700

edelstahl

42,85



Schlüssel SW 30 / SW 34

Z.636.707.700

edelstahl

47,80



Schlüssel SW 38 / SW 42

Z.635.075

13,95



Schlüssel zu Brausesieb KWC SIN

Z.636.254

4,45



Service Schlüssel Neoperl (C) Caché (C), TT, 16 mm, gelb

	KWC-Nr.	Preis €
	Z.634.729	4,45
	Service Schlüssel Neoperl (C) Caché (C), TJ, 18 mm, grün	
	Z.635.215	4,45
	Service Schlüssel Neoperl (C) Caché (C), JR, 21 mm, rot	
	Z.635.231	4,45
	Service Schlüssel Neoperl (C) Caché (C), STD, 24 mm, grau	
	Z.638.338	4,45
	Service Schlüssel Neoperl (C) Gehäuse M20x1, orange	
	Z.636.508	21,95
	Universal Caché (C) Schlüssel, dunkelgrau	
	Z.638.306	10,00
	Microspray Schlüssel	

KWC-Nr.







Preis €

Z.538.810**4,45**

Schlüssel zu KWC KIO Auszugbrause

	KWC-Nr.	Preis €
	Z.536.032	131,00
	KWC Steuerpatrone S 25	
	Z.534.836	78,90
	KWC Steuerpatrone M 35	
	Z.537.582	77,25
	KWC Steuerpatrone M 35 H	
	Z.537.710	155,40
	KWC Steuerpatrone M 35 OP	
	Z.537.584	77,25
	KWC Steuerpatrone M 35 S	
	Z.537.602	115,00
	KWC Steuerpatrone M 35-S HF	

	KWC-Nr.	Preis €
	K.32.60.00	73,60
	KWC Steuerpatrone L 39 - Universal	
	Z.535.645	78,75
	KWC Sicherheits-Steuerpatrone L 39 - Universal	
	Z.535.362	150,70
	KWC Steuerpatrone L 40	
	K.32.60.01	94,90
	KWC Steuerpatrone XL 46 - Hochleistung	
	Z.535.647	101,60
	KWC Sicherheits-Steuerpatrone XL 46 - Hochleistung	
	K.32.U0.00	128,40
	KWC Steuerpatrone VITA-UNO	

	KWC-Nr.	Preis €
	K.32.40.01.931	23,85
	Flachtellerventiloberteil M20 x 1.25	
	K.32.40.10.931	55,60
	Flachtellerventiloberteil M20 x 1.25 mit Rückflussverhinderer	
	Z.501.297	28,05
	Keramikscheibenoberteil 1/2"	
	K.32.40.12.000 ganzchrom	54,35
	Flachtellerventiloberteil M25 x 1.25	
	Z.503.008.000 ganzchrom	22,70
	Z.503.009.000 ganzchrom	22,70
	KWC CORONA Metallgriff, abziehbar	
	Z.538.706.000 ganzchrom	174,40
	Flachtellerventiloberteil M20 x 1.25 mit KWC STAR Griffen (Kalt- und Warmwasser)	

	KWC-Nr.	Preis €
	148.41 Z 10	10,30
	Kegelventiloberteil G 3/8" 4-Kant	
	148.100 Z 02	11,25
	Flachtellerventiloberteil mit Fettkammer 1/2"	
	148.106 Z 04 D 15	21,00
	Temperieroberteil M18 x 1	
	148.133 Z 01 G 1/2"	34,90
	Keramikscheibenoberteil 1/2"	
	149.27 Z 01	52,10
	Steuerpatrone L 25	
	149.26 Z 01	65,45
	Steuerpatrone L 35	

KWC-Nr.	Seite	KWC-Nr.	Seite	KWC-Nr.	Seite	KWC-Nr.	Seite
10.111.102.000FL	25	10.441.023.000FL	48	1090 V	143	24.501.046.000	98
10.111.102.700FL	25	10.441.023.176FL	48	11.282.002.000	158	24.501.054.000	98
10.111.103.000FL	26	10.441.023.700FL	49	11.282.003.000	158	24.501.056.000	98
10.111.103.700FL	26	10.441.033.000FL	49	11.292.002.000	80, 162	24.501.064.000	99
10.121.102.000FL	27	10.441.033.176FL	50	11.292.002.000LL	80, 162	24.501.066.000	99
10.121.102.700FL	27	10.441.043.000FL	51	11.292.003.000	80, 162	24.501.102.000LL	107
10.121.103.000FL	28	10.441.053.000FL	51	11.292.003.000LL	80, 162	24.501.103.000LL	107
10.121.103.150FL	29	10.441.113.700FL	50	11.292.092.000LL	81, 163	24.501.104.000LL	107
10.121.103.151FL	30	10.445.023.000FL	52	11.292.093.000LL	81, 163	24.501.130.000	100
10.121.103.700FL	28	10.445.033.000FL	52	11.692.093.000	184	24.501.144.000	101
10.151.003.000FL	61	10.461.002.000FL	9	112.78 Z 290	167	24.501.146.000	101
10.151.023.000FL	57	10.461.002.176FL	10	112.78 Z 291	168	24.502.164.000	106
10.151.023.700FL	57	10.461.002.177FL	10	112.78 Z 309	166	24.502.166.000	106
10.151.033.000FL	58	10.461.012.000FL	8	112.81 Z 280	167	24.502.194.000	103
10.151.033.700FL	58	10.461.012.176FL	8	112.81 Z 286	168	24.502.196.000	103
10.151.043.700FL	58	10.461.012.177FL	8	112.81 Z 291	166	24.503.114.000	104
10.151.053.700FL	59	10.461.022.000FL	8	114.81 Z 280	169	24.503.116.000	104
10.151.102.000FL	60	10.461.022.176FL	8	114.81 Z 286	169	24.503.124.000	105
10.151.102.700FL	60	10.461.022.177FL	8	114.81 Z 291	170	24.503.126.000	105
10.151.113.000FL	57	10.461.032.000FL	9	114.86 Z 280	170	24.503.174.000	102
10.151.113.700FL	57	10.461.032.176FL	9	114.86 Z 286	171	24.503.184.000	102
10.151.423.000FL	62	10.461.032.177FL	9	114.86 Z 291	171	25.001.011.700	155
10.151.423.700FL	62	10.471.022.000FL	93	115.164 SL 17 C	70	25.001.011.751	155
10.152.322.000FL	60	10.471.032.000FL	93	115.165 SL 17 C	71	26.000.103.000	196
10.152.413.000FL	59	10.481.002.000FL	42	117.170 Z 01	174	26.000.117.000	196
10.171.003.000FL	76	10.481.002.127FL	42	117.175 Z 02	174	26.000.204.000	197
10.171.013.000FL	75	10.481.002.176FL	42	117.175 Z 03	174	26.000.205.000	197
10.171.023.000FL	72	10.481.012.000FL	42	118.25 Z 280	172	26.000.206.000	197
10.171.033.000FL	72	10.481.012.127FL	42	118.25 Z 286	172	26.000.214.000	197
10.171.043.000FL	73	10.481.012.176FL	42	118.25 Z 291	173	26.000.215.000	197
10.171.053.000FL	73	10.481.232.000FL	43	119.55 Z 001 C	94, 134, 175	26.000.216.000	197
10.171.063.000FL	75	10.481.232.127FL	43	119.55 Z 002 C	176	26.000.502.000	203
10.175.023.000FL	74	10.481.232.176FL	43	119.65 Z 001 C	94, 134, 175	26.000.503.000	203
10.175.033.000FL	74	10.531.003.700FL	14	12.288.041.000FL	157	26.000.504.000	203
10.201.102.000FL	82	10.531.003.751FL	14	12.288.042.000FL	157	26.000.505.000	203
10.201.102.127FL	82	10.531.012.700FL	13	12.288.051.000FL	157	26.000.506.000	203
10.201.102.150FL	86	10.531.012.751FL	13	12.288.052.000FL	157	26.000.507.000	203
10.201.102.176FL	84	10.531.022.700FL	12	12.291.041.000FL	160	26.000.610.000	204
10.201.122.000FL	83	10.531.022.751FL	12	12.291.041.000LLFL	160	26.000.611.000	204
10.201.122.127FL	83	10.531.032.700FL	13	12.291.042.000FL	161	26.000.612.000	204
10.201.122.150FL	87	10.531.032.751FL	13	12.291.042.000LLFL	161	26.000.613.000	204
10.201.122.176FL	85	10.531.103.700FL	14	12.291.051.000FL	160	26.000.614.000	205
10.201.242.000FL	89	10.531.103.751FL	14	12.291.051.000LLFL	160	26.000.620.000	202
10.201.242.127FL	90	10.531.112.700FL	12	12.291.052.000FL	161	26.000.621.000	202
10.201.242.176FL	91	10.531.112.751FL	12	12.291.052.000LLFL	161	26.000.622.000	202
10.231.013.000FL	44	10.661.003.000FL	19	12.696.061.000	183	26.000.623.000	202
10.231.013.700FL	44	10.661.013.000FL	19	12.696.071.000	183	26.000.800.000	198
10.231.043.700FL	46	10.661.023.000FL	15	12.696.081.000	183	26.000.803.000	198
10.231.053.700FL	46	10.661.033.000FL	16	12.696.091.000	183	26.000.804.000	200
10.231.103.000FL	45	10.661.043.000FL	18	125.033.700	133	26.000.810.000	198
10.231.103.700FL	45	10.661.053.000FL	18	125.033.700ND	133	26.000.811.000	199
10.261.002.000FL	67	10.661.523.000FL	16	130.1B.000FL	187	26.000.812.000	199
10.261.012.000FL	66	10.661.533.000FL	17	130.1N.000FL	187	26.000.813.000	198
10.261.102.000FL	66	10.665.023.000FL	15	148.100 Z 02	230	26.000.820.000	199
10.261.432.000FL	67	10.665.033.000FL	17	148.106 Z 04	230	26.000.821.000	199
10.271.023.700FL	34	10.701.003.700FL	21	148.133 Z 01	230	26.000.822.000	199
10.271.033.700FL	34	10.701.013.700FL	21	148.41 Z 10	230	26.000.823.000	199
10.271.103.700FL	35	10.701.023.700FL	20	149.26 Z 01	230	26.000.824.000	199
10.271.303.700FL	35	10.701.033.700FL	20	149.27 Z 01	230	26.000.825.000	199
10.291.023.000FL	78	100.100 C	137	150.100	220	26.001.003.000	206
10.291.023.000LLFL	78	100.101 C	136	166.13 Z 01	177	26.001.004.000	206
10.291.033.000FL	79	100.102 C	135	166.13 Z 02	177	26.001.005.000	207
10.291.033.000LLFL	79	100.150	147	20.282.313.000	158	26.001.012.000	206
10.371.023.000FL	38, 131	100.190	140	20.292.313.000	163	26.001.014.000	207
10.371.033.000FL	38, 131	100.191	140	20.294.320.000	164	26.001.019.000	206
10.375.023.000FL	39, 132	100.192	144	20.294.330.000	164	26.004.003.000	201
10.375.033.000FL	39, 132	100.193	144	200.101 C	138	26.004.004.000	201
10.392.022.700FL	24	100.194	144	200.102 C	137	26.004.100.000	201
10.392.023.700FL	23	100.195	141	205.101 C	139	26.008.023.000	208
10.392.024.700FL	23	100.196	141	205.102 C	138	26.008.033.000	208
10.392.323.700FL	22	100.197	142	21.282.310.000	159	26.008.043.000	208
10.441.004.000FL	54	100.198	142	21.292.310.000	164	26.008.053.000	208
10.441.004.176FL	54	100.200	141	21.294.320.000	165	300.F5EM.1001	189
10.441.013.000FL	53	105.101 C	136	24.292.500.000	143	300.F5EM.1002	189
10.441.013.176FL	53	105.102 C	135	24.501.044.000	98	300.F5EM.1005	190

KWC-Nr.	Seite	KWC-Nr.	Seite	KWC-Nr.	Seite
300.F5EM.1006	190	K.30.89.44.000.44	215	Z.537.595	154
39.999.900.931	152	K.30.90.01.000.43	214	Z.537.600	154
39.999.910.931	152	K.30.90.01.000.44	214	Z.537.602	227
39.999.920.931	153	K.30.90.02.000.43	214	Z.537.710	227
39.999.930.931	153	K.30.90.02.000.44	214	Z.538.000.000	213
K.10.S1.22.000A10	70	K.30.99.01.000.43	213	Z.538.038.700	24
K.10.S1.22.000A20	70	K.30.99.03.000.43	213	Z.538.409.000	40, 55, 76
K.12.JK.42.000B34	182	K.30.99.03.000.44	213		217
K.12.JK.42.000N34	182	K.30.99.03.000.46	213	Z.538.409.176	55, 217
K.12.JK.42N000B34	182	K.30.99.14.000.46	213	Z.538.409.177	55, 218
K.12.JK.42N000N34	182	K.30.99.34.000.44	215	Z.538.706.000	229
K.12.JK.52.000B23	182	K.30.99.35.000.46	215	Z.538.810	226
K.12.JK.52.000N23	182	K.30.99.36.000.46	215	Z.634.729	225
K.12.JK.52N000B23	182	K.30.99.38.000.44	215	Z.634.783.000	146
K.12.JK.52N000N23	182	K.32.40.01.931	145, 229	Z.635.075	224
K.24.32.14.000A86	103	K.32.40.10.931	145, 229	Z.635.215	225
K.24.32.16.000A86	103	K.32.40.12.000	145, 229	Z.635.231	225
K.24.40.60.000C34	122	K.32.60.00	145, 228	Z.635.392	224
K.24.40.70.000C34	125	K.32.60.01	145, 228	Z.636.012.000	148
K.24.41.04.000C07	109	K.32.U0.00	228	Z.636.126.700	224
K.24.41.05.000C07	109	Z.200.162.000	118	Z.636.127.700	224
K.24.41.06.000C07	109	Z.500.752.000	147, 216	Z.636.254	224
K.24.41.20.000C07	110	Z.500.899.000	147	Z.636.508	225
K.24.41.21.000C07	110	Z.501.297	145, 229	Z.636.707.700	224
K.24.41.22.000C07	110	Z.502.844.700	148	Z.638.306	225
K.24.41.24.000C02	116	Z.502.845.700	148	Z.638.338	225
K.24.41.32.000C07	110	Z.502.868.700	148	300010	214
K.24.41.34.000C07	110	Z.502.869.700	148	300019	130
K.24.41.60.000C06	119	Z.503.008.000	146, 229	300061	130
K.24.41.61.000C06	120	Z.503.009.000	146, 229	300300	216
K.24.41.63.000C06	121	Z.503.150.000	147	300301	216
K.24.41.A2.000C07	109	Z.504.182.000	147	525130	216
K.24.42.00.000C76	114	Z.504.527.000	147	525150	216
K.24.42.11.000C86	112	Z.505.480.000.34	197	2000101101	178
K.24.42.13.000C86	112	Z.505.534.120	197	2030026612	192
K.24.42.17.000C86	113	Z.505.542.931	197	2030032506	192
K.24.42.18.000C86	113	Z.505.547.700	193	2030032507	192
K.24.42.19.000C86	113	Z.530.928	146	2030033388	191
K.24.42.21.000C86	111	Z.534.282	185	2030033389	191
K.24.42.22.000C74	111	Z.534.286	186	2030036163	188
K.24.42.24.000C86	111	Z.534.287.000	185		
K.24.42.41.000C74	114	Z.534.288.000	185		
K.24.42.42.000C74	114	Z.534.291	186		
K.24.42.43.000C74	115	Z.534.309	185		
K.24.42.61.000C71	127	Z.534.316	185		
K.24.42.62.000C71	126	Z.534.317	185		
K.24.42.63.000C71	128	Z.534.836	227		
K.24.42.64.000C71	129	Z.535.362	228		
K.24.42.70.000C78	123	Z.535.405	146		
K.24.42.74.000C78	124	Z.535.645	228		
K.24.42.E1.000C35	115	Z.535.647	228		
K.24.42.E2.000C35	115	Z.535.674.000	146		
K.24.42.E3.000C35	115	Z.536.032	227		
K.24.42.E4.000C35	115	Z.536.060.000	63, 219		
K.24.42.K1.000C34	116	Z.536.060.700	63, 219		
K.24.42.K3.000C34	116	Z.536.062.700	36, 219		
K.24.42.K5.000C34	116	Z.536.063.000	31, 218		
K.24.62.14.000B91	108	Z.536.063.150	31, 218		
K.24.62.44.000B87	108	Z.536.063.151	31, 218		
K.24.62.46.000B87	108	Z.536.063.700	31, 218		
K.25.40.02.000A34	156	Z.536.109.000	40, 55, 76		
K.25.40.03.000A34	156		219		
K.25.40.04.000A34	156	Z.536.159.000	11, 217		
K.25.40.14.000C35	117	Z.536.159.127	11, 217		
K.25.40.16.000C35	117	Z.536.159.176	11, 217		
K.25.40.51.000A34	156	Z.536.332.000	68, 219		
K.25.40.51.000C34	118	Z.536.530.145	146		
K.25.40.63.000C34	117	Z.536.586.000	88, 92, 220		
K.26.99.01.000	203	Z.536.586.127	88, 92, 220		
K.26.99.02.000	203	Z.536.586.150	88, 220		
K.27.40.10.000A34	212	Z.536.586.176	88, 92, 220		
K.27.40.10.000Y34	130	Z.537.582	227		
K.27.40.25.000A48	130, 212	Z.537.584	227		
K.30.80.06.000.44	215	Z.537.593	154		
K.30.89.05.000.44	214	Z.537.594	154		

Information

Farbabweichungen zwischen den einzelnen Teilen einer Armatur aus Edelstahl, wie sie von der KWC Group AG angeboten wird, können nicht ausgeschlossen werden. Verschiedene Faktoren führen dazu, dass diese Farbabweichungen entstehen.

1. Kleinste Abweichungen in der Materialzusammensetzung lassen den Edelstahl in einem anderen Farbton erscheinen (gelber, blauer). Diese Abweichungen sind innerhalb der Werkstoffspezifikationen nach DIN von Liefercharge zu Liefercharge vorhanden, können aber auch innerhalb einer Stange auftreten.
2. Unterschiedliche Kühlmittel oder Bearbeitungsparameter führen ebenfalls zu Farbabweichungen.
3. Unterschiedliche Oberflächenbeschaffenheiten die durch den Herstellprozess gegeben sind (geschliffen, gedreht), bewirken eine andere Lichtbrechung und dadurch einen anderen visuellen Eindruck.

Mit unseren Edelstahlarmaturen soll nebst dem Design, durch den Verzicht auf eine Oberflächenbeschichtung, auch das Material und der Herstellprozess bewusst gezeigt werden.

Durch Einengung der Einflussfaktoren versuchen wir die Farbabweichungen so klein wie möglich zu halten, verhindern können wir sie jedoch nicht. Analog hochwertiger Vollholzmöbel, bei denen Abweichungen in der Maserung und im Farbton sowie Äste, akzeptiert werden müssen, sind auch bei Edelstahlarmaturen Farbtonabweichungen nicht auszuschliessen.

Allgemeine Verkaufsbedingungen

Anwendbar im nationalen Geschäftsverkehr mit Unternehmern, juristischen Personen des öffentlichen Rechts und öffentlich-rechtlichen Sondervermögen im Sinne des § 310 Abs. 1 BGB.

1. Allgemeines

- 1.1 Für unsere Lieferungen von Armaturen, Teilen von Armaturen, Installationen oder sonstigen Waren gelten ausschließlich die nachstehenden Bedingungen. Diese gelten bei laufenden Geschäftsbeziehungen auch für alle künftigen Geschäfte zwischen den Parteien. Entgegenstehende oder von unseren Bedingungen abweichende Bedingungen gelten nicht, es sei denn, wir hätten ihrer Geltung ausdrücklich schriftlich zugestimmt. Die nachstehenden Bedingungen gelten auch dann, wenn wir in Kenntnis entgegenstehender oder von unseren Bedingungen abweichende Bedingungen des Bestellers die Lieferung an den Besteller vorbehaltlos ausführen.
- 1.2 Alle Vereinbarungen, die zwischen uns und dem Besteller getroffen werden, bedürfen der Textform. Mündliche Vereinbarungen vor oder bei Vertragsschluss bedürfen zu ihrer Wirksamkeit unserer schriftlichen Bestätigung. Die Textform ist auch die Kommunikation via E-Mail gewahrt.
- 1.3 Unsere Angebote sind freibleibend, sofern sich aus der Auftragsbestätigung nicht ein anderes ergibt. Ist die Bestellung des Kunden als Angebot gem. § 145 BGB zu qualifizieren, so können wir dieses innerhalb von 14 Tagen annehmen.
- 1.4 Kostenvorschläge sind unverbindlich und kostenpflichtig, es sei denn, es wurde etwas anderes ausdrücklich vereinbart.

2. Preise

- 2.1 Es gilt der vereinbarte Preis in EURO zuzüglich Umsatzsteuer. Die Umsatzsteuer wird in gesetzlicher Höhe am Tag der Rechnungsstellung in der Rechnung gesondert ausgewiesen.
- 2.2 Ist keine besondere Vereinbarung getroffen, verstehen sich die Preise „ab Werk“ ausschließlich Verpackung, Fracht und Versicherung.
- 2.3 Ist eine andere Vereinbarung als „ab Werk“ getroffen, so werden die anfallenden Kosten für Verpackung, Fracht und Versicherung gesondert in Rechnung gestellt.
- 2.4 Die Preise richten sich, wenn nicht eine konkrete Preisvereinbarung nach Ziff. 2.1 getroffen wurde, nach der jeweils geltenden Preisliste. Unsere Preise werden in der Regel mit einer jährlich gültigen Preisliste festgelegt. Im Rahmen der jährlich gültigen Preisliste behalten wir uns das Recht vor, unsere Preise angemessen zu ändern, wenn Kostensenkungen oder Kostenerhöhungen aufgrund von Lohnkostenänderungen bei neuen Tarifabschlüssen oder Materialpreisänderungen eintreten. Dies gilt auch für technisch notwendige Änderungen. Gründe für die Kostenerhöhungen werden wir dem Besteller auf Verlangen nachweisen.
- 2.5 Ersatzteillieferungen und Rücksendungen reparierter Ware erfolgen, soweit diese nicht von der Sachmängelhaftung umfasst sind, gegen Erhebung einer angemessenen Versand- und Verpackungspauschale zuzüglich der Vergütung der von uns erbrachten Leistung.

3. Zahlungsbedingungen

- 3.1 Soweit nichts anderes schriftlich vereinbart ist, hat die Zahlung des Bruttopreises zuzüglich möglicher Kosten für Verpackung, Fracht und Versicherung innerhalb von 14 Tagen ab Rechnungsdatum mit 2 % Skonto oder innerhalb von 30 Tagen ab Rechnungsdatum ohne jeden Abzug zu erfolgen.
- 3.2 Eine Zahlung gilt dann als erfolgt, wenn wir über den Betrag am Ort unseres Geschäftssitzes verfügen können. Im Falle der Annahme unbarer Zahlungsmittel durch uns, gilt gleichfalls erst die unbedingte Kontogutschrift bzw. die Verfügungsmöglichkeit über den geschuldeten Betrag als Erfüllung.

- 3.3 Bei Überschreitung der Zahlungsfrist sind wir berechtigt, Verzugszinsen in Höhe von 9 Prozentpunkten über dem Basiszinsatz zu verlangen. Die Geltendmachung eines weiteren Schadens ist nicht ausgeschlossen.
- 3.4 Kommt der Besteller in Zahlungsverzug, sind wir berechtigt, auf alle fälligen und einredefreien Forderungen aus der Geschäftsverbindung sofortige Barzahlung zu verlangen.
- 3.5 Das Recht, mit Gegenansprüchen aufzurechnen, steht dem Besteller nur insoweit zu, als seine Gegenansprüche unbestritten oder rechtskräftig festgestellt sind.
- 3.6 Das Recht, Zahlungen zurückzuhalten, steht dem Besteller nur insoweit zu, als seine Gegenansprüche unbestritten oder rechtskräftig festgestellt sind.

4. Lieferung (Transport); Lieferfristen; Verzug

- 4.1 Die Lieferzeit ergibt sich aus der Auftragsbestätigung.
- 4.2 Ist die Nichteinhaltung der Lieferfristen auf höhere Gewalt und andere von uns nicht zu vertretende Störungen, z.B. Krieg, terroristische Anschläge, Einfuhr- und Ausfuhrbeschränkungen, auch solche, die unsere Zulieferanten betreffen, zurückzuführen, verlängern sich die vereinbarten Lieferfristen um die Dauer der Behinderung. Dies gilt auch für Arbeitskampfmaßnahmen, die uns und unsere Zulieferanten betreffen.
- 4.3 Vom Vertrag kann der Besteller bei Verzögerung der Lieferung im Rahmen der gesetzlichen Bestimmungen nur zurücktreten, soweit die Verzögerung von uns zu vertreten ist.
- 4.4 Für Schadensersatzansprüche des Bestellers wegen Verzögerung der Lieferung gilt Ziffer 10.
- 4.5 Kommt der Besteller in Annahmeverzug oder verletzt er schuldhaft sonstige Mitwirkungspflichten, so sind wir berechtigt, den uns insoweit entstehenden Schaden einschließlich weiterer Mehraufwendungen in Höhe von 0,5 % des Preises der Gegenstände der Lieferung, höchstens jedoch insgesamt 5 % des Preises der Gegenstände der Lieferung, zu verlangen. Der Nachweis höherer oder niedrigerer Mehraufwendungen bleibt den Vertragsparteien unbenommen. Weitergehende Ansprüche aufgrund von Annahmeverzug bleiben unberührt.
- 4.6 Bei kundenseitig ausgelösten Rücklieferungen zu unseren Lasten ist die Auswahl des Transportunternehmens vor Rücklieferung mit uns abzustimmen. Bei Unterlassung werden die Differenzkosten zwischen unserem Transportunternehmen und dem vom Besteller gewählten nicht übernommen.
- 4.7 Transport- und alle sonstigen Verpackungen nach Maßgabe der Verpackungsverordnung werden von uns nicht zurückgenommen; ausgenommen sind normierte Mehrwegverpackungen wie z.B. EURO-Paletten und Gitterboxen. Der Besteller ist verpflichtet, für eine Entsorgung der Verpackung auf eigene Kosten zu sorgen. Dabei sind die Gesetze und Verordnungen, die Entsorgung betreffen (Recyclingkreislauf), zwingend einzuhalten.
- 4.8 Teillieferungen und entsprechende Abrechnungen sind zulässig, es sei denn, sie sind dem Besteller unzumutbar.

5. Softwarenutzung

- 5.1 Soweit im Lieferumfang Software enthalten ist, wird dem Besteller ein nicht ausschließliches Recht eingeräumt, die gelieferte Software einschließlich ihrer Dokumentation zu nutzen. Sie wird ausschließlich zur Verwendung auf dem dafür bestimmten Liefergegenstand überlassen.
- 5.2 Der Besteller darf die Software nur im gesetzlich zulässigen Umfang (§§ 69 a ff UrhG) vervielfältigen, überarbeiten, übersetzen oder vom Objektcode in den Quellcode umwandeln. Der Besteller verpflichtet sich, Herstellerangaben – insbesondere Copyright-Vermerke – nicht zu entfernen oder ohne unsere vorherige ausdrücklich schriftliche Zustimmung zu verändern.
- 5.3. Alle sonstigen Rechte an der Software und den Dokumentationen, einschließlich der Kopien, verbleiben bei uns bzw. beim Softwarelieferant. Die Vergabe von Unterlizenzen ist nicht zulässig.

6. Entgegennahme

Der Besteller darf die Entgegennahme von Lieferungen wegen unerheblicher Mängel nicht verweigern.

7. Beanstandungen und Mängelrügen

- 7.1 Erkennbare Sachmängel, Beanstandungen der Stückzahl und Falschlieferungen sind vom Besteller unverzüglich, spätestens 15 Tage nach Empfang der Ware, schriftlich zu rügen. Andere Sachmängel sind vom Besteller unverzüglich nach Entdeckung schriftlich zu rügen.
- 7.2 Erfolgt eine Mängelrüge zu Unrecht, sind wir berechtigt, die uns entstandenen Aufwendungen vom Besteller ersetzt zu verlangen, es sei denn, der Besteller weist nach, dass ihn kein Verschulden hinsichtlich der unberechtigten Mängelrüge trifft.
- 7.3 Bei nicht rechtzeitiger Rüge des Sachmangels sind Sachmängelansprüche ausgeschlossen.

8. Sachmängel/Rechtsmängel

- 8.1 Die regelmäßige Lieferkette zwischen uns und dem Händler, dem Händler und dem Installateur, sowie zwischen dem Installateur und dem Endkunden ist zwingend zu beachten. Sachmängelansprüche können uns gegenüber nur geltend gemacht werden, sofern ein direktes Vertragsverhältnis besteht, oder eine anderweitige Regelung ausdrücklich getroffen wurde.
- 8.2 Sachmängelansprüche verjähren in 12 Monaten. Vorstehende Bestimmung gilt nicht, soweit das Gesetz zwingend längere Verjährungsfristen vorschreibt (insbesondere gemäß § 445b BGB, Rückgriffsanspruch).
- 8.3 Die Verjährungsfrist für Sachmängel beginnt mit Ablieferung der Sache (Gefahrenübergang).
- 8.4 Bei Vorliegen eines Sachmangels innerhalb der Verjährungsfrist, dessen Ursache bereits im Zeitpunkt des Gefahrenübergangs vorliegen haben muss, können wir nach unserer Wahl den Mangel beseitigen oder eine mangelfreie Sache liefern.
- 8.5 Durch die Nacherfüllung beginnt die Verjährungsfrist nicht erneut, sofern diese aus Gründen der Kulanz erfolgt.
- 8.6 Schlägt die Nacherfüllung fehl, kann der Besteller –unbeschadet etwaiger Schadensersatzansprüche – nach Maßgabe der gesetzlichen Bestimmungen vom Vertrag zurücktreten oder die Vergütung mindern.
- 8.7 Nacherfüllungsansprüche bestehen nicht bei nur unerheblicher Abweichung von der vereinbarten Beschaffenheit oder bei nur unerheblicher Beeinträchtigung der Brauchbarkeit. Weitergehende Rechte bleiben hiervon unberührt.
- 8.8 Sachmängel sind nicht
– der natürliche Verschleiß; typische Verschleißteile sind insbesondere von uns als Ersatzteile angebotenen Produkte. Eine Ersatzteilliste werden wir dem Besteller auf Verlangen übermitteln.
– Beschaffenheiten der Ware oder Schäden, die nach dem Gefahrübergang infolge unsachgemäßer Behandlung, Lagerung, Pflege, der Nichtbeachtung von Einbau- und Wartungsvorschriften oder übermäßiger Beanspruchung oder Verwendung entstehen;
– Beschaffenheiten der Ware oder Schäden, die aufgrund höherer Gewalt, besonderer äußerer Einflüsse, die nach dem Vertrag nicht vorausgesetzt sind, oder aufgrund des Gebrauchs der Ware außerhalb der nach dem Vertrag vorausgesetzten oder gewöhnlichen Verwendung entstehen;
Sachmängelansprüche bestehen nicht, wenn an der Armatur / Installation Modifikationen von fremder Seite oder durch Einbau von Teilen fremder Herkunft vorgenommen werden, es sei denn, dass der Mangel nicht in ursächlichem Zusammenhang mit der Veränderung steht oder der Dritte von uns ausdrücklich beauftragt wurde.
Wir haften nicht für die Beschaffenheit der Ware, die auf der Konstruktion oder der Wahl des Materials beruht, sofern der Besteller die Konstruktion oder das Material vorgeschrieben hat.

- 8.9 Ansprüche aufgrund von Sachmängeln einschließlich Rückgriffsansprüche des Bestellers sind ausgeschlossen, soweit der Besteller die Beseitigung des Mangels nicht durch uns oder einen von uns autorisierten Fachinstallateur hat durchführen lassen.
- 8.10 Gewährleistungsansprüche können nur von dem Besteller direkt geltend gemacht werden (siehe Ziffer 8.1). Der Besteller ist nicht berechtigt, seine Gewährleistungsansprüche gegen uns abzutreten, es sei denn, wir haben dieser Abtretung ausdrücklich und schriftlich zugestimmt.
- 8.11 Ein- und Ausbaurückstellungen werden von uns im Rahmen des Lieferantenregresses gemäß § 439 Abs. 2 und 3 BGB bei Materialfehlern nicht ersetzt, es sei denn, es liegt ein Fall von Vorsatz oder grober Fahrlässigkeit unsererseits oder von Seiten unserer Vertreter oder Erfüllungsgehilfen vor.
- 8.12 Für Rechtsmängel, die nicht in der Verletzung von Schutzrechten Dritter begründet sind, gelten die Bestimmungen dieser Ziffer 8 entsprechend.

9. Schadensersatzansprüche

- 9.1 Im Falle von Vorsatz oder grober Fahrlässigkeit unsererseits oder von Seiten unserer Vertreter oder Erfüllungsgehilfen haften wir nach den gesetzlichen Regeln, allerdings ist unser Schadensersatz - soweit keine vorsätzliche Vertragsverletzung vorliegt - auf den vorhersehbaren, typischerweise eintretenden Schaden begrenzt. Dasselbe gilt bei schuldhafter Verletzung wesentlicher Vertragspflichten.
- 9.2 Die Haftung wegen schuldhafter Verletzung des Lebens, des Körpers oder der Gesundheit sowie die Haftung nach dem Produkthaftungsgesetz bleiben unberührt; hier gilt die Haftungsbeschränkung gemäß Ziffer 9.1 nicht.
- 9.3 Eine weitergehende Haftung auf Schadensersatz als in Ziffer 9.1 und 9.2 vorgesehen, ist – ohne Rücksicht auf die Rechtsnatur des geltend gemachten Anspruchs – ausgeschlossen. Dies gilt insbesondere für Schadensersatzansprüche aus Verschulden bei Vertragsschluss, wegen sonstiger Pflichtverletzungen oder wegen deliktischer Ansprüche auf Ersatz von Sachschäden gemäß § 823 BGB.
- 9.4 Soweit die Schadensersatzhaftung uns gegenüber ausgeschlossen oder begrenzt ist, gilt dies auch im Hinblick auf die persönliche Schadensersatzhaftung unserer Mitarbeiter, Vertreter und Erfüllungsgehilfen.
- 9.5 Eine Änderung der Beweislast zum Nachteil des Bestellers ist mit den vorstehenden Regelungen nicht verbunden.

10. Eigentumsvorbehalt

- 10.1 Wir behalten uns das Eigentum an den gelieferten Armaturen / Installationen oder anderen Waren bis zur vollständigen Erfüllung aller uns aus der Geschäftsverbindung zustehenden und noch entstehenden Ansprüche vor.
- 10.2 Der Besteller ist verpflichtet, unsere Erzeugnisse auf eigene Kosten gegen Feuer, Wasser und Diebstahlschäden - ausreichend zum Neuwert - zu versichern. Sofern Wartungs- und Inspektionsarbeiten erforderlich sind, muss der Kunde diese auf eigene Kosten rechtzeitig durchführen.
- 10.3 Der Besteller ist zur Verarbeitung oder zur Verbindung unserer Erzeugnisse im Rahmen seines ordnungsgemäßen Geschäftsbetriebs berechtigt. An den durch die Verarbeitung oder Verbindung entstehenden Erzeugnissen erwerben wir zur Sicherung unserer in Ziffer 10.1 genannten Ansprüche Miteigentum, das der Besteller uns schon jetzt überträgt. Der Besteller hat die unserem Miteigentum unterliegenden Gegenstände als vertragliche Nebenpflicht unentgeltlich zu verwahren. Die Höhe unseres Miteigentumsanteils bestimmt sich nach dem Verhältnis des Werts, den unser Erzeugnis (berechnet nach dem Rechnungsendbetrag einschließlich USt.) und der durch die Verarbeitung oder Verbindung entstandene Gegenstand zur Zeit der Verarbeitung oder Verbindung hat.

- 10.4 Der Besteller ist zur Weiterveräußerung im ordnungsgemäßen Geschäftsverkehr gegen Barzahlung oder unter Eigentumsvorbehalt berechtigt. Der Besteller tritt uns schon jetzt alle ihm aus der Weiterveräußerung unseres Erzeugnisses zustehenden Forderungen mit Nebenrechten in voller Höhe ab, unabhängig davon, ob unser Erzeugnis weiterverarbeitet wurde oder nicht. Wir nehmen die Abtretung bereits heute an. Die abgetretenen Forderungen dienen der Sicherung unserer Ansprüche nach Ziffer 10.1. Der Besteller ist zur Einziehung der abgetretenen Forderungen berechtigt. Die Rechte des Bestellers nach der Ziffer 10.3 können wir widerrufen, wenn der Besteller seinen Zahlungsverpflichtungen uns gegenüber nicht ordnungsgemäß nachkommt, in Zahlungsverzug gerät, seine Zahlung einstellt oder wenn der Besteller die Eröffnung des Insolvenzverfahrens oder eines vergleichbaren Verfahrens zur Schuldbereinigung über sein Vermögen beantragt. Wir können die Rechte des Bestellers nach Ziffer 10.3 auch widerrufen, wenn eine wesentliche Verschlechterung der Vermögensverhältnisse des Bestellers eintritt oder einzutreten droht oder beim Besteller der Tatbestand der Zahlungsunfähigkeit oder Überschuldung vorliegt.
- 10.5 Auf unser Verlangen hat uns der Besteller unverzüglich schriftlich mitzuteilen, an wen er in unserem Eigentum oder Miteigentum stehende Ware veräußert hat und welche Forderungen ihm aus der Weiterveräußerung zustehen, sowie uns auf seine Kosten öffentlich beglaubigte Urkunden über die Abtretung der Forderungen auszustellen.
- 10.6 Zu anderen Verfügungen über die in unserem Vorbehaltseigentum oder Miteigentum stehenden Gegenstände oder über die an uns abgetretenen Forderungen ist der Besteller nicht berechtigt. Pfändungen oder sonstige Rechtsbeeinträchtigungen der uns ganz oder teilweise gehörenden Gegenstände oder Forderungen hat uns der Besteller unverzüglich mitzuteilen. Der Besteller trägt alle Kosten, die zur Aufhebung des Zugriffs Dritter auf unser Vorbehalts- oder Sicherungseigentum und zu einer Wiederbeschaffung des Gegenstands aufgewendet werden müssen, soweit sie nicht von Dritten eingezogen werden können.
- 10.7 Wir verpflichten uns, die uns zustehenden Sicherheiten auf Verlangen des Kunden insoweit freizugeben, als der realisierbare Wert unserer Sicherheiten die zu sichernden Forderungen um mehr als 10 % übersteigt. Die Auswahl der freizugegebenen Sicherheiten obliegt uns.
- 10.8 An Abbildungen, Zeichnungen, Kalkulationen und sonstigen Unterlagen behalten wir uns gleichfalls die Eigentums- und Urheberrechte vor. Dies gilt insbesondere für schriftlichen Unterlagen, die als „vertraulich“ bezeichnet sind. Vor ihrer Weitergabe an Dritte bedarf es unserer ausdrücklichen Zustimmung.
- 11. Rücktritt**
- 11.1 Bei vertragswidrigem Verhalten des Bestellers, insbesondere bei Zahlungsverzug, sind wir unbeschadet unserer sonstigen vertraglichen und gesetzlichen Rechte berechtigt, nach Ablauf einer angemessenen Nachfrist vom Vertrag zurückzutreten.
- 11.2 Wir sind ohne eine Nachfristsetzung zum Rücktritt berechtigt, wenn der Besteller seine Zahlungen einstellt oder die Eröffnung des Insolvenzverfahrens oder eines vergleichbaren Verfahrens zur Schuldbereinigung über sein Vermögen beantragt.
- 11.3 Der Besteller hat uns oder unseren Beauftragten nach Erklärung des Rücktritts unverzüglich Zugang zu den unter Eigentumsvorbehalt stehenden Gegenständen zu gewähren und diese herauszugeben. Nach entsprechender rechtzeitiger Ankündigung können wir die unter Eigentumsvorbehalt stehenden Gegenstände zur Befriedigung unserer fälligen Forderungen gegen den Besteller anderweitig verwerten. Der Verwertungserlös wird auf die Verbindlichkeiten des Kunden – abzüglich angemessener Verwertungskosten – angerechnet. Darüber hinaus sind wir berechtigt, die von uns gelieferten Maschinen stillzulegen und gegen weiteren Gebrauch zu sichern.
- 11.4 Gesetzliche Rechte und Ansprüche werden durch die in dieser Ziffer 11 enthaltenen Regelungen nicht eingeschränkt.
- 12. Vertraulichkeit**
- 12.1 Der Besteller verpflichtet sich, die jeweils getroffenen Vereinbarungen streng vertraulich zu behandeln. Er verpflichtet sich, alle nicht offenkundigen, kaufmännischen und technischen Einzelheiten, die ihm durch die Geschäftsbeziehung bekannt werden, als Geschäftsgeheimnis zu behandeln.
- 12.2 Zeichnungen, Modelle, Schablonen, Muster oder ähnliche Gegenstände dürfen nur zum Zweck der Vertragserfüllung verwendet und unbefugten Dritten nicht überlassen oder sonst zugänglich gemacht werden. Die Vervielfältigung derartiger Gegenstände ist nur im Rahmen der betrieblichen Erfordernisse und der urheberrechtlichen Bestimmungen zulässig.
- 13. Allgemeine Bestimmungen**
- 13.1 Sollte eine Bestimmung dieser Bedingungen und der getroffenen weiteren Vereinbarungen unwirksam sein oder werden, so wird dadurch die Gültigkeit der Bedingungen im Übrigen nicht berührt. Die Vertragspartner sind verpflichtet, die unwirksame Bestimmung durch eine ihr im wirtschaftlichen Erfolg möglichst gleichkommende Regelung zu ersetzen.
- 13.2 Gerichtsstand ist Tübingen (für amtsgerichtliche Verfahren das AG Rottenburg a.N.), wenn der Besteller,
– Kaufmann, juristische Personen der öffentlichen Rechts oder öffentlich-rechtliches Sondervermögen ist oder
– keinen allgemeinen inländischen Gerichtsstand hat oder
– nach Vertragsschluss seinen Wohnsitz oder gewöhnlichen Aufenthaltsort aus dem Inland verlegt oder sein Wohnsitz oder gewöhnlicher Aufenthaltsort zum Zeitpunkt der Klageerhebung nicht bekannt ist.
Wir sind auch berechtigt, ein Gericht am Sitz des Bestellers anzurufen.
- 13.3 Sofern sich aus der Auftragsbestätigung nichts anderes ergibt, ist unser Geschäftssitz Erfüllungsort.
- 13.4 Für alle Rechtsbeziehungen zwischen uns und dem Besteller gilt ausschließlich deutsches Recht, unter ausdrücklichem Ausschluss des UN – Kaufrechts (CISG).

Die in diesem Katalog aufgeführten Produkte und Preise datieren vom 1.4.2023 und sind ohne gesetzliche Mehrwertsteuer ausgewiesen. Anpassungen in Technik und Design sind jederzeit möglich. Die Eignung einer Armatur ist für jedes Projekt individuell zu prüfen. Maßgebend für Planung und technische Realisation sind die Spezifikationen sowie die Montage- und Serviceanleitungen der KWC Group AG. Die entsprechenden Informationen können direkt bei KWC bestellt oder auf www.kwc.com bezogen werden.

KWC Deutschland GmbH Kontakte

Junghansring 70 | D-72108 Rottenburg
Tel. +49 7457 94856-0 | Fax +49 7457 94856-30
E-Mail: kwcde-info@kwc.com | kwc.com

Das Team in Rottenburg

Zentrale +49 7457 94856-0
Verkauf/Innendienst +49 7457 94856-50
Buchhaltung +49 7457 94856-12
Kundendienst/Technik +49 7457 94856-21

E-Mail: kwcde-info@kwc.com
E-Mail: kwcde-kundendienst@kwc.com
E-Mail: kwcde-buchhaltung@kwc.com

Vertrieb Gastro

Nord:
Rudolf Strauß GmbH
Industriervertretungen
Tel. +49 40 8512930
E-Mail: industriervertretungen@r-strauss.de

Mitte:
Bernd Anders
Tel. +49 171 8247211
E-Mail: bernd.anders@kwc.com

Süd:
Uwe Geschwendtner
Tel. +49 171 8255975
E-Mail: uwe.geschwendtner@kwc.com

Vertrieb Objekt (Technik)

Thomas Kühn
Tel. +49 171 2371599
E-Mail: thomas.kuehn@kwc.com

Vertrieb Sanitär

Teamleiter Sanitär Süd-West:
Ralf Allgaier
Tel. +49 151 26268196
E-Mail: ralf.allgaier@kwc.com

Nord:
Rudolf Strauß GmbH
Industriervertretungen
Tel. +49 40 8836577-0
E-Mail: industriervertretungen@r-strauss.de

Mitte:
Christoph Jäschke
Tel. +49 151 27253653
E-Mail: christoph.jaeschke@kwc.com

Süd-Ost:
Werner Meyerhofer
Tel. +49 171 7280471
E-Mail: werner.meyerhofer@kwc.com

Süd:
Oliver Dieter
Tel. +49 172 7258340
E-Mail: oliver.dieter@kwc.com



Aus reiner
Überzeugung