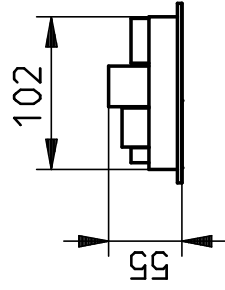
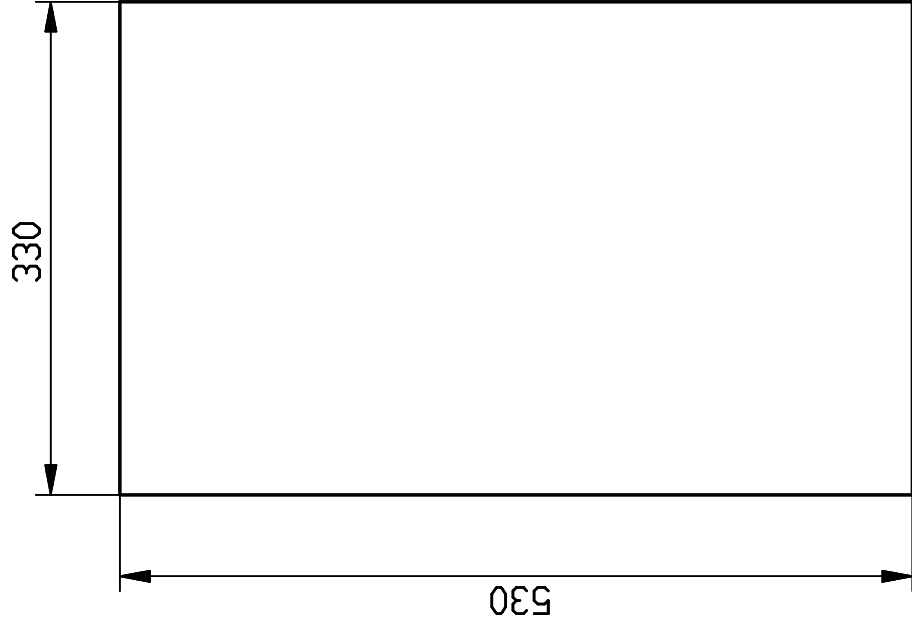
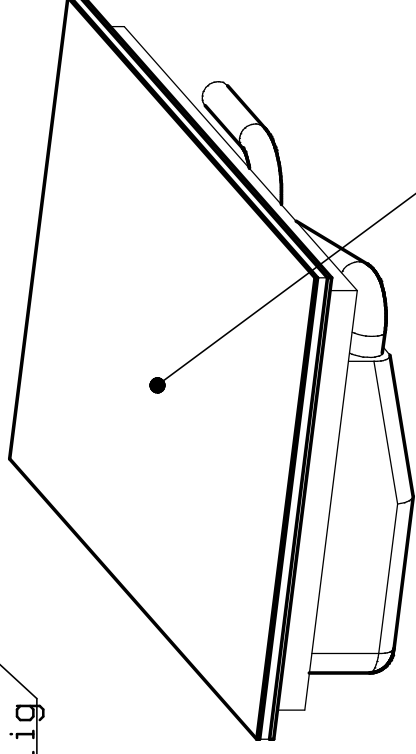


Elektrische Zuleitung
ca. 1,6 m, steckerfertig

Digitalsteuerung lose anhängend,
Verbindungsleitungen ca. 1 m

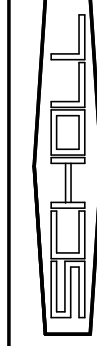


Glasauflage (RAL-Farbtone:
RAL 9004 oder RAL 9010)



Hinweis:

- Elektrischer Anschluss: 230 V AC / 0,85 kW
- Kühlmittel (vorab bekannt geben!) wahlweise:
R134a, R404a oder R507a
- Temperaturbereich: stufenlos regelbar von -5 bis +140 °C
- Absatz in Arbeitsplatte: 338 X 538 mm, 12 mm tief
- Durchbruch in Arbeitsplatte: 305 X 505 mm
- Ausschnittmaß für Digitalsteuerung: 102,5 X 35 mm



Format:		Maßstab: 1:5	Werkstoff:	Blechdicke:	mm
Erstellt	10.07.2014	Teilbenennung: Kalt-Warm-Platte CPZ330 RAL			
Geprüft	15.11.2016	Teilbenennung2: GM/1 RAL baus. Zentralkühlung			
Freigebe	15.11.2016	L-B-H: 330.00 - 530.00 - 140.00			
Norm		Dokumentnummer: ZNR-00053705			
		Teilnummer: C6004			
		Original: Ersatz für:			
		Blatt: 1			