


Anschluss 25A  
 diflex Classic  
 400V/3~/N/PE

Generator 1  
 vorn/links

Generator 2  
 hinten/rechts

Kabel 1 - diflex Classic 5G4qmm	013.00024
Kabel 2 - diflex Classic 5G1,5qmm	013.00019
Kabel 3,4 - diflex Classic 110CY 4G2,5qmm	013.00035
F1 - Sicherungsklemme/Sicherung T6,3A	301038/501264
K1 - Schütz 24A/230V	800336
SI - Hauptschalter 2-polig	800405
H1 - Betriebslampe "grün" 230V	800201
H2 - Betriebslampe "rot" 230V (unter Glas)	800214

Einbau-Induktionsherd  
 2-Induktion BIEZEG 16kW  
 BIPDS  
 SF-Höll-Standard I/□

  
 Berner-Kochsysteme GmbH&Co.KG  
 Sudetenstraße 5  
 D-87471 Durach  
 Tel: +49(0)831/697247-0, Fax: -15  
 bernerelektro.de  
 www.induktion.de

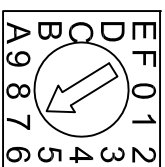
Änderung	Blatt	
	a	b
c		
Version	3.0	
Schaltplan		
BIE-2/671		

**Jumperinstellungen:**

SW1:  
7=Spule 320x320S2  
CH1=5kV/CH2=5kV  
CH1+CH2=5kV/5kV

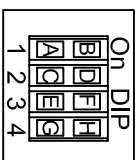
- SW2: 1  A
- 2-Kanalbetrieb  B
- 1-Kanalbetrieb
- SW2: 2  C
- CAN ID/Frequenz
- CAN ID/Frequenz (f=70Hz)  D
- SW2: 3  E
- Leistung Stufe 1  F
- Leistung Stufe 2
- SW2: 4  G
- Energiemanagement Aus  H
- Energiemanagement Ein

**SW1: Spulentypen  
320x320S2: 7**

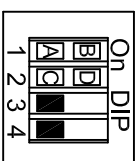


SW1

SW2



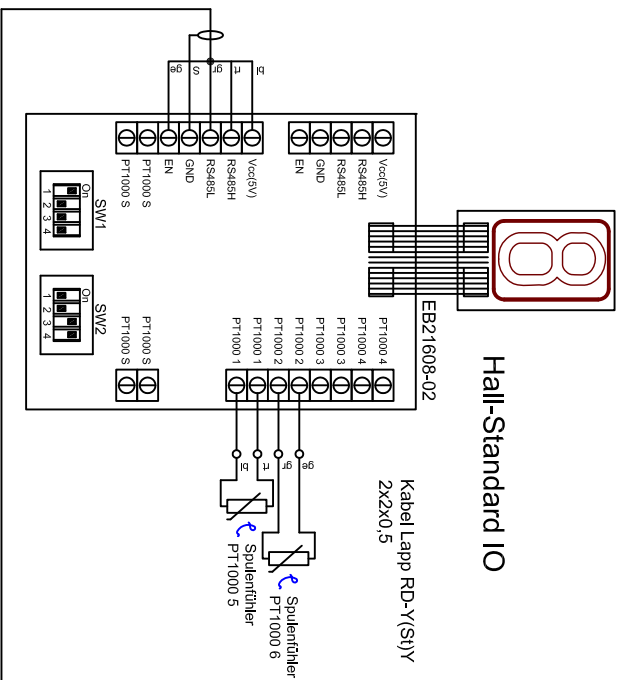
SW3



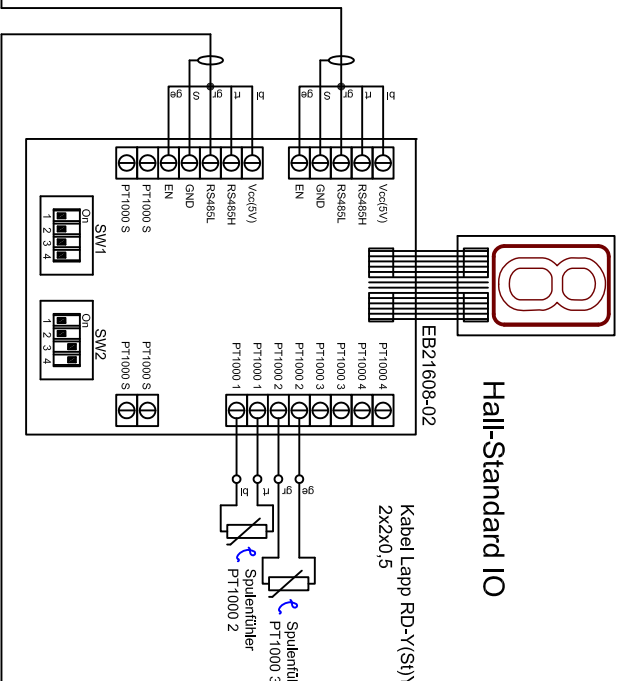
SW3: 1  A  
Empfindlichkeit TE=Normal  B  
Empfindlichkeit TE=Fein

SW3: 2  C  
Master-PotI-Funktion Aus  D  
Master-PotI-Funktion Ein

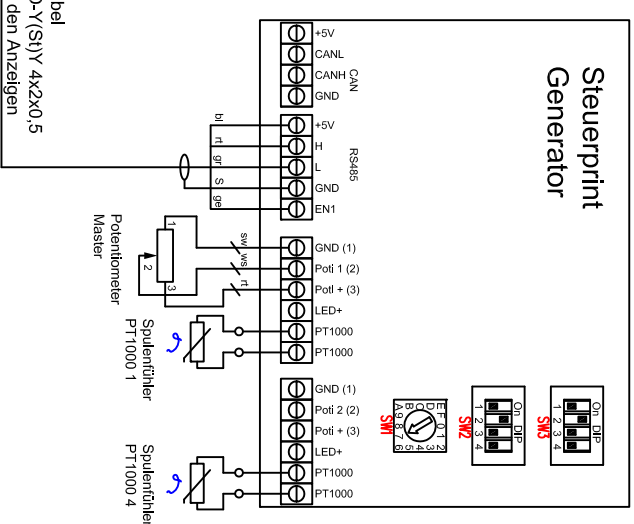
**Hall-Standard IO**



**Hall-Standard IO**



**Steuerprint  
Generator**



**Jumperinstellungen:**

SW1.1: Geräte-Adresse  
SW1.2: Kompatibilitätsmodus  
SW1.3:  
SW1.4: nicht verwendet

SW2.1: PT1000 2 On/Off  
SW2.2: PT1000 3 On/Off  
SW2.3: PT1000 4 On/Off  
SW2.4: PT1000 5 On/Off

**Spuleneinstellungen BIPDS**

Generator 400V / 8,0kV  
320x320S2 Mach 4  
6F HallStandard IO

Berner Kochsysteme GmbH&Co.KG

Sudetenstraße 5  
D-87471 Durach  
Tel.: +49(0)831/697247-0, Fax: -15  
berner@induktion.de  
www.induktion.de

Änderung	a	b	c	d	Datum	Name
					13.12.18	Hänel