


Kabel 1 - diflex Classic 5G2,5qmm	013.00023	Einbau-Induktionsherd 2-Induktion BI2EG 7kW BIPDS  Berner-Kochsysteme GmbH&Co.KG Sudetenstraße 5 D-87471 Durach Tel: +49(0)831/697247-0, Fax: -15 bernereinduktion.de www.induktion.de	Blatt 1/2 Datum 30.10.19 Name Hörnel
Kabel 2 - diflex Classic 5G1,5qmm	013.00019		
Kabel 3 - diflex Classic 110CY 4G2,5qmm	013.00035		
F1 - Sicherungsklemme/Sicherung T6,3A	301038/501264		
K1 - Schütz 25A/230V	800336		
SI - Hauptschalter 2-polig	800405		
H1 - Betriebslampe "grün" 230V	800201		
H2 - Betriebslampe "rot" 230V (unter Glas)	800214		
Änderung a b c		Version 3.0	Schaltplan BI2-2/210

Jumperinstellungen:

SW1:
5=Spule 280x280F /215µH
CH1=3,5kW/CH2=3,5kW
CH1+CH2=7,0kW

SW2: 1
2-Kanalbetrieb
1-Kanalbetrieb

SW2: 2
CAN ID/Frequenz
CAN ID/Frequenz (f≈70Hz)

SW2: 3
Leistung Stufe 1
Leistung Stufe 2

SW2: 4
Energie management Aus
Energie management Ein

A

B

C

D

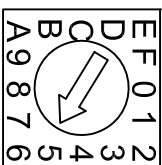
E

F

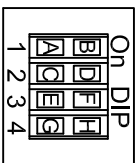
G

H

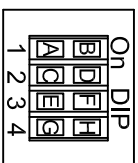
Spule
280x280F



SW1



SW2



SW3

SW3: 1
Empfindlichkeit TE=Normal
Empfindlichkeit TE=Fein

A

B

SW3: 2
Master-Poti-Funktion Aus
Master-Poti-Funktion Ein

C

D

SW3: 3
Warmhalterfunktion Kanal 1 Aus
Warmhalterfunktion Kanal 1 Ein

E

F

SW3: 4
Warmhalterfunktion Kanal 2 Aus
Warmhalterfunktion Kanal 2 Ein

G

H

1

2

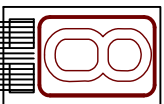
3

4

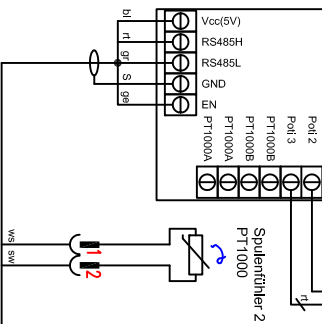
5

6

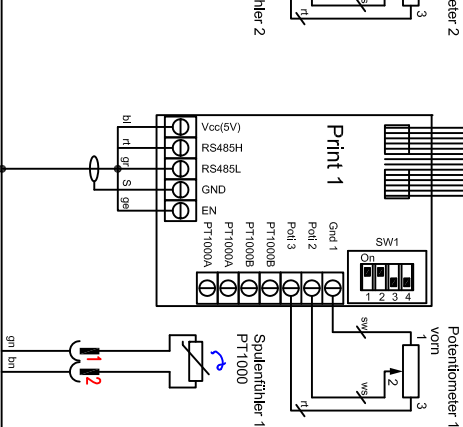
↳ Lötunkt
letzte Anzeige



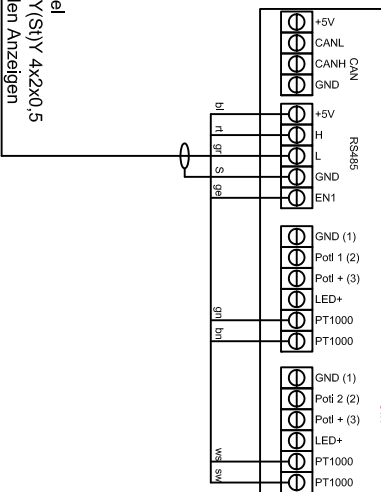
Print 2



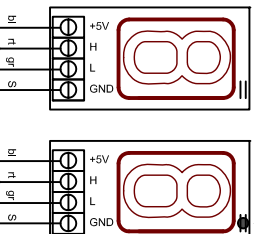
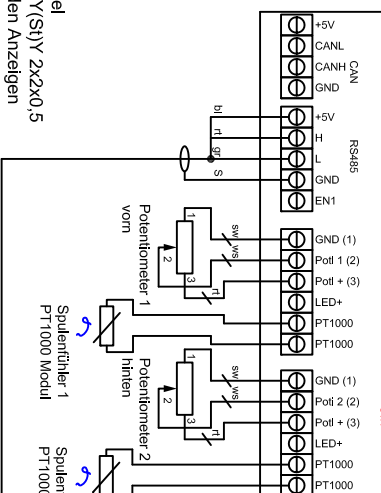
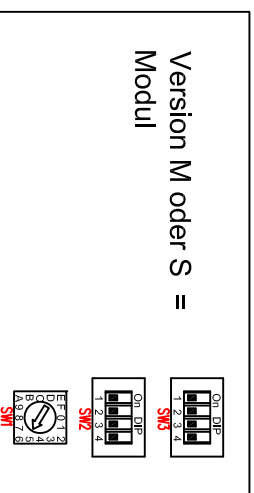
Print 1



Version K = getrennt



Version M oder S =
Modul



Jumperinstellungen:
SW1.1: PT1000A On/Off
SW1.2: PT1000B On/Off
SW1.3: On=letzte Anzeige;
Off=Einzel- o. weitere Anzeige
SW1.4: Anzeige gedreht

Spuleneinstellungen BIPDS
Generator 400V / 7,0kW
280x280F Mach 4

Berner Kochsysteme GmbH&Co.KG
Sudetenstraße 5
D-87471 Durach
Tel.: +49(0)831/697247-0, Fax: -15
berner@induktion.de
www.induktion.de

Änderung

BilD

Datum

a

b

c

d

1/1

16.07.19

Hänel

A

B

C

D

A

B

C

D

1

2

3

4

5

6