

Kabel 1 - diflex Classic 5G6qmm	013.00025	Einhbau-Induktionsherd 4-Induktion 20kW BIAEG BIPMS ESRTI	<table border="1"> <tr> <th colspan="2">Änderung</th> </tr> <tr> <td>a</td> <td></td> </tr> <tr> <td>b</td> <td></td> </tr> <tr> <td>c</td> <td></td> </tr> </table>	Änderung		a		b		c																
Änderung																										
a																										
b																										
c																										
Kabel 2-5 - diflex Classic 110CY 3G2,5qmm	013.00034	<table border="1"> <tr> <td>Bernner-Kochsysteme GmbH&Co.KG</td> <td>Bicctt</td> <td>Version</td> <td>1.3</td> </tr> <tr> <td>Sudetenstraße 5</td> <td>1/1</td> <td>Datum</td> <td>08.07.15</td> </tr> <tr> <td>D-87471 Durrach</td> <td></td> <td>Hknel</td> <td></td> </tr> <tr> <td>Tel:+49(0)831/697247-0, Fax:-15</td> <td colspan="3">Schaltplan</td> </tr> <tr> <td>berner@induktion.de</td> <td colspan="3">B14-4/52</td> </tr> <tr> <td>www.induktion.de</td> <td colspan="3"></td> </tr> </table>	Bernner-Kochsysteme GmbH&Co.KG	Bicctt	Version	1.3	Sudetenstraße 5	1/1	Datum	08.07.15	D-87471 Durrach		Hknel		Tel:+49(0)831/697247-0, Fax:-15	Schaltplan			berner@induktion.de	B14-4/52			www.induktion.de			
Bernner-Kochsysteme GmbH&Co.KG	Bicctt		Version	1.3																						
Sudetenstraße 5	1/1	Datum	08.07.15																							
D-87471 Durrach		Hknel																								
Tel:+49(0)831/697247-0, Fax:-15	Schaltplan																									
berner@induktion.de	B14-4/52																									
www.induktion.de																										
F1-F8 - Generatorsicherung B164	300121																									

Kabel	L1 L2 L3 PE	1.1 1.2 1.3 1.gn/ge
Kabel	L1 L2 L3 PE	2.1 2.2 2.gn/ge
Kabel	L3 L1 L2 PE	3.1 3.2 3.gn/ge
Kabel	L2 L3 L1 PE	4.1 4.2 4.gn/ge
Kabel	L1 L2 L3 PE	5.1 5.2 5.gn/ge

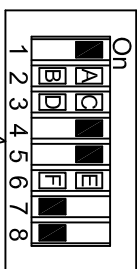
Jumperstellungen:

- SW1: 2 PT1000 Überbrückung
getrennt = Ein
Modul oder 5-F getrennt=Aus A B
- SW1: 3 Anzeige Vers. M und
LED = Ein C D
- Anzeige Vers. T= Aus

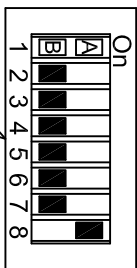
SW1: 4 u. 5 Leistungseinstellung

- SW1: 6
Warmhalterfunktion = Ein E F
- Warmhalterfunktion = Aus
- WH Softwareänderung nötig!

Spule
Ø230;
Ø260



SW1



SW3

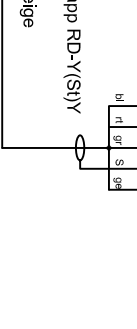
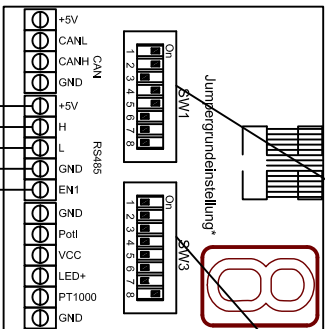
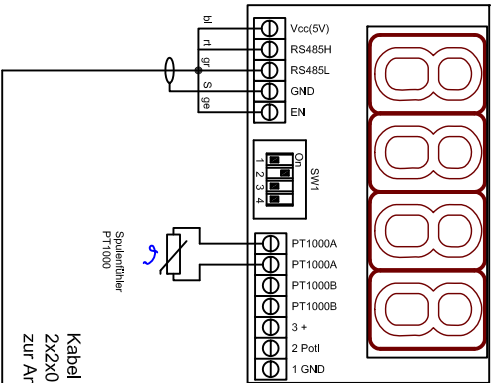
- SW3: 1
Frequenz = ein (Einzelkochstelle) A
- Pulse = aus (Mehrere Kochstellen) B

SW3: 3 u.4
Pfannempfindlichkeit

SW3: 5,6,7 u. 8 Spulentypen

Version T = getrennt

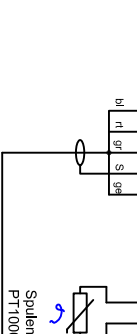
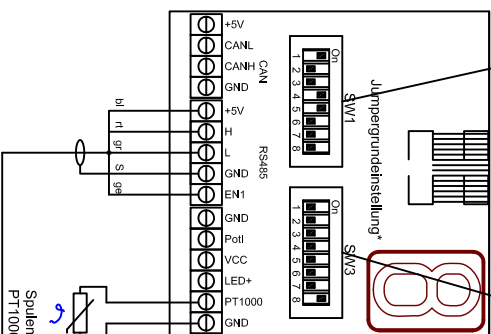
- Jumperstellungen:
- SW1.1: PT1000A On/Off
 - SW1.2: PT1000B On/Off
 - SW1.3: On=letzte Anzeige;
Off=Einzel- o. weitere Anzeige
 - SW1.4: Anzeige gedreht



Kabel Lapp RD-Y(S)Y
2x2x0,5
zur Anzeige

Version T = Modul

- Jumperstellungen:
- SW1.1: PT1000A On/Off
 - SW1.2: PT1000B On/Off
 - SW1.3: On=letzte Anzeige;
Off=Einzel- o. weitere Anzeige
 - SW1.4: Anzeige gedreht



Kabel Lapp RD-Y(S)Y
2x2x0,5
zur Anzeige

Spuleneinstellungen BIPMS
Generator 400V / 5kW
Ø230; Ø260 ESRTI

Berner Kochsysteme GmbH&Co.KG
Sudetenstraße 5
D-817471 Durach
Tel.: +49(0)831/697247-0, Fax: -15
berner@induktion.de
www.induktion.de

Änderung	a	b	c	d

Datum	Name
28.03.14	Hänel