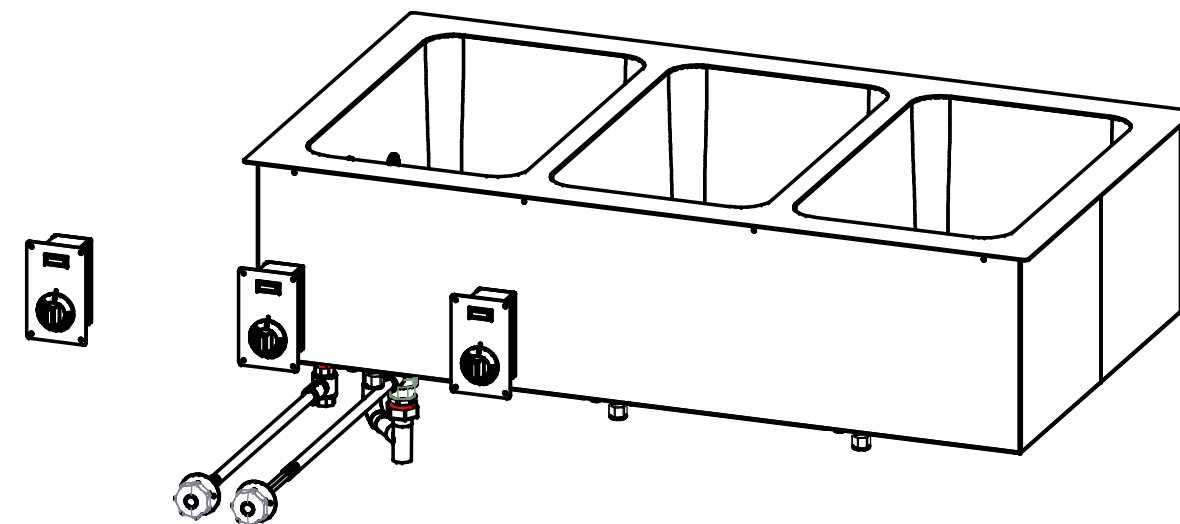


Thermostatgehäuse lose anhängend,
Leitungslänge ca. 1,2 m,
Einbautiefe ca. 110 mm



Hinweis:

- Elektrischer Anschluss: 230 V AC / 3,0 kW
- drei getrennt, indirekt beheizte Wannen der Größe GN 1/1-200
- Temperatur stufenlos regelbar von 30 - 85 °C
- Wasser-Zu-, Ab- und Überlauf für stationären Anschluss inklusive zwei Hahnverlängerungen für bauseitige Bedienblende
- Ausschnittmaß Bain-Marie: 1085 X 605 mm
- Ausschnittmaß Thermostatgehäuse: 55 X 120 mm

		Format:	Maßstab: 1:10	Werkstoff:	Blechdicke: 0,000 mm	
		Erstellt	04.02.2016	Abele	Teilebenennung: Einbau-Bain-marie 3213/3/ZAÜ	
		Geprüft	04.02.2016	Abele	Teilebenennung2:	
		Freigabe	04.02.2016	Abele	L-B-H: 1110.0 - 630.00 - 280.00	
		Norm			Dokumentnummer: ZNR-00079544	
		Scholl Apparatebau GmbH & Co.KG Zinhäuser Weg 4 · 56479 Bad Marienberg Telefon ++49(0)2661-9868-0 Telefax ++49(0)2661-9868-28			Teilenummer: G2311	Blatt: 1
Index	Änderung	Datum	Name	Original :	Ersatz für:	