

# Datenblatt BGHAC120

E: 400V/3~/N/PE 50Hz 17,2 kW  
PA: Potentialausgleich

Zuleitung: 5G6mm<sup>2</sup> CEE 32A  
Absicherung bauseits: 32A

## Elektro-Bratplatte, 3 Heizzonen

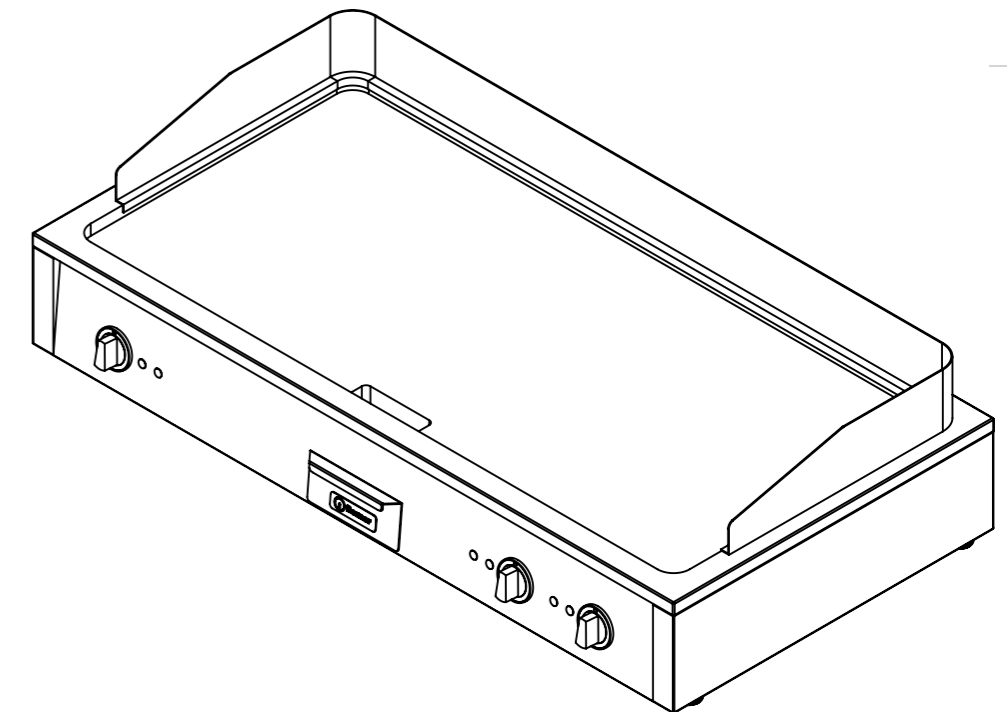
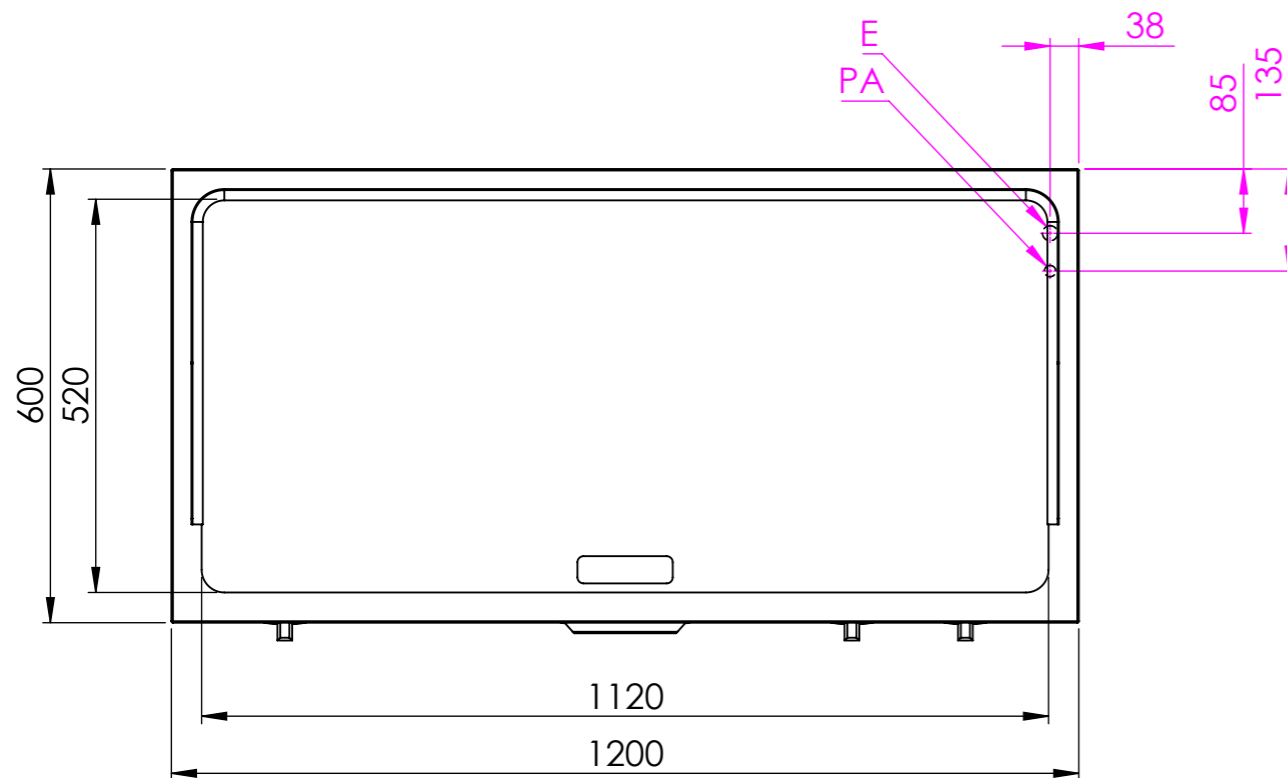
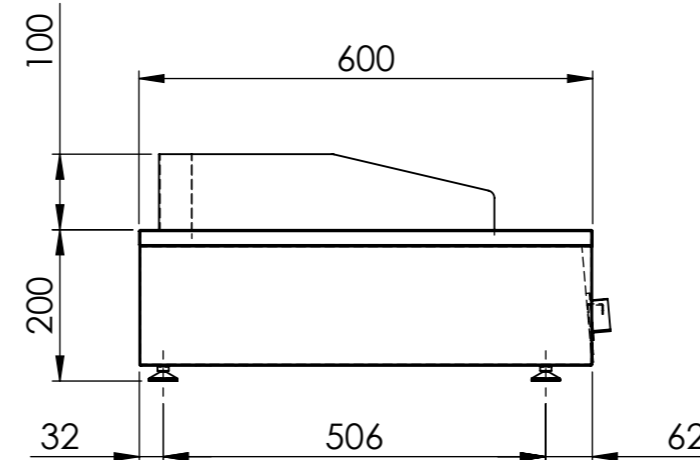
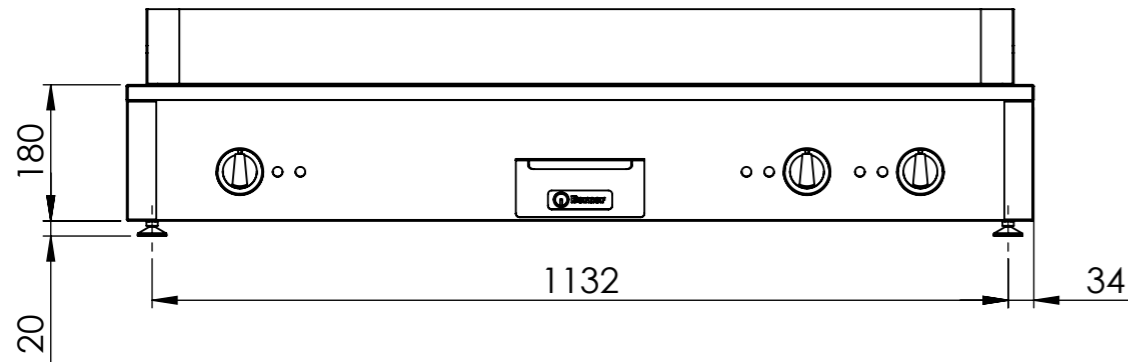
Artikel-Nr.: BGHAC120

Breite: 1200 mm  
Tiefe: 600 mm  
Höhe: 200 mm (Korpushöhe 180mm)  
Material: CNS 18/10

Bratplatte fugenlos, 20mm vertieft eingeschweißt mit abnehmbarem Spritzschutz.

Bratfläche: hartverchromt, glatt  
Material: FE510  
Abmessungen: 1120x520 mm  
Heizzone: 3

Anschlusswert: 17,2 kW / 400 V



Berner-Kochsysteme GmbH & CO.KG Sudetenstr. 5 D-87471 Durach Tel.: +49(0)831/697247-0 Fax: +49(0)831/697247-15 Email: <a href="mailto:berner@induktion.de">berner@induktion.de</a> <a href="http://www.induktion.de">www.induktion.de</a>						BENENNUNG: <b>Elektro-Bratplatte, 3 Heizzone</b>				
						ARTIKELNR.: <b>BGHAC120</b>				
GEZEICHNET	Markus (Tholl)	MT	15.02.2024	WERKSTOFF:	1.4301 (X5CrNi18-10)		ZEICHNUNGSNR.	BGHAC120	Zeichnungsindex: <b>A</b>	
GEPRÜFT	Hänel	RH	15.02.2024	HERSTELLER:	Berner Kochsysteme		ZEICHNUNGSNR./ARTIKELNR. HERSTELLER:			
ÄNDERUNG	Beschreibung		DATUM	Gewicht:					<b>A3</b>	
NAME			Status:	Freigegeben						
				Allgemeintoleranz = m		Alle Maße in mm		Kanten gebrochen	MASSTAB:1:10	BLATT 1 VON 1