


Anschluss 25A
dIFlex Classic
400V/3~/N/PE
SG4qmm

Generator 1
vorn/links

Generator 2
hinten/rechts

Kabel 1 - dIFlex Classic 5G4qmm	013.00024
Kabel 2 - dIFlex Classic 5G1,5qmm	013.00019
Kabel 3,4 - dIFlex Classic 110CY 4G2,5qmm	013.00035
F1 - Sicherungsklemme/Sicherung T6,3A	301038/501264
K1 - Schütz 24A/230V	800336
SI - Hauptschalter 2-polig	800405
H1 - Betriebslampe 'grün' 230V	800201
H2 - Betriebslampe 'rot' 230V (unter Glas)	800214

Einbau-Induktionsherd
2-Induktion BI2EG 14kW
BIPS


Berner-Kochsysteme GmbH&Co.KG
Sudetenstraße 5
D-87471 Durach
Tel: +49(0)831/697247-0, Fax: -15
berner@induktion.de
www.induktion.de

Änderung	Version	
	a	b
c		
Blatt	1/1	
Datum	17.12.15	
Home	Hänel	
Schaltplan BI2-2/50		

Jumperstellungen:

SW1: 2 PT1000 Überbrückung
getrennt = Ein
Modul oder 5-F getrennt=Aus

A
 B

SW1: 3 Anzeige Vers. M und
LED = Ein
Anzeige Vers.K=Aus

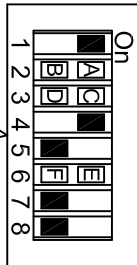
C
 D

SW1: 4 u. 5 Leistungseinstellung

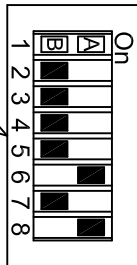
SW1: 6
Warmhaltefunktion = Ein
Warmhaltefunktion = Aus
WH Softwareänderung nötig!

E
 F

Spule
280x280F;
300x280F,
300x300F



SW1



SW3

SW3: 1
Frequenz = ein (Einzelkochstelle) A
Pulse = aus (Mehrere Kochstellen) B

SW3: 3 u.4
Pfannenempfindlichkeit

SW3: 5,6,7 u. 8 Spulentypen

Version K = getrennt

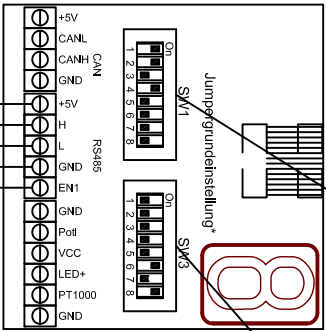
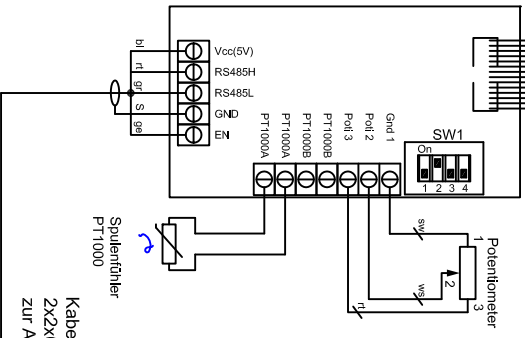
Jumperstellungen:

SW1.1: PT1000A On/Off

SW1.2: PT1000B On/Off

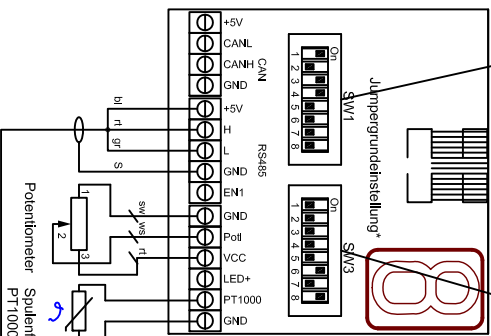
SW1.3: On=letzte Anzeige;
Off=Einzel- o weitere Anzeige

SW1.4: Anzeige gedreht



Kabel Lapp RD-Y(S)Y
2x2x0,5
zur Anzeige

Version M = Modul



Kabel Lapp RD-Y(S)Y
2x2x0,5
zur Anzeige

Spuleneinstellungen BIPS
Generator 400V / 7kW
280x280F, 300x280F, 300x300F

Berner Kochsysteme GmbH&Co.KG
Sudetenstraße 5
D-87471 Durach
Tel.: +49(0)831/697247-0, Fax: -15
berner@induktion.de
www.induktion.de



Änderung	a	b	c	d

Datum	Name
17.08.15	Hänel