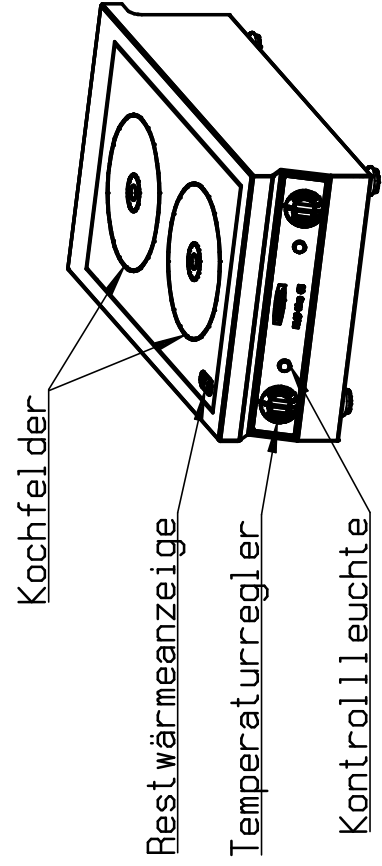
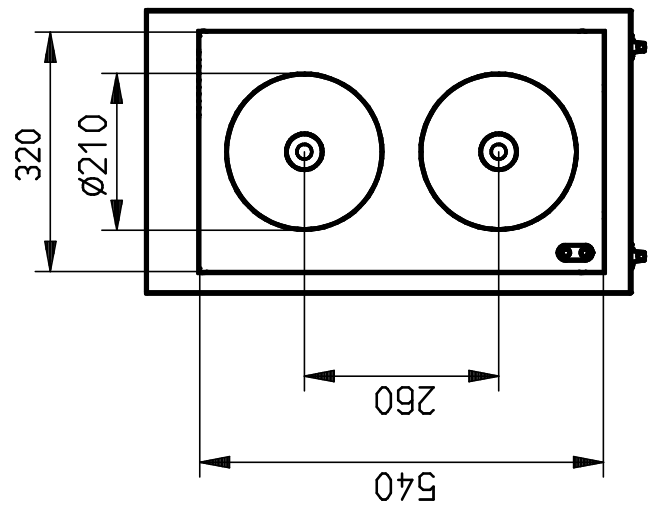


Elektrische
Zuleitung ca. 2 m



Hinweis:

- Elektrischer Anschluss: 400 V AC / 4,2 kW
- vier höhenverstellbare Gerätefüße

		Format:	Maßstab: 1:0	Werkstoff:	Blechdicke:	mm
h Produkt überarbeitet	02.12.07	Gefhner				
g Signalleuchte geändert	03.2007	Gefhner	Heinz			
f Produkt überarbeitet	02.12.07	Willwacht	Gefhner			
e Gerätefuß aktualisiert	06.2014	Schnell	Freigabe			
d Bedieninheit ausgetauscht	02.02.2014	Schnell	Norm			
c Halblewinkel aktualisiert	21.10.2013	Schnell	Schnell-Apparaturbau GmbH & Co. KG			
b Produktst. geändert	20.02.2011	Schnell	Zühlbauer Weg 4 - 54470 Bad Wölkberg			
a Produktst. geändert	20.02.2011	Schnell	Telefon ++49(0)2661-9868-0			
			Telefax ++49(0)2661-9868-28			
Index	Änderung	Datum	Name	Dokumentnummer: ZNR-00000977	h	Blatt: 1
				Teilenummer: 20760	i	
Original :				Ersatz für:		
Teilbenennung: ML-65 Zweizonenkochfeld Ceran Teilbenennung2: SH/CK 3000-ML L-B-H: 380.00 - 650.00 - 200.00						