

Edelstahlmöbel ECO





Europäische Qualität aus polnischer Produktion	Mehr als 7.500 Produkte am Lager	20 000 Palettenstellplätze	über 500 Mitarbeiter	Lieferfähigkeit von 98%

Edelstahl - zuverlässiger Rohstoff mit den besten Eigenschaften

Unsere Möbel für den Gastronomiebedarf werden ausschließlich aus hochwertigem Edelstahl hergestellt. Die Möbel erfüllen die strengen Hygieneanforderungen und die hohen technischen Standards sorgen für höchste Funktionalität in Ihrem Betrieb.

Möbel aus 201er Edelstahl zur Selbstmontage sind schnell und einfach aufgebaut und ebenso stabil wie verschweißte Möbel. Unsere moderne Fertigungsanlage garantiert Passgenauigkeit und hohe Verarbeitungsqualität. Die Möbel der Linie ECO werden sorgfältig und kompakt verpackt und zu günstigen Transportkosten versendet.

Gastronomie ist unsere Leidenschaft.

In Zusammenarbeit mit den besten Spezialisten produzieren wir Großküchengeräte und wählen Produkte renommierter, internationaler Hersteller aus. Wir verfügen über langjährige Erfahrung in der Gastronomie und über Wissen, das wir gerne weitergeben.



Mehr unter: stalgest.de



**EUROPÄISCHE
QUALITÄT**

**Moderne Fertigungsanlage
für Großküchengeräte &
Edelstahlmöbel in Radom.**

Seit 2008 verfügt unsere Firma über einen eigenen Produktionsstandort für gewerbliche Spülmaschinen, Großküchengeräte und Edelstahlmöbel.

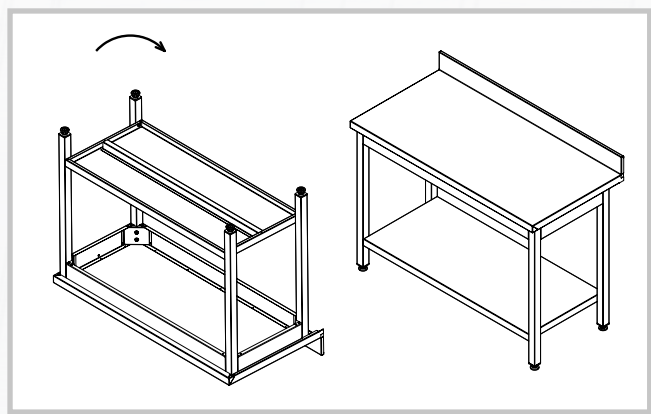
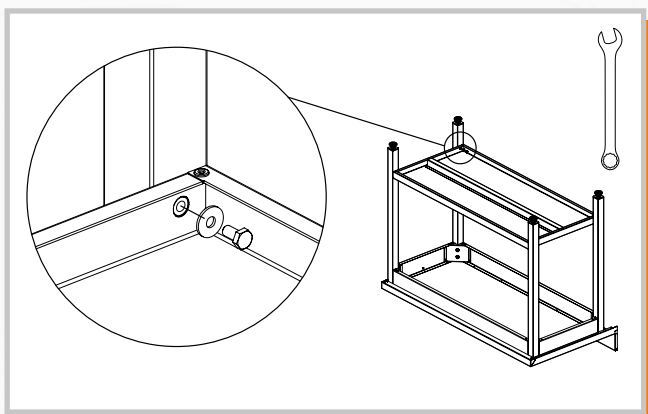
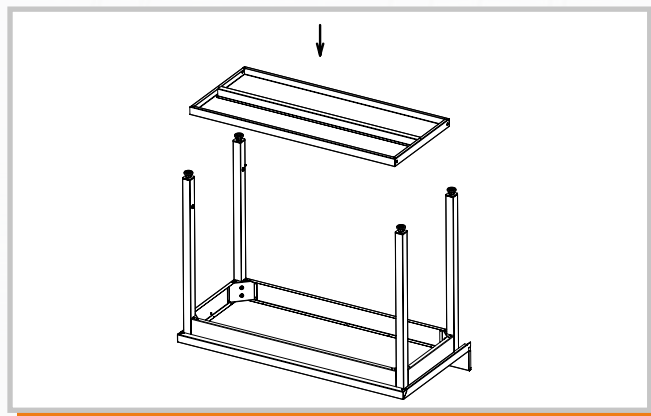
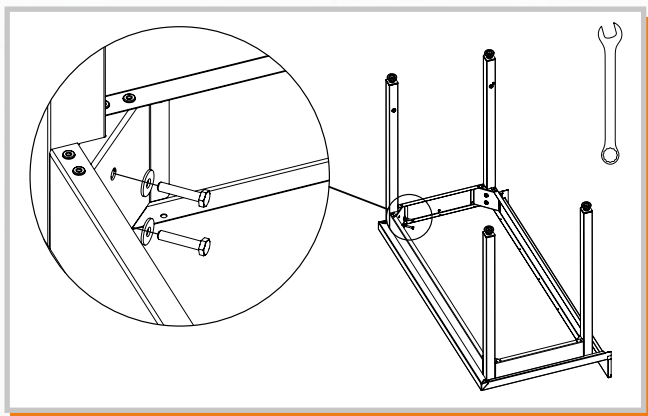
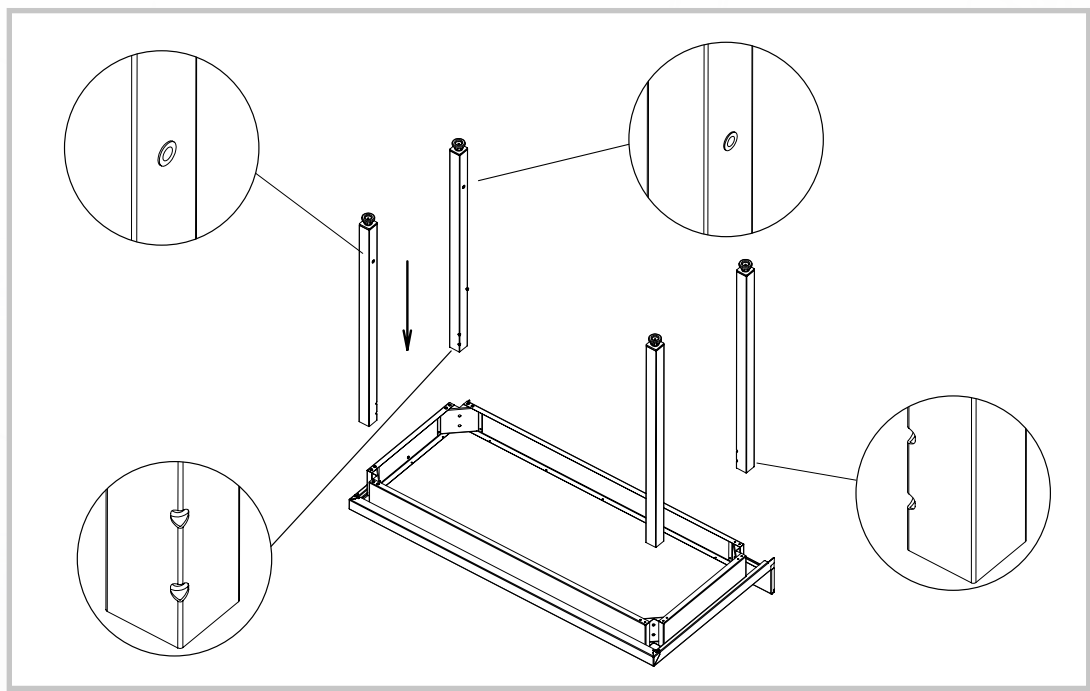
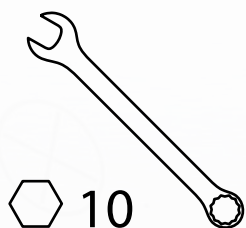
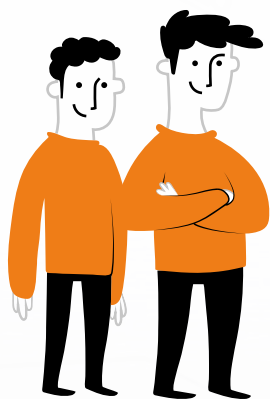
Als einziges Unternehmen in Polen produzieren wir gastronomisches Zubehör aus Kunststoff, darunter Spülmaschinenkörbe, GN-Behälter und Schneidebretter. Weitere Produkte entstehen an unserem 2020 komplettierten Produktionsstandort in Radom und werden in Zukunft unser Angebot ergänzen.

Als Marktführer haben wir innovative, umweltverträgliche Lösungen für die Produktion von Edelstahlmöbeln eingeführt und weiten diese

sukzessive aus. Unser erfahrenes Team von Konstrukteuren und ein leistungsfähiges Forschungs- und Entwicklungszentrum arbeiten ständig an der Weiterentwicklung und Qualität unseres Angebots.



Einfache Anleitung für die Selbstmontage



- Möbel zur Selbstmontage aus rostfreiem Edelstahl AISI 201
- Arbeitsplatten von Arbeitstischen in einer Stärke von 40 mm, unterfüttert mit einer doppelt laminierten Schallschutzplatte
- Spültische aus gepresstem, 40 mm dicken Edelstahlplatten mit verstärkten Profilen und Hahnloch
- Arbeitstische sind im oberen Bereich durch Rahmen verstärkt
- Tischbeine aus Vierkantprofilen, Maße: 40x40 mm
- Türen aus doppelwandigem Edelstahl mit rutschfestem Griff
- Regalbeine aus Winkelprofilen 60x60 mm



Auf die Bedürfnisse der Gastronomie zugeschnittene Funktionalität

- Bodenfreiheit von 150 mm
- Tische und Schränke mit verstellbaren Einlegeböden
- alle Möbel verfügen über einen Potentialausgleichsbolzen
- Montageschlüssel inklusive
- Versand in kompakter Kartonverpackung
- Spülbecken mit Frontblende
- Aufkantung hinten 100 mm
- Arbeitsplattenüberstände: 30 mm vorne, 15 mm seitlich, 80 mm hinten



Tischplatte verstärkt durch Profile



Dreifaches Verbindungssystem



Verstärkte Bodenplatten und Einlegeböden



Einfache Montage der Blende



Befestigung der Regalböden

AT61

ARBEITSTISCH MIT AUFKANTUNG UND VERSTREBUNG
H = 850 MM

Art.-Nr.	B mm	T mm	Art.-Nr.	B mm	T mm
DAT06661A	600		DAT06761A	600	
DAT08661A	800		DAT08761A	800	
DAT10661A	1000		DAT10761A	1000	
DAT12661A	1200		DAT12761A	1200	
DAT14661A	1400	600	DAT14761A	1400	700
DAT15661A	1500		DAT15761A	1500	
DAT16661A	1600		DAT16761A	1600	
DAT18661A	1800		DAT18761A	1800	
DAT20661A	2000		DAT20761A	2000	



AT62

ARBEITSTISCH MIT AUFKANTUNG UND GRUNDBODEN
H = 850 MM

Art.-Nr.	B mm	T mm	Art.-Nr.	B mm	T mm
DAT06662A	600		DAT06762A	600	
DAT08662A	800		DAT08762A	800	
DAT10662A	1000		DAT10762A	1000	
DAT12662A	1200		DAT12762A	1200	
DAT14662A	1400	600	DAT14762A	1400	700
DAT15662A	1500		DAT15762A	1500	
DAT16662A	1600		DAT16762A	1600	
DAT18662A	1800		DAT18762A	1800	
DAT20662A	2000		DAT20762A	2000	



AT61

ARBEITSTISCH OHNE OHNE AUFKANTUNG UND GRUNDBODEN
H = 850MM

Art.-Nr.	B mm	T mm	Art.-Nr.	B mm	T mm
DAT06661	600		DAT06761	600	
DAT08661	800		DAT08761	800	
DAT10661	1000		DAT10761	1000	
DAT12661	1200		DAT12761	1200	
DAT14661	1400	600	DAT14761	1400	700
DAT16661	1600		DAT16761	1600	
DAT18661	1800		DAT18761	1800	
DAT20661	2000		DAT20761	2000	



Einfacher Aufbau durch passgenaue Schraubverbindungen

AT62

ARBEITSTISCH MIT GRUNDBODEN, OHNE AUFKANTUNG
H = 850MM



Art.-Nr.	B mm	T mm	Art.-Nr.	B mm	T mm
DAT06662	600		DAT06762	600	
DAT08662	800		DAT08762	800	
DAT10662	1000		DAT10762	1000	
DAT12662	1200		DAT12762	1200	
DAT14662	1400	600	DAT14762	1400	700
DAT15662	1500		DAT15762	1500	
DAT16662	1600		DAT16762	1600	
DAT18662	1800		DAT18762	1800	
DAT20662	2000		DAT20762	2000	

AS61

ARBEITSSCHRANK MIT ZWEI FLÜGELTÜREN
H = 850MM

- mit Zwischenboden



Art.-Nr.	B mm	T mm	Art.-Nr.	B mm	T mm
DAS08661A	800		DAS08761A	800	
DAS10661A	1000	600	DAS10761A	1000	700
DAS12661A	1200		DAS12761A	1200	

AS62

ARBEITSSCHRANK MIT SCHIEBETÜREN
H = 850MM

- mit Zwischenboden



Art.-Nr.	B mm	T mm	Art.-Nr.	B mm	T mm
DAS10662A	1000		DAS10762A	1000	
DAS12662A	1200	600	DAS12762A	1200	700
DAS14662A	1400		DAS14762A	1400	

Individuell aufeinander abgestimmte Elemente

ST61

SPÜLTISCH MIT EINEM BECKEN UND GRUNDBODEN
H = 850MM

Art.-Nr.	B mm	T mm	Beckenmaße mm
DST06661A	600	600	400x400x250

Art.-Nr.	B mm	T mm	Beckenmaße mm
DST06761A	600	700	400x400x250



ST61

SPÜLTISCH MIT EINEM BECKEN UND GRUNDBODEN
H = 850MM

- DST10761RA und DST12761RA mit glatter Abtropffläche

Art.-Nr.	B mm	T mm	Beckenmaße mm
DST10661RA	1000	600	400x400x250
DST12661RA	1200		400x400x250
DST14661RA	1400		400x400x250
DST16661RA	1600		400x400x250

Art.-Nr.	B mm	T mm	Beckenmaße mm
DST10761RA	1000	700	400x400x250
DST12761RA	1200		500x500x250
DST14761RA	1400		500x500x250
DST16761RA	1600		500x500x250



ST61

SPÜLTISCH MIT EINEM BECKEN UND GRUNDBODEN
H = 850MM

- DST10761LA und DST12761LA mit glatter Abtropffläche

Art.-Nr.	B mm	T mm	Beckenmaße mm
DST10661LA	1000	600	400x400x250
DST12661LA	1200		400x400x250
DST14661LA	1400		400x400x250
DST16661LA	1600		400x400x250

Art.-Nr.	B mm	T mm	Beckenmaße mm
DST10761LA	1000	700	400x400x250
DST12761LA	1200		500x500x250
DST14761LA	1400		500x500x250
DST16761LA	1600		500x500x250



ST63

SPÜLTISCH MIT ZWEI BECKEN UND GRUNDBODEN
H = 850MM

Art.-Nr.	B mm	T mm	Beckenmaße mm
DST10663A	1000	600	400x400x250
DST12663A	1200	600	400x400x250

Art.-Nr.	B mm	T mm	Beckenmaße mm
DST10763A	1000	700	400x400x250
DST12763A	1200	700	500x500x250



ST63

SPÜLTISCH MIT ZWEI BECKEN RECHTS H = 850MM
- DST14763RA und DST16763RA mit glatter Abtropffläche

Art.-Nr.	B mm	T mm	Beckenmaße mm
DST14663RA	1400	600	400x400x250
DST16663RA	1600	600	400x400x250

Art.-Nr.	B mm	T mm	Beckenmaße mm
DST14763RA	1400	700	500x500x250
DST16763RA	1600	700	500x500x250



ST63

SPÜLTISCH MIT ZWEI BECKEN LINKS
- DST14763LA und DST16763LA mit glatter Abtropffläche

Art.-Nr.	B mm	T mm	Beckenmaße mm
DST14663LA	1400	600	400x400x250
DST16663LA	1600	600	400x400x250

Art.-Nr.	B mm	T mm	Beckenmaße mm
DST14763LA	1400	700	500x500x250
DST16763LA	1600	700	500x500x250



TS60
TOPFSPÜLE MIT EINEM BECKEN
H = 850MM

- Beckenhöhe = 300 mm

Art.-Nr.	B mm	T mm
DTS08660A	800	600
DTS10660A	1000	600
DTS12660A	1200	600

Art.-Nr.	B mm	T mm
DTS08760A	800	700
DTS10760A	1000	700
DTS12760A	1200	700


HS62
HÄNGESCHRANK MIT SCHIEBETÜREN
H = 600MM

- mit Zwischenboden

Art.-Nr.	B mm	T mm
DHS08462	800	400
DHS10462	1000	400
DHS12462	1200	400
DHS14462	1400	400


RL60
LAGERREGAL MIT GLATTEN BÖDEN
H = 1800MM

Art.-Nr.	B mm	T mm
DRL08560	800	500
DRL10560	1000	500
DRL12560	1200	500
DRL14560	1400	500



WB61

WANDBORD, HÖHENVERSTELLBAR
H = 400MM

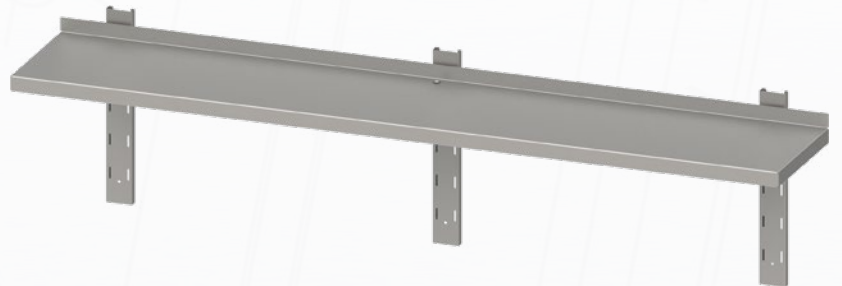
Art.-Nr.	B mm	T mm
DWB08361	800	300
DWB12361	1200	300



WB61

WANDBORD, HÖHENVERSTELLBAR
H = 400MM

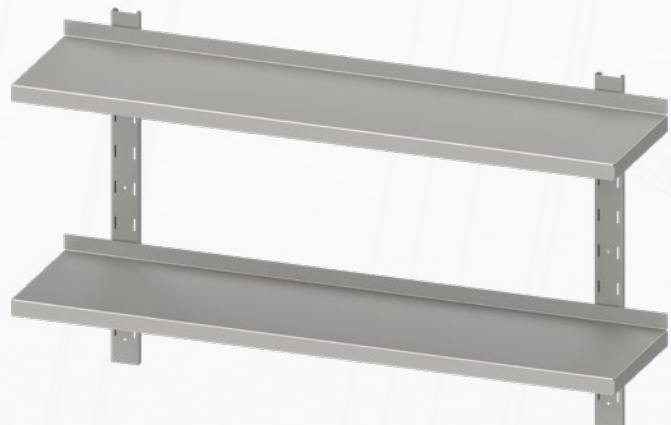
Art.-Nr.	B mm	T mm
DWB16361	1600	300



WB62

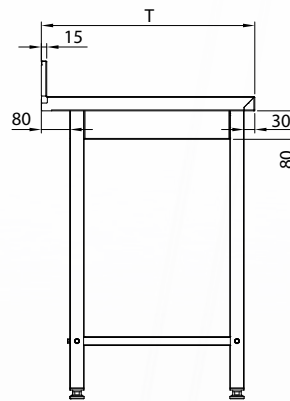
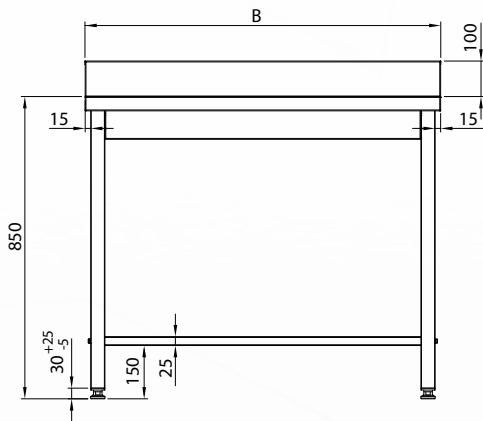
WANDBORD MIT ZWEI REGALBÖDEN, HÖHENVERSTELLBAR
H = 660MM

Art.-Nr.	B mm	T mm
DWB10362	1000	300
DWB12362	1200	300



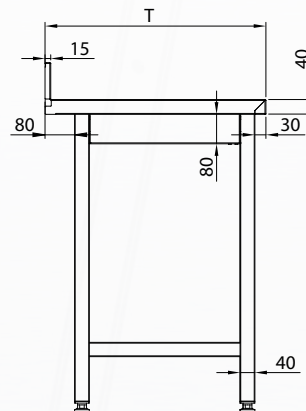
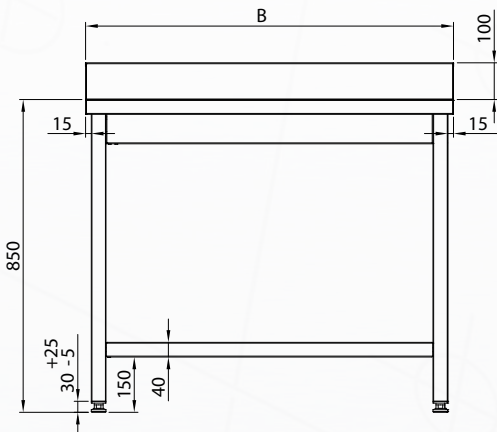
AT61

ARBEITSTISCH MIT AUFKANTUNG UND VERSTREBUNG



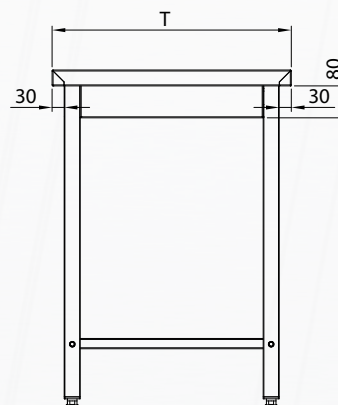
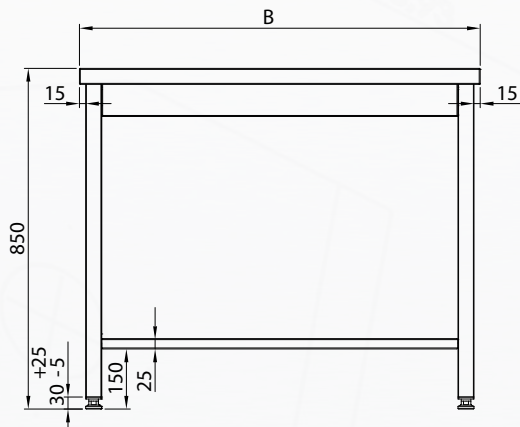
AT62

ARBEITSTISCH MIT AUFKANTUNG UND GRUNDBODEN



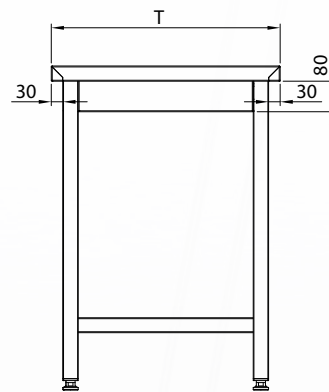
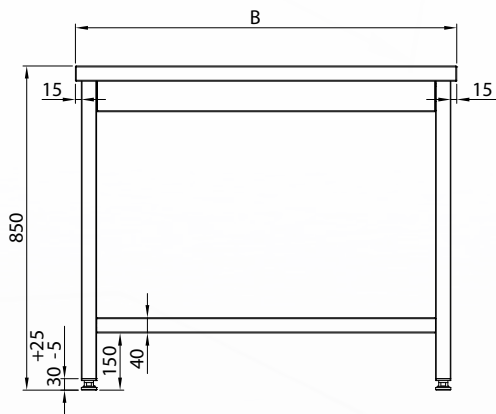
AT61

ARBEITSTISCH OHNE AUFKANTUNG UND GRUNDBODEN

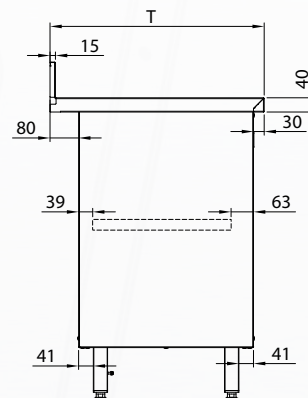
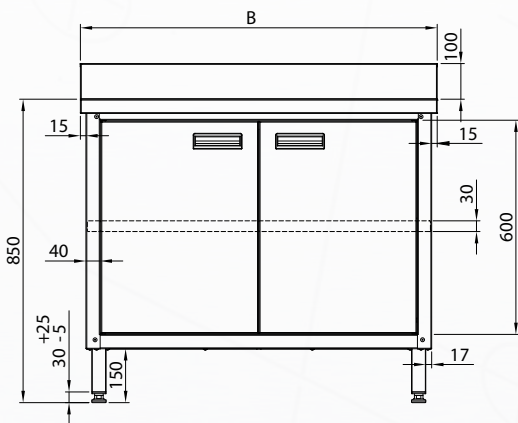


AT62

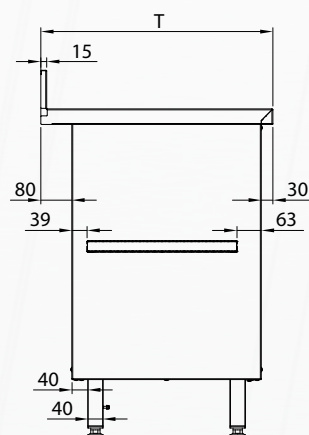
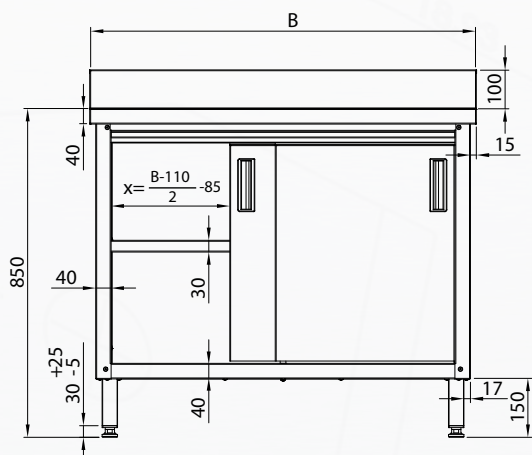
ARBEITSTISCH MIT GRUNDBODEN, OHNE AUFKANTUNG


AS61

ARBEITSSCHRANK MIT ZWEI FLÜGELTÜREN

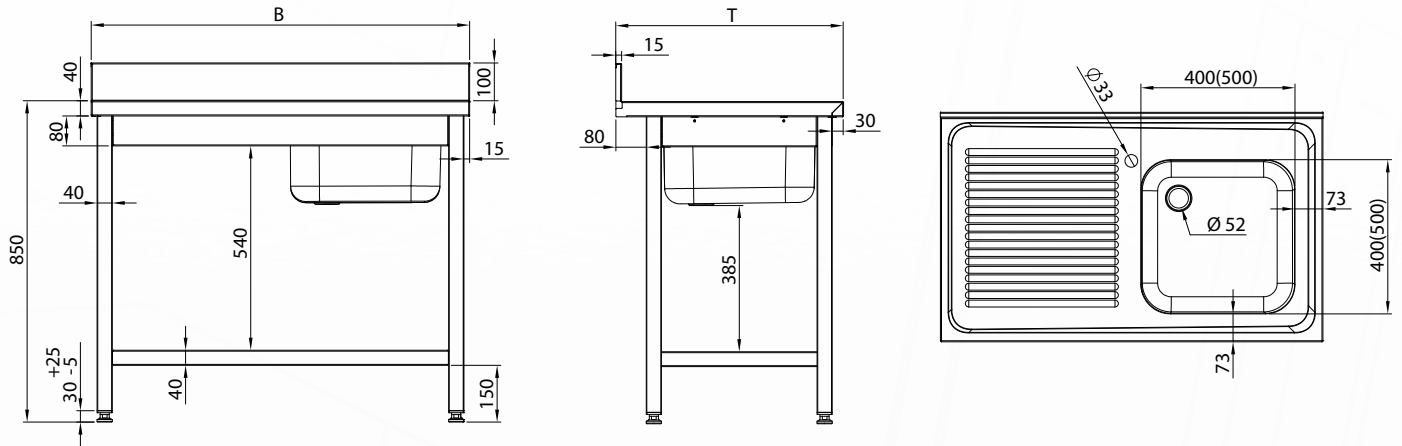

AS62

ARBEITSSCHRANK MIT SCHIEBETÜREN

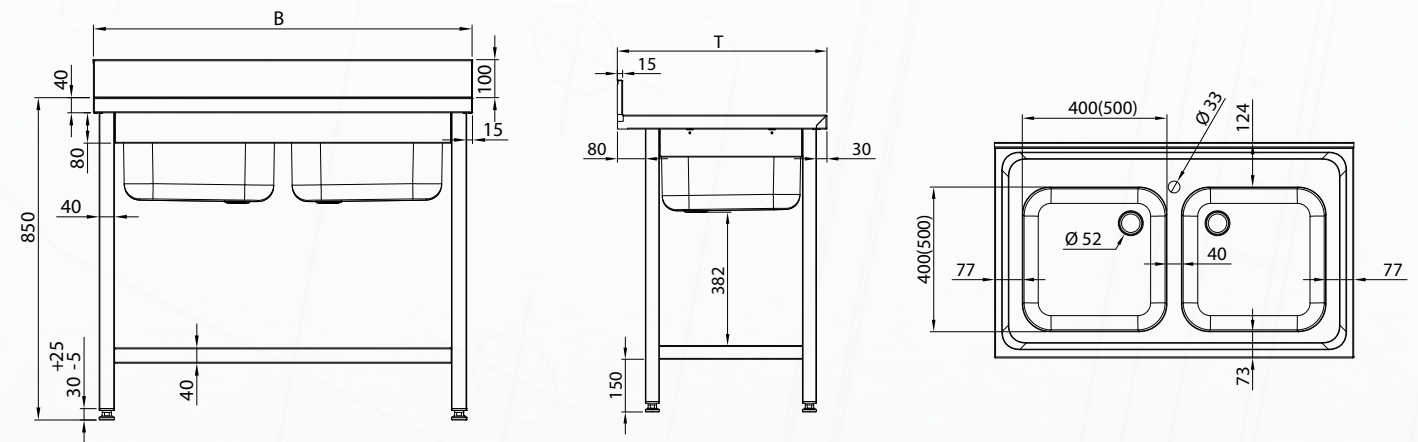


ST61

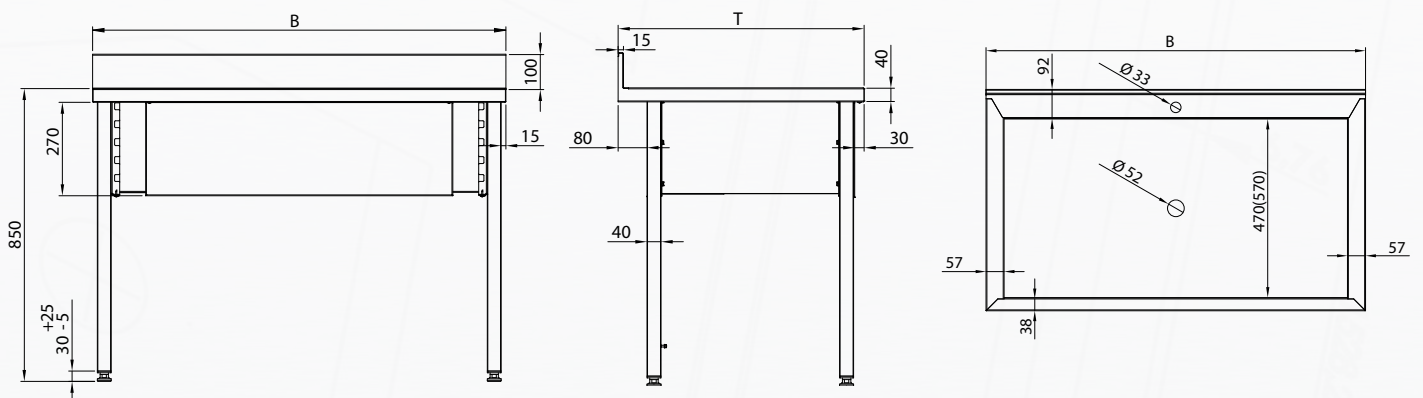
SPÜLTISCH MIT EINEM BECKEN UND GRUNDBODEN


ST63

SPÜLTISCH MIT ZWEI BECKEN UND GRUNDBODEN

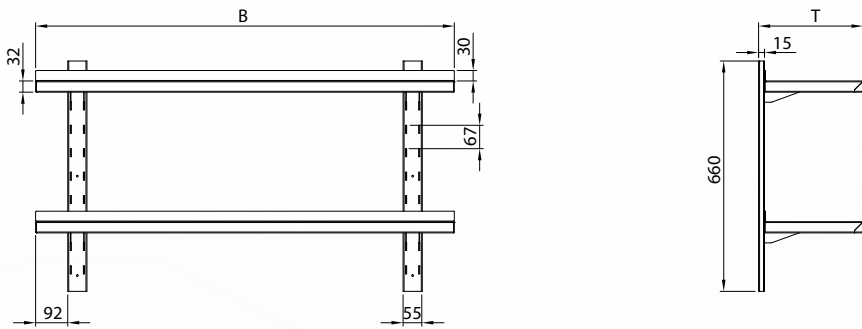

TS60

TOPFSPÜLE MIT EINEM BECKEN

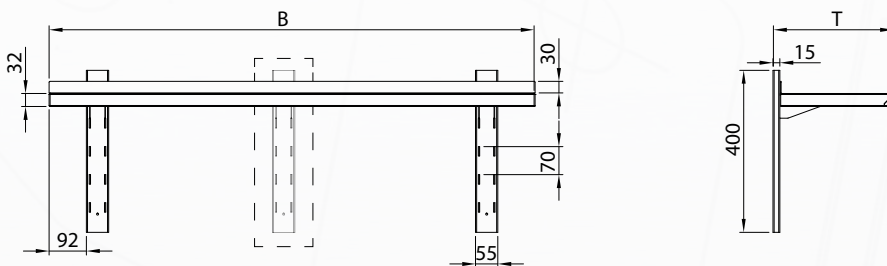


WB62

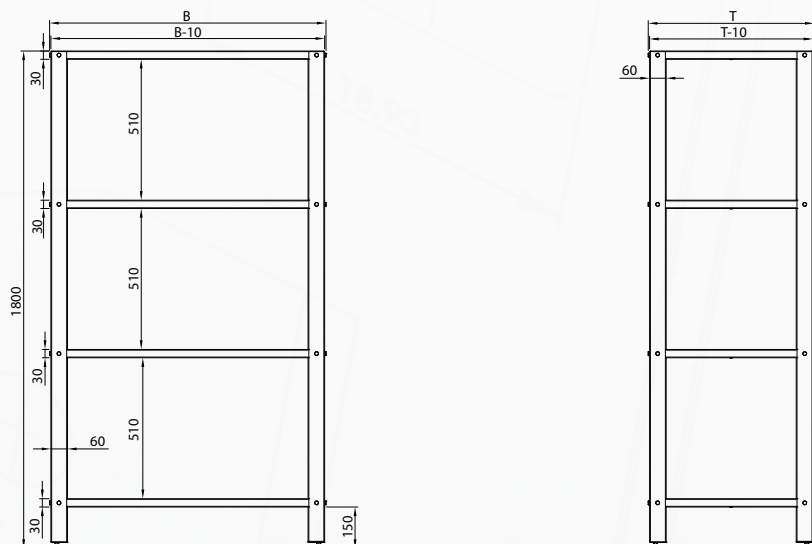
WANDBORD MIT ZWEI REGALBÖDEN, HÖHENVERSTELLBAR


WB61

WANDBORD, HÖHENVERSTELLBAR


RL60

LAGERREGAL MIT GLATTEN BÖDEN



**Zuverlässigkeit und Qualität
für Ihr Unternehmen**



**STALGAST
GmbH**

**Mary-Somerville-Str. 6
28359 Bremen**

stalgest.de

E-mail: info@stalgest.de

Telefon: +49 421 408844-0

Fax: + 49 421 408844-99