

Anschluß 16A
 diflex Classic 3G2,5qmm
 230V/1~/N/PE

Kabel 1 - diflex Classic 3G2,5qmm	013.00021
Kabel 2 - diflex Classic 110CV 3G2,5qmm	013.00034
F1 - Feinsicherung T1A/Sicherungshalter	501263/501262
S1 - Hauptschalter 2-polig	800405
H1 - Betriebslampe 'grün' 230V	800201

Einbau-Induktionsherd
 1-Induktion 3,5kW
 BIEG

Berner-Kochsysteme GmbH&Co.KG
 Sudetenstraße 5
 D-87471 Durach
 Tel:+49(0)831/697247-0, Fax:-15
 bern@induktion.de
 www.induktion.de

Änderung		Schaltplan	
a	b	Datum	Name
d <td>c <td>05.06.14</td> <td>Hinkel</td> </td>	c <td>05.06.14</td> <td>Hinkel</td>	05.06.14	Hinkel
		BII-1/3	

Jumperstellungen:

SW1: 2 PT1000 Überbrückung
getrennt = Ein
Modul oder 5-F getrennt=Aus

A
 B

SW1: 3 Anzeige Vers. M und
LED = Ein
Anzeige Vers.K=Aus

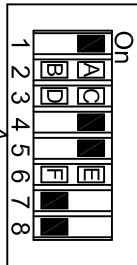
C
 D

SW1: 4 u. 5 Leistungseinstellung

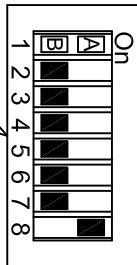
SW1: 6
Warmhalterfunktion = Ein
Warmhalterfunktion = Aus
WH Softwareänderung nötig!

E
 F

Spule
Ø230;
Wok



SW1



SW3

SW3: 1
Frequenz = ein (Einzelkochstelle)
Pulse = aus (Mehrere Kochstellen)

A
 B

SW3: 3 u.4
Pfannenempfindlichkeit

SW3: 5,6,7 u. 8 Spulentypen

Version K = getrennt

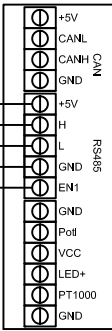
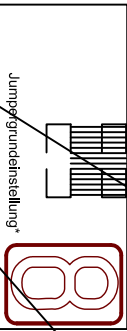
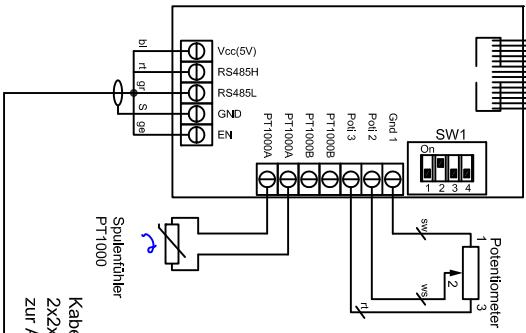
Jumperstellungen:

SW1.1: PT1000A On/Off

SW1.2: PT1000B On/Off

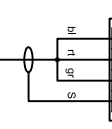
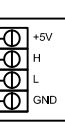
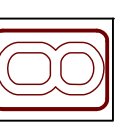
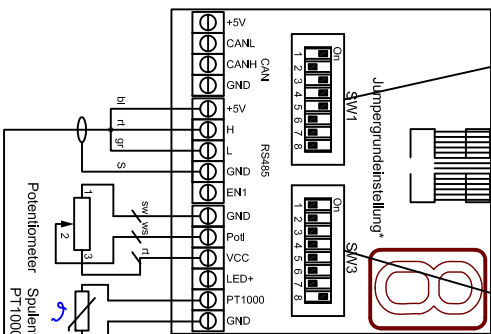
SW1.3: On=letzter Anzeige;
Off=Einzel- o weitere Anzeige

SW1.4: Anzeige gedreht



Spulentähler
PT1000
Kabel Lapp RD-Y(S)Y
2x2x0,5
zur Anzeige

Version M = Modul



Spulentähler
PT1000
Kabel Lapp RD-Y(S)Y
2x2x0,5
zur Anzeige

Spuleneinstellungen BIPMS
Generator 230V / 3,5kW
Ø230; Wok

Berner Kochsysteme GmbH&Co.KG
Sudetenstraße 5
D-87471 Durach
Tel.: +49(0)831/697247-0, Fax: -15
berner@induktion.de
www.induktion.de

Änderung	a	b	c	d

Datum	Name
28.03.14	Hänel