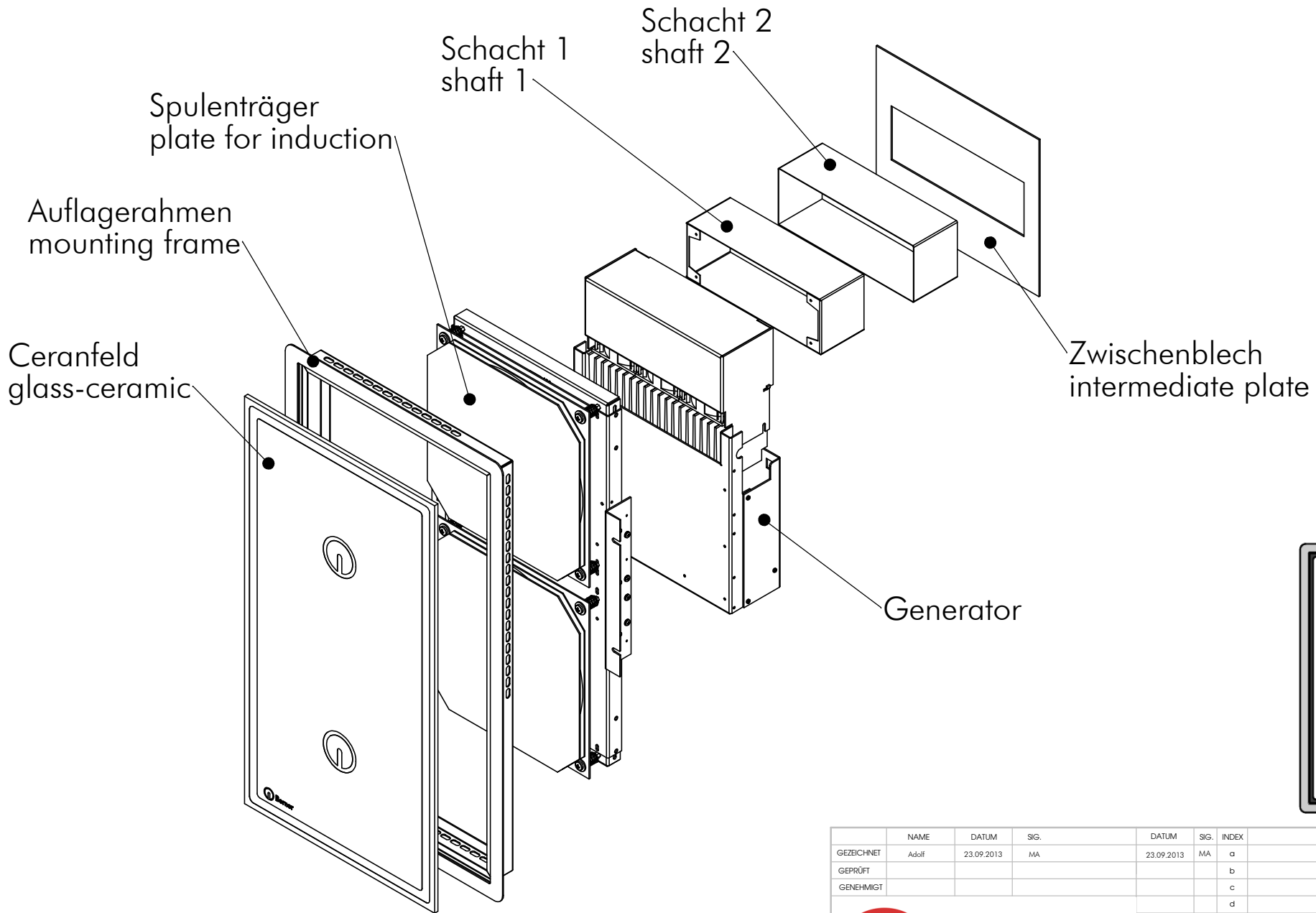



1 2 3 4 5 6 7 8 9 10 11

A
B
C
D
E
F
G
H
I
J

A
B
C
D
E
F
G
H
I
J



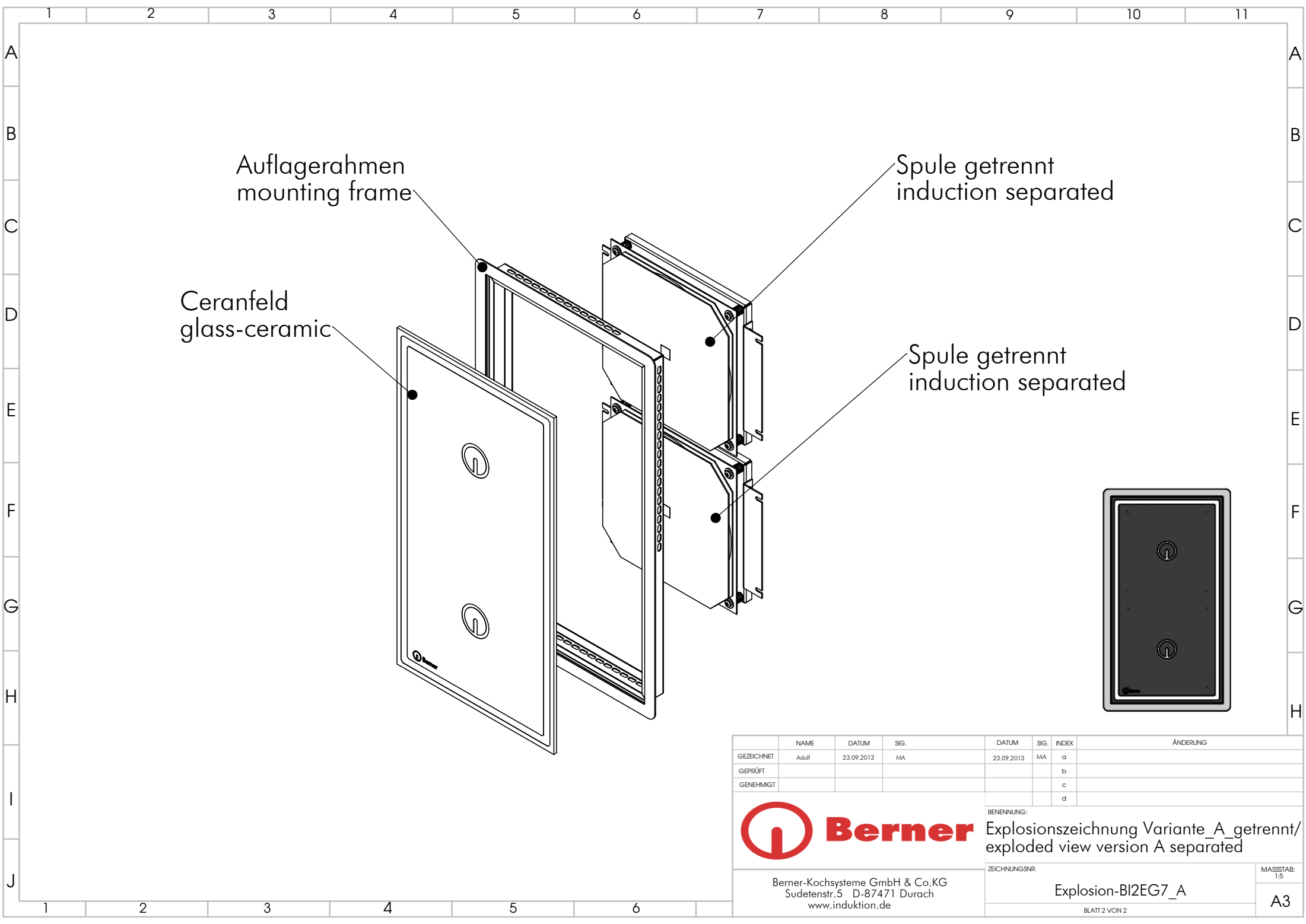
	NAME	DATUM	SIG.	DATUM	SIG.	INDEX	ÄNDERUNG
GEZEICHNET	Adolf	23.09.2013	MA	23.09.2013	MA	a	
GEPÜFT						b	
GENEHMIGT						c	
						d	

	BENENNUNG: Explosionszeichnung Variante_A_Modul/ exploded view version A modular unit	
	ZEICHNUNGSNR. Explosion-BI2EG7_A	MASSSTAB: 1:5

Berner-Kochsysteme GmbH & Co.KG
Sudetenstr.5 D-87471 Durach
www.induktion.de

BLATT 1 VON 2

A3

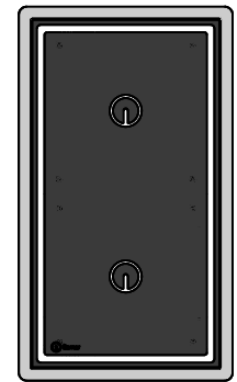


Auflagerahmen
mounting frame


Ceranfeld
glass-ceramic

Spule getrennt
induction separated

Spule getrennt
induction separated



	NAME	DATUM	SIG.	DATUM	SIG.	INDEX	ÄNDERUNG
GEZEICHNET	Adolf	23.09.2013	MA	23.09.2013	MA	a	
GEPÜFT						b	
GENEHMIGT						c	
						d	

 Berner	BENENNUNG: Explosionszeichnung Variante_A_getrennt/ exploded view version A separated	
	ZEICHNUNGSNR. Explosion-BI2EG7_A	MASSSTAB: 1:5
Berner-Kochsysteme GmbH & Co.KG Sudetenstr.5 D-87471 Durach www.induktion.de		A3
BLATT 2 VON 2		