



Neumärker

Lohstr. 13 - 58675 Hemer / Postfach 4063 - 58663 Hemer
Telefon: +49 2372 9274-0 Fax: +49 2372 3304
DEUTSCHLAND

Bedienungsanleitung

Bake King Potato Baker

Art.-Nr. 05-51214

www.neumaerker.de

EINLEITUNG

Jedes Productt von King Edward wird einzeln von Hand mit traditionellen Verfahren und Werkstoffen von Fachleuten gefertigt.

Bitte beachten Sie die Empfehlungen genau, so dass Ihr Ofen Jahrelang eingesetzt werden kann und sein gutes Aussehen behält.

AUFSTELLUNGSANLEITUNG

Wir empfehlen, dass der Ofen, falls möglich, in der Nähe einer ausreichenden Abzughaube / Entlüftung aufgestellt wird, damit Dampf abgeleitet werden kann.

Das Äußere des Ofens wird während des Betriebs heiß. Daher sind geeignete Vorsichtsmaßnahmen zu treffen.

Es ist sicherzustellen, dass das Netzkabel nicht mit heißen Flächen in Berührung kommen kann und dass es bei Aufstellung von einem erfahrenen Fachmann auf die richtige Länge gekürzt wird. Überschüssiges Kabel ist nicht unter den Ofen zu schieben.

Der Ofen ist nicht in der Nähe eines Thekenrandes aufzustellen, so dass Ihre Mitarbeiter beim Vorbeigehen mit ihm in Berührung kommen.

Den Ofen so aufstellen, dass die Steckdose leicht zu erreichen ist, wenn der Ofen von Netzstrom getrennt werden muß.

BEDIENUNGSANLEITUNG (Öfen mit Gebläse)

Die Drahteinschübe herausnehmen und Kartoffeln zum Einschieben vorbereiten.

Ofen an eine Steckdose anschließen und Gebläseschalter am Ofen einschalten. Dann Thermostatschalter auf die gewünschte Einstellung bringen.

Nach etwa zehn Minuten schaltet sich die Neonleuchte aus. Das besagt, dass der Ofen seine Temperatur erreicht hat. Die vorbereiteten Einschübe in den Ofen schieben. Dabei Ofenhandschuhe tragen.

Sie können den Wecker auf die gewünschte Bratzeit einstellen. Wenn die eingestellte Zeit abgelaufen ist, schaltet sich der Weckton ein und die Neonleuchte erlischt. Wenn die Kartoffeln richtig gebraten sind, fühlen sie sich bei leichtem Drücken weich an. Dann können sie in die obere Vitrine gelegt werden, wo sie warm gehalten werden. Wir empfehlen, sie innerhalb von 1 ½ Stunden zu servieren.

Ofen nicht mit voll eingestelltem Thermostat benutzen, da so das Äußere der Kartoffeln verbrennt, bevor das Innere gegart ist. Wie bei jedem anderen Ofen sollte der Bediener nicht in der Nähe der Ofentür stehen, wenn sie geöffnet wird, da der entweichende Dampf zu Verbrennungen führen kann.

Das Gerät ist von geeignetem erfahrenem Personal zu betreiben. Kinder sind in JEDEM FALL vom Ofen und seiner Bedienung fernzuhalten.

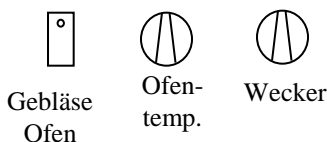
Wenn der Ofen ganz gefüllt ist, besonders mit großen Kartoffeln, kann die Luftumwälzung im Ofen beschränkt werden. In diesem Fall könnte es wünschenswert sein, die Backtemperatur zu reduzieren und die Backzeit zu verlängern.

Richtwerte für Backzeiten

50 Kartoffeln von je 170/225 g bei 200°C ca. 60 min.

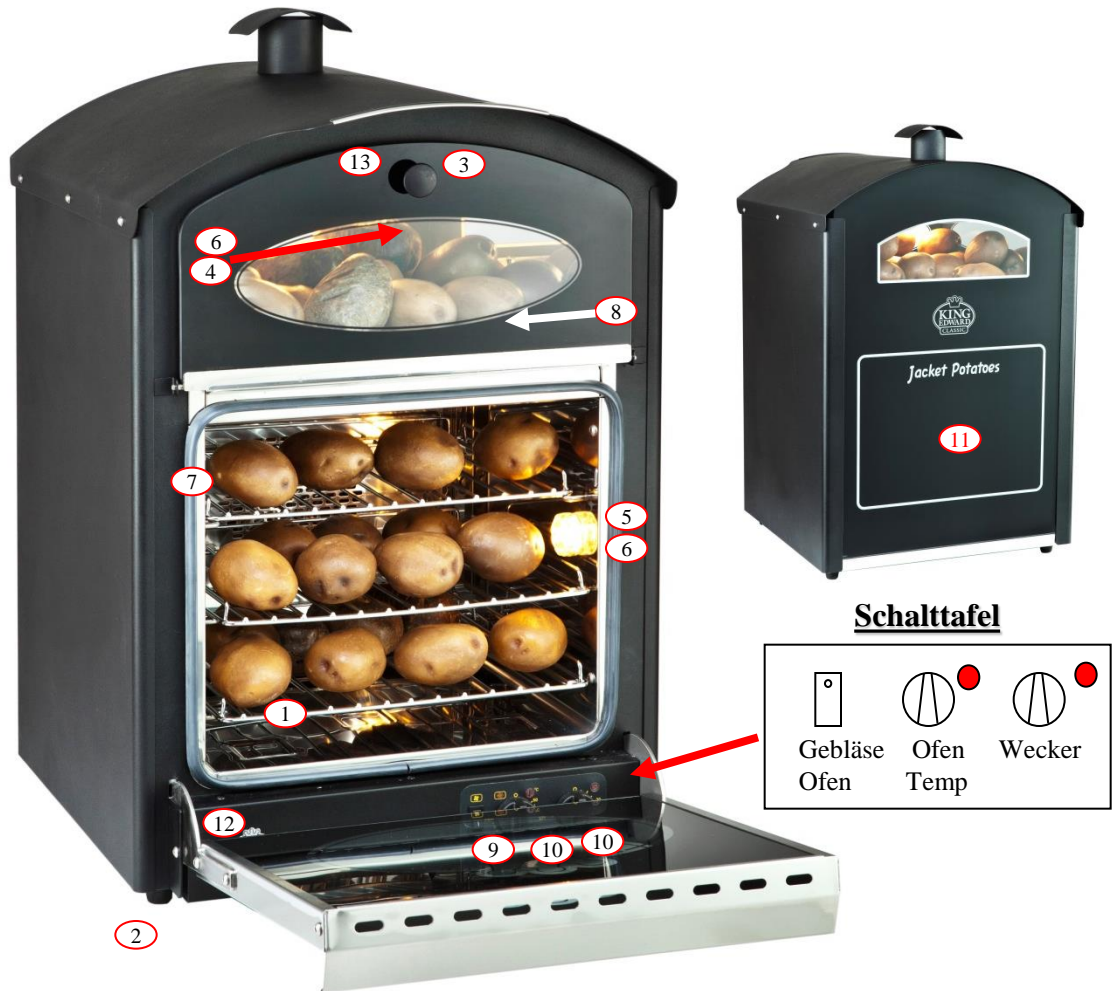
40 Kartoffeln von je 280 g bei 200°C ca. 80 min.

Schalttafel für Kartoffelofen Bake-King



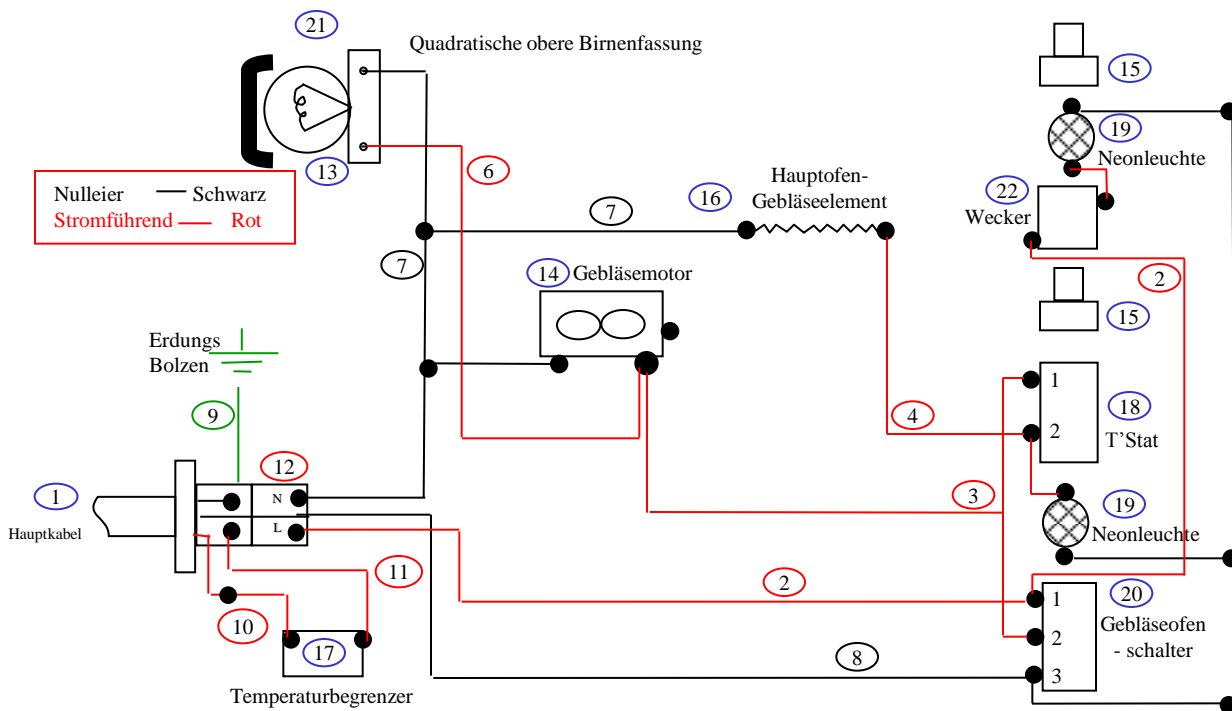
LISTE DER OFENBESTANDTEILE FÜR KARTOFFELBRATÖFEN BAKE-KING

Für beide Schwarz und der Edelstahl ofens



Lfd. Nr.	Teilebezeichnung	BAKE-KING
1	Einschub x 3 (300mm x 358m)	700218
2	Der Gummifuß x 4	C-RF
3	Türknopf_	500221
4	Obere Ofen - Quadratische obere Birnenfassung	500121N
5	Hauptofentür - Rund obere Birnenfassung	500121R
6	Obere Birne (Hochtemperatur)	400125
7	Haupttürdichtung	BK-MODS
8	Obere Ofen – Auffangschale für Krume	CT-CO/50
9	Schalter	190001AN
10	Reglerknopf x 2	190304
11	Die Spiesekarte - Glas	C50/GMB
12	Main door hinge assembly, inc gas strut	V-STRUT
13	Obere Ofentür – Türriegelbolzen der magnetverschluss	BK-TDMDC
Auch	Gebläsemotor	700000
	2.6kW/220V Hauptofen-Gebläseelement	ELEM220/50/2.6
	Thermostat	190303V
	Temperaturbegrenzer	190222

SCHALTBILD – BAKE-KING



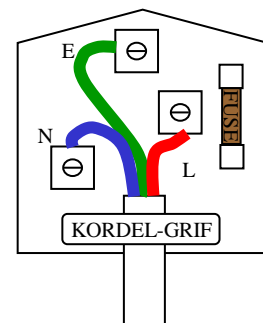
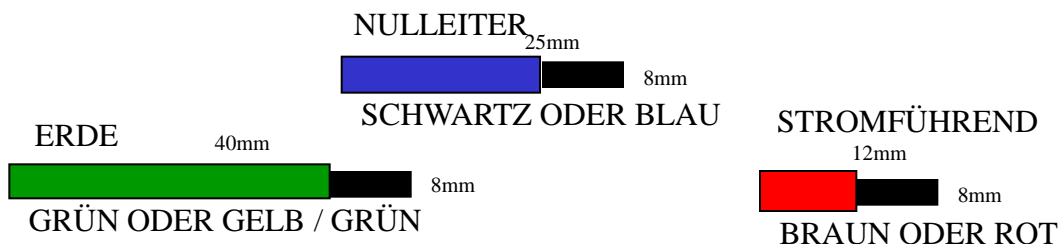
Liste der Elektroteile

1	Netzkabel GB (Euro 301)	190201	13	Obere Birne (Hochtemperatur)	400125
2	Roter Draht	CO9001	14	Gebläsemotor	700000
3	Roter Draht	CO9002	15	Schalter x 2	190304
4	Roter Draht	CO9003	16	Hauptofen-Gebläseelement(2.6kW)	7000022
6	Roter Draht	CO9004	17	Temperaturbegrenzer	190222
7	Schwarzer Draht	CO9005	18	Thermostat	190303V
8	Schwarzer Draht	CO9006	19	Neonleuchte (mit Enden)	190303A
9	Weißlicher Draht	CO9007	20	Gebläseofen-schalter	190001a
10	Roter Draht	CO9008	21	Quadratische obere Birnenfassung	500121
11	Roter Draht	CO9009	21a	Quadratische obere Linse	500120
12	Netzstecker	190306V	22	Wecker (90 minuten)	T-90

Verdrahtung

- Alle drei Einschübe mit der Trimmshablone vorbereiten
- Kordelgriff lösen
- N L E nacheinander verdrahten.
- Sicherstellen, dass die Klemmschrauben fest angezogen sind
- Sicherung 13A einbauen (braun)
- Kordelgriff vor Wiederanbringen der Abdeckung auf Kordel befestigen

Stets die richtig Sicherung verwenden
Im Zweifelsfall einen Elektriker hinzuziehen
DAS GERÄT IST ZU ERDEN



REINIGUNG UND PFLEGE

Vor der Reinigung Ofenstecker aus der Netzbuchse ziehen. Um den Hochglanz und das Aussehen des Ofens zu erhalten, sind die äußeren Platten mit warmer Seifenlauge und einem weichen Tuch zu reinigen und dann mit Glas-/Fensterreiniger und einem weichen Tuch zu polieren.

Wenn die lackierten Flächen mit einem feuchten Tuch abgewischt werden, verbleiben unansehnliche Schmierspuren, wenn der Ofen nicht nachpoliert wird.

Ofen nach Gebrauch reinigen, nachdem er abgekühlt oder noch leicht warm ist, da es später schwierig ist, Spritzer und Rückstände zu entfernen.

Der schwarze Rahmen ist mit warmer Seifenlauge und einem weichen Tuch zu reinigen und dann mit Politur zu polieren.

Keine schmirgelnden Stoffe auf den Ofenflächen benutzen.

Das Innere des Ofens kann mit einem normalen Haushalt-Ofenreiniger gereinigt werden. Dazu die Gebrauchsanweisungen genau befolgen.

Um die Reinigung zu erleichtern, sind die inneren Ofenteile in der folgenden Reihenfolge zu entfernen: Einschübe, linke und rechte Einschubschienen. Unteres Blech herauschieben und die rückwärtige Ventilatorplatte aushaken. Der Wiedereinbau erfolgt in umgekehrter Reihenfolge.

Die Einschübe, die schwarzen Rahmen und Türen sind mit warmer Seifenlauge und einem weichen Tuch zu reinigen.

DEN OFEN NICHT IN WASSER TAUCHEN ODER ZUM REINIGEN MIT WASSER AUSSPRITZEN

Farbe für den schwarzen Rahmen erhalten Sie von ihrem Lieferanten. Türriegel regelmäßig ölen oder fetten.

EMPFEHLUNGEN WÄHREND DES BACKENS

Das Ofeninnere wird während des backens sehr heiß. Bei Bedienung eines heißen Ofens oder bei der Entnahme von Kartoffeln aus dem Ofen sind daher **STETS** Ofenhandschuhe zu tragen um Verletzungen zu vermeiden.

Bitte vermeiden Sie, die Ofentür unnötig zu öffnen, da auf diese Weise Wärmeverluste entstehen und die Backzeit verlängert wird. Ofen nicht mit voll eingestelltem Thermostat benutzen, da so das Äußere der Kartoffeln verbrennt, bevor das Innere gegart ist.

Stets die besten Kartoffeln zum Backen im Ofen verwenden, da andere Arten wie **Maris Piper, Desiree, Pentland Squire, King Edward und Cara**, die sich nicht sehr gut zum Backen im Ofen eignen, länger zum Garen benötigen und keine so guten Ergebnisse zeigen. Kaufen Sie gewaschene, in der Größe klassierte Kartoffeln, die nicht zu waschen, einzustechen, in Folie zu wickeln oder anderweitig vor dem Backen im Ofen zu behandeln sind.

Unsere Werte beruhen auf Kartoffeln von ca. 225 g Gewicht. Kartoffeln, die viel größer sind, benötigen länger zum Garen. Bei Verwendung größerer Kartoffeln ist die Ofenkapazität entsprechend anzupassen. Es lohnt sich jedoch, die Kartoffelgröße, die Sie verwenden wollen, zu wiegen.

Bei hoher oder voller Einstellung garen die Kartoffeln nicht unbedingt schneller. Sie verbrennen eher außen, bevor sie innen gar sind. Mittlere Hitze und längere Backzeiten sind zu bevorzugen.

Wenn Sie die Bleche herausnehmen und die Kartoffeln vor Einschieben in den Ofen in die richtige Lage bringen, können Sie die Kapazität Ihres Backofens optimal nutzen.

Abgesehen davon, dass Kartoffeln sehr nahrhaft sind, enthalten sie etwa 80% Wasser, so dass beim Backen sehr viel Wasserdampf entsteht. Das läßt sich durch Einwickeln der Kartoffeln in Aluminiumfolie vermeiden. Auf diese Weise kann sich jedoch auch die Garzeit verlängern und eine viel „feuchtere“ Kartoffel entstehen und die Umgebungstemperatur kann sich erhöhen.

Wenn Ihr Backofen oben eine Dampfablassöffnung hat, wird der größte Teil des Dampfes durch das Messingrohr in die Luft abgeschieden. Ein Teil des Dampfes entweicht ferner um die Türen herum, was unvermeidlich ist.

WARTUNGSANLEITUNG FÜR BAKE KING

VOR AUFNAHME VON WARTUNGSARBEITEN GERÄT VOM NETZ TRENNEN

- 1. Austausch obere Ofenbirne:** Diese ist durch die obere Ofentür erreichbar. Glasabdeckung abhebeln, Birne ausschrauben – Abdeckung wieder anbringen und sicherstellen, dass sich der Ausschnitt in der Abdeckung über der Birnen-Gehäuseseite befindet.
- 2. Austausch der Türdichtung (Hauptofen):** Tür aus den Scharnieren heben. Mit der Dichtung nach oben flach hinlegen. Alle Schrauben neben der Dichtung ausschrauben. Dichtung entfernen und ersetzen. Vorgang umkehren. *Sicherstellen, dass die Dichtung in der Lippe der Gußteiltür und rundum gleichmäßig sitzt, bevor die Schrauben wieder ganz angezogen werden – **nicht** zu stark anziehen.
- 3. Austausch oberes Ofenbirnenelement:** Die äußere Haube, die beiden Schrauben an jeder Seite. Anschlussdrähte abziehen. Das Ganze kann durch den Ofen entfernt werden, nachdem die Klemmen um die Seiten geschoben werden. Vorgang umkehren.
- 4. Austausch Temperaturbegrenzer:** (4.1) Platte abnehmen (an der den Türen gegenüberliegenden Seite), und temperaturbegrenzer entfernen (die 2 schrauben). (4.2) Temperaturbegrenzer ersetzen. (4.3) Vorgang umkehren. ****Achtung** – Die Faserscheibe ist zwischen der Abschaltplatte und dem Ofen zu ersetzen, da sonst der Ofen vorzeitig abgeschaltet wird und den Backvorgang abbricht. Ofen bei **voller** Temperatur prüfen und mehrere Male aufwärmen lassen. Wenn der ganze Ofen (einschließlich der Lampen) ausgeschaltet wird, muß die Abschaltplatte vom Ofen weg gebogen werden – nach Abkühlen erneut prüfen.
- 5. Austausch Hauptofengebläse:** (5.1) Elementabdeckung im Ofen durch Schrauben der beiden Muttern auf die Abdeckung und Ziehen nach außen entfernen. (5.2) Die mittlere Mutter im Uhrzeigersinn lösen. Gebläseflügel entfernen. (5.3) Wie 4.1 (5.4) Temperaturbegrenzer ersetzen (5.5) Die Drahtanschlüsse vom Gebläsemotor ziehen. Die 3 Muttern, die das Gebläse sichern, lösen, ebenso die 3 Messing- und die 3 Silikonscheiben. Gebläse entfernen. Zustand der Silikonscheiben unter dem Gebläse prüfen. Falls ihre Qualität abgenommen hat – ersetzen. Vorgang umkehren. *Bei Ersatz des Gebläses sicherstellen, dass sich die Silokonscheiben auf jeder Seite der hinteren Platte befinden. *Für die Muttern ein Sicherungsmittel verwenden, damit sie sich nicht lösen können. Ofen durch Einschalten des grünen Schalters prüfen. Thermostat auf Mittelstellung (150-200°C) auf die Neonleuchte zu einstellen. Ofen mehrere Male aufheizen lassen und sicherstellen, dass der Gebläseflügel die Abdeckung des Elements nicht berührt.
- 6. Austausch Hauptofenelement:** (6.1) Wie 4.1. Drahtanschlüsse vom Element entfernen (unter dem Gebläse). (6.2) Wie 5.1 (6.3) Die mittlere Schraube und die von der Mitte versetzte Schraube lösen. Element herausziehen und ersetzen. Vorgang umkehren. *Ofen prüfen.
- 7. Austausch Thermostat (7.1)** Wie 5.1. (7.2) Die beiden Klemmen, die den Thermostatsensor halten, vorsichtig etwas öffnen. Auf das Loch ausrichten, durch das die Kapillarröhre verläuft. (7.3) Wie 4.1. (7.4) Kapillarröhre und Sensor herausziehen und weglegen. Einen neuen Thermostatsensor durch das Loch schieben und in den Klemmen befestigen. Klemmen vorsichtig wieder schließen, so dass sie den Sensor halten. Das neue Thermostatgehäuse, die alte überflüssige Kapillarröhre und den Sensor durch den Schlitz schieben, wo der Draht usw. nach unten in den Hohlraum verläuft. *Die neue Kapillarröhre etwas locker lassen, so dass der Sensor nicht in den Ofen gezogen wird. Die neue Kapillarröhre auf dem Erdungsdraht ausrichten und befestigen und sicherstellen, dass sie im sicheren Abstand von den Elementen und den Gebläsemotor-Anschlüssen verläuft, Dazu Kabelklemmen verwenden. Vorgang 5.1 umkehren. (7.5) Ofen vorsichtig auf die Vorder- oder Rückseite kippen (nicht auf die Seite). Dazu ein Handtuch oder etwas ähnliches als Schutz verwenden. (7.6) Die darunter befindliche Zugangplatte entfernen, nachdem alle Schrauben vom Außenrand der Platte entfernt wurden. (7.7) Thermostatschalter abziehen. Die große Mutter und die Scheibe außen von der Platte schrauben. Den alten Thermostat ganz herausziehen. Den neuen Thermostat durch die Positionierlöcher stecken, wobei die flache Seite an der Welle in Richtung auf die Neonleuchte weist. Platte wieder anbringen und Ofen wieder auf die Füße stellen. *Den Thermostat durch Drehen des Knopfes in Mittelstellung auf die Neonleuchte zu prüfen. Warten, bis die Neonleuchte erlischt und der Ofen mehrere Male aufgeheizt wurde, bevor er abgeschaltet wird.

HINWEISE FÜR DIE FEHLERSUCHE UND -BEHEBUNG

Nichts funktioniert: Ist der Ofen an der Steckdose eingeschaltet? Ist der grüne Ofenschalter eingeschaltet? Ist die automatische Sicherung auf der Hauptsicherungstafel ausgelöst? Ist die Sicherung im Stecker durchgebrannt? *Wenn sich die Auslösung/Sicherung nach Rückstellen/Ersatz weiterhin auslöst/durchbrennt, einen Wartungstechniker zu Rate ziehen. *Die oberen Ofen- und unteren Birnen können durchgebrannt sein - das vermittelt den **Eindruck**, dass der Ofen nicht funktioniert! Wenn alle diese Elemente in Ordnung sind, sich der Ofen aber immer noch nicht aufheizt – siehe nächster Teil.

Der Ofen wärmt sich nicht auf: Thermostatschalter am Ofen auf mittlere Einstellung (150 – 200°C) bringen, entsprechend der Neonleuchte. Schaltet sich die Neonleuchte ein? **Ja** – Im Ofen kontrollieren, ob sich der Gebläseflügel dreht (Nur F-Modelle). **Nein und das Gebläse dreht sich nicht**– einen Wartungstechniker zu Rate ziehen.

Das Produkt verbrennt im Ofen: Steht der Thermostat **über** 220°C (Temperatur entsprechend der Neonleuchte)? **Ja** - Eine niedrigere Einstellung versuchen (180 – 200°C). *Größere Kartoffeln müssen evtl. bei einer niedrigeren Temperatur und länger gebraten werden um zu vermeiden, dass sie außen zu stark bräunen, bevor das Innere gar ist. **Nein** - Schaltet sich die Neonleuchte aus, wenn der Temperaturschalter auf eine niedrige Einstellung oder auf gedreht wird (unter 100° C)? Nein Einen Wartungstechniker zu rate ziehen Der ganze Ofen (Leuchten, Elemente und Gebläse) schaltet sich aus und dann wieder ein, aber etwas verspätet, was darauf hinweist, dass ein Ersatzthermostat erforderlich ist. **Ja** - Einen wartungstechnicker zu Rate ziehen.

AUSTAUSCH VON BIRNEN

- *Birne für Vitrine* - diese erhalten Sie vom Ofenlieferanten.
- Von der Innenseite der beheizten Vitrine aus die Glasabdeckung abhebeln und neue Birne ersetzen
- (siehe Teilezeichnung und Schaltbilder mit Tielelisten).
- Die Garantie gilt nicht für Birnen

