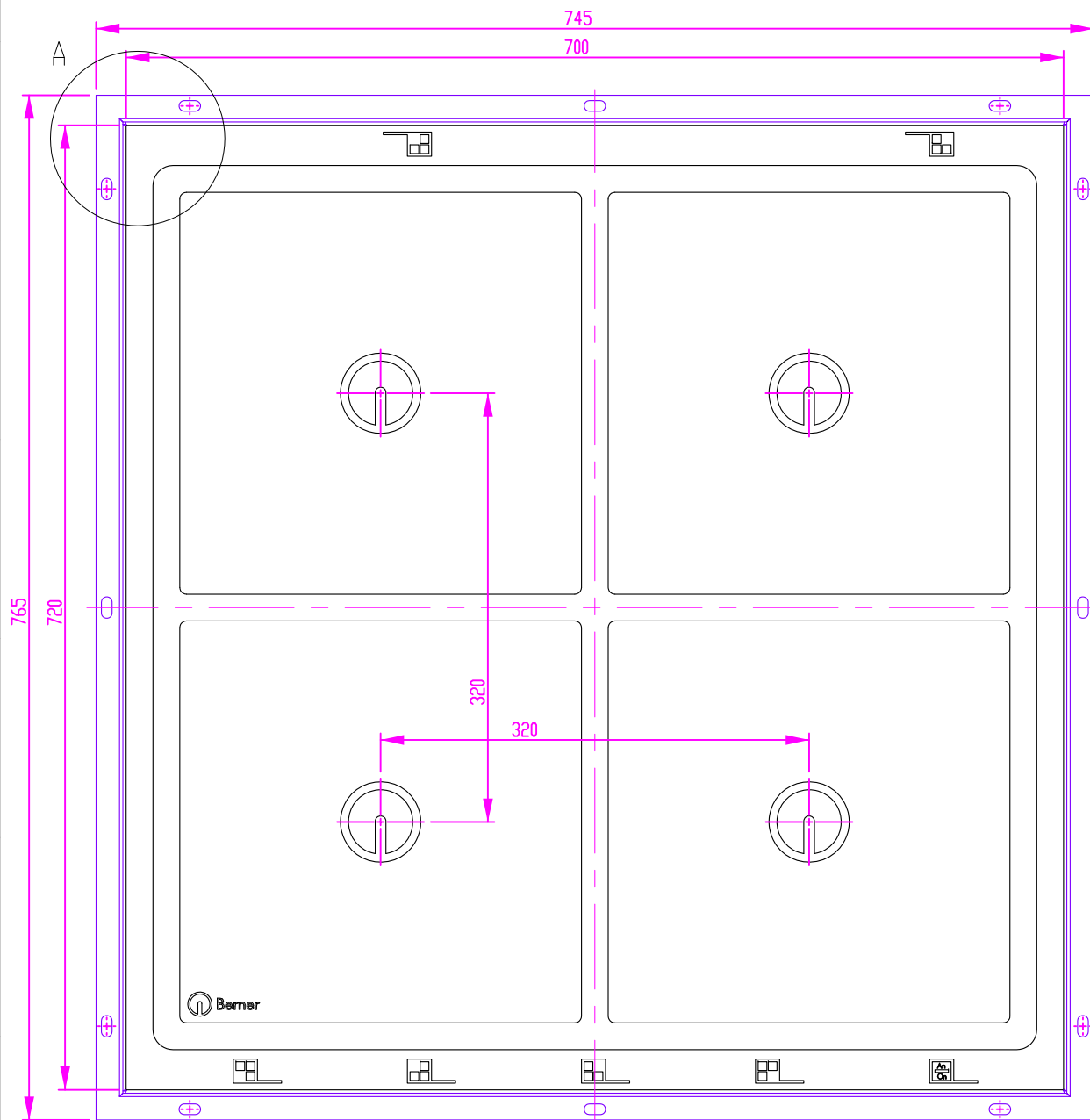


Variante B (flächenbündiger Einbau - flush-mount installation)

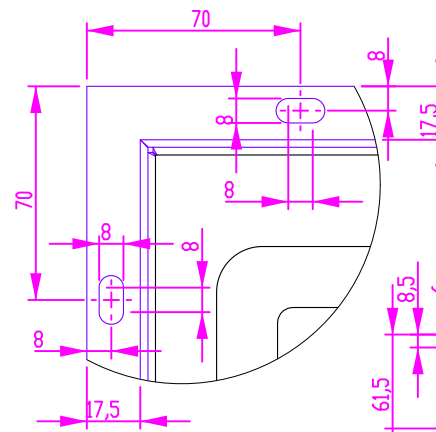
- Modul Spule auf Generator als kompakte Einheit - inductor on the generator as compact unit
- getrennt Spule und Generator getrennt - inductor and generator are separate
 Spule auf Spulenträger - inductor on plate for induction
 Generator in seperatem Anschlußfach - generator in a separate case
 Kabellänge variabel bestellbar - cable length to order variable

	NAME	DATUM	SIG.	DATUM	SIG.	INDEX	ÄNDERUNG
GEZEICHNET	Adolf	09.12.2013	MA	09.12.2013	MA	a	
GEPROFT						b	
GENEHMIGT						c	
						d	
							BENENNUNG: BI4EGA20_B
Berner-Kochsysteme GmbH & Co.KG Sudetenstr.5 D-87471 Durach www.induktion.de							ZEICHNUNGSNR. BI4EGA20_B
							MASSSTAB: 1:5
							BLATT 1 VON 3 A3

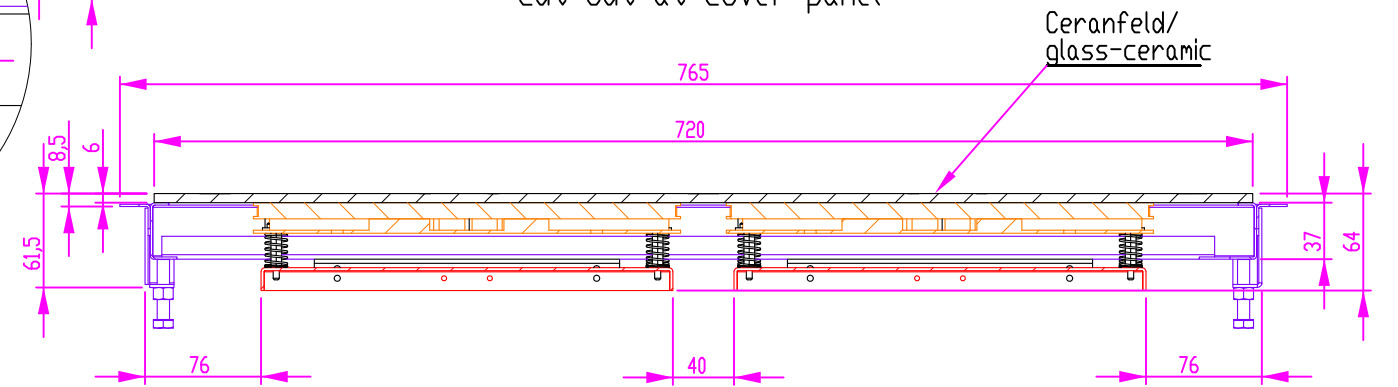
Ausschnitt in Abdeckung 706 x 726
cut out at cover panel



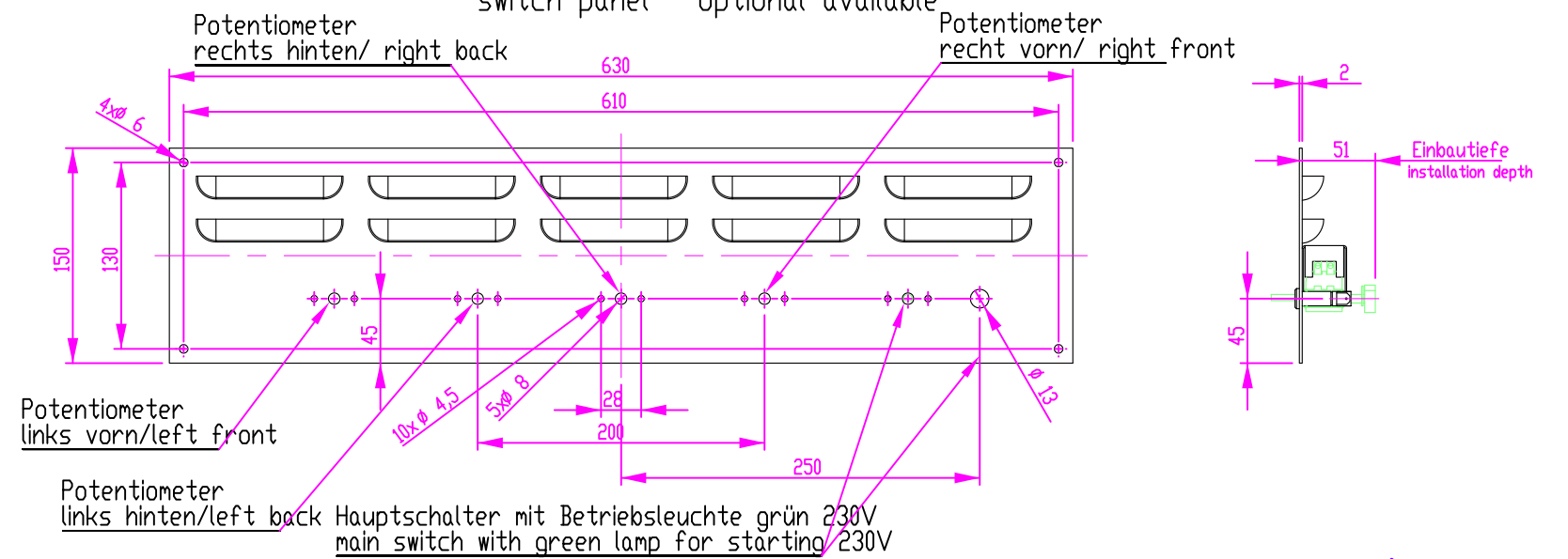
DETAIL A
MAßSTAB 2 : 5



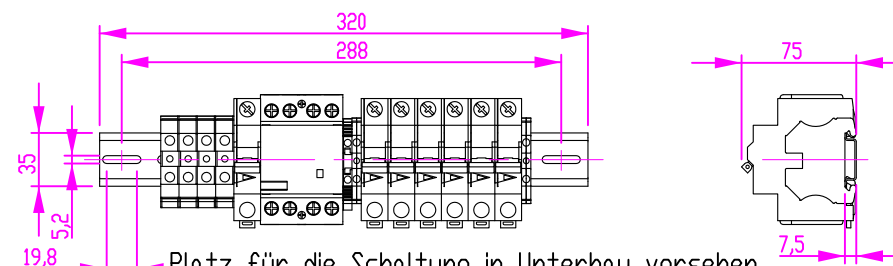
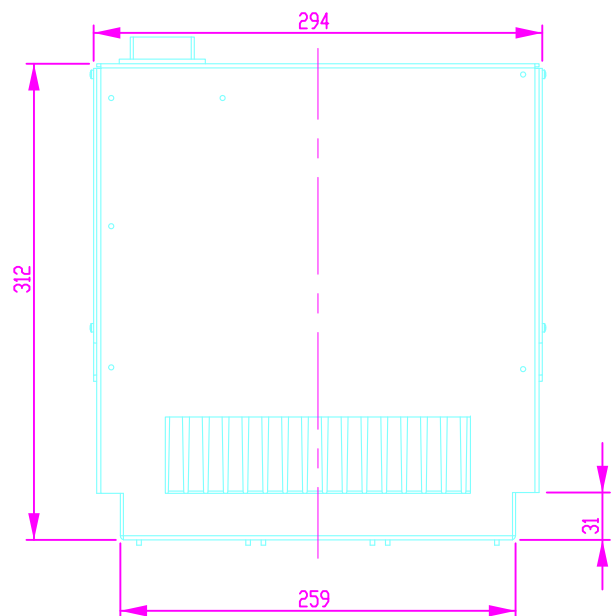
Ausschnitt in Abdeckung 706 x 726
cut out at cover panel



Schalterblende (optional lieferbar)
switch panel - optional available



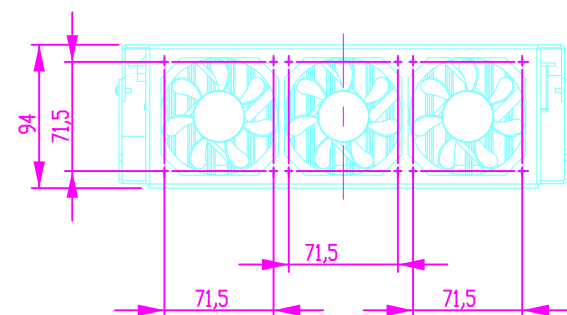
Generatoransicht
generator view



Platz für die Schaltung in Unterbau vorsehen,
bei getrennter Montage max. 2,0m von Generatoren
provide space for the circuit in base, if installed separately from max. 2,0 m of generator

Linien-Legende / line-key

- Generator / generator
 - Induktion / induction
 - Schacht / shaft
 - Rahmen / frame
 - Ver.-Rahmen / con.frame
 - Erweiterungsblech / extension plate
 - Hauptschalter / main switch
 - Spulenträger / plate for induction
- alle Maße in mm
Allgemeintoleranz = m



NAME	DATUM	SIG.	DATUM	SIG.	INDEX	ÄNDERUNG
GEZEICHNET	Adolf	09.12.2013	MA	09.12.2013	MA	a
GEPROFT						b
GENEHMIGT						c
						d

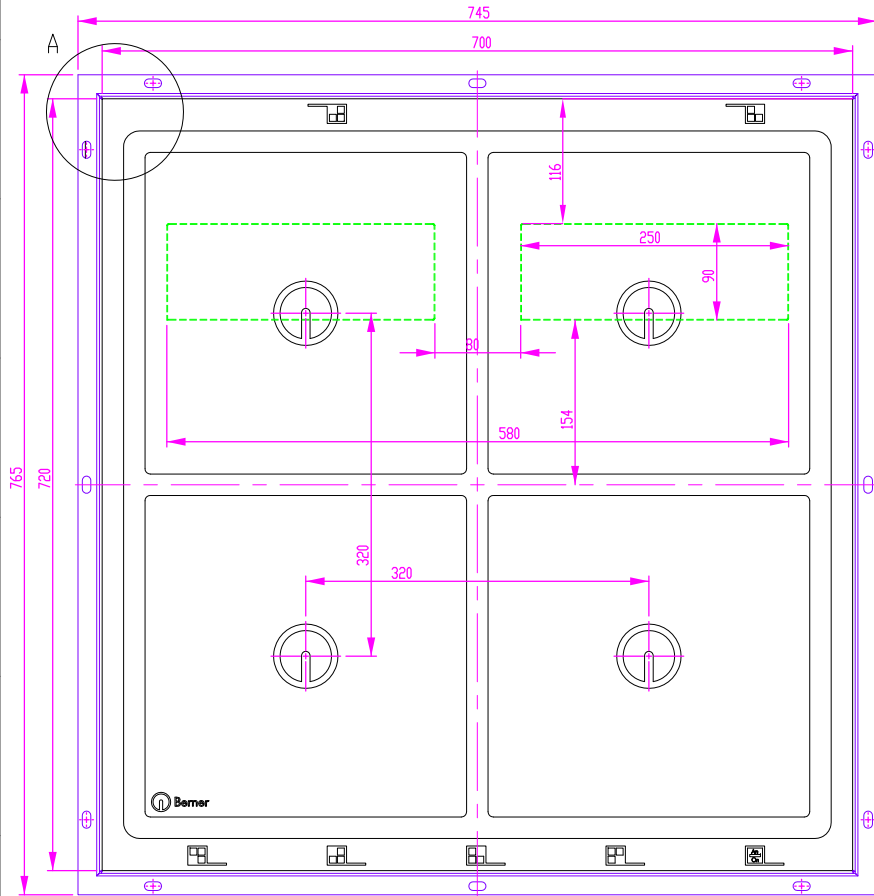


BENENNUNG:
Variante B flächenbündig getrennt
version B flush-mount separated

Berner-Kochsysteme GmbH & Co.KG
Sudetenstr.5 D-87471 Durach
www.induktion.de

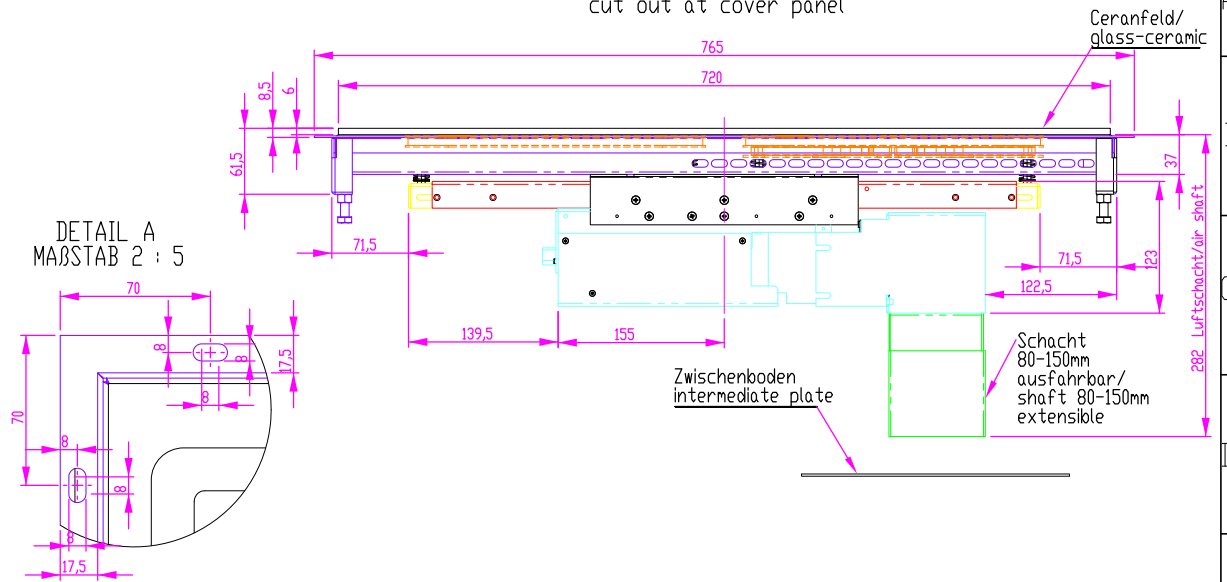
ZEICHNUNGSNR.	BI4EGA20_B	MASSSTAB: 1:5
	BLATT 3 VON 3	A3

Ausschnitt in Abdeckung 706 x 726
cut out at cover panel

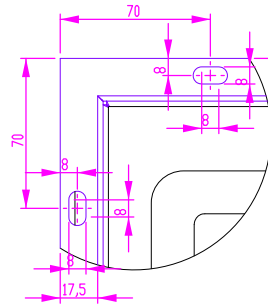


Generatoransicht
generator view

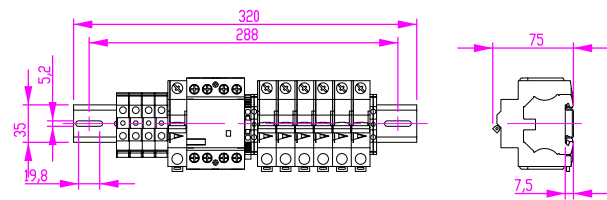
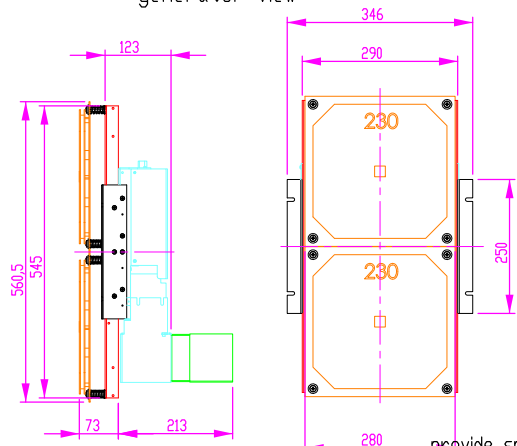
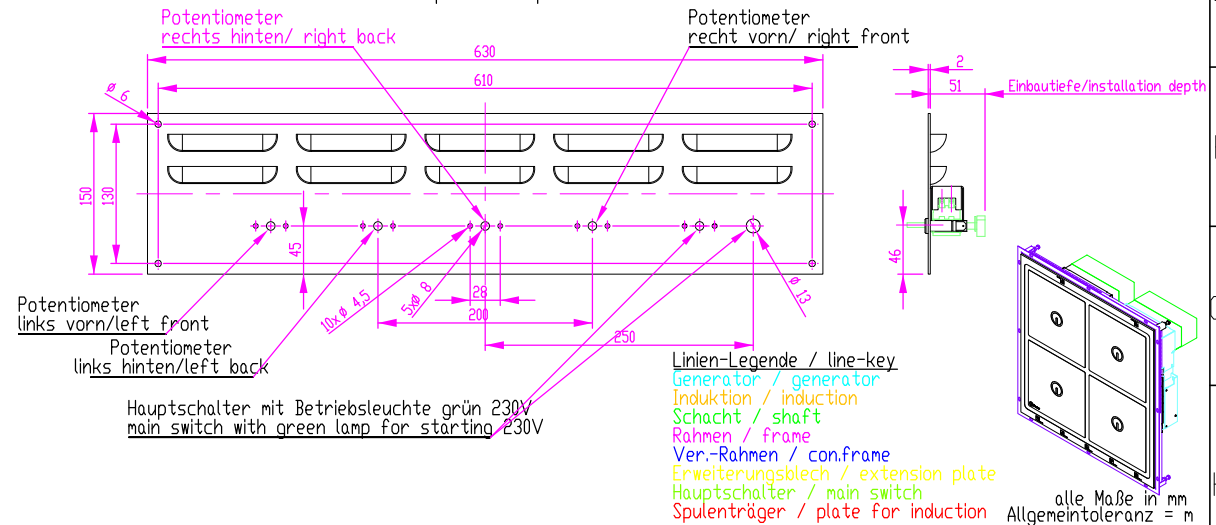
Ausschnitt in Abdeckung 706 x 726
cut out at cover panel



DETAIL A
MAßSTAB 2 : 5



Schalterblende (optional lieferbar)
switch panel - optional available



Platz für die Schaltung in Unterbau vorsehen,
bei getrennter Montage max. 2,0m von Generatoren
provide space for the circuit in base, if installed separately from max.2,0 m of generator

NAME	DATUM	SIG.	DATUM	SIG.	INDEX	ÄNDERUNG
GEZEICHNET	Adolf	09.12.2013	MA	09.12.2013	MA	a
GEPROFT						b
GENEHMIGT						c
						d



BENENNUNG:
Variante_B flächenbündig Modul
version B flush-mount modular unit

Berner-Kochsysteme GmbH & Co.KG
Sudetenstr.5 D-87471 Durach
www.induktion.de

ZEICHNUNGSNR.	BI4EGA20_B	MASSSTAB:	1:5
			A3