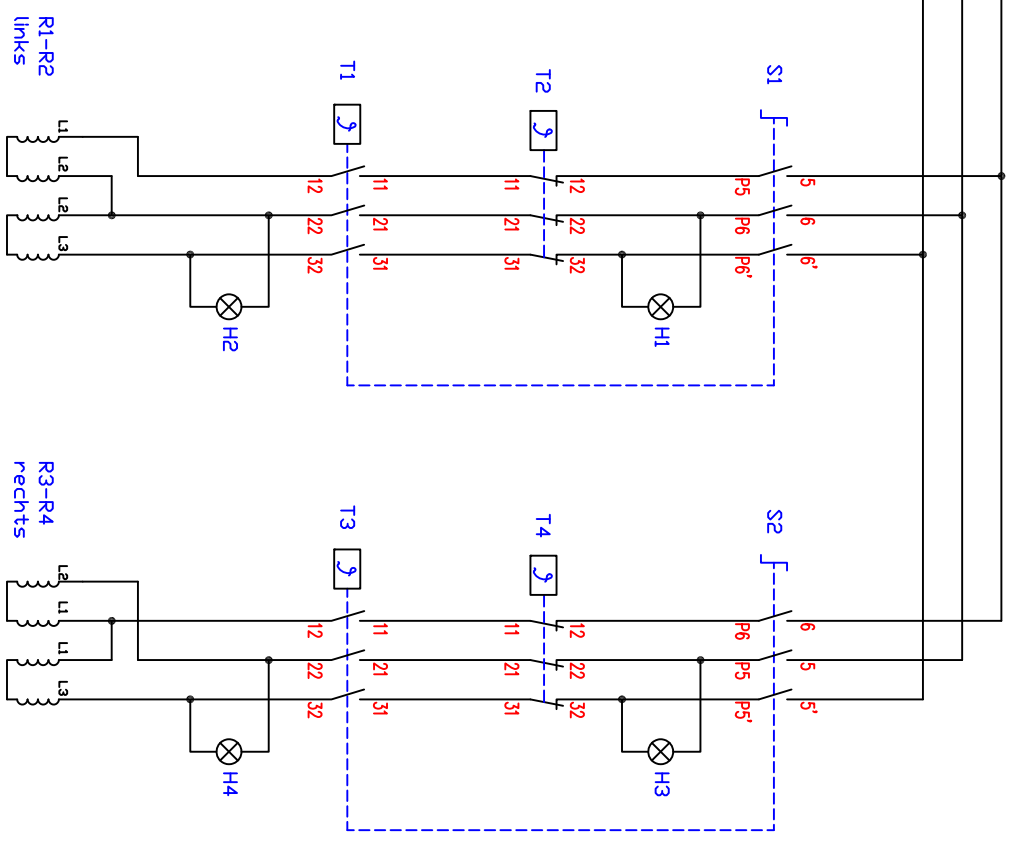


Anschluß CEE16A
 5G2,5qmm
 400V/3~/N/PE



R1-R2 links

R3-R4 rechts

Kabel 1 - Zuleitung 5G2,5qmm/CEE16A	100087	SI,S2 - Vorschalter Thermostat	700104
		T1,T3 - Thermostat 64-310°C	700104
		T2,T4 - Sicherheitsthermostat 360°C	300100
		H1,H3 - Betrieb 'Ein' grün 400V	800203
		H2,H4 - Heizlampe gelb 400V	800207
		R2,R3 - Heizkörper 400V/1500W,430	502001
		R1,R4 - Heizkörper 400V/1500W,430	502015

Aufschgerät Brauplatte
 System 45
 BGA50
 6,0kW


 Berner-Kochsysteme GmbH&Co.KG
 Sudetenstraße 5
 D-87471 Durach
 Tel: +49(0)831/697247-0, Fax: -15
 bernere@induktion.de
 www.induktion.de

Schaltplan BGA5-9/1	Änderung	a	
		b	
		c	
Blatt	1/1	Version	1.3
	Datum		Name
	30.10.19		Hinkel