
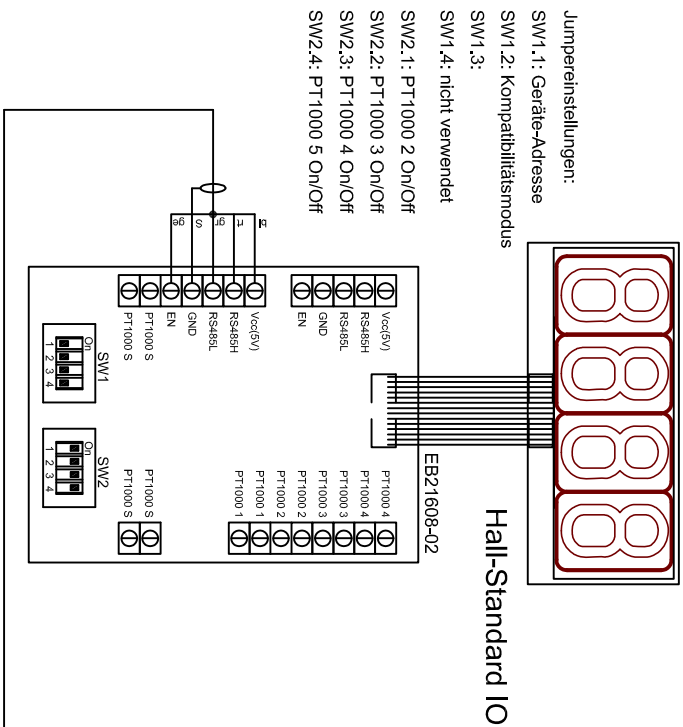


Anschluss 16A
 diflex Classic 5G2,5qmm
 400V/3~/N/PE

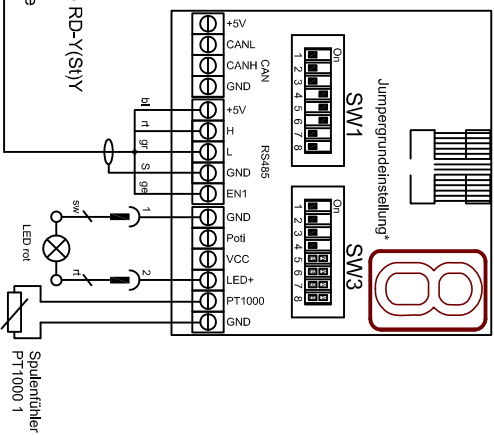
Generator 1

Kabel 1 - diflex Classic 4G2,5qmm	013.00022	Einbau-Induktionsherd 1-Induktion BIEG 5kW BIPMS 4Höll-Standard I/□	 Berner-Kochsysteme GmbH&Co.KG Sudetenstraße 5 D-87471 Durach Tel:+49(0)831/697247-0, Fax:-15 bernerk@induktion.de www.induktion.de	Blatt 1/2	Datum 12.11.18	Name Hänel
Kabel 2 - diflex Classic 110CY 3G2,5qmm	013.00034					
F1 - Feinsicherung T1A/Sicherungshalter	501263/501262					
S1 - Hauptschalter 4-polig (SKW)	800409	Schaltungsplan BI1-1/471				
H1 - Betriebslampe 'grün' 230V	800201					

Modul



Kabel Lapp RD-Y(Si)Y
2x2x0,5
zur Anzeige



Jumpereinstellungen:

SW1: 4 u. 5 Leistungseinstellung

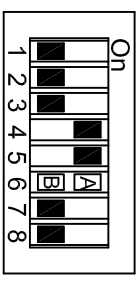
SW1: 6

Warmhaltefunktion = Ein

A

B

C



SW1

SW3: 1

Frequenz = ein (Einzelkochstelle) A

B

Pulse = aus (Mehrere Kochstellen) B

C

SW3: 3 u.4
Pflannempfindlichkeit

SW3: 5,6,7 u. 8 Spulentypen

Ø230: 5,6,7 = Off, 8 = On

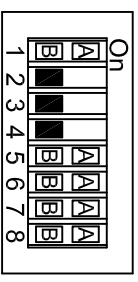
A

B

Ø260: 5,6,7 = Off, 8 = On

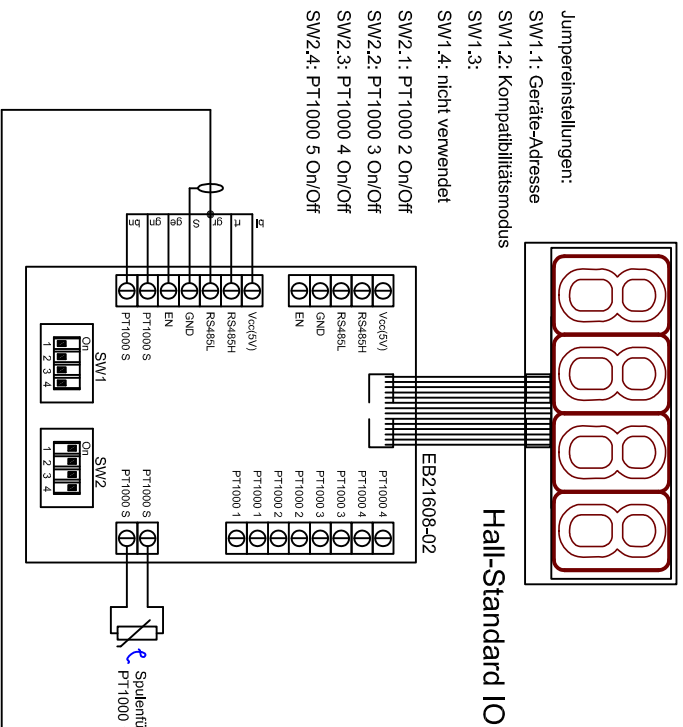
A

B

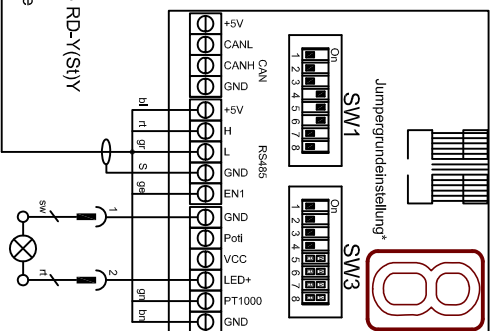


SW3

GSG



Kabel Lapp RD-Y(Si)Y
4x2x0,5
zur Anzeige



Spuleneinstellungen BIPMS
Generator 400V / 5kW; Vers. 4.xx
Ø230

4Hall-Standard IO; LED rot

Berner Kochsysteme GmbH&Co.KG

Sudetenstraße 5

D-87471 Durach

Tel.: +49(0)831/697247-0, Fax: -15

berner@induktion.de
www.induktion.de

Änderung	a	b	c	d	Datum	Name
					06.11.18	Hänel