

Anschluss 35A 5G6qmm
 diflex Classic
 400V/3~/N/PE

Kabel		Generator 1 links vorn		Generator 2 links hinten		Generator 3 rechts hinten		Generator 4 rechts vorn	
1	2	1	2	1	2	1	2	1	2
Kabel 1 - diflex Classic 5G6qmm	013.00025	F1 - Steuersicherung B6A	300120	K1 - Schutz 40A/230V	800308	Kabel 3.1	3.1	Kabel 4.1	4.1
Kabel 2 - diflex Classic 5G1.5qmm	013.00019	SI - Hauptschalter 2-polig	800405	HI - Betriebslampe 'grün' 230V	800201	Kabel 5.1	5.1	Kabel 6.1	6.1
Kabel 3-6 - diflex Classic 110CV 4G2.5qmm	013.00035	F2-F13 - Generatorsicherung B16A	300121			Kabel 3.2	3.2	Kabel 4.2	4.2
						Kabel 3.3	3.3	Kabel 4.3	4.3
						Kabel 3.gn/ge	3.gn/ge	Kabel 4.gn/ge	4.gn/ge
						Kabel 5.2	5.2	Kabel 6.2	6.2
						Kabel 5.3	5.3	Kabel 6.3	6.3
						Kabel 5.gn/ge	5.gn/ge	Kabel 6.gn/ge	6.gn/ge

Induktionsherd
 4-Induktion B14 20kW
 BIPS System 70

Berner-Kochsysteme GmbH&Co.KG
 Sudetenstraße 5
 D-87471 Durach
 Tel: +49(0)831/697247-0, Fax: -15
 bernerkochsysteme.de
 www.induktion.de

Änderung		Datum	
a	b	c	d
		15.07.14	Hänel

Schaltplan 70-4/22

Jumperstellungen:

SW1: 2 PT1000 Überbrückung
getrennt = Ein
Modul oder 5-F getrennt=Aus



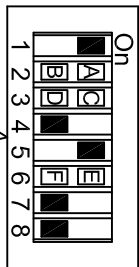
SW1: 3 Anzeige Vers. M und
LED = Ein
Anzeige Vers.K=Aus



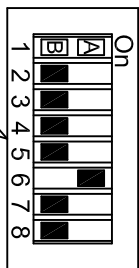
SW1: 4 u. 5 Leistungseinstellung

SW1: 6
Warmhaltefunktion = Ein E
Warmhaltefunktion = Aus F
WH Softwareänderung nötig!

Spule
280x280F



SW1



SW3

SW3: 1
Frequenz = ein (Einzelkochstelle) A
Pulse = aus (Mehrere Kochstellen) B

SW3: 3 u.4
Pfannenempfindlichkeit

SW3: 5,6,7 u. 8 Spulentypen

Version K = getrennt

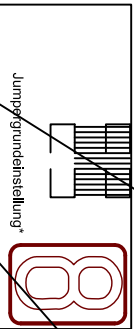
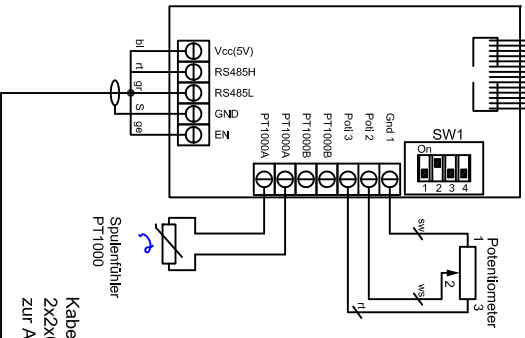
Jumperstellungen:

SW1.1: PT1000A On/Off

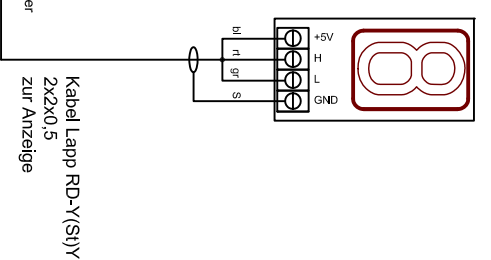
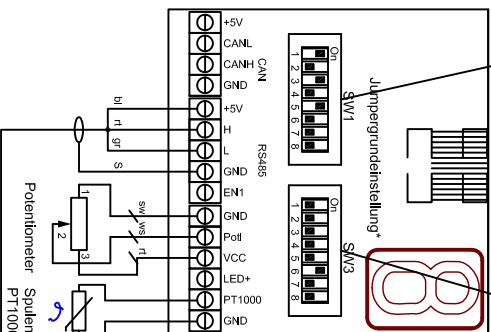
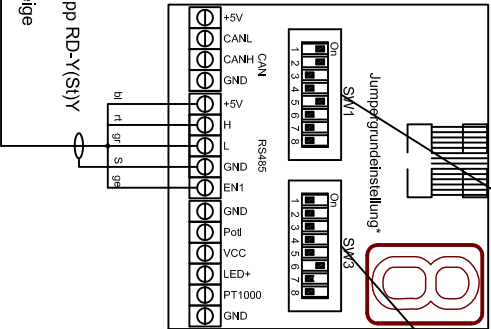
SW1.2: PT1000B On/Off

SW1.3: On=letzte Anzeige;
Off=Einzel- o weitere Anzeige

SW1.4: Anzeige gedreht



Version M = Modul



Spuleneinstellungen BIPS
Generator 400V / 5KW
280x280F

Berner Kochsysteme GmbH&Co.KG
Sudetenstraße 5
D-87471 Durach
Tel.: +49(0)831/697247-0, Fax: -15
berner@induktion.de
www.induktion.de



Änderung	a	b	c	d

Datum	Name
17.03.14	Hänel