

Kabel 1 - diflex Classic 5G4qmm	013.00024
Kabel 2 - diflex Classic 5G1,5qmm	013.00019
Kabel 3,4 - diflex Classic 110CY 4G2,5qmm	013.00035
F1 - Sicherungsklemme/Sicherung T6,3A	301038/501264
KI - Schütz 24A/230V	800336
SI - Hauptschalter 2-polig	800405
H1 - Betriebslampe "grün" 230V	800201
H2 - Betriebslampe "rot" 230V (unter Glas)	800214

Einhau-Induktionsherd
4-Induktion BI4EG 14kW
 BIPDS

Berner-Kochsysteme GmbH&Co.KG
 Sudetenstraße 5
 D-87471 Durach
 Tel: +49(0)831/697247-0, Fax: -15
 bernereinduktion.de
 www.induktion.de

Änderung	Version	
	a	b
c		
	30	

Blatt 1/1
 Datum: 02.02.16
 Name: Hänel

Schaltplan
 BI4-4/400

Jumperstellungen:

- SW1: 2 PT1000 Überbrückung
getrennt = Ein
Modul oder 5-F getrennt = Aus A B
- SW1: 3 Anzeige Vers. M und
LED = Ein C D
- Anzeige Vers.K= Aus

- SW1: 4
Frequenz = ein (Einzelkochstelle)
Pulse = aus (Mehrere Kochstellen)

- SW1.5: Frequenz -70Hz = Ein
Normal = Aus

- SW1: 6
Warmhaltefunktion vorn = Ein E
- Warmhaltefunktion vorn= Aus F

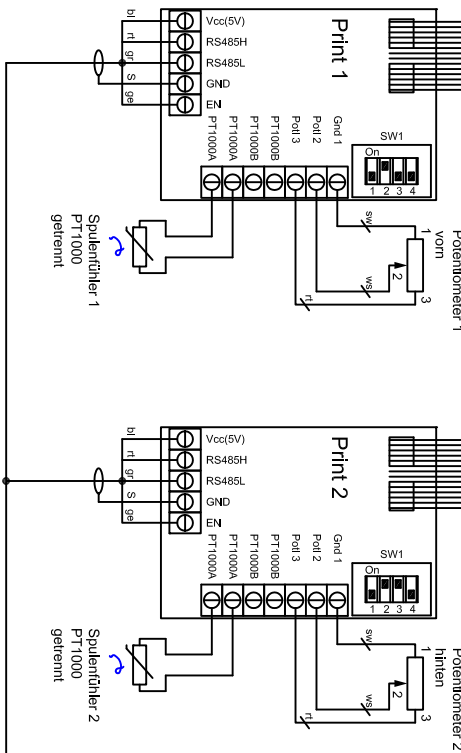
- SW1: 7
Warmhaltefunktion hinten = Ein G
- Warmhaltefunktion hinten = Aus H

WH Softwareänderung nötig!

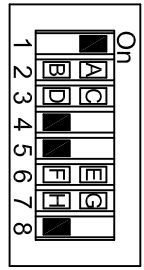
Version K = getrennt

Jumperstellungen:

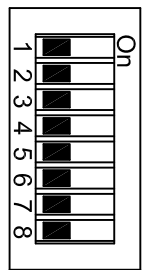
- SW1.1: PT1000A On/Off
- SW1.2: PT1000B On/Off
- SW1.3: On=letzte Anzeige;
Off=Einzel- o.wetlere Anzeige
- SW1.4: Anzeige gedreht



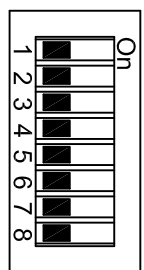
Spule
Ø230;Ø260



SW1



SW2



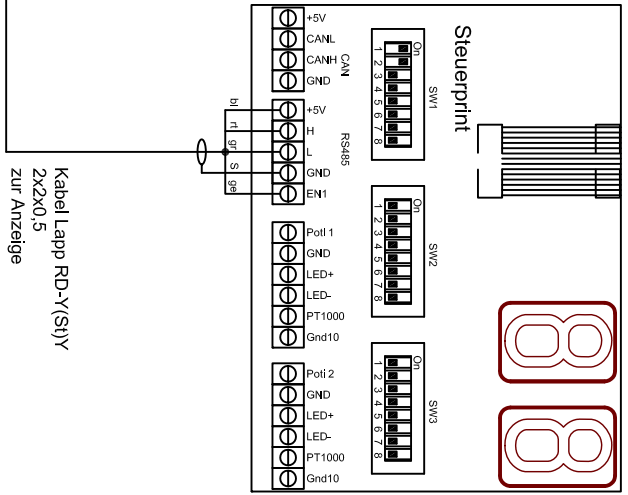
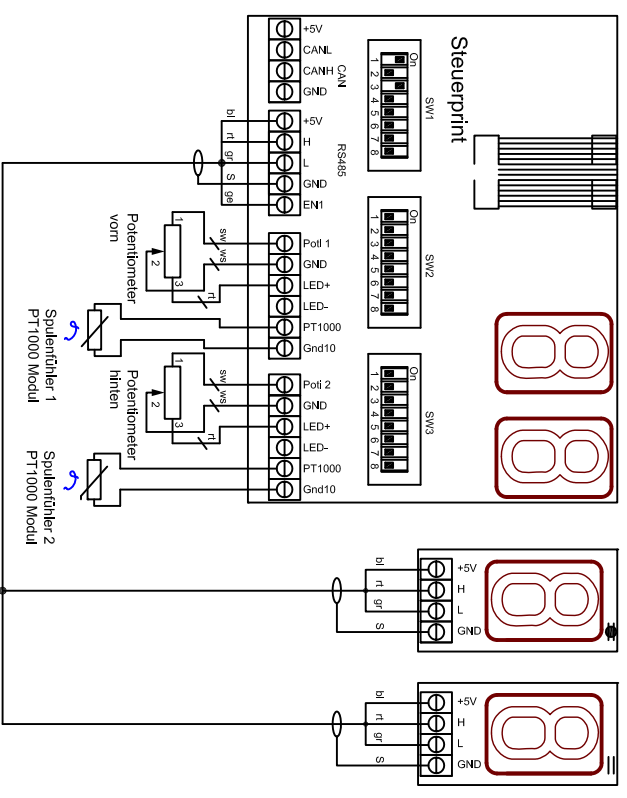
SW3

SW2/3: 1 u. 2
Leistungseinstellung

SW2/3: 3 u. 4
Flammempfindlichkeit

SW2/3: 5,6,7 u. 8 Spulentypen

Version M = Modul



Kabel Lapp RD-Y(S)Y
2x2X0,5
zur Anzeige

Spuleneinstellungen BIPDS
Generator 400V / 7KW
Ø230;Ø260

Berner Kochsysteme GmbH&Co.KG
Sudetenstraße 5
D-87471 Durach
Tel.: +49(0)831/697247-0, Fax: -15
berner@induktion.de
www.induktion.de



Änderung	a	b	c	d	Datum	Name
					28.03.14	Hänel