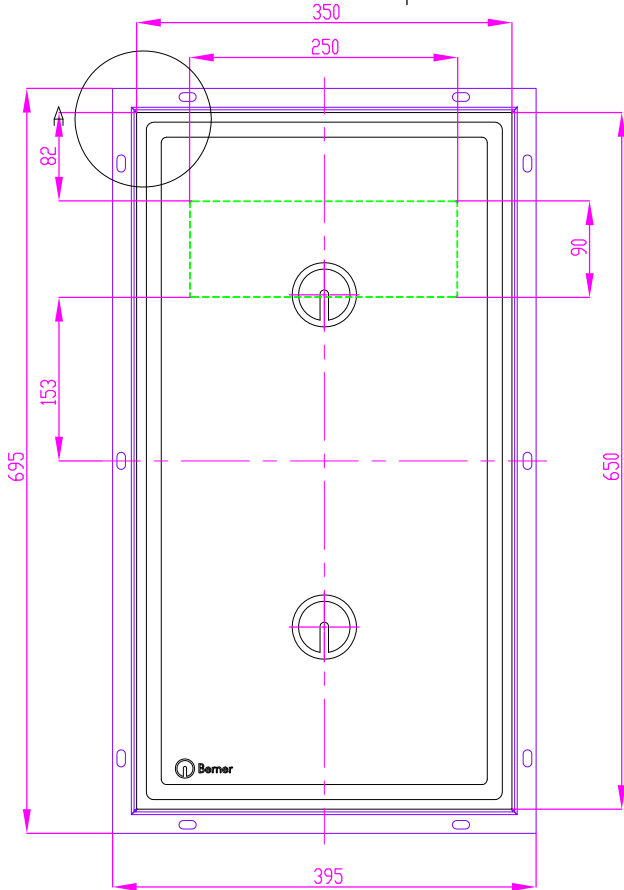
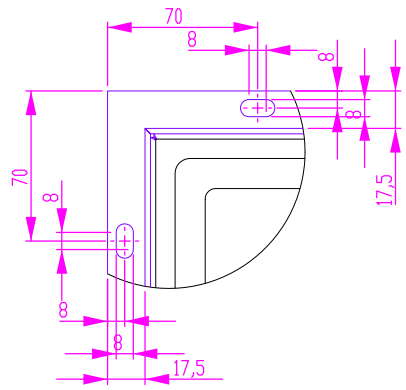




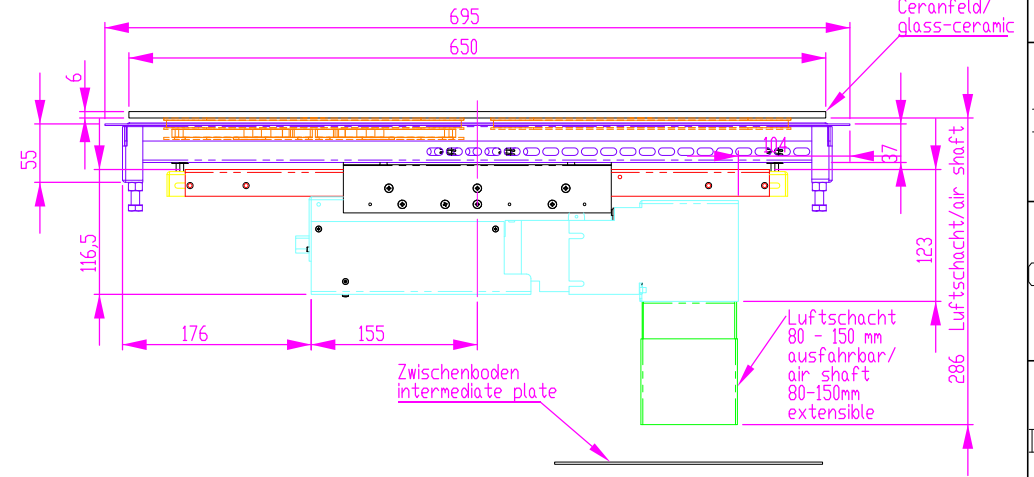
Ausschnitt in Abdeckung 356 x 656  
cut out at cover panel



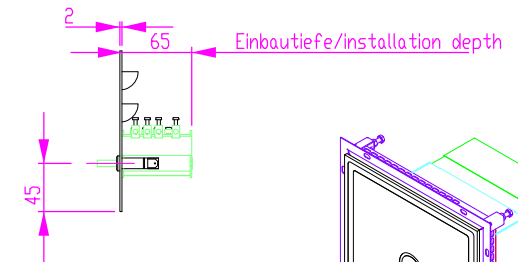
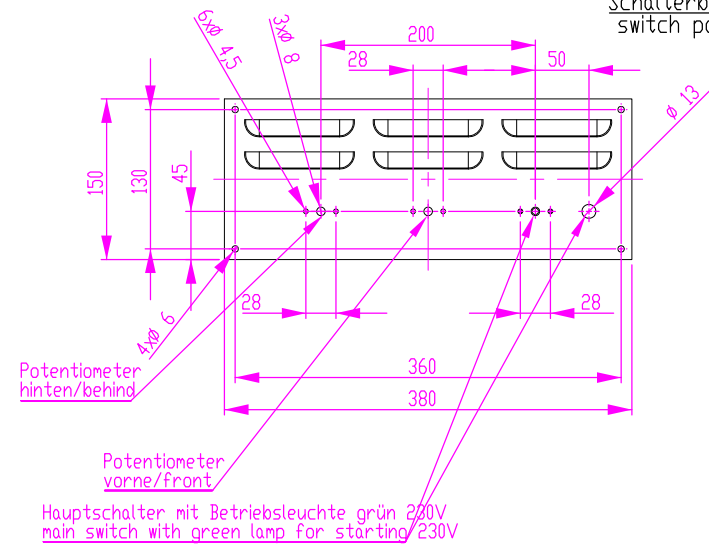
DETAIL A  
MAßSTAB 2 : 5



Ausschnitt in Abdeckung 356 x 656  
cut out at cover panel

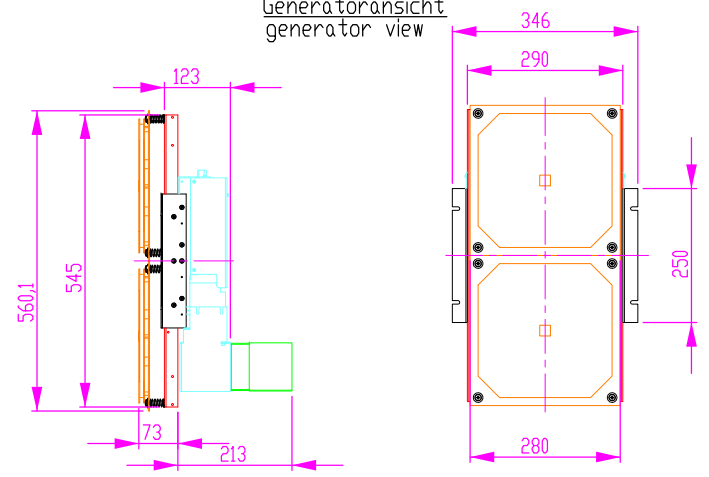


Schalterblende (optional lieferbar)  
switch panel - optional available



- Linien-Legende / line-key
- generator / generator
  - Induktion / induction
  - Schacht / shaft
  - Rahmen / frame
  - Ver.-Rahmen / con.frame
  - Erweiterungsblech / extension plate
  - Hauptschalter / main switch
  - Spulenträger / plate for induction
- alle Maße in mm  
Allgemeintoleranz = m

Generatoransicht  
generator view



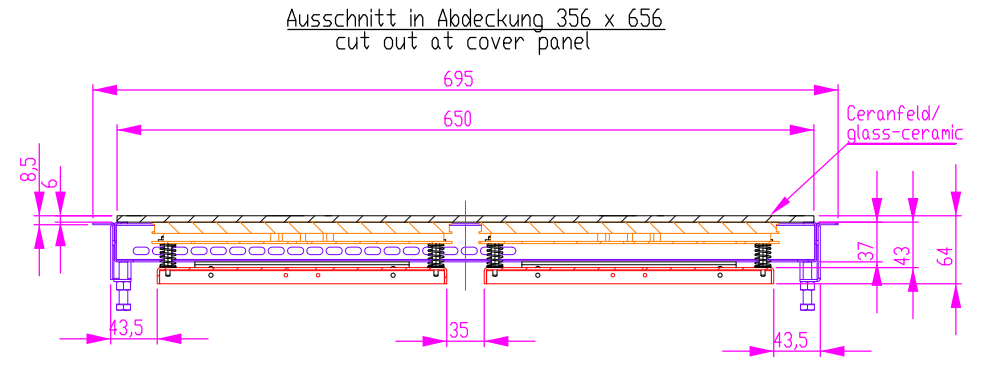
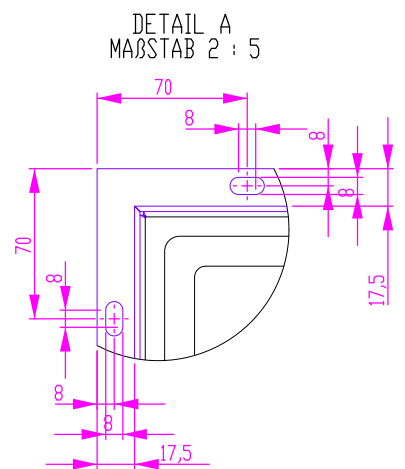
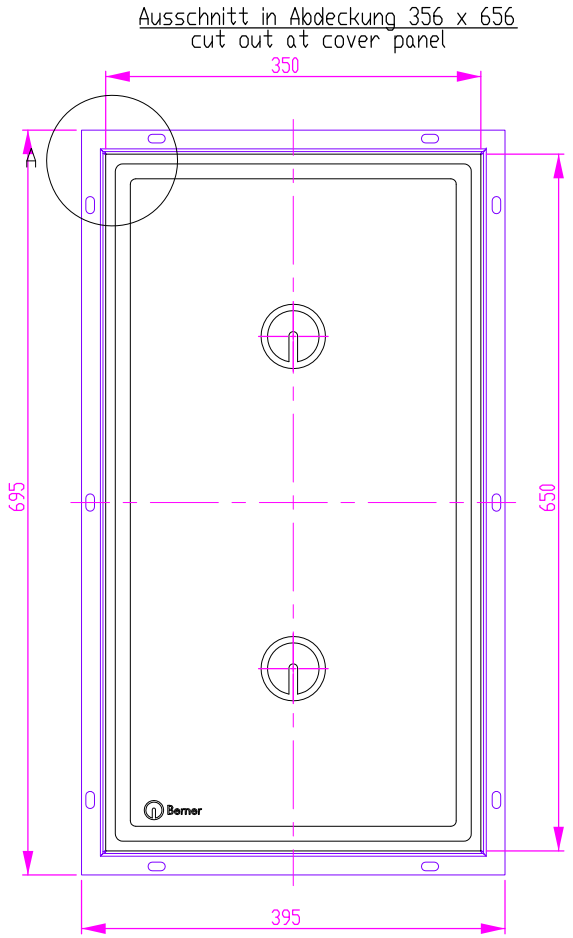
NAME	DATUM	SIG.	DATUM	SIG.	INDEX	ÄNDERUNG
GEZEICHNET	Adolf	23.09.2013	23.09.2013	MA	a	
GEPROBT					b	
GENEHMIGT					c	
					d	

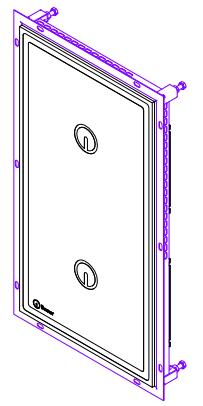
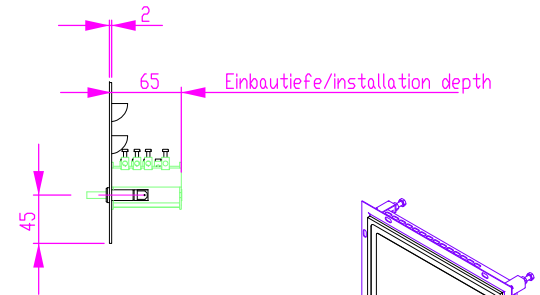
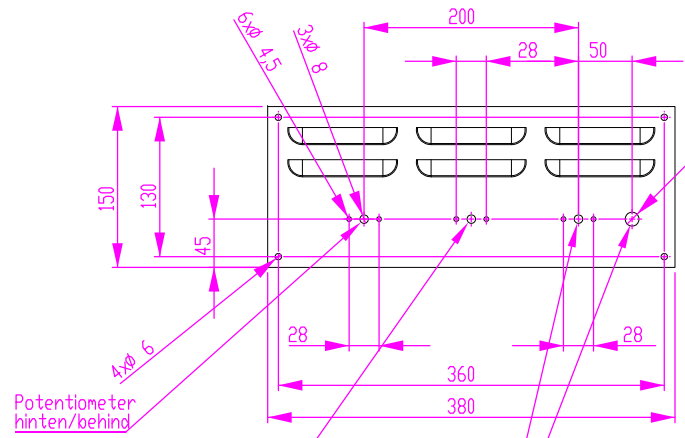
BENENNUNG:		Variante_B flächenbündig Modul version B flush-mount modular unit
ZEICHNUNGSNR.	B12EG10_B	MAßSTAB: 1:5
Berners-Kochsysteme GmbH & Co.KG Sudetenstr.5 D-87471 Durach www.induktion.de		A3

BLATT 2 VON 3

1 2 3 4 5 6 7 8 9 10 11



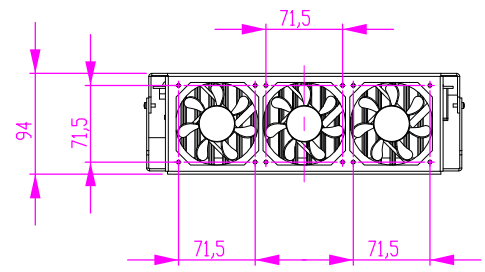
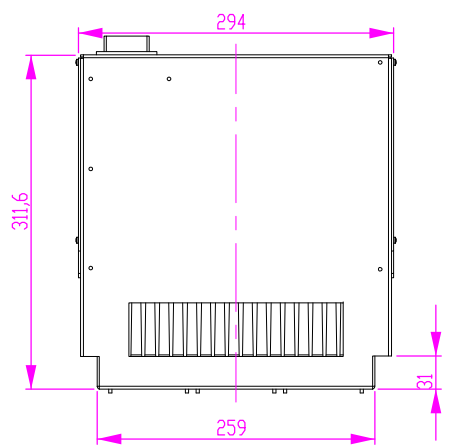
Schalterblende (optional lieferbar)  
switch panel - optional available



Linien-Legende / line-key

- generator / generator
  - Induktion / induction
  - Schacht / shaft
  - Rahmen / frame
  - Ver-Rahmen / con.frame
  - Erweiterungsblech / extension plate
  - Hauptschalter / main switch
  - Spulenträger / plate for induction
- alle Maße in mm  
Allgemeintoleranz = m

Generatoransicht  
generator view



NAME	DATUM	SIG.	DATUM	SIG.	INDEX	ÄNDERUNG
GEZEICHNET	Adolf	23.09.2013	MA	23.09.2013	MA	a
GEPROFT						b
GENEHMIGT						c
						d

BENENNUNG:  
Variante\_B flächenbündig getrennt  
version B flush-mount separated

ZEICHNUNGSNR.: B12EG10\_B

MASSSTAB: 1:5

Berner-Kochsysteme GmbH & Co.KG  
Sudetenstr.5 D-87471 Durach  
www.induktion.de

BLATT 3 VON 3

A3