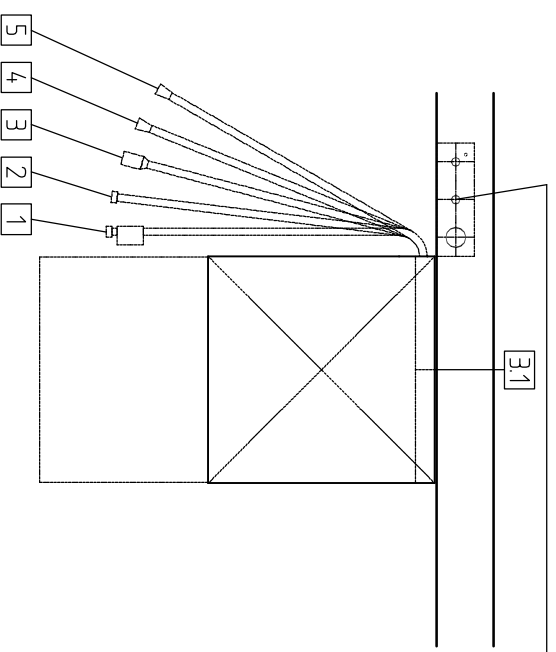


WS: 300x100  
 FWw: DN 20  
 EZ 400-50-3-N-PE  
 (Anschlussdose an der Wand oder 2 Meter  
 freies Kabelende für Direktanschluss)  
 Potentialausgleich min. 1x6mm<sup>2</sup>  
 A.: DN 50 bauseits



Die Belüftung und Entlüftung für den Raum  
 ist gemäß VDI 2052 auszuliegen.

Restwärmeabgabe der Maschine an den Raum	
Maschinen Type:	GP-10A
sensibel :	ca. 0,6 kW
latent :	ca. 0,4 kW
Geschirr :	ca. 1,5 kW

Die bauseitig erforderlichen Boden-, Decken- und/oder  
 Wanddurchbrüche, welche für die Medienversorgung  
 der Maschine benötigt werden, sind von HOBART an der  
 günstigsten Stelle nur als Vorschlag unbemäßt angedeutet !

Änderungen, die dem technischen  
 Fortschritt dienen, sind vorbehalten !

Allgemeine Hinweise:

Wie empfohlen ein Leerrohr von DN 50 für eventuelle  
 Steuerleitungen bauseits in den Bereich des  
 Elektroanschlusses zu verlegen.

Für Reinigungszwecke und Spritzwasser sollten  
 Bodenabläufe in Maschinennähe vorgesehen werden.

Ein fleckentrees Spülergebnis läßt sich nur bei  
 niedrigen Mineralgehalt des Frischwassers für die  
 Klarspülung erreichen.  
 Gegebenenfalls muß eine Entmineralisierung  
 vorgeschaltet werden.

Fußverstellung + 40 mm

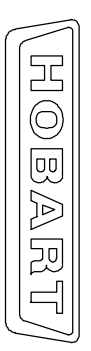
DOSIERUNG		ELEKTRO		WASSER	
5	Ansaugschlauch für Reiniger Kunststoff, (glasklar)				
	2500 mm lang				
4	Ansaugschlauch für Klarspüler, Kunststoff (blau)				
	2500 mm lang				
3	Elektroanschluss Gesamtanschluss bauseitige Absicherung Leitungsquerschnitt Durchlauferhitzer	400 V - 50 Hz - 3 - N - PE 7,6 kW 3 x 16 A 5 x 2,5 mm <sup>2</sup> 6,1 kW	Anschlusskabel 2000 mm lang		
		<input checked="" type="checkbox"/> Potentialausgleich min. 1 x 6mm <sup>2</sup> ( bauseitige Leitung )			
2	Tankablauf max. Förderhöhe der Ablaufpumpe 800 mm	innen $\phi$ 24 aussen $\phi$ 28	Kunststoffschlauch 2000 mm lang (Siphon bauseits)		
1	Frischwasseranschluss Zulauftemperatur Wasserverbrauch erforderlicher Fliessdruck erforderlicher Wasserdurchsatz Erstankfüllung Bei Fliessdruck über 10 bar Druckminderer bauseits vorsehen. Unter 0,5 bar Rücksprache beim Service .	0-3 °d 10 °C - max. 60 °C 2,0 l/Korb min. 0,5 - max. 10,0 bar 5 l/min 11,5 l	DN15 G 3/4 Druckschlauch 2000 mm lang		
					Der bauseitige Wasseranschluss hat gemäss DN1988 zu erfolgen.

TYP : GP-10A  
 BEHEIZUNGSART: elektrisch  
 HAUPTSCHALTER: bauseits in Maschinennähe

INDEX	ÄNDERUNG	DATE	NAME

DAS URHEBERRECHT AN DIESER ZEICHNUNG VERBLEIBT BEI DER HOBART GMBH. JEDE NICHT VON UNS  
 SCHRIFTLICH GENEHMIGTE BENÜTZUNG, VERFÄLTIGUNG, ÜBERLASSUNG AN DRITTE IST STRAFBAR UND  
 MACHT SCHADENERSATZPFLICHTIG.  
 THIS DOCUMENT CONTAINS PROPRIETARY AND CONFIDENTIAL DATA OF HOBART GMBH. NO DISCLOSURE,  
 REPRODUCTION OR USE OF ANY PART THEREOF MAY BE MADE WITHOUT WRITTEN PERMISSION OF  
 HOBART.

HOBART GMBH  
 ROBERT-BOSCH-STR. 17 ; POSTFACH 1620  
 77656 OFFENBURG ; GERMANY  
 TEL.0781/600-0 TELEFAX 0781/600-2319



AUFSTELLUNG  
 ANGEBOTE  
 AUFTRAG

PROJEKT :	MUSTER	ERSETZT ZEICHNR.:	
GEZEICHNET :		ERSETZ DURCH ZEICHN.:	
GEPRÜFT :	MASSSTAB : 1 : 20	ORDER-NR. :	ZEICHNR.: