

Kabel		Generator 1 links	Generator 2 rechts	Strahlheizkörper 1 links hinten Bl.2/D.2	Strahlheizkörper 2 rechts hinten Bl.2/D.3	Einbau Kombination Induktion/Strahlheizkörper BK4EG 16,0kW BIPS	
Kabel 1 - diflex Classic 5G6qmm	013.00025	F1 - Sicherung B6A	300120			Berner-Kochsysteme GmbH&Co.KG Sudetenstraße 5 D-87471 Durach Tel: +49(0)831/697247-0, Fax: -15 bernereinduktion.de www.induktion.de	
Kabel 2 - diflex Classic 5G1,5qmm	013.00019	F2-F9 - Sicherungsautomat B16A	300121				
Kabel 3/4 - diflex Classic 110CY 4G2,5qmm	013.00035	K1 - Schütz 40A/230V	800308				
Kabel 5/6 - diflex Classic 110 3G2,5qmm	013.00021	S1 - Hauptschalter 2-polig	800405				
		H1 - Betriebslampe 'grün' 230V	800201				
		H2 - Betriebslampe 'rot' 230V (optional)	800214			Blatt 1/3 Datum: 23.02.21 Name: Hänel	
Anschluss 3SA 5G6qmm 400V/3~/N/PE		TI, T2 - Energieregler 800400 RI, RE - Heizkörper 230V/3000V 800810				Schaltplan BK4-4/3	

Kabel 1.1 1.2 1.3 1.4 1.gn/ge
 L1 L2 L3 N PE
 Anschluss 3SA 5G6qmm 400V/3~/N/PE

Kabel 3.1 3.2 3.3 3.gn/ge
 Kabel 4.1 4.2 4.3 4.gn/ge
 Kabel 5.1 5.2 5.gn/ge
 Kabel 6.1 6.2 6.gn/ge

Generator 1 links
 Generator 2 rechts
 Strahlheizkörper 1 links hinten Bl.2/D.2
 Strahlheizkörper 2 rechts hinten Bl.2/D.3

optional bei Glas mit Anzeige An/Aus
 H1 H2
 M K1
 optional bei Glas mit Anzeige An/Aus

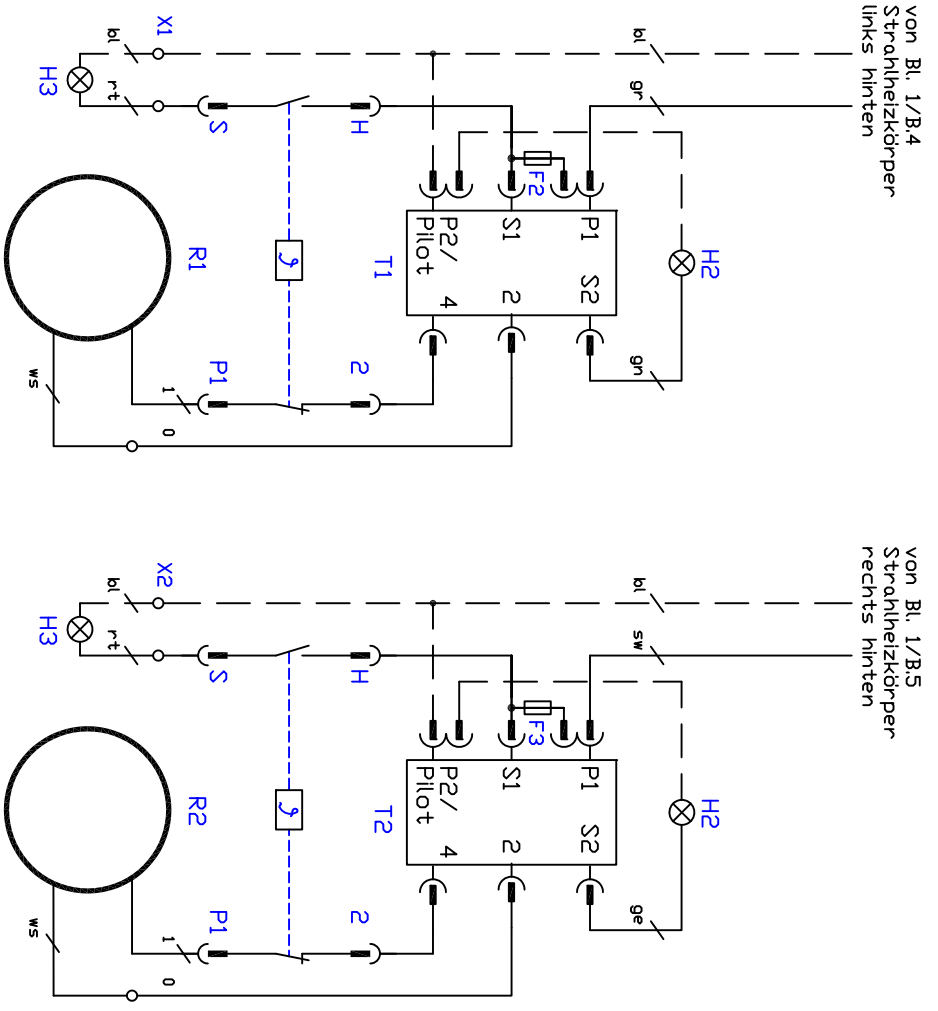
F1 F2-F4 F5-F7 F8 F9
 S1
 K1
 H1 H2

L1 L2 L3 PE
 L1 L2 L3 PE
 L1 L2 L3 PE
 L1 L2 L3 PE

L1 L2 L3 PE
 L1 L2 L3 PE
 L1 L2 L3 PE


L1 L2 L3 PE
 L1 L2 L3 PE

L1 L2 L3 PE
 L1 L2 L3 PE



Kabel 1 - diflex Classic 566qmm	013.00025	F1 - Steuersicherung B6A	300120
Kabel 2 - diflex Classic 561,5qmm	013.00019	F2,F3 - Feinsicherung T1a/Sicherungshalter	501263/501266
Kabel 3,4 - diflex Classic 110CV 4G2,5qmm	013.00035	K1 - Schutz 40A/230V	800308
Kabel 5,6 - diflex Classic 110 3G2,5qmm	013.00021	S1 - Hauptschalter 2-polig	800405
T1,T2 - Energieregler	800400	H1,H2 - Betriebslampe 'grün' 230V	800201
RL,R2 - Heizkörper 230V/3000W	800810	H3 - Restwärmelampe 'rot' 230V, Kabel F2-F9 - Generatorsicherung B16A	800214 300121

Einbau Kombination
Induktion/Strahlheizkörper
BK4EG 16,0kW BIPS

 Berner-Kochsysteme GmbH & Co. KG
Sudetenstraße 5
D-87471 Durach
Tel:+49(0)831/697247-0, Fax:-15
berner@induktion.de
www.induktion.de

Änderung	a		
	b		
	c		
Blatt	2/3	Version	None
Schaltplan	BK4-4/3	Hinzel	None

Jumperinstellungen:

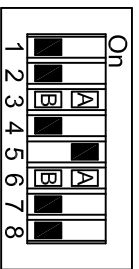
SW1: 3 Hall Potentiometer LP4 = Ein A B
 Potentiometer LP1 = Aus B

SW1: 4 u. 5 Leistungseinstellung

SW1: 6 A B

Warmhaltefunktion = Ein

Warmhaltefunktion = Aus B



SW1

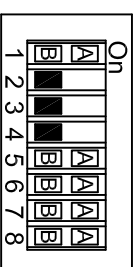
Jumperinstellungen:

SW3: 1
 Frequenz = ein (Einzelkochstelle) A B
 Pulse = aus (Mehrere Kochstellen)

SW3: 3 u.4
 Pfannenempfindlichkeit

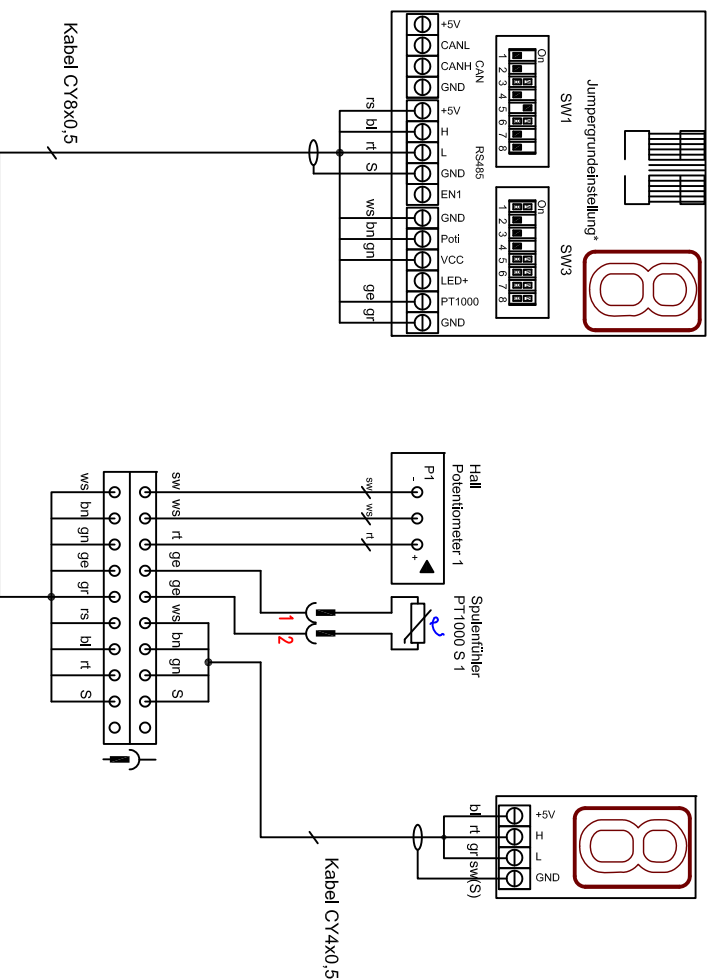
SW3: 5,6,7 u. 8 Spulentypen
 Ø230;Ø260.Wok: 5,6,7,8 = Off
 Ø280: 5,6,7 = Off, 8 = On
 Q270: 5,6,8 = Off, 7 = On
 280x280F: 5,7,8 = Off, 6 = On
 250x460GN: 5,8 = Off, 6,7 = On

A = On B = Off

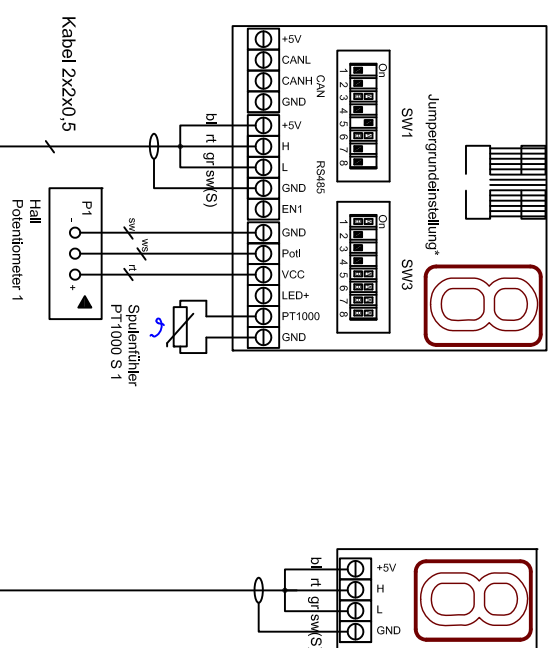


SW3

Version S oder M = GSG



Version S oder M = Modul



**Spuleneinstellungen BIPS
 Generator 3x400V / 5KW
 Vers. 4.xx LP4**

Berner Kochsysteme GmbH&Co.KG
 Sudetenstraße 5
 D-87471 Durach
 Tel.: +49(0)831/697247-0, Fax: -15
 bernei@induktion.de
 www.induktion.de

Änderung		a	b	c	d
1/1	Version:	1.2			
	Datum:	04.02.21			
	Name:	Hänel			

BIPS_4.xx_5KW_LP4