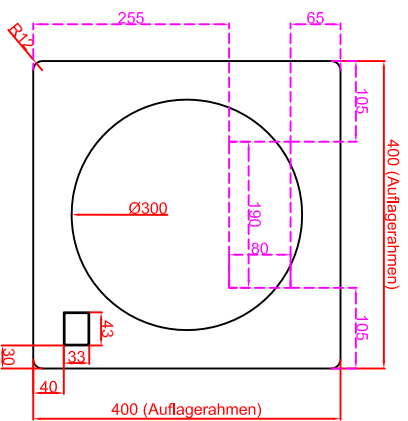
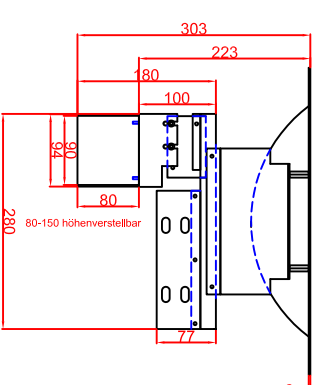


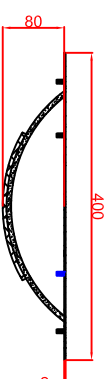
**Ausschnitt in Abdeckung  
380mm x 380mm  
Ansicht mit Luftschachtöffnungen**



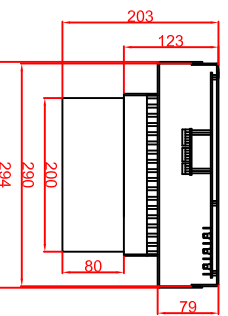
**Ausschnitt in Abdeckung 380mm x 380mm  
Version Generator Modul angebaut**



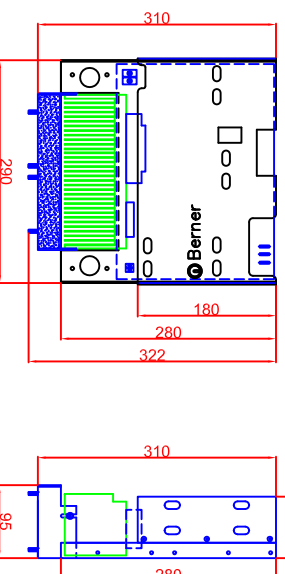
**Ausschnitt in Abdeckung 380mm x 380mm  
Version Generator-Spule getrennt**



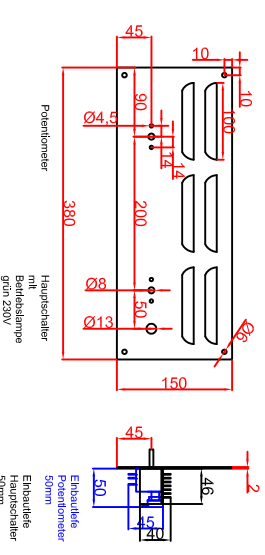
**Generatoransicht  
Version Generator Modul**



**Generatoransichten  
Version Generator-Spule getrennt**



**Schalterblende (optional lieferbar)**



Berner-Kochsysteme GmbH & Co.KG  
Sudlenstrasse 5  
D-87471 Durach  
Tel.: +49(0)831/697247-0  
Fax.: +49(0)831/697247-15  
berner@induktion.de  
www.induktion.de

Maststab: 1:10  
Zeichnungsnummer: 18/202

**BWERB5  
Auflagerahmen (A)  
Var. A**

Bestellart	Datum	Name
Versuch 1	17.12.2013	Hahn
Versuch 2	17.12.2013	Berner