

HOBART

FACHHANDELS-PREISLISTE
SPÜLTECHNIK

Deutschland – Österreich



Gültig ab
01.02.2024



HOBART

LET´S MAKE IT
HAPPEN!



MADE IN GERMANY

Dieses Qualitätsversprechen geben wir unseren Kunden und ist unser persönlicher Anspruch, der bei HOBART von allen Mitarbeitern getragen wird.



made in germany

DAS UNTERNEHMEN

Wir sind HOBART

HOBART ist Weltmarktführer für gewerbliche Spültechnik und renommierter Hersteller von Gar-, Zubereitungs- und Umwelttechnik. Gegründet 1897 in Troy, Ohio, beschäftigt HOBART heute weltweit über 6.900 Mitarbeiter. Am Produktionsstandort Offenburg, Deutschland, entwickelt, produziert und vertreibt HOBART Spültechnik weltweit. International setzen Gastronomie und Hotellerie, Gemeinschaftsverpflegung, Bäckereien und Fleischereien, Supermärkte, Fluggesellschaften, Kreuzfahrtschiffe, Automobilzulieferer, Forschungszentren und Pharmaunternehmen auf unsere innovativen Produkte, die Spitzenreiter im Bereich Wirtschaftlichkeit und Ökologie sind.

UNSER FOKUS

Innovativ - Wirtschaftlich - Nachhaltig

Das ist unsere Maxime. **Innovativ** zu sein bedeutet für uns, technologisch immer wieder neue Maßstäbe zu setzen, verbunden mit einem echten Kundenn Mehrwert. Möglich macht dies ein konzerneigenes Technologiezentrum und ein Innovationszentrum für Spültechnik an unserem Stammsitz in Deutschland. Mit gebündelter Innovationskraft entstehen hier hocheffiziente Produkte, die unsere Stellung als Technologieführer immer wieder bestätigen. **Wirtschaftlich** zu sein bedeutet für uns, Maßstäbe in Bezug auf geringste Betriebskosten und Ressourcenverbräuche zu setzen und den Markt kontinuierlich zu revolutionieren. **Nachhaltig** zu sein bedeutet für uns, ein verantwortungsvoller Umgang mit Ressourcen und eine nachhaltige Energiepolitik. Dies gilt nicht nur für das Produkt im Einsatz, sondern gesamtumfassend für alle Bereiche des Unternehmens wie Einkauf oder Produktion.

SPÜLTECHNIK

GLÄSER- UND GESCHIRRSPÜLMASCHINEN

TWO-LEVEL-WASHER

REUSABLES

TISCHPROGRAMM

KORBPROGRAMM

UNIVERSALSPÜLMASCHINEN

WASSERAUFBEREITUNG & CHEMIE

SPÜLANLAGEN

SONSTIGES

ALLGEMEINE HINWEISE

Hinweise zu dieser Preisliste

1. Preislistengrundlage sind die beigefügten Geschäftsbedingungen der HOBART GmbH.
Alle Preise zzgl. der gültigen gesetzlichen Mehrwertsteuer.
Die Preisliste ist unser uneingeschränktes Eigentum.
Jeder Missbrauch wird strafrechtlich verfolgt.
Die Preisliste ist auf Verlangen zurückzugeben.
Mit dieser Preisliste erlöschen alle zuvor gültigen Preise.
2. Preis- und Konstruktionsänderungen bleiben - ohne vorherige Ankündigung - ausdrücklich vorbehalten. Ohne dieses Recht auf jederzeitige Preisänderung einzuschränken, empfehlen wir bei Angebotsabgabe auf Grundlage unserer Preisliste mit Lieferterminen von mehr als zwei Monaten eine Rückfrage wegen eventuell notwendiger Preisänderungen.
3. Bei Spülmaschinen kann der Anschluss an Kaltwasser oder verringerte Spannung die Aufheizzeit und die Programmlaufzeiten verlängern. Maschinen mit verringerter Heizleistung sollten generell an Warmwasser (ca. 50 °C) angeschlossen werden.
4. Die Lieferung erfolgt "geliefert benannter Ort (DAP INCOTERMS® 2020)". Festland oder Talstation.
Der Mindestbestellwert beträgt 150 €.
5. Um ein Verkalken von Spülmaschinen, Trockendampf-Schnellgarern und Heißluftdämpfern zu vermeiden, empfehlen wir ab einer Gesamthärte des Rohwasser von 3 °dH die Verwendung einer Enthärtungsanlage. Um ein fleckenfreies Spülergebnis zu erreichen, empfehlen wir zur Wasseraufbereitung die Verwendung von Entsalzungspatronen oder Umkehrosmoseanlagen. HYDROLINE Wasseraufbereitungsprodukte finden Sie in Kapitel VII.
6. Mit der Aufstellungspauschale wird nach kundenseitiger Einbringung der Maschine folgendes durch den Werkskundendienst abgedeckt:

Vorbereitung der Maschine für anschlussfertige Montage an vorhandene bauseitige Versorgungsleitungen, Probelauf und Inbetriebnahme. Die Einweisungspauschale beinhaltet auch die Personaleinweisung durch den Werkskundendienst.

In der Aufstellungs- und Einweisungspauschale sind nicht enthalten:

Das Bereitstellen bauseitiger Versorgungsleitungen (Elektro und Sanitär), evtl. Absperrarmaturen, Druckminderer etc. Anschlussarbeiten Heizung, evtl. Absperrarmaturen, Isolierungen, Anschluss an Abluft, Wasser und Strom. Diese Arbeiten sind bauseits – ohne Kosten für HOBART – durch konzessionierte Handwerker oder Fachfirmen nach unseren Angaben auszuführen.

Mehrkosten für Überstunden bei Aufstellungen in der Nacht bzw. an Wochenenden oder Feiertagen werden mit entsprechenden Aufschlägen gesondert berechnet. Preise auf Anfrage.

Die Entsorgung der Altgeräte ist separat zu beauftragen. Preise auf Anfrage.

Pauschalen für Aufstellung, Inbetriebnahme und Einweisung sind Nettopreise und gelten nur für das Festland (für alle deutschen Inseln – Preise auf Anfrage). 50 % Aufschlag bei Aufstellungen an Wochenenden, Feiertagen und nachts (21:00 - 06:00 Uhr). Die Entsorgung der Verpackung ist nicht enthalten.
7. Die Abbildungen beinhalten teilweise Sonderausstattung und Zubehör und zeigen nicht immer die Serienausstattungen.
8. Für die Spülmaschinen aus Kapitel I, II, III und Kapitel VI empfehlen wir die HOBART Spülchemie HYLIN. HOBART Reiniger- und Klarspülprodukte finden Sie in Kapitel VII. Bei Verwendung von Reinigern und Klarspülmitteln anderer Hersteller beachten Sie bitte die jeweiligen Hinweise auf Materialverträglichkeit mit dem Spülgut.
9. In Spülmaschinen eingebaute Enthärtungsanlagen werden generell in betriebsfertig regeneriertem Zustand ausgeliefert; Regeneriersalz ist gem. unseren Empfehlungen bauseits beizustellen. Grob- und feinkörniges Regeneriersalz kann verwendet werden (Einsatz bis zu einem Anteil von 15 % der Korngröße < 0,28 mm)
10. Spülmaschinen mit eingebauter Enthärtung können ebenfalls an Warmwasser max. 60 °C angeschlossen werden.
11. Für Sonderausstattung an Maschinen, Sonderspannung, etc. erbitten wir Ihre Anfrage.
12. Eine Gewichtsliste finden Sie im Anhang.

I. ZENTRALERobert-Bosch-Straße 17
77656 OffenburgTelefon 0 781 600-0
Telefax 0 781 600-2319www.hobart.de
info@hobart.de**II. ZENTRALER VERKAUF**Telefon 0180 300 0068¹
Telefax 0 781 600-1149**III. ANSPRECHPARTNER KÜCHENTECHNIK**Leiter Zentraler Verkauf / Auftragskoordinationmarco.dobler@hobart.de..... 0 781 600-1140
Leiter Marketing.....david.reinhart@hobart.de..... 0 781 600-1172**Bereich Nord-Ost / Innendienst**Zentraler Verkauf.....stefan.huber@hobart.de..... 0 781 600-1141
Zentrale Angebotserstellung.....ralf.schaefer@hobart.de..... 0 781 600-1144
Zentrale Auftragsabwicklung.....torsten.hacklaender@hobart.de..... 0 781 600-1138**Bereich Süd / Innendienst**Zentraler Verkauf.....nino.braun@hobart.de..... 0 781 600-1143
Zentrale Angebotserstellung.....juergen.kakoschke@hobart.de..... 0 781 600-1134
Zentrale Auftragsabwicklung.....anja.reichenbach@hobart.de..... 0 781 600-1133**Bereich West / Innendienst**Zentraler Verkauf.....kevin.schindler@hobart.de..... 0 781 600-1145
Zentrale Angebotserstellung.....jochen.nagel@hobart.de..... 0 781 600-1135
Zentrale Auftragsabwicklung.....klaus.buerkle@hobart.de..... 0 781 600-1136**Österreich / Innendienst**Zentrale Angebotserstellung.....olaf.rieger@hobart.de..... 0 781 600-1146
Zentrale Auftragsabwicklung.....olaf.rieger@hobart.de..... 0 781 600-1146**Key Account / Innendienst**Teamleitung und
Projektmanagement Key Account.....raphael.harter@hobart.de..... 0 781 600-1198
Zentraler Kontakt Key Account.....keyaccount@hobart.de..... 0 781 600-1197**IV. ANSPRECHPARTNER BÄCKEREITECHNIK**Business Unit Manager.....thomas.kuhlmann@hobart.de..... 0 2571 503031
Fax 0 2571 5760622

Leiter Marketing.....david.reinhart@hobart.de..... 0 781 600-1172

Zentrale Auftragskoordination.....sarah.schilli@hobart.de..... 0 781 600-1132

Außendienst-MitarbeiterGebietsleiter West.....fatih.desat@hobart.de..... 0 160 1700 415
Gebietsleiter Nord.....thorsten.grossmann@hobart.de..... 0 172 7629 234
Gebietsleiter Ost.....frank.thilo@hobart.de..... 0 151 1614 8436
Gebietsleiter Süd.....michael.schleier@hobart.de..... 0 172 7699 046**V. SERVICEZENTREN**Servicezentrum Nord Gildenweg 6 Telefon 0800 600 1313
50354 Hürth Telefax 0781 600 2359 servicezentrum.nord@hobart.deServicezentrum Süd Robert-Bosch-Straße 17 Telefon 0800 600 1313
77656 Offenburg Telefax 0781 600 2455 service.sd@hobart.de**VI. SERVICE – GESCHÄFTSBEREICH KÜHLUNG**Telefon 0180 322 1457¹
Telefax 0 2339 124 044

§ 1 Allgemeines

- Für die Geschäftsbeziehung mit unseren Kunden gelten in der nachstehenden Reihenfolge
 - der individuelle Inhalt des schriftlich zustande gekommenen Vertrages, bei nur einseitiger Festlegung der individuelle Inhalt unserer Auftragsbestätigung
 - diese allgemeinen Geschäftsbedingungen (AGB) und
 - die maßgeblichen gesetzlichen Regelungen
- Der Kunde, es sei denn es handelt sich nicht um einen Unternehmer, erklärt sich bei Erteilung des ersten Auftrages im Voraus damit einverstanden, dass diese AGB für diesen und auch alle weiteren Angebote, Aufträge und Verträge gelten, ohne dass sie jeweils neu vereinbart werden.
- Der jeweilige Vertragsinhalt, auch eventuell von diesen Bedingungen abweichende Vertragsbestimmungen, ergibt sich aus unserer schriftlichen Auftragsbestätigung. Soweit der Kunde im Auftrags schreiben zusätzliche Bedingungen oder Auflagen aufnimmt, wird diesen hiermit ausdrücklich widersprochen, insbesondere soweit der Kunde seine Einkaufsbedingungen zur Grundlage dieses Vertrages machen will. Soweit diese Einkaufsbedingungen im Widerspruch zu unseren AGBs stehen, werden sie auch nicht durch unser Schweigen oder vorbehaltlose Ausführung dieses Auftrags Vertragsinhalt.
- Außendienstmitarbeiter und Handelsvertreter sind nicht berechtigt, Nebenabreden oder besondere Vertragsbedingungen zu vereinbaren.

§ 2 Angebot

- Unsere Angebote sind stets freibleibend. Ein Vertrag kommt erst durch unsere schriftliche Auftragsbestätigung zustande, die bei maschineller Erstellung keiner Unterschrift bedarf.
- An Kostenvoranschlägen, Zeichnungen und anderen Angebotsunterlagen behalten wir uns das Eigentums- und Urheberrecht, sowie das Recht zur Rückforderung vor. Solche Unterlagen dürfen Dritten nicht zugänglich gemacht werden.

§ 3 Lieferumfang

- Für den Umfang der Lieferung/Leistung ist unsere schriftliche Auftragsbestätigung maßgebend. Sofern keine abweichenden schriftlichen Vereinbarungen getroffen sind, sind unsere Lieferungen nur für die in den Produktbeschreibungen, die den Liefergegenständen beiliegen aufgeführten Verwendungszwecken geeignet. Technische Änderungen, die auf Verbesserung der Technik bzw. auf Forderungen des Gesetzgebers zurückzuführen sind, bleiben während der Lieferzeit vorbehalten, sofern der Liefergegenstand nicht erheblich geändert wird und die Änderungen für den Kunden zumutbar sind.
- Angaben über Leistungen, Verbrauchswerte, Gewichtsangaben sind als annähernd zu betrachten, soweit sie nicht ausdrücklich als verbindlich vereinbart wurden. Der Kunde hat selbst die Voraussetzungen dafür zu schaffen, dass die aufgrund unserer Spezifizierung zum Betrieb oder Einbau der Anlage erforderlichen Medien (z. B. enthartetes Frischwasser, Strom, Dampf, Heißwasser, Abläufe etc.) zur Verfügung stehen und erforderliche behördliche Erlaubnisse vorliegen.

§ 4 Preise

- Preisänderungen sind zulässig, wenn zwischen Vertragsabschluss und vereinbartem Liefertermin mehr als vier Monate liegen. Erhöhen sich danach bis zur Fertigstellung der Lieferung die Löhne, die Materialkosten oder die marktmäßigen Einstandspreise, sind wir berechtigt, den Preis angemessen entsprechend den Kostensteigerungen zu erhöhen. Der Besteller ist zum Rücktritt nur berechtigt, wenn die Preiserhöhungen den Anstieg der allg. Lebenshaltungskosten zwischen Bestellung und Auslieferung nicht nur unerheblich übersteigt. Ist der Kunde Unternehmer i.S. des § 14 BGB sind Preisänderungen gem. der vorgenannten Regelung zulässig, wenn zwischen Vertragsschluss und vereinbarter Lieferung mehr als 6 Wochen liegen.
- Die Preise verstehen sich einschließlich Inlandsverpackung, mit Ausnahme von nicht mit der Maschine bestelltem Zubehör oder Ersatzteilen, deren Preis sich unverpackt ab Werk oder Niederlassung versteht, zzgl. Transportversicherung, frei Auslieferungs- und Empfangsort, ohne Aufstellung, auch dann, wenn eine Zerlegung in transportfähige Teile zwecks Lieferung erfolgt ist, zzgl. der am Tag der Lieferung geltenden Umsatzsteuer. Sonderwünsche des Kunden, wie z. B. beschleunigte Versandart, Spezialverpackung etc. werden, soweit möglich, gegen Berechnung der Mehrkosten ausgeführt.
- Ein etwa erforderlicher Anschluss an Versorgungsleitungen (Energie, Wasser, Abwasser etc.) ist, falls nicht ausdrücklich im Lieferumfang bestätigt, vom Kunden auf eigene Kosten zu veranlassen, wobei dies nur von konzessionierten Fachbetrieben vorgenommen werden darf.
- Sind wir zusätzlich mit dem Zusammenbau, der Aufstellung oder zur Überwachung des Anschlusses beauftragt, stellen wir auf Anforderung unsere Kundendienstmonteure zu den jeweils gültigen Verrechnungssätzen zur Verfügung, wobei hierfür ergänzend die Bestimmungen des § 11 gelten.
- Festpreise haben nur dann Gültigkeit, wenn sie als solche von uns schriftlich anerkannt und in Verbindung mit einer zeitlichen Absprache über Lieferung und Montage und den Abschluss der Arbeiten vereinbart werden. Im Angebot nicht

ausdrücklich veranschlagte Leistungen, die zur Durchführung des Auftrages notwendig sind, insbesondere Stemm-, Verputz-, Erdarbeiten und dergleichen, werden, soweit sie durch uns durchgeführt werden, zusätzlich zu den jeweils gültigen Berechnungssätzen in Rechnung gestellt.

§ 5 Lieferung

- Teillieferungen sind innerhalb der von uns angegebenen Lieferfristen zulässig, soweit sich Nachteile für den Gebrauch daraus nicht ergeben.
- Die Lieferfrist beginnt mit der Absendung der Auftragsbestätigung, jedoch nicht vor der Beibringung der vom Besteller zu beschaffenden Unterlagen, Genehmigungen und Freigaben, unter der Voraussetzung pünktlicher Einhaltung der Zahlungsvereinbarung wie z. B. Eingang einer vereinbarten Anzahlung. Die Lieferfrist ist eingehalten, wenn die Sendung innerhalb der vorgesehenen Frist versandbereit ist und dies dem Kunden mitgeteilt wurde bzw. der Liefergegenstand vom Werk zum Versand gegeben worden ist. Montageleistungen, auch wenn sie von uns übernommen worden sind, sind nicht innerhalb der Lieferfrist auszuführen, außer dies wäre ausdrücklich von uns bestätigt. Die Einhaltung jeder Lieferfrist setzt die Erfüllung der Vertragsverpflichtung des Käufers voraus.
- Liefer- und Leistungsverzögerungen aufgrund höherer Gewalt und aufgrund von Ereignissen die uns die Lieferung wesentlich erschweren oder unmöglich machen, wozu auch nachträglich eingetretene Materialbeschaffungsschwierigkeiten, Betriebsstörungen, Streik, Aussperrung, Mangel an Transportmittel, behördliche Anordnungen usw. gehören, haben wir nicht zu vertreten. Solche Verzögerungen verlängern etwa verbindlich vereinbarte Lieferfristen um angemessene Zeit. Der Auftraggeber ist berechtigt, nach Ablauf von 3 Monaten nach dem ursprünglichen Liefertermin vom Vertrag zurückzutreten.
- Unser Kunde kann – abgesehen von den sonstigen in diesen Bedingungen geregelten Fällen – vom Vertrag zurücktreten, wenn uns die gesamte Lieferung vor Gefahrübergang endgültig unmöglich wird. Der Kunde kann auch dann vom Vertrag zurücktreten, wenn uns die Ausführung eines Teils der Lieferung unmöglich wird und die Teillieferung bzw. Teilleistung nachweisbar für den Kunden ohne Interesse ist; im übrigen kann er eine angemessene Herabsetzung des Preises verlangen. Wird ein ausnahmsweise verbindlicher Liefertermin aus von uns zu vertretenden Gründen nicht eingehalten, kann der Kunde vom Vertrag zurücktreten, wenn er uns unter Androhung des Rücktritts schriftlich eine angemessene Nachfrist gesetzt hat und diese Nachfrist aus von uns zu vertretenden Gründen fruchtlos abgelaufen ist. Ausgeschlossen sind alle weitergehenden Ansprüche unseres Kunden in dem sich aus § 7 Nr. 3 ergebenden Umfang. Ist die Unmöglichkeit von keinem Vertragspartner zu vertreten, haben wir Anspruch auf einen der erbrachten Leistung entsprechenden Teil der Vergütung.

§ 6 Aufstellung

Erfolgt die Aufstellung vertragsgemäß durch uns, gelten folgende Bestimmungen:

- Der Käufer hat für die Aufbewahrung der Maschinenteile, Materialien, Werkzeuge etc. entsprechende geeignete Räume kostenlos zur Verfügung zu stellen.
- Vor Beginn der Aufstellung müssen alle Lieferungen und Leistungen des Käufers, insbesondere alle Maurer-, Zimmer-, Flies- und sonstige Vorarbeiten soweit fortgeschritten sein, daß die Aufstellung sofort und ohne Unterbrechung durchgeführt werden kann.
- Verzögert sich die Aufstellung, Montage oder Inbetriebnahme durch nicht von uns zu vertretende Umstände, so hat der Käufer die zusätzlichen Kosten, insbesondere Wartezeit und evtl. zusätzlich erforderliche Anreisen zu tragen.
- Zu isolierende Flächen, für deren einwandfreie Beschaffenheit unser Kunde in jedem Fall die Gewähr übernimmt, sind in sauberem Zustand, ohne Unebenheiten, zur Verfügung zu stellen. Bei Raumisolierungen müssen die zu verkleidenden Flächen im Senkel gemauert und von Bauschutt und Mörtel gereinigt sein.

§ 7 Gewährleistung/Schadensersatz

- Die Feststellung der zur Gewährleistung verpflichtender Mängel ist uns unverzüglich schriftlich mitzuteilen. Der Kunde ist verpflichtet, die gelieferte Ware unverzüglich zu überprüfen. Dabei festgestellte offensichtliche Mängel, Beanstandungen wegen unrichtiger und unvollständiger Lieferung sind uns unverzüglich, d.h. binnen einer Frist von 3 Tagen nach Ablieferung schriftlich anzuzeigen, andernfalls der Liefergegenstand als genehmigt gilt, es sei denn uns oder unseren gesetzlichen Vertretern und Erfüllungsgehilfen fällt Arglist zur Last. Für versteckte Mängel gilt diese 3-Tages-Frist ab Kenntnis des Kunden vom Mangel. Es gilt § 377 HGB.
- Wir leisten Gewähr für etwaige Mängel mit denen unsere Erzeugnisse – es sei denn, es würde sich um gebrauchte Erzeugnisse handeln, für die wir keine Gewährleistung übernehmen – zum Zeitpunkt des Gefahrübergangs behaftet sind und zwar für die Dauer von 24 Monaten, bei Ersatzteilen 12 Monate nach Ablieferung und sachlich auf Nacherfüllung. Die Art der Nachlieferung, kostenfreie Beseitigung der vom Kunden rechtzeitig gerügten Mängel innerhalb angemessener Zeit oder mangelfreie Ersatzlieferung bestimmen wir. Wir sind berechtigt, die Nacherfüllung zu verweigern, wenn sie für uns mit unverhältnismäßigen Kosten verbunden ist. Anstelle der Nacherfüllung kann dann Minderung verlangt werden. Schlägt die Nachbesserung oder Ersatzlieferung bezüglich eines von uns zu vertretenden Mangels nach Ablauf einer angemessenen Nachfrist für die

Nachbesserung oder Ersatzlieferung endgültig fehl und ist unserem Kunden ein weiterer Nacherfüllungsversuch nicht zumutbar oder lassen wir eine uns gestellte angemessene Nachfrist durch unser Verschulden fruchtlos verstreichen, ist unser Kunde berechtigt, die vereinbarte Vergütung zu mindern.

Ein Gewährleistungsanspruch besteht nicht:

- a) bei unerheblichen Mängeln, die den Wert und die Tauglichkeit zu dem nach dem Vertrag vorausgesetzten Gebrauch nicht mindern und für Lieferteile, die durch ihre stoffliche Beschaffenheit oder nach der Art ihrer Verwendung einem vorzeitigen Verschleiß unterliegen; insbesondere Lieferteile, die in der Produktbeschreibung als Verschleißteile aufgeführt werden; als unerheblich gelten auch geringfügige Mengenabweichungen;
 - b) bei Mängeln, die auf fehlerhafter Montage, Inbetriebsetzung oder Reparatur durch den Kunden oder Dritte zurückzuführen sind;
 - c) bei solchen Mängeln, die auf eine ungeeignete oder unsachgemäße Verwendung, insbesondere Nichteinhaltung der Wartungsvorschriften, fehlerhafte Bedienung, natürliche Abnutzung, ungeeignete Betriebsmittel/Ersatzteile etc. zurückzuführen sind.
3. Soweit nachstehend nichts anderes bestimmt ist, sind alle weiteren Ansprüche unseres Kunden, insbesondere wegen Verletzung von Personen, für Schäden an Gütern, die nicht Vertragsgegenstand sind oder für entgangenen Gewinn, Folgekosten etc. ausgeschlossen. Dieser Haftungsausschluss gilt insbesondere für jegliche Schadensersatzansprüche, sofern sie nicht auf Vorsatz oder grober Fahrlässigkeit (grobes Verschulden) von uns, unserer gesetzlichen Vertreter oder Erfüllungsgehilfen beruhen. Für die schuldhaft Verletzung wesentlicher Vertragspflichten (Kardinalpflichten) haften wir stets. Haben wir das vertragstypische Schadensrisiko durch eine Haftpflichtversicherung abgedeckt, ist unsere Haftung und die Haftung unserer gesetzlichen Vertreter oder Erfüllungsgehilfen der Höhe nach begrenzt auf die Leistungen der Haftpflichtversicherung, soweit der Kunde Unternehmer ist und bei Abschluss des Vertrags in seiner gewerblichen oder selbstständigen beruflichen Tätigkeit handelt. Soweit der Versicherer leistungsfrei ist, haben wir bis zur Höhe der Versicherungssumme mit eigenen Ersatzleistungen einzutreten. Die vorstehenden Haftungsbeschränkungen gelten nicht für Schäden aus der Verletzung des Lebens, des Körpers oder der Gesundheit, die auf einer fahrlässigen Pflichtverletzung von uns oder einer vorsätzlichen oder fahrlässigen Pflichtverletzung eines gesetzlichen Vertreters oder Erfüllungsgehilfen von uns bestehen. Der Haftungsausschluss gilt außerdem nicht, soweit bei Personenschäden oder Schäden an privat genutzten Sachen nach den Bestimmungen des Produkthaftungsgesetzes vom 15.12.1989 in der jeweils gültigen Fassung zwingend gehaftet wird.

§ 8 Zahlung

1. Falls nichts anderes schriftlich vereinbart, sind Kundendienstrechnungen sofort, andere Rechnungen 2 Wochen nach Rechnungsdatum ohne jeglichen Abzug zur Zahlung fällig.
2. Wir sind berechtigt, trotz anders lautender Bestimmungen des Kunden Zahlungen zunächst auf etwa bestehende ältere Restschulden anzurechnen. Sind bereits Zinsen und Kosten entstanden, so sind wir berechtigt, Zahlungen des Kunden zunächst auf die Kosten, dann auf die Zinsen und zuletzt auf die Hauptforderung anzurechnen.
3. Eine Zahlung ist erst erfolgt, wenn wir über den Betrag bedingungslos verfügen können. Im Falle von Schecks erst dann, wenn der Scheck ohne Vorbehalt eingelöst wurde.
4. Verzugszinsen berechnen wir mit 8 Prozentpunkten über dem Basiszinssatz (§ 247 BGB). Sie sind höher anzusetzen, wenn wir eine Belastung mit einem höheren Zinssatz nachweisen können.
5. Unser Kunde kann gegen unsere Forderung nur mit unbestrittenen oder rechtskräftig festgestellten Gegenforderungen aufrechnen. Ein Zurückbehaltungsrecht des Kunden, der Unternehmer i.S. des § 14 BGB ist, wegen behaupteter Gewährleistungsansprüche ist ausgeschlossen. Sonst kann der Kunde in diesem Fall ein Zurückbehaltungsrecht nur in Höhe eines angemessenen Teils der Kaufpreisforderung geltend machen.
6. Tritt in den Vermögensverhältnissen des Kunden nach Vertragsabschluss eine wesentliche vertragsgefährdende Verschlechterung der Vermögensverhältnisse ein oder wird uns diese erst nach Vertragsabschluss bekannt, sind wir zur Leistungsverweigerung berechtigt, bis die Gegenleistung bewirkt wird oder Sicherheit geleistet wird. Dies auch, wenn der Kunde seinen Vertragsverpflichtungen nicht fristgerecht nachkommt oder seine Zahlungen einstellt.

§ 9 Eigentumsvorbehalt

Bis zur Erfüllung aller (auch Saldo-) Forderungen, die uns aus jedem Rechtsgrund gegen unseren Kunden jetzt oder künftig zustehen, werden uns folgende Sicherheiten gewährt, die wir auf Verlangen nach unserer Wahl freigeben, soweit ihr Wert die Forderungen nachhaltig um mehr als 20 % übersteigt.

1. Wir behalten uns das Eigentum an den Liefergegenständen bis zur vollständigen Zahlung vor. Bei vertragswidrigem Verhalten des Kunden, insbesondere Zahlungsverzug, sind wir zur Rücknahme nach Mahnung berechtigt und der Besteller zur Herausgabe verpflichtet.

2. Ist der Kunde Unternehmer i. S. des § 14 BGB gilt weiterhin folgendes:

- a) Unser Kunde ist berechtigt, die Liefergegenstände im ordentlichen Geschäftsgang weiter zu veräußern, er tritt uns jedoch bereits jetzt alle Forderungen in Höhe des zwischen uns und dem Kunden vereinbarten Kaufpreises (inkl. MwSt.) ab, die ihm aus der Weiterveräußerung erwachsen, und zwar unabhängig davon, ob die Liefergegenstände ohne oder nach Bearbeitung veräußert werden. Zur Einziehung dieser Forderung ist der Kunde nach deren Abtretung ermächtigt. Unsere Befugnis, die Forderungen selbst einzuziehen, bleibt davon unberührt; jedoch verpflichten wir uns, die Forderungen nicht einzuziehen, solange der Kunde seinen Zahlungsverpflichtungen ordnungsgemäß nachkommt und nicht im Zahlungsverzug ist. Ist dies der Fall, können wir verlangen, daß der Kunde die abgetretenen Forderungen und deren Schuldner bekanntgibt, alle zum Einzug erforderlichen Angaben macht, die dazugehörigen Unterlagen aushändigt und den Dritten die Abtretung mitteilt.
 - b) Die Verarbeitung oder Umbildung der Waren durch den Kunden wird stets für uns vorgenommen. Werden die Liefergegenstände mit anderen, uns nicht gehörenden Gegenständen verarbeitet, so erwerben wir das Miteigentum an der neuen Sache im Verhältnis des Wertes der Liefergegenstände zu den anderen verarbeiteten Gegenständen zur Zeit der Verarbeitung.
 - c) Werden die Liefergegenstände mit anderen, uns nicht gehörenden Gegenständen untrennbar vermischt, so erwerben wir das Miteigentum an der neuen Sache im Verhältnis des Werts der Liefergegenstände zu den anderen vermischt Gegenständen. Der Kunde verwahrt das Miteigentum für uns.
 - d) Der Kunde darf die Liefergegenstände weder verpfänden, noch zur Sicherung übereignen. Bei Pfändungen sowie Beschlagnahme oder sonstigen Verfügungen durch Dritte, hat der Kunde uns unverzüglich davon zu benachrichtigen und uns alle Auskünfte und Unterlagen zur Verfügung zu stellen, die zur Wahrung unserer Rechte erforderlich sind. Vollstreckungsbeamte bzw. Dritte sind auf unser Eigentum hinzuweisen.
3. Bei Zugriffen Dritter auf die Vorbehaltsware wird der Kunde auf unser Eigentum hinweisen, uns unverzüglich benachrichtigen und ggf. eine Abschrift des Pfändungsprotokolls übersenden. Kosten und Schäden trägt der Kunde.

§ 10 Schadensersatz

Wird der Vertrag von unserem Kunden nicht erfüllt, oder tritt er unberechtigt vom erteilten Auftrag zurück, können wir unbeschadet der Möglichkeit eines höheren tatsächlichen Schadens 35 % des vereinbarten Vertragspreises für die Bearbeitung des Auftrags und für entgangenen Gewinn fordern. Ist der Liefergegenstand ausgeliefert, erhöht sich dieser Betrag um die Transportkosten und die Kosten einer eventuellen Aufarbeitung. Dem Kunden bleibt der Nachweis eines geringeren Schadens vorbehalten.

§ 11 Kundendienst

1. Bei Reparaturen und Wartungsarbeiten stellen wir unseren Kundendienst nach Maßgabe der jeweils geltenden Berechnungssätze zur Verfügung. Reparaturen werden von uns so ausgeführt, dass der Gegenstand danach wieder funktionsfähig ist. Nicht einwandfreie Teile werden erneuert, wenn dies für eine ordnungsgemäße Funktion erforderlich ist. Für reparierte und ausgetauschte Teile übernehmen wir die Gewährleistung gem. vorstehendem § 7, mit der Maßgabe, dass die Gewährleistungszeit abweichend von dieser Vorschrift lediglich für die Dauer von 12 Monaten ab Abschluss der Arbeiten beträgt.
2. Kundendienstmonteure sind nicht berechtigt, Garantiezusagen und andere die Verkäuferin verpflichtende Erklärungen abzugeben.
3. Für Schäden und Mängel im Rahmen einer Reparatur- oder Wartungsleistung gelten die Vorschriften des § 7 dieser AGB entsprechend.

§ 12 Schlussbestimmung / Gerichtsstand

1. Sollte ein Teil des Vertrages oder dieser AGB unwirksam sein, wird dadurch die Wirksamkeit des Vertrages und der AGB im übrigen nicht berührt.
2. Für die Beurteilung der gesamten Rechtsbeziehungen zu unserem Kunden gilt ausschließlich deutsches Recht unter Ausschluß der Gesetze über den internationalen Kauf beweglicher Sachen, auch wenn der Besteller seinen Firmensitz im Ausland hat.
3. Gerichtsstand für alle rechtlichen Streitigkeiten aus den Geschäftsbeziehungen mit unserem Kunden ist, wenn der Kunde Kaufmann, eine juristische Person des öffentlichen Rechts/ein öffentlich-rechtliches Sondervermögen ist, Stuttgart. Wir sind auch berechtigt am Sitz des Kunden zu klagen.

| GLÄSER- UND GESCHIRRSPÜLMASCHINEN



I. Gläser- und Geschirrspülmaschinen

Gläserspülmaschinen

Fronttürmodelle

Kompakte Gläserspülmaschine PREMAX GCP	2
Kompakte Gläserspülmaschine PROFI GC.....	4
Gläserspülmaschine PREMAX GP	6
Gläserspülmaschine PREMAX GPCROI	8
Gläserspülmaschine PROFI GX.....	10
Gläserspülmaschine PROFI GXC.....	12

Geschirrspülmaschinen

Fronttürmodelle - Nutzbare Tiefe bis 500 mm

Besteck- und Geschirrspülmaschine PREMAX FP	14
Geschirrspülmaschine PROFI FX.....	16

Fronttürmodelle - Nutzbare Tiefe bis 600 mm

Geschirrspülmaschine PROFI FXL.....	18
-------------------------------------	----

Haubenmodelle - Nutzbare Breite bis 500 mm

Besteck- und Geschirrspülmaschine PREMAX AUP.....	20
Geschirrspülmaschine PROFI AMX	22
Geschirrspülmaschine PROFI AMXR	24
Geschirrspülmaschine PROFI AMXX.....	26
Geschirrspülmaschine PROFI AMXXR.....	28

Haubenmodelle - Nutzbare Breite bis 660 mm

Besteck- und Geschirrspülmaschine PREMAX AUPL	30
Geschirrspülmaschine PROFI AMXXL.....	32

Haubenmodelle - Nutzbare Breite bis 1.200 mm

Besteck- und Geschirrspülmaschine PREMAX AUPT	34
Geschirrspülmaschine PROFI AMXT.....	36

Empfohlene Anschlusspunkte	38
---	----


KUNDENNUTZEN

- Kompakte Bauweise: Mit einer Einbauhöhe von nur 705 mm sehr platzsparend oder mit integrierter Osmose nur 820 mm.
- VISIOTRONIC-TOUCH Steuerung: Farbiges Touchscreen mit Text- und Grafikdisplay sowie Ein-Knopf-Bedienung mit Restlaufanzeige.
- SmartConnect App: Alle wesentlichen Informationen der Spülmaschine, wie Status, Betriebskosten, Auslastung oder Fehlermeldungen, immer auf einen Blick (5 Jahre kostenlos).
- VAPOSTOP: Vermeidet den Dampfaustritt beim Öffnen der Tür.
- CLIP-IN Wasch- und Klarspülsystem: Einfache Entnahme ohne Werkzeug möglich.
- Intelligenter Datenspeicher: Wichtige Betriebsdaten, Ereignisprotokolle und Verbrauchsdaten werden gespeichert und können über das Display angezeigt werden.
- USB-Schnittstelle: Komfortables Ausspielen von Betriebsdaten und Verbrauchsdaten über USB.
- GENIUS-X² Feinfiltersystem: Filtersystem mit integrierter Vorwaschfunktion reduziert den Reinigerverbrauch um bis zu 35 %.
- Kaltklarspülung: Die Klarspülung kann jederzeit von heiß auf kalt umgestellt werden, für kühle Biergläser.
- Intensiv Programm: Zuschaltbares Spülprogramm spült bauchige oder formkritische Gläser mit einer erhöhten Frischwassermenge.
- Sieb-Einsatzkontrolle: Der korrekte Einsatz des Tankabdecksiebs wird permanent überwacht.
- Optionale Füllstandsanzeige: Der Füllstand externer Chemiekartuschen kann jederzeit überwacht werden. Die Steuerung weist rechtzeitig auf den Zeitpunkt des Nachfüllens hin.
- Hygieneprogramm in Kombination mit dem Hygiene-Tab INTENSIV: Entfernt Kalk- und Schmutzrückstände aus dem Tankinnenraum.

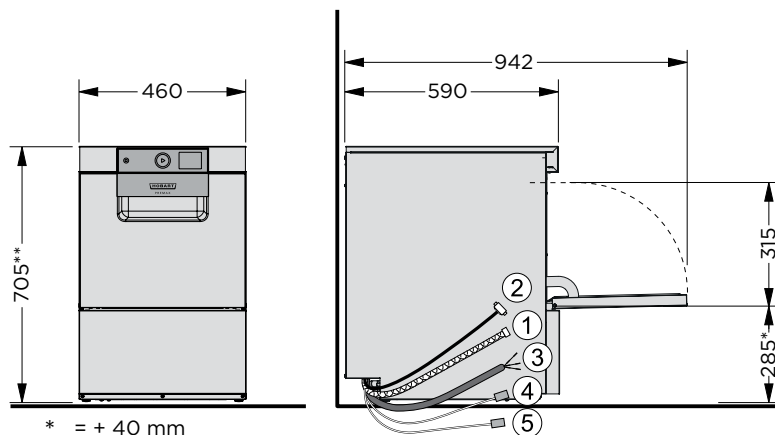
TECHNISCHE DATEN

Programmdauer*	75 / 120 sec. und Sonderprogramme
Wasserverbrauch	1,7 l/Korb
Tankinhalt	8 l
Tankheizung	2,4 kW
Spannung	400 / 50 / 3N (230 / 50 / 1)
Erhitzerleistung	
Werkseitig	4,1 kW
Adapterbar	2,8 kW
Gesamtanschlusswert	
Werkseitig	4,6 kW 3 x 16 A
Adapterbar	3,2 kW 16A
Pumpenleistung	0,4 kW
Korbmaß	400 x 400 mm
Einschubhöhe	315 mm
Arbeitsplatzbezogener Emissionswert	58 dB (A)
Gewicht mit / ohne Verpackung	64 / 58 kg

* Um das Erreichen hygienischer Klarspültemperaturen auch bei Kaltwasser- und/oder 230 V-Anschluss zu gewährleisten, besitzt die Maschine eine automatische Programmzeitverlängerung.
Um ein fleckenfreies Spülergebnis zu erhalten, empfehlen wir die Entsalzungspatronen HYDROLINE STAR / STAR EXTRA oder die Osmoseanlagen HYDROLINE PURE (siehe Kapitel VII).
Empfohlene Lage der bauseitigen Anschlusspunkte siehe Kapitelende.

ANSCHLÜSSE

(1) Ablaufschlauch	2.000 mm ID20 / AD25
(2) Zulaufschlauch	2.000 mm R 3/4"
Erforderlicher Wasserdurchsatz	5 l/min
Fließdruck	0,5 - 10 bar
Max. Zulauf-Temperatur	60 °C
(3) Anschlusskabel	2.000 mm
Ansaugschlauch für	
(4) Flüssigreiniger	2.500 mm
(5) Klarspüler	2.500 mm

ZEICHNUNG


BASISMODELL

- Fronttürmaschine mit VAPOSTOP
- Theor. Leistung bis 48 Körbe/h, 960 Gläser/h
- 7 Automatikprogramme: Kurz-, Standard-, Kaltklarspülung-, Hygiene-, Grundreinigungs-, Intensiv-Programm, E-Save
- Automatisches Selbstreinigungsprogramm
- Waschpumpe mit Sanftanlauf
- Integriertes WLAN-Modul
- Komplette anschlussfertig: Zu- und Ablaufschläuche, Anschlusskabel (400 V-Anschluss), Flüssigreiniger-Dosierpumpe, Klarspülmittel-Dosierpumpe, Klarspülpumpe, Ablaufpumpe, Rücksaugverhinderer
- Multi-Phasing: Maschine kann vor Ort von 400 V auf 230 V umgestellt werden
- Stoßgedämpfte Tür mit Zuzieh-Mechanismus
- Inklusive Rückseitenverkleidung
- Tank, Gestell, Klarspülarne, Verkleidung CrNi-Stahl 1.4301
- 1 Universal-Gläserkorb 01-294462-001: 400 x 400 mm

BESTELL-NR.	BESCHREIBUNG	€
GCP-10C	Kompakte Gläserspülmaschine PREMAX GCP	8.205,-
GCPROI-10C	Kompakte Gläserspülmaschine PREMAX GCP mit integrierter Osmose	10.155,-

ZUBEHÖR

BESTELL-NR.	BESCHREIBUNG	€
RO-S	Externe Osmoseanlage zur vertikalen und horizontalen Aufstellung neben der Maschine	1.955,-
01-539385-001	Sicherungseinrichtung für Ablauf nach DIN EN1717 für Osmoseanlagen, bestehend aus Schmutzfänger, Syphon und Verrohrung	276,-
HLSG-1	Starter-Paket für Gläserspülmaschinen: 3 x 11 kg Gläserreiniger HLG-10, 1 x 10 l Gläserklarspüler HLG-1000 (Nur in Kombination mit Kauf einer neuen Spülmaschine verfügbar)	248,-
HLSG-2	Starter-Paket für Gläserspülmaschinen mit Osmose oder Vollentsalzung: 3 x 11 kg Gläserreiniger HLG-10, 1 x 10 l Spezialklarspüler HLD-5000 (Nur in Kombination mit Kauf einer neuen Spülmaschine verfügbar)	248,-
01-294373-001	Einbau-Kit für integrierte Chemiebehälter	488,-
895468	Anschlusskabel (4.000 mm) und Stecker beiliegend für Wechselstromanschluss (230/50/1)	90,-
01-294462-001	Universal-Gläserkorb 400 x 400 mm: Mit 2 Stellreihen für hohe Wein- und Cocktailgläser und 2 Stellreihen für Bier- und Saftgläser. Max. Glasdurchmesser 140 mm und sichere Führung bis 230 mm Höhe.	214,-
04-006330-002	2 Saugglanzen mit Füllstandsüberwachung für externe Reiniger- und Klarspülkanister (für Kanister bis zu 10 l / 12 kg oder einer begrenzten Höhe)	138,-
371450-83	Universal-Flachkorb 400 x 400 mm: Ohne Schrägstellung, kunststoffüberzogen, Höhe 115 mm	149,-
897951	Bistrokorb 400 x 400 mm: Mit Stellreihen für kleine Teller, Untertassen, etc., kunststoffüberzogen. Höhe 115 mm	205,-
ASAUf-14	Einweisungs- und Aufstellpauschale Maschine - netto	387,-
ASAUf-19	Einweisungs- und Aufstellpauschale Maschine mit integrierter Osmose - netto	462,-
ASAUf-32	Einweisungs- und Aufstellpauschale RO-S inkl. Aufstellung einer Untertischspülmaschine - netto	462,-
ASAUf-20	Einweisungs- und Aufstellpauschale RO-S bei Nachrüstung - netto	349,-
ASAUf-24	Einbau Chemiebehälter inkl. Füllstandsüberwachung der Chemie - netto	78,-



Um ein perfektes Spülergebnis zu erreichen, empfehlen wir die HOBART Spülchemie HYLINE und die HOBART Wasseraufbereitung HYDROLINE (siehe Kapitel VII).


KUNDENNUTZEN

- Kompakte Bauweise: Mit einer Einbauhöhe von nur 705 mm sehr platzsparend oder mit integrierter Osmose nur 820 mm.
- VISIOTRONIC-TOUCH Steuerung: Farbiges Touchscreen mit Text- und Grafikdisplay sowie Ein-Knopf-Bedienung mit Restlaufanzeige.
- SmartConnect App: Alle wesentlichen Informationen der Spülmaschine, wie Status, Betriebskosten, Auslastung oder Fehlermeldungen, immer auf einen Blick (5 Jahre kostenlos).
- CLIP-IN Wasch- und Klarspülsystem: Einfache Entnahme ohne Werkzeug möglich.
- Intelligenter Datenspeicher: Wichtige Betriebsdaten, Ereignisprotokolle und Verbrauchsdaten werden gespeichert und können über das Display angezeigt werden.
- USB-Schnittstelle: Komfortables Ausspielen von Betriebsdaten und Verbrauchsdaten über USB.
- GENIUS-X² Feinfiltersystem: Filtersystem mit integrierter Vorwaschfunktion reduziert den Reinigerverbrauch um bis zu 35 %.
- Kaltklarspülung: Die Klarspülung kann jederzeit von heiß auf kalt umgestellt werden, für kühle Biergläser.
- Intensiv Programm: Zuschaltbares Spülprogramm spült bauchige oder formkritische Gläser mit einer erhöhten Frischwassermenge.
- Sieb-Einsatzkontrolle: Der korrekte Einsatz des Tankabdecksiebs wird permanent überwacht.
- Optionale Füllstandsanzeige: Der Füllstand externer Chemiekartuschen kann jederzeit überwacht werden. Die Steuerung weist rechtzeitig auf den Zeitpunkt des Nachfüllens hin.
- Hygieneprogramm in Kombination mit dem Hygiene-Tab INTENSIV: Entfernt Kalk- und Schmutzrückstände aus dem Tankinnenraum.

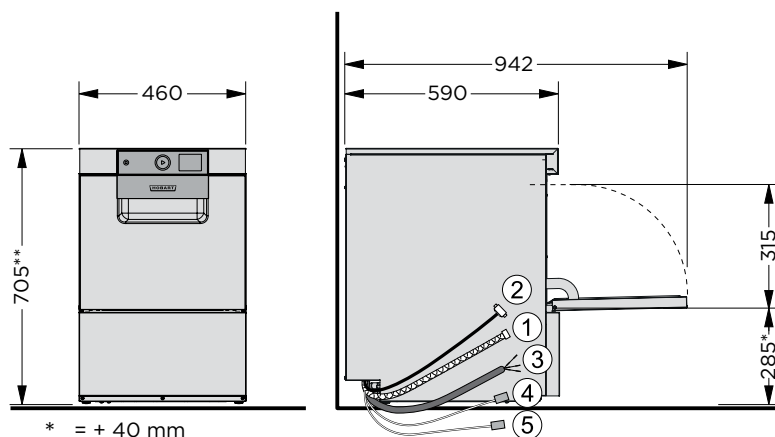
TECHNISCHE DATEN

Programmdauer*	75 / 120 sec. und Sonderprogramme
Wasserverbrauch	1,7 l/Korb
Tankinhalt	8 l
Tankheizung	2,4 kW
Spannung	400 / 50 / 3N (230 / 50 / 1)
Erhitzerleistung	
Werkseitig	4,1 kW
Adapterbar	2,8 kW
Gesamtanschlusswert	
Werkseitig	4,6 kW 3 x 16 A
Adapterbar	3,2 kW 16 A
Pumpenleistung	0,4 kW
Korbmaß	400 x 400 mm
Einschubhöhe	315 mm
Arbeitsplatzbezogener Emissionswert	57 dB (A)
Gewicht mit / ohne Verpackung	64 / 58 kg

* Um das Erreichen hygienischer Klarspültemperaturen auch bei Kaltwasser- und/oder 230 V-Anschluss zu gewährleisten, besitzt die Maschine eine automatische Programmzeitverlängerung. Um ein fleckenfreies Spülergebnis zu erhalten, empfehlen wir die Entsalzungspatronen HYDROLINE STAR / STAR EXTRA oder die Osmoseanlagen HYDROLINE PURE (siehe Kapitel VII). Empfohlene Lage der bauseitigen Anschlusspunkte siehe Kapitelende.

ANSCHLÜSSE

(1) Ablaufschlauch	2.000 mm ID20 / AD25
(2) Zulaufschlauch	2.000 mm R 3/4"
Erforderlicher Wasserdurchsatz	5 l/min
Fließdruck	0,5 - 10 bar
Max. Zulauf-Temperatur	60 °C
(3) Anschlusskabel	2.000 mm
Ansaugschlauch für	
(4) Flüssigreiniger	2.500 mm
(5) Klarspüler	2.500 mm

ZEICHNUNG


* = + 40 mm

** = 820 mm mit integrierter Osmose

BASISMODELL

- Fronttürmaschine
- Theor. Leistung bis 48 Körbe/h, 960 Gläser/h
- 7 Automatikprogramme: Kurz-, Standard-, Kaltklarspülung-, Hygieneprogramm, Grundreinigungs-, Intensiv-Programm, E-Save
- Automatisches Selbstreinigungsprogramm
- Waschpumpe mit Sanftanlauf
- Integriertes WLAN-Modul
- Komplettschlusssfertig: Zu- und Ablaufschläuche, Anschlusskabel (400 V-Anschluss), Flüssigreiniger-Dosierpumpe, Klarspülmittel-Dosierpumpe, Klarspülpumpe, Ablaufpumpe, Rücksaugverhinderer
- Multi-Phasing: Maschine kann vor Ort von 400 V auf 230 V umgestellt werden
- Stoßgedämpfte Tür mit Zuzieh-Mechanismus
- Inklusive Rückseitenverkleidung
- Tank, Gestell, Klarspülarmer, Verkleidung CrNi-Stahl 1.4301
- 1 Universal-Gläserkorb 371450-84: 400 x 400 mm

BESTELL-NR.	BESCHREIBUNG	€
GC-10C	Kompakte Gläserspülmaschine PROFI GC	6.365,-
GCROI-10C	Kompakte Gläserspülmaschine PROFI GC mit integrierter Osmose	8.315,-

ZUBEHÖR

BESTELL-NR.	BESCHREIBUNG	€
RO-S	Externe Osmoseanlage zur vertikalen und horizontalen Aufstellung neben der Maschine	1.955,-
01-539385-001	Sicherungseinrichtung für Ablauf nach DIN EN1717 für Osmoseanlagen, bestehend aus Schmutzfänger, Syphon und Verrohrung	276,-
HLSG-1	Starter-Paket für Gläserspülmaschinen: 3 x 11 kg Gläserreiniger HLG-10, 1 x 10 l Gläserklarspüler HLG-1000 (Nur in Kombination mit Kauf einer neuen Spülmaschine verfügbar)	248,-
HLSG-2	Starter-Paket für Gläserspülmaschinen mit Osmose oder Vollentsalzung: 3 x 11 kg Gläserreiniger HLG-10, 1 x 10 l Spezialklarspüler HLD-5000 (Nur in Kombination mit Kauf einer neuen Spülmaschine verfügbar)	248,-
01-294373-001	Einbau-Kit für integrierte Chemiebehälter	488,-
895468	Anschlusskabel (4.000 mm) und Stecker beiliegend für Wechselstromanschluss (230/50/1)	90,-
04-006330-002	2 Sauglanzen mit Füllstandsüberwachung für externe Reiniger- und Klarspülkanister (für Kanister bis zu 10 l / 12 kg oder einer begrenzten Höhe)	138,-
371450-83	Universal-Flachkorb 400 x 400 mm: Ohne Schrägstellung, kunststoffüberzogen, Höhe 115 mm	149,-
371450-84	Universal-Gläserkorb 400 x 400 mm: Mit 4 Schrägstellreihen à 90 mm, Höhe 180 mm	175,-
897951	Bistrokorb 400 x 400 mm: Mit Stellreihen für kleine Teller, Untertassen, etc., kunststoffüberzogen. Höhe 115 mm	205,-
ASAU-14	Einweisungs- und Aufstellpauschale Maschine - netto	387,-
ASAU-19	Einweisungs- und Aufstellpauschale Maschine mit integrierter Osmose - netto	462,-
ASAU-32	Einweisungs- und Aufstellpauschale RO-S inkl. Aufstellung einer Untertischspülmaschine - netto	462,-
ASAU-20	Einweisungs- und Aufstellpauschale RO-S bei Nachrüstung - netto	349,-
ASAU-24	Einbau Chemiebehälter inkl. Füllstandsüberwachung der Chemie - netto	78,-



Um ein perfektes Spülergebnis zu erreichen, empfehlen wir die HOBART Spülchemie HYLINE und die HOBART Wasseraufbereitung HYDROLINE (siehe Kapitel VII).



KUNDENNUTZEN

- **TOP-DRY Trocknung:** Die innovative Trocknung sorgt für ein einwandfreies Trocknungsergebnis. Ein anschließendes Abtrocknen und Polieren entfällt.
- **Selbstreinigendes Waschsysteem:** Das kombinierte Wasch- und Klarspülsystem verfügt über eine innovative Selbstreinigung der Wascharme bei jedem Spülgang. Dies spart Zeit und stellt ein einwandfreies Reinigungsergebnis sicher.
- **VAPOSTOP²:** Vermeidet den Dampfaustritt während der Trocknungsphase sowie beim Öffnen der Tür.
- **VISIOTRONIC-TOUCH Steuerung:** Farbiges Touchscreen mit Text- und Grafikdisplay sowie Ein-Knopf-Bedienung mit Restlaufanzeige.
- **SmartConnect App:** Alle wesentlichen Informationen der Spülmaschine, wie Status, Betriebskosten, Auslastung oder Fehlermeldungen, immer auf einen Blick (5 Jahre kostenlos).
- **SENSO-ACTIVE Ressourceneinsatz:** Die Steuerung überwacht permanent den Schmutzeintrag in den Tank und passt individuell und in Echtzeit die Klarspülmenge an den Verschmutzungsgrad an.
- **CLIP-IN Wasch- und Klarspülsystem:** Einfache Entnahme ohne Werkzeug möglich.
- **Intelligenter Datenspeicher:** Wichtige Betriebsdaten, Ereignisprotokolle und Verbrauchsdaten werden gespeichert und können über das Display angezeigt werden.
- **USB-Schnittstelle:** Komfortables Auspielen von Betriebsdaten und Verbrauchsdaten über USB.
- **GENIUS-X² Feinfiltersystem:** Filtersystem mit integrierter Vorwaschfunktion reduziert den Reinigerverbrauch um bis zu 35 %.
- **Kaltklarspülung:** Die Klarspülung kann jederzeit von heiß auf kalt umgestellt werden, für kühle Biergläser.
- **Intensiv Programm:** Zuschaltbares Spülprogramm spült bauchige oder formkritische Gläser mit einer erhöhten Frischwassermenge.
- **Sieb-Einsatzkontrolle:** Der korrekte Einsatz des Tankabdecksiebs wird permanent überwacht.
- **Optionale Füllstandsanzeige:** Der Füllstand externer Chemiekanister kann jederzeit überwacht werden. Die Steuerung weist rechtzeitig auf den Zeitpunkt des Nachfüllens hin.
- **Hygieneprogramm in Kombination mit dem Hygiene-Tab INTENSIV:** Entfernt Kalk- und Schmutzrückstände aus dem Tankinnenraum.

TECHNISCHE DATEN

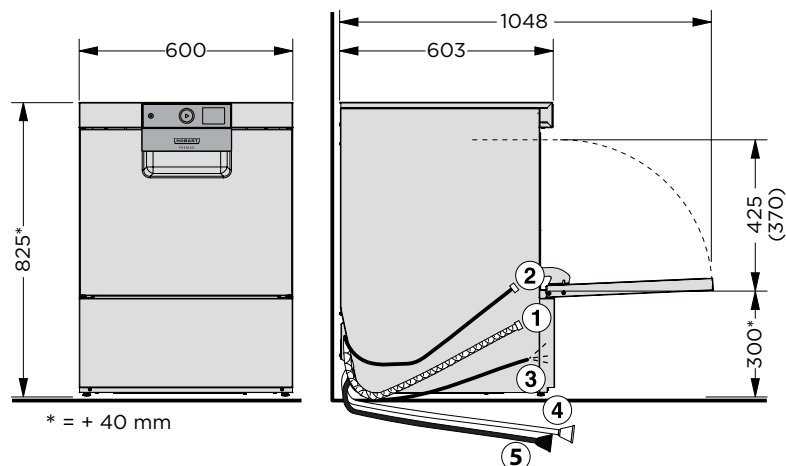
Programmdauer*	60 / 90 / 120 sec. und Sonderprogramme
Wasserverbrauch	1,8 l/Korb
Tankinhalt	10,6 l
Tankheizung	1,7 kW
Spannung	400 / 50 / 3N (230 / 50 / 1)
Erhitzerleistung	
Werkseitig	6,1 kW
Adaptierbar	2,0 kW
Gesamtanschlusswert	
Werkseitig	6,7 kW 3 x 16 A
Adaptierbar	3,3 kW 16 A
Pumpenleistung	0,5 kW
Korbmaß	500 x 500 mm
Einschubhöhe	425 (370) mm
Max. Korbböhe	370 mm
Arbeitsplatzbezogener Emissionswert	60 dB (A)
Gewicht mit / ohne Verpackung	70 / 60 kg

* Um das Erreichen hygienischer Klarspültemperaturen auch bei Kaltwasser- und/oder 230 V-Anschluss zu gewährleisten, besitzt die Maschine eine automatische Programmzeitverlängerung. Um ein fleckenfreies Spülergebnis zu erhalten, empfehlen wir die Entsalzungspatronen HYDROLINE STAR / STAR EXTRA oder die Osmoseanlagen HYDROLINE PURE (siehe Kapitel VII). Empfohlene Lage der bauseitigen Anschlusspunkte siehe Kapitelende.

ANSCHLÜSSE

(1) Ablaufschlauch	2.000 mm ID20 / AD25
(2) Zulaufschlauch	2.000 mm R 3/4"
Erforderlicher Wasserdurchsatz	5 l/min
Fließdruck	0,5 - 10 bar
Max. Zulauf-Temperatur	60 °C
(3) Anschlusskabel	2.000 mm
Ansaugschlauch für	
(4) Flüssigreiniger	2.500 mm
(5) Klarspüler	2.500 mm

ZEICHNUNG



BASISMODELL

- Fronttürmaschine mit integrierter Trocknung
- Theor. Leistung bis 60 Körbe/h, 2.160 Gläser/h
- 8 Automatikprogramme: Kurz-, Standard-, Besteck-, Kaltklarspülungs-, Hygiene-, Grundreinigungs-, Intensiv-Programm, E-Save
- Automatisches Selbstreinigungsprogramm
- Waschpumpe mit Sanftanlauf
- Integriertes WLAN-Modul
- Komplette anschlussfertig: Zu- und Ablaufschläuche, Anschlusskabel (400 V-Anschluss), Flüssigreiniger-Dosierpumpe, Klarspülmittel-Dosierpumpe, Klarspülpumpe, Ablaufpumpe, Rücksaugverhinderer
- Multi-Phasing: Maschine kann vor Ort von 400 V auf 230 V umgestellt werden
- Stoßgedämpfte Tür mit Zuzieh-Mechanismus
- Tank, Gestell, Verkleidung CrNi-Stahl 1.4301
- 1 Universal-Gläserkorb 01-539040-001: 500 x 500 mm

BESTELL-NR.	BESCHREIBUNG	€
GP-10C	Gläserspülmaschine PREMAX GP	9.540,-

ZUBEHÖR

BESTELL-NR.	BESCHREIBUNG	€
RO-S	Externe Osmoseanlage zur vertikalen und horizontalen Aufstellung neben der Maschine	1.955,-
01-539385-001	Sicherungseinrichtung für Ablauf nach DIN EN1717 für Osmoseanlagen, bestehend aus Schmutzfänger, Syphon und Verrohrung	276,-
HLSG-1	Starter-Paket für Gläserspülmaschinen: 3 x 11 kg Gläserreiniger HLG-10, 1 x 10 l Gläserklarspüler HLG-1000 (Nur in Kombination mit Kauf einer neuen Spülmaschine verfügbar)	248,-
HLSG-2	Starter-Paket für Gläserspülmaschinen mit Osmose oder Vollentsalzung: 3 x 11 kg Gläserreiniger HLG-10, 1 x 10 l Spezialklarspüler HLD-5000 (Nur in Kombination mit Kauf einer neuen Spülmaschine verfügbar)	248,-
SEF-23/097	Rückseitenverkleidung (notwendig bei freier Maschinenaufstellung im Raum)	163,-
01-515190-001	Einbau-Kit für integrierte Chemiebehälter	488,-
04-022000-001	Unterbau für Spülmaschine: 435 mm hoch, mit abnehmbarer Tür, CrNi-Stahl 18/9, Platz für 2 Leerkörbe oder Spülmittel	1.207,-
01-539040-001	Universal-Gläserkorb 500 x 500 mm: Hohe Ausführung, mit 4 Schrägstellreihen, mit Pyramidenfuß, kunststoffüberzogen, Höhe 248 mm Sorgt in Verbindung mit der Trocknung TOP-DRY für ein einwandfreies Trocknungsergebnis!	213,-
303171	Universal-Gläserkorb 500 x 470 mm: Hohe Ausführung, mit 4 Schrägstellreihen à 98 mm, kunststoffüberzogen, Höhe: 180 mm	174,-
897919	Anschlusskabel (2.200 mm) und Stecker beiliegend für Wechselstromanschluss (230 / 50 / 1)	81,-
04-006330-002	2 Sauglanzen mit Füllstandsüberwachung für externe Reiniger- und Klarspülkanister (für Kanister bis zu 10 l / 12 kg oder einer begrenzten Höhe)	138,-
ASAU-14	Einweisungs- und Aufstellpauschale Maschine - netto	387,-
ASAU-32	Einweisungs- und Aufstellpauschale RO-S inkl. Aufstellung einer Untertischspülmaschine - netto	462,-
ASAU-20	Einweisungs- und Aufstellpauschale RO-S bei Nachrüstung - netto	349,-
ASAU-24	Einbau Chemiebehälter inkl. Füllstandsüberwachung der Chemie - netto	78,-



Um ein perfektes Spülergebnis zu erreichen, empfehlen wir die HOBART Spülchemie HYLINE und die HOBART Wasseraufbereitung HYDROLINE (siehe Kapitel VII).


KUNDENNUTZEN

- **TOP-DRY Trocknung:** Die innovative Trocknung sorgt für ein einwandfreies Trocknungsergebnis. Ein anschließendes Abtrocknen und Polieren entfällt.
- **Selbstreinigendes Waschsysteem:** Das kombinierte Wasch- und Klarspülsystem verfügt über eine innovative Selbstreinigung der Wascharme bei jedem Spülgang. Dies spart Zeit und stellt ein einwandfreies Reinigungsergebnis sicher.
- **VAPOSTOP²:** Vermeidet den Dampfaustritt während der Trocknungsphase sowie beim Öffnen der Tür.
- **VISIOTRONIC-TOUCH Steuerung:** Farbiges Touchscreen mit Text- und Grafikdisplay sowie Ein-Knopf-Bedienung mit Restlaufanzeige.
- **SmartConnect App:** Alle wesentlichen Informationen der Spülmaschine, wie Status, Betriebskosten, Auslastung oder Fehlermeldungen, immer auf einen Blick (5 Jahre kostenlos).
- **SENSO-ACTIVE Ressourceneinsatz:** Die Steuerung überwacht permanent den Schmutzeintrag in den Tank und passt individuell und in Echtzeit die Klarspülmenge an den Verschmutzungsgrad an.
- **CLIP-IN Wasch- und Klarspülsystem:** Einfache Entnahme ohne Werkzeug möglich.
- **Intelligenter Datenspeicher:** Wichtige Betriebsdaten, Ereignisprotokolle und Verbrauchsdaten werden gespeichert und können über das Display angezeigt werden.
- **USB-Schnittstelle:** Komfortables Ausspielen von Betriebsdaten und Verbrauchsdaten über USB.
- **GENIUS-X² Feinfiltersystem:** Filtersystem mit integrierter Vorwaschfunktion reduziert den Reinigerverbrauch um bis zu 35 %.
- **Kaltklarspülung:** Die Klarspülung kann jederzeit von heiß auf kalt umgestellt werden, für kühle Biergläser.
- **Intensiv Programm:** Zuschaltbares Spülprogramm spült bauchige oder formkritische Gläser mit einer erhöhten Frischwassermenge.
- **Sieb-Einsatzkontrolle:** Der korrekte Einsatz des Tankabdecksiebs wird permanent überwacht.
- **Optionale Füllstandsanzeige:** Der Füllstand externer Chemiekanister kann jederzeit überwacht werden. Die Steuerung weist rechtzeitig auf den Zeitpunkt des Nachfüllens hin.
- **Hygieneprogramm in Kombination mit dem Hygiene-Tab INTENSIV:** Entfernt Kalk- und Schmutzrückstände aus dem Tankinnenraum.

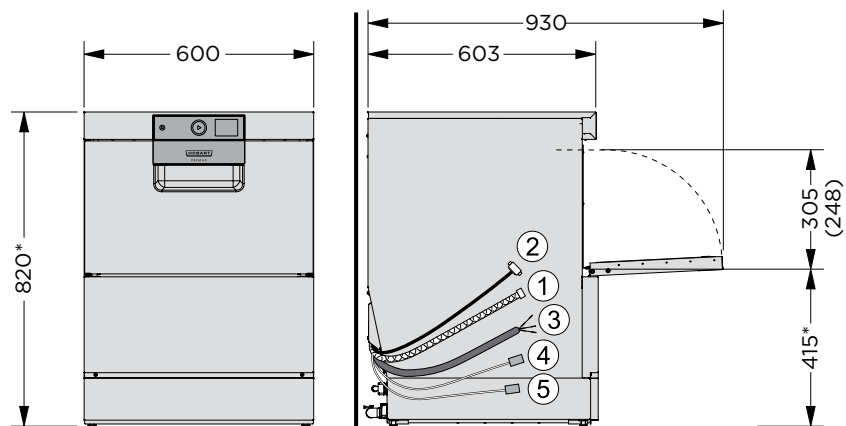
TECHNISCHE DATEN

Programmdauer*	60 / 90 / 120 sec. und Sonderprogramme
Wasserverbrauch	1,8 l/Korb
Tankinhalt	10,6 l
Tankheizung	1,7 kW
Spannung	400 / 50 / 3N (230 / 50 / 1)
Erhitzerleistung	
Werkseitig	6,1 kW
Adaptierbar	2,0 kW
Gesamtanschlusswert	
Werkseitig	6,7 kW 3 x 16 A
Adaptierbar	3,3 kW 16 A
Pumpenleistung	0,5 kW
Korbmaß	500 x 500 mm
Einschubhöhe	305 (248) mm
Max. Korbhöhe	248 mm
Arbeitsplatzbezogener Emissionswert	60 dB (A)
Gewicht mit / ohne Verpackung	70 / 60 kg

* Um das Erreichen hygienischer Klarspültemperaturen auch bei Kaltwasser- und/oder 230 V-Anschluss zu gewährleisten, besitzt die Maschine eine automatische Programmzeitverlängerung. Um ein fleckenfreies Spülergebnis zu erhalten, empfehlen wir die Entsalzungspatronen HYDROLINE STAR / STAR EXTRA oder die Osmoseanlagen HYDROLINE PURE (siehe Kapitel VII). Empfohlene Lage der bauseitigen Anschlusspunkte siehe Kapitelende.

ANSCHLÜSSE

(1) Ablaufschlauch	2.000 mm ID20 / AD25
(2) Zulaufschlauch	2.000 mm R 3/4"
Erforderlicher Wasserdurchsatz	5 l/min
Fließdruck	0,5 - 10 bar
Max. Zulauf-Temperatur	60 °C
(3) Anschlusskabel	2.000 mm
Ansaugschlauch für	
(4) Flüssigreiniger	2.500 mm
(5) Klarspüler	2.500 mm

ZEICHNUNG


* = + 40 mm



BASISMODELL

- Fronttürmaschine mit integrierter Umkehrosmose und integrierter Trocknung
- Theor. Leistung bis 60 Körbe/h, 2.160 Gläser/h
- 8 Automatikprogramme: Kurz-, Standard-, Besteck-, Kaltklarspülungs-, Hygiene-, Grundreinigungs-, Intensiv-Programm, E-Save
- Automatisches Selbstreinigungsprogramm
- Waschpumpe mit Sanftanlauf
- Integriertes WLAN-Modul
- Komplettschlusssfertig: Zu- und Ablaufschläuche, Anschlusskabel (400 V-Anschluss), Flüssigreiniger-Dosierpumpe, Klarspülmittel-Dosierpumpe, Klarspülpumpe, Ablaufpumpe, Rücksaugverhinderer
- Multi-Phasing: Maschine kann vor Ort von 400 V auf 230 V umgestellt werden
- Stoßgedämpfte Tür mit Zuzieh-Mechanismus
- Tank, Gestell, Verkleidung CrNi-Stahl 1.4301
- 1 Universal-Gläserkorb 01-539040-001: 500 x 500 mm

BESTELL-NR.	BESCHREIBUNG	€
GPCROI-10C	Gläserspülmaschine PREMAX GPC mit integrierter Osmose	11.705,-

ZUBEHÖR

BESTELL-NR.	BESCHREIBUNG	€
01-539385-001	Sicherungseinrichtung für Ablauf nach DIN EN1717 für Osmoseanlagen, bestehend aus Schmutzfänger, Syphon und Verrohrung	276,-
HLSG-2	Starter-Paket für Gläserspülmaschinen mit Osmose oder Vollentsalzung: 3 x 11 kg Gläserreiniger HLG-10, 1 x 10 l Spezialklarspüler HLD-5000 (Nur in Kombination mit Kauf einer neuen Spülmaschine verfügbar)	248,-
SEF-23/099	Rückseitenverkleidung (notwendig bei freier Maschinenaufstellung im Raum)	163,-
01-515190-001	Einbau-Kit für integrierte Chemiebehälter	488,-
04-022000-001	Unterbau für Spülmaschine: 435 mm hoch, mit abnehmbarer Tür, CrNi-Stahl 18/9, Platz für 2 Leerkörbe oder Spülmittel	1.207,-
01-531859-001	Adapterschiene für Unterbau (04-022000-001) bei GXCROI / GPCROI	236,-
01-539040-001	Universal-Gläserkorb 500 x 500 mm: Hohe Ausführung, mit 4 Schrägstellreihen, mit Pyramidenfuß, kunststoffüberzogen, Höhe 248 mm Sorgt in Verbindung mit der Trocknung TOP-DRY für ein einwandfreies Trocknungsergebnis!	213,-
303171	Universal-Gläserkorb 500 x 470 mm: Hohe Ausführung, mit 4 Schrägstellreihen à 98 mm, kunststoffüberzogen, Höhe: 180 mm	174,-
378814	Universal-Gläserkorb 500 x 500 mm: Hohe Ausführung, mit 5 Schrägstellreihen à 98 mm, kunststoffüberzogen, Höhe 180 mm	205,-
897919	Anschlusskabel (2.200 mm) und Stecker beiliegend für Wechselstromanschluss (230 / 50 / 1)	81,-
04-006330-002	2 Sauglanzen mit Füllstandsüberwachung für externe Reiniger- und Klarspülkanister (für Kanister bis zu 10 l / 12 kg oder einer begrenzten Höhe)	138,-
ASAUf-19	Einweisungs- und Aufstellpauschale Maschine mit integrierter Osmose - netto	462,-
ASAUf-24	Einbau Chemiebehälter inkl. Füllstandsüberwachung der Chemie - netto	78,-



Um ein perfektes Spülergebnis zu erreichen, empfehlen wir die HOBART Spülchemie HYLINE und die HOBART Wasseraufbereitung HYDROLINE (siehe Kapitel VII).



KUNDENNUTZEN

- **Selbstreinigendes Waschsystem:** Das kombinierte Wasch- und Klarspülsystem verfügt über eine innovative Selbstreinigung der Wascharme bei jedem Spülgang. Dies spart Zeit und stellt ein einwandfreies Reinigungsergebnis sicher.
- **VISIOTRONIC-TOUCH Steuerung:** Farbiges Touchscreen mit Text- und Grafikdisplay sowie Ein-Knopf-Bedienung mit Restlaufanzeige.
- **SmartConnect App:** Alle wesentlichen Informationen der Spülmaschine, wie Status, Betriebskosten, Auslastung oder Fehlermeldungen, immer auf einen Blick (5 Jahre kostenlos).
- **SENSO-ACTIVE Ressourceneinsatz:** Die Steuerung überwacht permanent den Schmutzeintrag in den Tank und passt individuell und in Echtzeit die Klarspülmenge an den Verschmutzungsgrad an.
- **CLIP-IN Wasch- und Klarspülsystem:** Einfache Entnahme ohne Werkzeug möglich.
- **Intelligenter Datenspeicher:** Wichtige Betriebsdaten, Ereignisprotokolle und Verbrauchsdaten werden gespeichert und können über das Display angezeigt werden.
- **USB-Schnittstelle:** Komfortables Auspielen von Betriebsdaten und Verbrauchsdaten über USB.
- **GENIUS-X² Feinfiltersystem:** Filtersystem mit integrierter Vorwaschfunktion reduziert den Reinigerverbrauch um bis zu 35 %.
- **Kaltklarspülung:** Die Klarspülung kann jederzeit von heiß auf kalt umgestellt werden, für kühle Biergläser.
- **Intensiv Programm:** Zuschaltbares Spülprogramm spült bauchige oder formkritische Gläser mit einer erhöhten Frischwassermenge.
- **Sieb-Einsatzkontrolle:** Der korrekte Einsatz des Tankabdecksiebs wird permanent überwacht.
- **Optionale Füllstandsanzeige:** Der Füllstand externer Chemiekanister kann jederzeit überwacht werden. Die Steuerung weist rechtzeitig auf den Zeitpunkt des Nachfüllens hin.
- **Hygieneprogramm in Kombination mit dem Hygiene-Tab INTENSIV:** Entfernt Kalk- und Schmutzrückstände aus dem Tankinnenraum.

TECHNISCHE DATEN

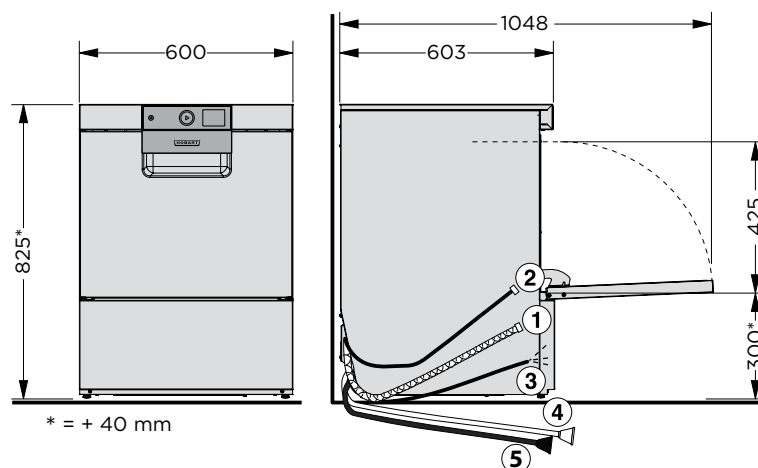
Programmdauer*	60 / 90 / 120 sec. und Sonderprogramme
Wasserverbrauch	1,8 l/Korb
Tankinhalt	10,6 l
Tankheizung	1,7 kW
Spannung	400 / 50 / 3N (230 / 50 / 1)
Erhitzerleistung	
Werkseitig	6,1 kW
Adapterbar	2,0 kW
Gesamtanschlusswert	
Werkseitig	6,7 kW 3 x 16 A
Adapterbar	2,6 kW 16 A
Pumpenleistung	0,5 kW
Korbmaß	500 x 500 mm
Einschubhöhe	425 mm
Arbeitsplatzbezogener Emissionswert	59 dB (A)
Gewicht mit / ohne Verpackung	70 / 60 kg

* Um das Erreichen hygienischer Klarspültemperaturen auch bei Kaltwasser- und/oder 230 V-Anschluss zu gewährleisten, besitzt die Maschine eine automatische Programmzeitverlängerung. Um ein fleckenfreies Spülergebnis zu erhalten, empfehlen wir die Entsalzungspatronen HYDROLINE STAR / STAR EXTRA oder die Osmoseanlagen HYDROLINE PURE (siehe Kapitel VII). Empfohlene Lage der bauseitigen Anschlusspunkte siehe Kapitelende.

ANSCHLÜSSE

(1) Ablaufschlauch	2.000 mm ID20 / AD25
(2) Zulaufschlauch	2.000 mm R 3/4"
Erforderlicher Wasserdurchsatz	5 l/min
Fließdruck	0,5 - 10 bar
Max. Zulauf-Temperatur	60 °C
(3) Anschlusskabel	2.000 mm
Ansaugschlauch für	
(4) Flüssigreiniger	2.500 mm
(5) Klarspüler	2.500 mm

ZEICHNUNG



BASISMODELL

- Fronttürmaschine
- Theor. Leistung bis 60 Körbe/h, 2.160 Gläser/h
- 7 Automatikprogramme: Kurz-, Standard-, Kaltklarspülungs-, Hygiene-, Grundreinigungs-, Intensiv-Programm, E-Save
- Automatisches Selbstreinigungsprogramm
- Waschpumpe mit Sanftanlauf
- Integriertes WLAN-Modul
- Komplettschlusssfertig: Zu- und Ablaufschläuche, Anschlusskabel (400 V-Anschluss), Flüssigreiniger-Dosierpumpe, Klarspülmittel-Dosierpumpe, Klarspülpumpe, Ablaufpumpe, Rücksaugverhinderer
- Multi-Phasing: Maschine kann vor Ort von 400 V auf 230 V umgestellt werden
- Stoßgedämpfte Tür mit Zuzieh-Mechanismus
- Tank, Gestell, Verkleidung CrNi-Stahl 1.4301
- 1 Universal-Gläserkorb 303171: 500 x 470 mm

BESTELL-NR.	BESCHREIBUNG	€
GX-10C	Gläserspülmaschine PROFI GX	7.640,-

ZUBEHÖR

BESTELL-NR.	BESCHREIBUNG	€
RO-S	Externe Osmoseanlage zur vertikalen und horizontalen Aufstellung neben der Maschine	1.955,-
01-539385-001	Sicherungseinrichtung für Ablauf nach DIN EN1717 für Osmoseanlagen, bestehend aus Schmutzfänger, Syphon und Verrohrung	276,-
HLSG-1	Starter-Paket für Gläserspülmaschinen: 3 x 11 kg Gläserreiniger HLG-10, 1 x 10 l Gläserklarspüler HLG-1000 (Nur in Kombination mit Kauf einer neuen Spülmaschine verfügbar)	248,-
HLSG-2	Starter-Paket für Gläserspülmaschinen mit Osmose oder Vollentsalzung: 3 x 11 kg Gläserreiniger HLG-10, 1 x 10 l Spezialklarspüler HLD-5000 (Nur in Kombination mit Kauf einer neuen Spülmaschine verfügbar)	248,-
SEF-23/097	Rückseitenverkleidung (notwendig bei freier Maschinenaufstellung im Raum)	163,-
01-515190-001	Einbau-Kit für integrierte Chemiebehälter	488,-
04-022000-001	Unterbau für Spülmaschine: 435 mm hoch, mit abnehmbarer Tür, CrNi-Stahl 18/9, Platz für 2 Leerkörbe oder Spülmittel	1.207,-
303171	Universal-Gläserkorb 500 x 470 mm: Hohe Ausführung, mit 4 Schrägstellreihen à 98 mm, kunststoffüberzogen, Höhe: 180 mm	174,-
378814	Universal-Gläserkorb 500 x 500 mm: Hohe Ausführung, mit 5 Schrägstellreihen à 98 mm, kunststoffüberzogen, Höhe 180 mm	205,-
897919	Anschlusskabel (2.200 mm) und Stecker beiliegend für Wechselstromanschluss (230 / 50 / 1)	81,-
04-006330-002	2 Sauglanzen mit Füllstandsüberwachung für externe Reiniger- und Klarspülkanister (für Kanister bis zu 10 l / 12 kg oder einer begrenzten Höhe)	138,-
ASAUf-14	Einweisungs- und Aufstellpauschale Maschine - netto	387,-
ASAUf-32	Einweisungs- und Aufstellpauschale RO-S inkl. Aufstellung einer Untertischspülmaschine - netto	462,-
ASAUf-20	Einweisungs- und Aufstellpauschale RO-S bei Nachrüstung - netto	349,-
ASAUf-24	Einbau Chemiebehälter inkl. Füllstandsüberwachung der Chemie - netto	78,-



Um ein perfektes Spülergebnis zu erreichen, empfehlen wir die HOBART Spülchemie HYLINE und die HOBART Wasseraufbereitung HYDROLINE (siehe Kapitel VII).


KUNDENNUTZEN

- Kompakte Bauweise: Mit einer Einbauhöhe von nur 705 mm sehr platzsparend oder mit integrierter Osmose nur 820 mm.
- Selbstreinigendes Waschsysteem: Das kombinierte Wasch- und Klarspülsystem verfügt über eine innovative Selbstreinigung der Wascharme bei jedem Spülgang. Dies spart Zeit und stellt ein einwandfreies Reinigungsergebnis sicher.
- VISIOTRONIC-TOUCH Steuerung: Farbiges Touchscreen mit Text- und Grafikdisplay sowie Ein-Knopf-Bedienung mit Restlaufanzeige.
- SmartConnect App: Alle wesentlichen Informationen der Spülmaschine, wie Status, Betriebskosten, Auslastung oder Fehlermeldungen, immer auf einen Blick (5 Jahre kostenlos).
- SENSO-ACTIVE Ressourceneinsatz: Die Steuerung überwacht permanent den Schmutzeintrag in den Tank und passt individuell und in Echtzeit die Klarspülmenge an den Verschmutzungsgrad an.
- CLIP-IN Wasch- und Klarspülsystem: Einfache Entnahme ohne Werkzeug möglich.
- Intelligenter Datenspeicher: Wichtige Betriebsdaten, Ereignisprotokolle und Verbrauchsdaten werden gespeichert und können über das Display angezeigt werden.
- USB-Schnittstelle: Komfortables Ausspielen von Betriebsdaten und Verbrauchsdaten über USB.
- GENIUS-X² Feinfiltersystem: Filtersystem mit integrierter Vorwaschfunktion reduziert den Reinigerverbrauch um bis zu 35 %.
- Kaltklarspülung: Die Klarspülung kann jederzeit von heiß auf kalt umgestellt werden, für kühle Biergläser.
- Intensiv Programm: Zuschaltbares Spülprogramm spült bauchige oder formkritische Gläser mit einer erhöhten Frischwassermenge.
- Sieb-Einsatzkontrolle: Der korrekte Einsatz des Tankabdecksiebs wird permanent überwacht.
- Optionale Füllstandsanzeige: Der Füllstand externer Chemiekanister kann jederzeit überwacht werden. Die Steuerung weist rechtzeitig auf den Zeitpunkt des Nachfüllens hin.
- Hygieneprogramm in Kombination mit dem Hygiene-Tab INTENSIV: Entfernt Kalk- und Schmutzrückstände aus dem Tankinnenraum.

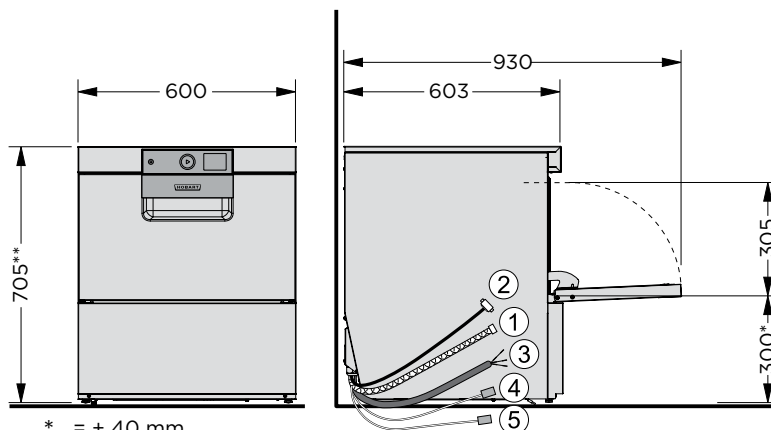
TECHNISCHE DATEN

Programmdauer*	60 / 90 / 120 sec. und Sonderprogramme
Wasserverbrauch	1,8 l/Korb
Tankinhalt	10,6 l
Tankheizung	1,7 kW
Spannung	400 / 50 / 3N (230 / 50 / 1)
Erhitzerleistung	
Werkseitig	6,1 kW
Adaptierbar	2,0 kW
Gesamtanschlusswert	
Werkseitig	6,7 kW 3 x 16 A
Adaptierbar	2,6 kW 16 A
Pumpenleistung	0,5 kW
Korbmaß	500 x 500 mm
Einschubhöhe	305 mm
Arbeitsplatzbezogener Emissionswert	59 dB (A)
Gewicht mit / ohne Verpackung	70 / 60 kg

* Um das Erreichen hygienischer Klarspültemperaturen auch bei Kaltwasser- und/oder 230 V-Anschluss zu gewährleisten, besitzt die Maschine eine automatische Programmzeitverlängerung. Um ein fleckenfreies Spülergebnis zu erhalten, empfehlen wir die Entsalzungspatronen HYDROLINE STAR / STAR EXTRA oder die Osmoseanlagen HYDROLINE PURE (siehe Kapitel VII). Empfohlene Lage der bauseitigen Anschlusspunkte siehe Kapitelende.

ANSCHLÜSSE

(1) Ablaufschlauch	2.000 mm ID20 / AD25
(2) Zulaufschlauch	2.000 mm R 3/4"
Erforderlicher Wasserdurchsatz	5 l/min
Fließdruck	0,5 - 10 bar
Max. Zulauf-Temperatur	60 °C
(3) Anschlusskabel	2.000 mm
Ansaugschlauch für	
(4) Flüssigreiniger	2.500 mm
(5) Klarspüler	2.500 mm

ZEICHNUNG


* = + 40 mm

** = 820 mm mit integrierter Osmose



BASISMODELL

- Fronttürmaschine
- Theor. Leistung bis 60 Körbe/h, 2.160 Gläser/h
- 7 Automatikprogramme: Kurz-, Standard-, Kaltklarspülungs-, Hygiene-, Grundreinigungs-, Intensiv-Programm, E-Save
- Automatisches Selbstreinigungsprogramm
- Waschpumpe mit Sanftanlauf
- Integriertes WLAN-Modul
- Komplett anschlussfertig: Zu- und Ablaufschläuche, Anschlusskabel (400 V-Anschluss), Flüssigreiniger-Dosierpumpe, Klarspülmittel-Dosierpumpe, Klarspülpumpe, Ablaufpumpe, Rücksaugverhinderer
- Multi-Phasing: Maschine kann vor Ort von 400 V auf 230 V umgestellt werden
- Stoßgedämpfte Tür mit Zuzieh-Mechanismus
- Tank, Gestell, Verkleidung CrNi-Stahl 1.4301
- Universal-Gläserkorb 378814: 500 x 500 mm

BESTELL-NR.	BESCHREIBUNG	€
GXC-10C	Gläserspülmaschine PROFI GXC	7.335,-
GXCROI-10C	Gläserspülmaschine PROFI GXC mit integrierter Osmose	9.285,-

ZUBEHÖR

BESTELL-NR.	BESCHREIBUNG	€
RO-S	Externe Osmoseanlage zur vertikalen und horizontalen Aufstellung neben der Maschine	1.955,-
01-539385-001	Sicherungseinrichtung für Ablauf nach DIN EN1717 für Osmoseanlagen, bestehend aus Schmutzfänger, Syphon und Verrohrung	276,-
HLSG-1	Starter-Paket für Gläserspülmaschinen: 3 x 11 kg Gläserreiniger HLG-10, 1 x 10 l Gläserklarspüler HLG-1000 (Nur in Kombination mit Kauf einer neuen Spülmaschine verfügbar)	248,-
HLSG-2	Starter-Paket für Gläserspülmaschinen mit Osmose oder Vollentsalzung: 3 x 11 kg Gläserreiniger HLG-10, 1 x 10 l Spezialklarspüler HLD-5000 (Nur in Kombination mit Kauf einer neuen Spülmaschine verfügbar)	248,-
SEF-23/099	Rückseitenverkleidung (notwendig bei freier Maschinenaufstellung im Raum)	163,-
01-515190-001	Einbau-Kit für integrierte Chemiebehälter	488,-
04-022000-001	Unterbau für Spülmaschine: 435 mm hoch, mit abnehmbarer Tür, CrNi-Stahl 18/9, Platz für 2 Leerkörbe oder Spülmittel	1.207,-
01-531859-001	Adapterschiene für Unterbau (04-022000-001) bei GXCROI / GPCROI	236,-
303171	Universal-Gläserkorb 500 x 470 mm: Hohe Ausführung, mit 4 Schrägstellreihen à 98 mm, kunststoffüberzogen, Höhe: 180 mm	174,-
378814	Universal-Gläserkorb 500 x 500 mm: Hohe Ausführung, mit 5 Schrägstellreihen à 98 mm, kunststoffüberzogen, Höhe 180 mm	205,-
897919	Anschlusskabel (2.200 mm) und Stecker beiliegend für Wechselstromanschluss (230 / 50 / 1)	81,-
04-006330-002	2 Sauglanzen mit Füllstandsüberwachung für externe Reiniger- und Klarspülkanister (für Kanister bis zu 10 l / 12 kg oder einer begrenzten Höhe)	138,-
ASAUUF-14	Einweisungs- und Aufstellpauschale Maschine - netto	387,-
ASAUUF-19	Einweisungs- und Aufstellpauschale Maschine mit integrierter Osmose - netto	462,-
ASAUUF-32	Einweisungs- und Aufstellpauschale RO-S inkl. Aufstellung einer Untertischspülmaschine - netto	462,-
ASAUUF-20	Einweisungs- und Aufstellpauschale RO-S bei Nachrüstung - netto	349,-
ASAUUF-24	Einbau Chemiebehälter inkl. Füllstandsüberwachung der Chemie - netto	78,-



Um ein perfektes Spülergebnis zu erreichen, empfehlen wir die HOBART Spülchemie HYLINE und die HOBART Wasseraufbereitung HYDROLINE (siehe Kapitel VII).


KUNDENNUTZEN

- **Optionales BESTECK PREMIUM:** Das innovative System sorgt für sauberes und glänzendes Besteck, ohne zu Polieren. Die Programmauswahl erfolgt automatisch durch die Maschine.
- **TOP-DRY Trocknung:** Die innovative Trocknung sorgt für ein einwandfreies Trocknungsergebnis. Ein anschließendes Abtrocknen und Polieren entfällt.
- **Selbstreinigendes Waschsystem:** Das kombinierte Wasch- und Klarspülsystem verfügt über eine innovative Selbstreinigung der Wascharme bei jedem Spülgang. Dies spart Zeit und stellt ein einwandfreies Reinigungsergebnis sicher.
- **VAPOSTOP²:** Vermeidet den Dampfaustritt während der Trocknungsphase sowie beim Öffnen der Tür.
- **VISIOTRONIC-TOUCH Steuerung:** Farbiges Touchscreen mit Text- und Grafikdisplay sowie Ein-Knopf-Bedienung mit Restlaufanzeige.
- **SmartConnect App:** Alle wesentlichen Informationen der Spülmaschine, wie Status, Betriebskosten, Auslastung oder Fehlermeldungen, immer auf einen Blick (5 Jahre kostenlos).
- **ECO Programm:** Klarspülung mit Dampf reduziert den Frischwasserverbrauch auf 0,8 l / Korb. Dies spart bis zu 60 % Wasser und Chemie.
- **SENSO-ACTIVE Ressourceneinsatz:** Die Steuerung überwacht permanent den Schmutzeintrag in den Tank und passt individuell und in Echtzeit die Klarspülmenge an den Verschmutzungsgrad an.
- **Optionales 2IN1 Doppelkorbsystem:** Gleichzeitig können zwei Körbe gespült werden. Die Kapazität der Spülkammer wird optimal ausgenutzt und die Leistung der Maschine verdoppelt.
- **CLIP-IN Wasch- und Klarspülsystem:** Einfache Entnahme ohne Werkzeug möglich.
- **USB-Schnittstelle:** Komfortables Ausspielen von Betriebsdaten und Verbrauchsdaten über USB.
- **GENIUS-X² Feinfiltersystem:** Filtersystem mit integrierter Vorwaschfunktion reduziert den Reinigerverbrauch um bis zu 35 %.
- **Sieb-Einsatzkontrolle:** Der korrekte Einsatz des Tankabdecksiebs wird permanent überwacht.
- **Optionale Füllstandsanzeige:** Der Füllstand externer Chemiekanister kann jederzeit überwacht werden. Die Steuerung weist rechtzeitig auf den Zeitpunkt des Nachfüllens hin.
- **Hygieneprogramm in Kombination mit dem Hygiene-Tab INTENSIV:** Entfernt Kalk- und Schmutzrückstände aus dem Tankinnenraum.

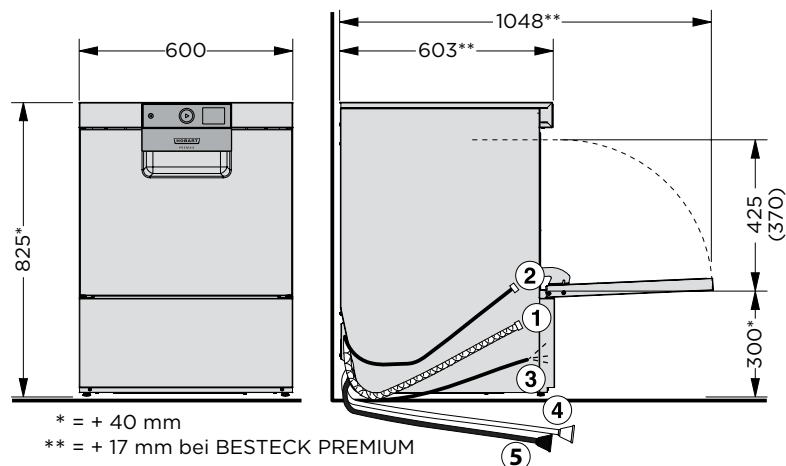
TECHNISCHE DATEN

Programmdauer*	80 / 150 sec. und Sonderprogramme
Wasserverbrauch	0,8 l/Korb
Tankinhalt	10,6 l
Tankheizung	1,7 kW
Spannung	400 / 50 / 3N (230 / 50 / 1)
Erhitzerleistung	
Werkseitig	6,1 kW
Adapterbar	2,0 kW
Gesamtanschlusswert	
Werkseitig	6,7 kW 3 x 16 A
Adapterbar	3,3 kW 16 A
Pumpenleistung	0,5 kW
Korbmaß	500 x 500 500 x 530 mm
Einschubhöhe	425 (370) mm
Max. Korbhöhe	370 mm
Arbeitsplatzbezogener Emissionswert	60 dB (A)
Gewicht mit / ohne Verpackung	70 / 60 kg

* Um das Erreichen hygienischer Klarspültemperaturen auch bei Kaltwasser- und/oder 230 V-Anschluss zu gewährleisten, besitzt die Maschine eine automatisierte Programmzeitverlängerung. Zum Schutz der Maschine vor Verkalkung empfehlen wir ab einer Wasserhärte von 1 °dH eine integrierte Enthärtung oder externe Enthärtungsanlagen der Produktgruppe HYDROLINE PROTECT (siehe Kapitel VII). Um ein fleckenfreies Spülergebnis zu erhalten, empfehlen wir die Entsalzungspatronen HYDROLINE STAR / STAR EXTRA oder die Osmoseanlagen HYDROLINE PURE (siehe Kapitel VII). Empfohlene Lage der bauseitigen Anschlusspunkte siehe Kapitelende.

ANSCHLÜSSE

(1) Ablaufschlauch	2.000 mm ID20 / AD25
(2) Zulaufschlauch	2.000 mm R 3/4"
Erforderlicher Wasserdurchsatz	5 l/min
Fließdruck	0,5 - 10 (bei int. Enthärtung: 0,8 - 10) bar
Max. Zulauf-Temperatur	60 °C
(3) Anschlusskabel	2.000 mm
Ansaugschlauch für	
(4) Flüssigreiniger	2.500 mm
(5) Klarspüler	2.500 mm

ZEICHNUNG


BASISMODELL

- Fronttürmaschine mit integrierter Trocknung und optionalem Doppelkorbsystem
- Theor. Leistung bis 45 Körbe/h, 810 Teller/h oder 1.620 Gläser/h
- Theor. Leistung bei Einsatz des Doppelkorbsystems bis 90 Körbe/h (45 Tellerkörbe + 45 Gläser-/Tassenkörbe)
- 9 Automatikprogramme: Kurz-, Standard-, Eco-, Besteck-, Wasserwechsel-, Stärke-Abbau-, Hygiene- und Dauerwaschprogramm, E-Save
- Automatisches Selbstreinigungsprogramm
- Waschpumpe mit Sanftanlauf
- Integriertes WLAN-Modul
- Komplett anschlussfertig: Zu- und Ablaufschläuche, Anschlusskabel, Flüssigreiniger-Dosierpumpe, Klarspülmittel-Dosierpumpe, Klarspülpumpe, Ablaufpumpe, Rücksaugverhinderer
- Multi-Phasing: Maschine kann vor Ort von 400 V auf 230 V umgestellt werden
- Stoßgedämpfte Tür mit Zuzieh-Mechanismus
- Tank, Gestell, Verkleidung CrNi-Stahl 1.4301
- 1 Tellerkorb P-18-12, 1 Universalkorb B-00-07, 1 Besteckkorb bestehend aus 4 Boxen 01-246175-1

BESTELL-NR.	BESCHREIBUNG	€
FP-10C	Besteck- und Geschirrspülmaschine PREMAX FP	9.875,-
FPS-10C	Besteck- und Geschirrspülmaschine PREMAX FP mit integrierter Wasserenthärtung	11.405,-

ZUBEHÖR

BESTELL-NR.	BESCHREIBUNG	€
SEF-23/077	BESTECK PREMIUM: Sauberes und glänzendes Besteck, ohne zu Polieren. Bestehend aus: PREMIUM Besteckkorb, Besteckkorb-Aufnahme und automatischer Programmauswahl. Nicht in Verbindung mit Maschinen mit integrierter Wasserenthärtung.	1.990,-
RO-S	Externe Osmoseanlage zur vertikalen und horizontalen Aufstellung neben der Maschine	1.955,-
01-539385-001	Sicherungseinrichtung für Ablauf nach DIN EN1717 für Osmoseanlagen, bestehend aus Schmutzfänger, Syphon und Verrohrung	276,-
HLSU-1	Starter-Paket für Geschirr- und Universalspülmaschinen: 3 x 12 kg Universalreiniger HLU-32, 1 x 10 l Universalklarspüler HLU-3000 (Nur in Kombination mit Kauf einer neuen Spülmaschine verfügbar)	248,-
HLSU-2	Starter-Paket für Geschirr- und Universalspülmaschinen: 3 x 12 kg Universalreiniger HLB-20, 1 x 10 l Universalklarspüler HLU-3000 (Nur in Kombination mit Kauf einer neuen Spülmaschine verfügbar)	248,-
SEF-23/097	Rückseitenverkleidung (notwendig bei freier Maschinenaufstellung im Raum)	163,-
SEF-23/098	Rückseitenverkleidung FXL(S) oder Maschine mit BESTECK PREMIUM (SEF-23/077) (notwendig bei freier Maschinenaufstellung im Raum)	163,-
01-515190-001	Einbau-Kit für integrierte Chemiebehälter	488,-
01-515339-001	Korbträger für Doppelkorbeinsatz aus CrNi-Stahl	169,-
04-022000-001	Unterbau für Spülmaschine: 435 mm hoch, mit abnehmbarer Tür, CrNi-Stahl 18/9, Platz für 2 Leerkörbe oder Spülmittel	1.207,-
897919	Anschlusskabel (2.200 mm) und Stecker beiliegend für Wechselstromanschluss (230 / 50 / 1)	81,-
172831-1	Flaches Einlegegitter 500 x 500 mm für FP/FX/FXL CrNi-Stahl, zu verwenden als Standfläche für Töpfe, etc.	143,-
04-006330-002	2 Sauglanzen mit Füllstandsüberwachung für externe Reiniger- und Klarspülkanister (für Kanister bis zu 10 l / 12 kg oder einer begrenzten Höhe)	138,-
ASAU-14	Einweisungs- und Aufstellpauschale Maschine - netto	387,-
ASAU-32	Einweisungs- und Aufstellpauschale RO-S inkl. Aufstellung einer Untertischspülmaschine - netto	462,-
ASAU-20	Einweisungs- und Aufstellpauschale RO-S bei Nachrüstung - netto	349,-
ASAU-24	Einbau Chemiebehälter inkl. Füllstandsüberwachung der Chemie - netto	78,-



Um ein perfektes Spülergebnis zu erreichen, empfehlen wir die HOBART Spülchemie HYLINE und die HOBART Wasseraufbereitung HYDROLINE (siehe Kapitel VII).



KUNDENNUTZEN

- **Optionales BESTECK PREMIUM:** Das innovative System sorgt für sauberes und glänzendes Besteck, ohne zu Polieren. Die Programmauswahl erfolgt automatisch durch die Maschine.
- **VISIOTRONIC-TOUCH Steuerung:** Farbiges Touchscreen mit Text- und Grafikdisplay sowie Ein-Knopf-Bedienung mit Restlaufanzeige.
- **Selbstreinigendes Waschsystem:** Das kombinierte Wasch- und Klarspülsystem verfügt über eine innovative Selbstreinigung der Wascharme bei jedem Spülgang. Dies spart Zeit und stellt ein einwandfreies Reinigungsergebnis sicher.
- **SmartConnect App:** Alle wesentlichen Informationen der Spülmaschine, wie Status, Betriebskosten, Auslastung oder Fehlermeldungen, immer auf einen Blick (5 Jahre kostenlos).
- **SENSO-ACTIVE Ressourceneinsatz:** Die Steuerung überwacht permanent den Schmutzeintrag in den Tank und passt individuell und in Echtzeit die Klarspülmenge an den Verschmutzungsgrad an.
- **Optionales 2IN1 Doppelkorbsystem:** Gleichzeitig können zwei Körbe gespült werden. Die Kapazität der Spülkammer wird optimal ausgenutzt und die Leistung der Maschine verdoppelt.
- **CLIP-IN Wasch- und Klarspülsystem:** Einfache Entnahme ohne Werkzeug möglich.
- **Intelligenter Datenspeicher:** Wichtige Betriebsdaten, Ereignisprotokolle und Verbrauchsdaten werden gespeichert und können über das Display angezeigt werden.
- **USB-Schnittstelle:** Komfortables Ausspielen von Betriebsdaten und Verbrauchsdaten über USB.
- **GENIUS-X² Feinfiltersystem:** Filtersystem mit integrierter Vorwaschfunktion reduziert den Reinigerverbrauch um bis zu 35 %.
- **Sieb-Einsatzkontrolle:** Der korrekte Einsatz des Tankabdecksiebs wird permanent überwacht.
- **Optionale Füllstandsanzeige:** Der Füllstand externer Chemiekannister kann jederzeit überwacht werden. Die Steuerung weist rechtzeitig auf den Zeitpunkt des Nachfüllens hin.
- **Hygieneprogramm in Kombination mit dem Hygiene-Tab INTENSIV:** Entfernt Kalk- und Schmutzrückstände aus dem Tankinnenraum.

TECHNISCHE DATEN

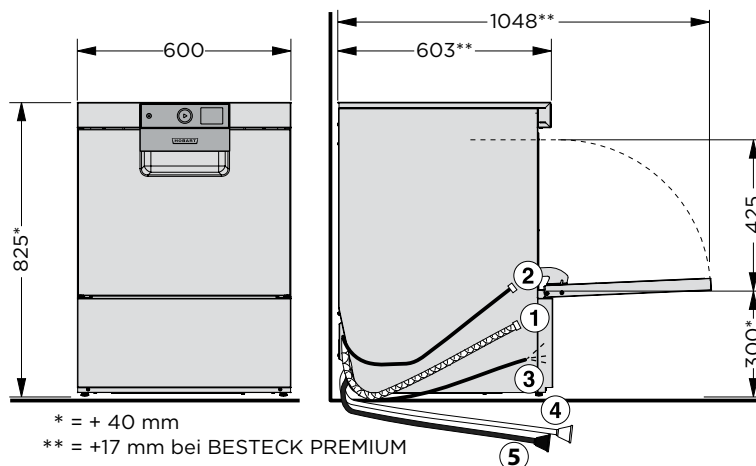
Programmdauer*	90 / 180 / 360 sec. und Sonderprogramme
Wasserverbrauch	1,8 l/Korb
Tankinhalt	10,6 l
Tankheizung	1,7 kW
Spannung	400 / 50 / 3N (230 / 50 / 1)
Erhitzerleistung	
Werkseitig	6,1 kW
Adapterbar	2,0 kW
Gesamtanschlusswert	
Werkseitig	6,7 kW 3 x 16 A
Adapterbar	2,6 kW 16 A
Pumpenleistung	0,5 kW
Korbmaß	500 x 500 500 x 530 mm
Einschubhöhe	425 mm
Arbeitsplatzbezogener Emissionswert	59 dB (A)
Gewicht mit / ohne Verpackung	70 / 60 kg

* Um das Erreichen hygienischer Klarspültemperaturen auch bei Kaltwasser- und/oder 230 V-Anschluss zu gewährleisten, besitzt die Maschine eine automatische Programmzeitverlängerung. Zum Schutz der Maschine vor Verkalkung empfehlen wir ab einer Wasserhärte von 3°dH eine integrierte Enthärtung oder externe Enthärtungsanlagen der Produktgruppe HYDROLINE PROTECT (siehe Kapitel VII). Um ein fleckenfreies Spülergebnis zu erhalten, empfehlen wir die Entsalzungspatronen HYDROLINE STAR / STAR EXTRA oder die Osmoseanlagen HYDROLINE PURE (siehe Kapitel VII). Empfohlene Lage der bauseitigen Anschlusspunkte siehe Kapitelende.

ANSCHLÜSSE

(1) Ablaufschlauch	2.000 mm ID20 / AD25
(2) Zulaufschlauch	2.000 mm R 3/4"
Erforderlicher Wasserdurchsatz	5 l/min
Fließdruck	0,5 - 10 (bei int. Enthärtung: 0,8 - 10) bar
Max. Zulauf-Temperatur	60 °C
(3) Anschlusskabel	2.000 mm
Ansaugschlauch für	
(4) Flüssigreiniger	2.500 mm
(5) Klarspüler	2.500 mm

ZEICHNUNG



BASISMODELL

- Fronttürmaschine mit optionalem Doppelkorbsystem
- Theor. Leistung bis 40 Körbe/h, 720 Teller/h, 1.440 Gläser/h
- Theor. Leistung bis 80 Körbe/h bei Einsatz des Doppelkorbsystems (40 Tellerkörbe + 40 Tassenkörbe)
- 7 Automatikprogramme: Kurz-, Standard-, Wasserwechsel-, Stärke-Abbau-, Hygiene- und Dauerwaschprogramm, E-Save
- Automatisches Selbstreinigungsprogramm
- Waschpumpe mit Sanftanlauf
- Integriertes WLAN-Modul
- Komplett anschlussfertig: Zu- und Ablaufschläuche, Anschlusskabel, Flüssigreiniger-Dosierpumpe, Klarspülmittel-Dosierpumpe, Klarspülpumpe, Ablaufpumpe, Rücksaugverhinderer
- Multi-Phasing: Maschine kann vor Ort von 400 V auf 230 V umgestellt werden
- Stoßgedämpfte Tür mit Zuzieh-Mechanismus
- Tank, Gestell, Verkleidung CrNi-Stahl 1.4301
- 1 Tellerkorb P-18-12, 1 Universalkorb B-00-07, 1 Besteckkorb bestehend aus 4 Boxen 01-246175-1

BESTELL-NR.	BESCHREIBUNG	€
FX-10C	Geschirrspülmaschine PROFI FX	8.015,-
FXS-10C	Geschirrspülmaschine PROFI FX mit integrierter Wasserenthärtung	9.545,-

ZUBEHÖR

BESTELL-NR.	BESCHREIBUNG	€
SEF-23/077	BESTECK PREMIUM: Sauberes und glänzendes Besteck, ohne zu Polieren. Bestehend aus: PREMIUM Besteckkorb, Besteckkorb-Aufnahme und automatischer Programmauswahl. Nicht in Verbindung mit Maschinen mit integrierter Wasserenthärtung.	1.990,-
RO-S	Externe Osmoseanlage zur vertikalen und horizontalen Aufstellung neben der Maschine	1.955,-
01-539385-001	Sicherungseinrichtung für Ablauf nach DIN EN1717 für Osmoseanlagen, bestehend aus Schmutzfänger, Syphon und Verrohrung	276,-
HLSU-1	Starter-Paket für Geschirr- und Universalspülmaschinen: 3 x 12 kg Universalreiniger HLU-32, 1 x 10 l Universalklarspüler HLU-3000 (Nur in Kombination mit Kauf einer neuen Spülmaschine verfügbar)	248,-
HLSU-2	Starter-Paket für Geschirr- und Universalspülmaschinen: 3 x 12 kg Universalreiniger HLB-20, 1 x 10 l Universalklarspüler HLU-3000 (Nur in Kombination mit Kauf einer neuen Spülmaschine verfügbar)	248,-
SEF-23/097	Rückseitenverkleidung (notwendig bei freier Maschinenaufstellung im Raum)	163,-
SEF-23/098	Rückseitenverkleidung FXL(S) oder Maschine mit BESTECK PREMIUM (SEF-23/077) (notwendig bei freier Maschinenaufstellung im Raum)	163,-
01-515190-001	Einbau-Kit für integrierte Chemiebehälter	488,-
01-515339-001	Korbträger für Doppelkorbeinsatz aus CrNi-Stahl	169,-
04-022000-001	Unterbau für Spülmaschine: 435 mm hoch, mit abnehmbarer Tür, CrNi-Stahl 18/9, Platz für 2 Leerkörbe oder Spülmittel	1.207,-
897919	Anschlusskabel (2.200 mm) und Stecker beiliegend für Wechselstromanschluss (230 / 50 / 1)	81,-
172831-1	Flaches Einlegegitter 500 x 500 mm für FP/FX/FXL CrNi-Stahl, zu verwenden als Standfläche für Töpfe, etc.	143,-
04-006330-002	2 Saugglanzen mit Füllstandsüberwachung für externe Reiniger- und Klarspülkanister (für Kanister bis zu 10 l / 12 kg oder einer begrenzten Höhe)	138,-
ASAU-14	Einweisungs- und Aufstellpauschale Maschine - netto	387,-
ASAU-32	Einweisungs- und Aufstellpauschale RO-S inkl. Aufstellung einer Untertischspülmaschine - netto	462,-
ASAU-20	Einweisungs- und Aufstellpauschale RO-S bei Nachrüstung - netto	349,-
ASAU-24	Einbau Chemiebehälter inkl. Füllstandsüberwachung der Chemie - netto	78,-



Um ein perfektes Spülergebnis zu erreichen, empfehlen wir die HOBART Spülchemie HYLINE und die HOBART Wasseraufbereitung HYDROLINE (siehe Kapitel VII).

KUNDENNUTZEN



- XL Waschkammer: Für das Spülen von 600 x 400 mm Körben/ Platten geeignet. Optimal für Fast-Food-, Café- und Imbissbetriebe.
- Selbstreinigendes Waschsysteem: Das kombinierte Wasch- und Klarspülsystem verfügt über eine innovative Selbstreinigung der Wascharme bei jedem Spülgang. Dies spart Zeit und stellt ein einwandfreies Reinigungsergebnis sicher.
- VISIOTRONIC-TOUCH Steuerung: Farbiges Touchscreen mit Text- und Grafikdisplay sowie Ein-Knopf-Bedienung mit Restlaufanzeige.
- SmartConnect App: Alle wesentlichen Informationen der Spülmaschine, wie Status, Betriebskosten, Auslastung oder Fehlermeldungen, immer auf einen Blick (5 Jahre kostenlos).
- SENSO-ACTIVE Ressourceneinsatz: Die Steuerung überwacht permanent den Schmutzeintrag in den Tank und passt individuell und in Echtzeit die Klarspülmenge an den Verschmutzungsgrad an.
- Optionales 2IN1 Doppelkorbsystem: Gleichzeitig können zwei Körbe gespült werden. Die Kapazität der Spülkammer wird optimal ausgenutzt und die Leistung der Maschine verdoppelt.
- CLIP-IN Wasch- und Klarspülsystem: Einfache Entnahme ohne Werkzeug möglich.
- Intelligenter Datenspeicher: Wichtige Betriebsdaten, Ereignisprotokolle und Verbrauchsdaten werden gespeichert und können über das Display angezeigt werden.
- USB-Schnittstelle: Komfortables Ausspielen von Betriebsdaten und Verbrauchsdaten über USB.
- GENIUS-X² Feinfiltersystem: Filtersystem mit integrierter Vorwaschfunktion reduziert den Reinigerverbrauch um bis zu 35 %.
- Sieb-Einsatzkontrolle: Der korrekte Einsatz des Tankabdecksiebs wird permanent überwacht.
- Optionale Füllstandsanzeige: Der Füllstand externer Chemiekästen kann jederzeit überwacht werden. Die Steuerung weist rechtzeitig auf den Zeitpunkt des Nachfüllens hin.
- Hygieneprogramm in Kombination mit dem Hygiene-Tab INTENSIV: Entfernt Kalk- und Schmutzrückstände aus dem Tankinnenraum.

TECHNISCHE DATEN

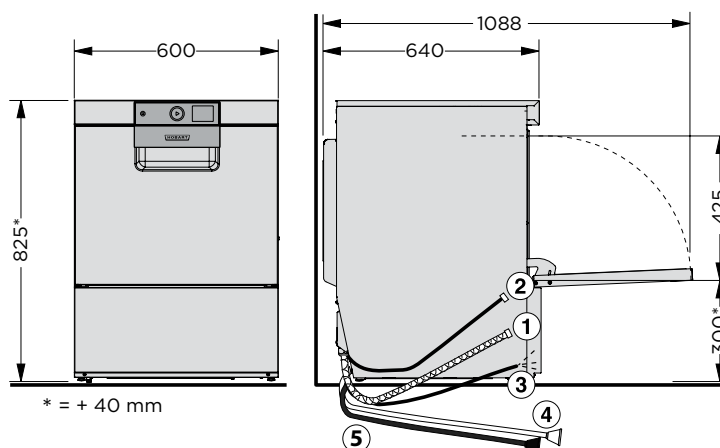
Programmdauer*	90 / 180 / 360 sec. und Sonderprogramme
Wasserverbrauch	1,8 l/Korb
Tankinhalt	10,6 l
Tankheizung	1,7 kW
Spannung	400 / 50 / 3N (230 / 50 / 1)
Erhitzerleistung	
Werkseitig	6,1 kW
Adapterbar	2,0 kW
Gesamtanschlusswert	
Werkseitig	6,7 kW 3 x 16 A
Adapterbar	2,6 kW 16 A
Pumpenleistung	0,5 kW
Korbmaß	500 x 500 500 x 530 mm
Einschubhöhe	425 mm
Arbeitsplatzbezogener Emissionswert	59 dB (A)
Gewicht mit / ohne Verpackung	70 / 60 kg

* Um das Erreichen hygienischer Klarspültemperaturen auch bei Kaltwasser- und/oder 230 V-Anschluss zu gewährleisten, besitzt die Maschine eine automatische Programmzeitverlängerung. Zum Schutz der Maschine vor Verkalkung empfehlen wir ab einer Wasserhärte von 3°dH eine integrierte Enthärtung oder externe Enthärtungsanlagen der Produktgruppe HYDROLINE PROTECT (siehe Kapitel VII). Um ein fleckenfreies Spülergebnis zu erhalten, empfehlen wir die Entsalzungspatronen HYDROLINE STAR / STAR EXTRA oder die Osmoseanlagen HYDROLINE PURE (siehe Kapitel VII). Empfohlene Lage der bauseitigen Anschlusspunkte siehe Kapitelende.

ANSCHLÜSSE

(1) Ablaufschlauch	2.000 mm ID20 / AD25
(2) Zulaufschlauch	2.000 mm R 3/4"
Erforderlicher Wasserdurchsatz	5 l/min
Fließdruck	0,5 - 10 (bei int. Enthärtung: 0,8 - 10) bar
Max. Zulauf-Temperatur	60 °C
(3) Anschlusskabel	2.000 mm
Ansaugschlauch für	
(4) Flüssigreiniger	2.500 mm
(5) Klarspüler	2.500 mm

ZEICHNUNG



BASISMODELL

- Fronttürmaschine mit optionalem Doppelkorbsystem
- Theor. Leistung bis 40 Körbe/h, 720 Teller/h, 1.440 Gläser/h, 320 Tablett/h oder 320 Bleche/h
- Theor. Leistung bis 80 Körbe/h bei Einsatz des Doppelkorbsystems (40 Tellerkörbe + 40 Tassenkörbe)
- 7 Automatikprogramme: Kurz-, Standard-, Wasserwechsel-, Stärke-Abbau-, Hygiene- und Dauerwaschprogramm, E-Save
- Automatisches Selbstreinigungsprogramm
- Waschpumpe mit Sanftanlauf
- Integriertes WLAN-Modul
- Komplett anschlussfertig: Zu- und Ablaufschläuche, Anschlusskabel, Flüssigreiniger-Dosierpumpe, Klarspülmittel-Dosierpumpe, Klarspülpumpe, Ablaufpumpe, Rücksaugverhinderer
- Multi-Phasing: Maschine kann vor Ort von 400 V auf 230 V umgestellt werden
- Stoßgedämpfte Tür mit Zuzieh-Mechanismus
- Tank, Gestell, Verkleidung CrNi-Stahl 1.4301
- 1 Tellerkorb P-18-12, 1 Einsatz für Ladenbleche 324660, 1 Besteckkorb bestehend aus einer Box CBI

BESTELL-NR.	BESCHREIBUNG	€
FXL-10C	Geschirrspülmaschine PROFI FXL	9.580,-
FXLS-10C	Geschirrspülmaschine PROFI FXL mit integrierter Wasserenthärtung	11.110,-

ZUBEHÖR

BESTELL-NR.	BESCHREIBUNG	€
RO-S	Externe Osmoseanlage zur vertikalen und horizontalen Aufstellung neben der Maschine	1.955,-
01-539385-001	Sicherungseinrichtung für Ablauf nach DIN EN1717 für Osmoseanlagen, bestehend aus Schmutzfänger, Syphon und Verrohrung	276,-
HLSU-1	Starter-Paket für Geschirr- und Universalspülmaschinen: 3 x 12 kg Universalreiniger HLU-32, 1 x 10 l Universalklarspüler HLU-3000 (Nur in Kombination mit Kauf einer neuen Spülmaschine verfügbar)	248,-
HLSU-2	Starter-Paket für Geschirr- und Universalspülmaschinen: 3 x 12 kg Universalreiniger HLB-20, 1 x 10 l Universalklarspüler HLU-3000 (Nur in Kombination mit Kauf einer neuen Spülmaschine verfügbar)	248,-
SEF-23/098	Rückseitenverkleidung FXL(S) oder Maschine mit BESTECK PREMIUM (SEF-23/077) (notwendig bei freier Maschinenaufstellung im Raum)	163,-
01-515190-001	Einbau-Kit für integrierte Chemiebehälter	488,-
01-515339-001	Korbträger für Doppelkorbeinsatz aus CrNi-Stahl	169,-
04-022000-001	Unterbau für Spülmaschine: 435 mm hoch, mit abnehmbarer Tür, CrNi-Stahl 18/9, Platz für 2 Leerkörbe oder Spülmittel	1.207,-
897919	Anschlusskabel (2.200 mm) und Stecker beiliegend für Wechselstromanschluss (230 / 50 / 1)	81,-
172831-1	Flaches Einlegegitter 500 x 500 mm für FP/FX/FXL CrNi-Stahl, zu verwenden als Standfläche für Töpfe, etc.	143,-
04-006330-002	2 Sauglanzen mit Füllstandsüberwachung für externe Reiniger- und Klarspülkanister (für Kanister bis zu 10 l / 12 kg oder einer begrenzten Höhe)	138,-
ASAU-14	Einweisungs- und Aufstellpauschale Maschine - netto	387,-
ASAU-32	Einweisungs- und Aufstellpauschale RO-S inkl. Aufstellung einer Untertischspülmaschine - netto	462,-
ASAU-20	Einweisungs- und Aufstellpauschale RO-S bei Nachrüstung - netto	349,-
ASAU-24	Einbau Chemiebehälter inkl. Füllstandsüberwachung der Chemie - netto	78,-



Um ein perfektes Spülergebnis zu erreichen, empfehlen wir die HOBART Spülchemie HYLINE und die HOBART Wasseraufbereitung HYDROLINE (siehe Kapitel VII).


KUNDENNUTZEN

- **PERMANENT-CLEAN**
Schmutzaustrag: Revolutionäres Filtersystem eliminiert manuelles Vorabbrausen. Sämtlicher Fein- und Grobschmutz wird sofort in ein externes Sieb ausgetragen. Das spart Betriebskosten und schützt die Maschine.
- **VISIOTRONIC-TOUCH** Steuerung:
Farbiges Touchscreen mit Text- und Grafikdisplay sowie Ein-Knopf-Bedienung mit Restlaufanzeige.
- **SmartConnect App:** Alle wesentlichen Informationen der Spülmaschine, wie Status, Betriebskosten, Auslastung oder Fehlermeldungen, immer auf einen Blick (5 Jahre kostenlos).
- **SENSO-ACTIVE** Ressourceneinsatz:
Die Steuerung überwacht permanent den Schmutzeintrag in den Tank und passt individuell und in Echtzeit die Klarspülmenge an den Verschmutzungsgrad an.
- **ECO Programm:** Klarspülung mit Dampf reduziert den Frischwasserverbrauch auf 1,4 l/ Korb. Dies spart bis zu 44 % Wasser und Chemie.
- **VAPO-ACTIVE** Dampfwaschung:
Eingesprühter heißer Wasserdampf unterstützt die Auflösung von hartnäckigen Verschmutzungen während der Waschung.
- **POWER-PLUS**
Waschprogramm: Zuschaltbares Hochdruckprogramm zum Reinigen von stark verschmutztem Spülgut und Utensilien.
- **Integrierter Abluft-Energiespeicher:**
Die nach allen Seiten hin geschlossene und isolierte Haube hält Energie und Feuchtigkeit im System, spart bis zu 3 kW Energie und verbessert das Raumklima.
- **CLIP-IN** Wasch- und Klarspülssystem:
Einfache Entnahme ohne Werkzeug möglich.
- **ROTOR-X** Waschsystem:
Kreuzwascharme und spezielle Weitwinkeldüsen verteilen das Wasser optimal und erhöhen die Kontaktzeit des Wassers am Spülgut.
- **Optionaler VAPOSTOP:** Vermeidet den Dampfaustritt beim Öffnen der Haube.
- **Sieb-Einsatzkontrolle:** Der korrekte Einsatz des Tankabdecksiebs wird permanent überwacht.
- **Optionale Füllstandsanzeige:** Der Füllstand externer Chemiekannister kann jederzeit überwacht werden.
- **EASY-CLEAN** Konzept: Bauteile, die zur Reinigung entnommen werden müssen, sind farblich deutlich gekennzeichnet.

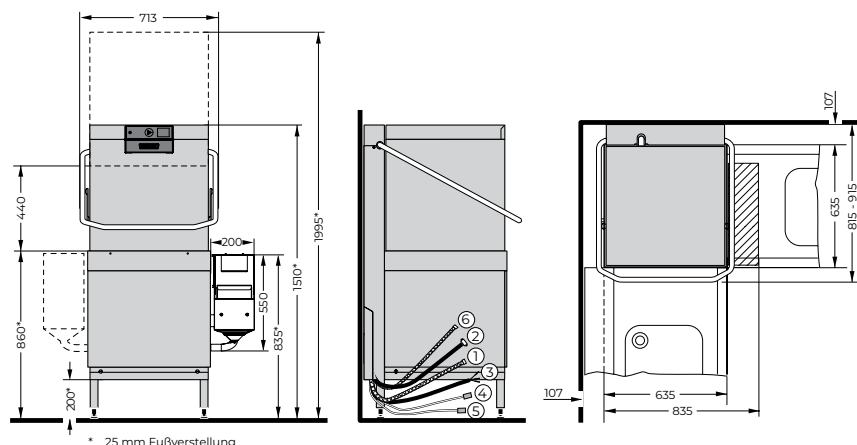
TECHNISCHE DATEN

Programmdauer*	52 / 70 / 170 / 180 sec. und Sonderprogramme
Wasserverbrauch	1,4 l/Korb
Tankinhalt	40 l
Tankheizung	2,5 kW
Spannung	400 / 50 / 3N
Erhitzerleistung	
Werkseitig	12,4 kW
Adaptierbar	6,2 kW
Gesamtanschlusswert	
Werkseitig	17,0 kW 3 x 35 A
Adaptierbar	10,8 kW 3 x 25 A
Pumpenleistung	1 x 1,1 kW + 1 x 0,7 kW
Korbmaß	500 x 500 mm
Einschubhöhe	440 mm
Arbeitsplatzbezogener Emissionswert	66 dB (A)
Gewicht mit / ohne Verpackung	160 / 140 kg

* Um das Erreichen hygienischer Klarspültemperaturen auch bei Kaltwasseranschluss zu gewährleisten, besitzt die Maschine eine automatische Programmzeitverlängerung. Bei Eckaufstellung empfehlen wir, dass die rechte Seite der Maschine für die Wartung zugänglich ist. Ab einer Wasserhärte von 1 °dH empfehlen wir eine HOBART Wasseraufbereitung (siehe Kapitel VII). Empfohlene Lage der bauseitigen Anschlusspunkte siehe Kapitelende.

ANSCHLÜSSE

(1) Abflussschlauch	2.000 mm ID 20 / AD 25
(2) Zulaufschlauch	2.000 mm R 3/4"
Erforderlicher Wasserdurchsatz	5 l/min
Fließdruck	0,5 (0,8 mit Enthärter) - 10 bar
Max. Zulauf-Temperatur	60 °C
(3) Anschlusskabel	2.500 mm
Ansaugschlauch für	
(4) Flüssigreiner	2.000 mm
(5) Klarspüler	2.000 mm
(6) Abflussschlauch PERMANENT CLEAN	2.000 mm ID 20 / AD 25

ZEICHNUNG


BASISMODELL

- Korb-Durchschubmaschine, gerade oder über Eck
- Leistung bis 70 Körbe/h, 1.260 Teller/h, 2.520 Gläser/h
- 8 Automatikprogramme: Kurz-, Standard-, Intensiv-, Eco-, Dauerwasch-, Besteck-, Hygiene- und Stärke-Abbau-Programm
- Multi-Setting: Die Erhitzerleistung kann bei Warmwasseranschluss vor Ort von 12,4 kW auf 6,2 kW reduziert werden
- Wärme- und schallisolierte Haube
- Sieb-Verschmutzungssensor
- Integriertes WLAN-Modul
- Selbstreinigungsprogramm
- USB-Schnittstelle zum Ausspielen von Betriebs- und Hygienedaten
- Komplett anschlussfertig: Zu- und Ablaufschläuche, Anschlusskabel, Flüssigreiniger-Dosierpumpe, Klarspülmittel-Dosierpumpe, Klarspülpumpe, Ablaufpumpe, Rücksaugverhinderer
- Haube, Tank, Gestell, Wascharme und Gehäuse aus CrNi-Stahl 1.4301
- 2 Tellerkörbe P-18-12, 1 Universalkorb B-00-07, 1 Besteckkorb bestehend aus 8 Boxen CB8

BESTELL-NR.	BESCHREIBUNG	€
AUP-10B	Haubenspülmaschine PREMAX AUP	19.395,-
AUPS-10B	Haubenspülmaschine PREMAX AUP mit integrierter Wasserenthärtung	20.795,-

ZUBEHÖR

BESTELL-NR.	BESCHREIBUNG	€
HLSU-1	Starter-Paket für Geschirr- und Universalspülmaschinen: 3 x 12 kg Universalreiniger HLU-32, 1 x 10 l Universalklarspüler HLU-3000 (Nur in Kombination mit Kauf einer neuen Spülmaschine verfügbar)	248,-
HLSU-2	Starter-Paket für Geschirr- und Universalspülmaschinen: 3 x 12 kg Universalreiniger HLB-20, 1 x 10 l Universalklarspüler HLU-3000 (Nur in Kombination mit Kauf einer neuen Spülmaschine verfügbar)	248,-
04-006330-001	2 Saugglanzen mit Füllstandsüberwachung für externe Reiniger- und Klarspülkanister (für Kanister 12 / 24 kg)	138,-
SEF-19/096	VAPOSTOP Haubenöffnung zur wirkungsvollen Verhinderung des Dampfaustritts (werkseitig montiert)	2.798,-
SEF-19/113	Automatischer Haubenlift für AMX(S)/AMXX(S)/AUP(S) Öffnet die Haube selbsttätig beim Programmende und schließt sie per Knopfdruck (max. Einschubhöhe: 440 mm), inklusive Rückseitenverkleidung	1.556,-
SEF-19/106	Rückseitenverkleidung (notwendig bei freier Maschinenaufstellung im Raum)	518,-
ML71726	Wandanschlussblech für die linke Maschinenseite bei Eckaufstellung	188,-
897954	Hygiene-Tab INTENSIV: 1 Dose à 15 Tabs Zum Einsatz in Kombination mit dem Hygieneprogramm Mindestbestellmenge: 2 Dosen	81,-
ASAU-1	Einweisungspauschale - netto	376,-
ASAU-26	Einweisungs- und Aufstellpauschale mit Installation des PERMANENT-CLEAN Schmutzaustrag (ohne Tische) - netto	988,-
ASAU-27	Einweisungs- und Aufstellpauschale mit Installation des PERMANENT-CLEAN Schmutzaustrag (inkl. Tische und Handbrause) - netto	1.254,-



Um ein perfektes Spülergebnis zu erreichen, empfehlen wir die HOBART Spülchemie HYLINE und die HOBART Wasseraufbereitung HYDROLINE (siehe Kapitel VII).

KUNDENNUTZEN

- **VISIOTRONIC-TOUCH Steuerung:** Farbiges Touchscreen mit Text- und Grafikdisplay sowie Ein-Knopf-Bedienung mit Restlaufanzeige.
- **SmartConnect App:** Alle wesentlichen Informationen der Spülmaschine, wie Status, Betriebskosten, Auslastung oder Fehlermeldungen, immer auf einen Blick (5 Jahre kostenlos).
- **SENSO-ACTIVE Ressourceneinsatz:** Die Steuerung überwacht permanent den Schmutzeintrag in den Tank und passt individuell und in Echtzeit die Klarspülmenge an den Verschmutzungsgrad an.
- **Integrierter Abluft-Energiespeicher:** Die nach allen Seiten hin geschlossene und isolierte Haube hält Energie und Feuchtigkeit im System, spart bis zu 3 kW Energie und verbessert das Raumklima.
- **CLIP-IN Wasch- und Klarspülsystem:** Einfache Entnahme ohne Werkzeug möglich.
- **GENIUS-X² Feinfiltersystem:** Filtersystem mit integrierter Vorwaschfunktion reduziert den Reinigerverbrauch um bis zu 35 %.
- **Optionaler VAPOSTOP:** Vermeidet den Dampfaustritt beim Öffnen der Haube.
- **Sieb-Einsatzkontrolle:** Der korrekte Einsatz des Tankabdecksiebs wird permanent überwacht.
- **Optionale Füllstandsanzeige:** Der Füllstand externer Chemiekästen kann jederzeit überwacht werden. Die Steuerung weist rechtzeitig auf den Zeitpunkt des Nachfüllens hin.
- **EASY-CLEAN Konzept:** Bauteile, die zur Reinigung entnommen werden müssen, sind farblich deutlich gekennzeichnet.



TECHNISCHE DATEN

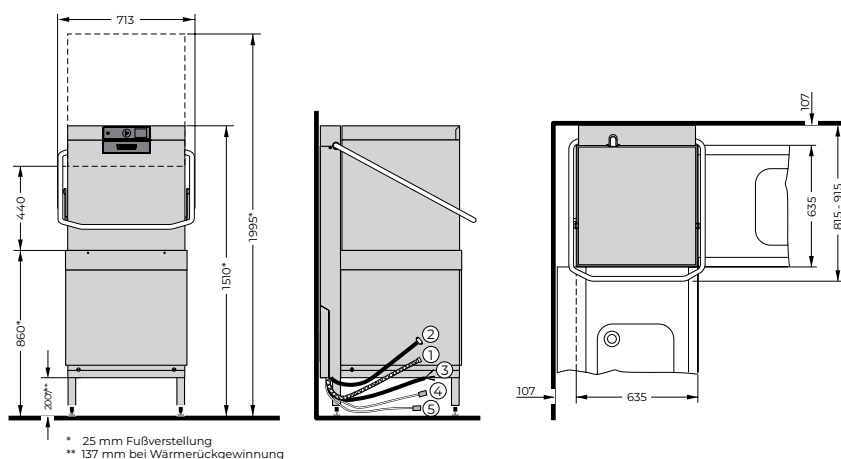
Programmdauer*	60 / 90 / 180 sec. und Sonderprogramme
Wasserverbrauch	2 l/Korb
Tankinhalt	23 l
Tankheizung	2,5 kW
Spannung	400 / 50 / 3N
Erhitzerleistung	
Werkseitig	6,2 kW
Gesamtanschlusswert	
Werkseitig	7,1 kW 3 x 16 A
Pumpenleistung	0,7 kW
Korbmaß	500 x 500 mm
Einschubhöhe	440 mm
Arbeitsplatzbezogener Emissionswert	63 dB (A)
Gewicht mit / ohne Verpackung	130 / 110 kg

* Um das Erreichen hygienischer Klarspültemperaturen auch bei Kaltwasseranschluss zu gewährleisten, besitzt die Maschine eine automatische Programmzeitverlängerung.
Bei Eckaufstellung empfehlen wir, dass die rechte Seite der Maschine für die Wartung zugänglich ist. Ab einer Wasserhärte von 3°dH empfehlen wir eine HOBART Wasseraufbereitung (siehe Kapitel VII).
Empfohlene Lage der bauseitigen Anschlusspunkte siehe Kapitelende.

ANSCHLÜSSE

(1) Ablaufschlauch	2.000 mm ID 20 / AD 25
(2) Zulaufschlauch	2.000 mm R 3/4"
Erforderlicher Wasserdurchsatz	5 l/min
Fließdruck	0,5 (0,8 mit Enthärter) - 10 bar
Max. Zulauf-Temperatur	60 °C
(3) Anschlusskabel	2.500 mm
Ansaugschlauch für	
(4) Flüssigreiniger	2.000 mm
(5) Klarspüler	2.000 mm

ZEICHNUNG



BASISMODELL

- Korb-Durchschubmaschine, gerade oder über Eck
- Leistung bis 60 Körbe/h, 1.080 Teller/h, 2.160 Gläser/h
- 6 Automatikprogramme: Kurz-, Standard-, Intensiv-, Dauerwasch-, Hygiene- und Stärke-Abbau-Programm
- Wärme- und schallisolierte Haube
- Integriertes WLAN-Modul
- Selbstreinigungsprogramm
- USB-Schnittstelle zum Ausspielen von Betriebs- und Hygienedaten
- Komplette anschlussfertig: Zu- und Ablaufschläuche, Anschlusskabel, Flüssigreiniger-Dosierpumpe, Klarspülmittel-Dosierpumpe, Klarspülpumpe, Ablaufpumpe, Rücksaugverhinderer
- Haube, Tank, Gestell, Klarspülarms und Gehäuse aus CrNi-Stahl 1.4301
- 1 Tellerkorb P-18-12, 1 Universalkorb B-00-07, 1 Besteckkorb bestehend aus 8 Boxen CB8

BESTELL-NR.	BESCHREIBUNG	€
AMX-10B	Haubenspülmaschine PROFI AMX	14.450,-
AMXS-10B	Haubenspülmaschine PROFI AMX mit integrierter Wasserenthärtung	15.850,-

ZUBEHÖR

BESTELL-NR.	BESCHREIBUNG	€
HLSU-1	Starter-Paket für Geschirr- und Universalspülmaschinen: 3 x 12 kg Universalreiniger HLU-32, 1 x 10 l Universalklarspüler HLU-3000 (Nur in Kombination mit Kauf einer neuen Spülmaschine verfügbar)	248,-
HLSU-2	Starter-Paket für Geschirr- und Universalspülmaschinen: 3 x 12 kg Universalreiniger HLB-20, 1 x 10 l Universalklarspüler HLU-3000 (Nur in Kombination mit Kauf einer neuen Spülmaschine verfügbar)	248,-
04-006330-001	2 Sauglanzen mit Füllstandsüberwachung für externe Reiniger- und Klarspülkanister (für Kanister 12 / 24 kg)	138,-
SEF-19/095	VAPOSTOP für AMX(S)-10B / AMXX(S)-10B zur wirkungsvollen Verhinderung des Dampfaustritts (werkseitig montiert)	2.798,-
SEF-19/113	Automatischer Haubenlift für AMX(S)/AMXX(S)/AUP(S) Öffnet die Haube selbsttätig beim Programmende und schließt sie per Knopfdruck (max. Einschubhöhe: 440 mm), inklusive Rückseitenverkleidung	1.556,-
SEF-19/106	Rückseitenverkleidung (notwendig bei freier Maschinenaufstellung im Raum)	518,-
ML71726	Wandanschlussblech für die linke Maschinenseite bei Eckaufstellung	188,-
897954	Hygiene-Tab INTENSIV: 1 Dose à 15 Tabs Zum Einsatz in Kombination mit dem Hygieneprogramm Mindestbestellmenge: 2 Dosen	81,-
ASAU-1	Einweisungspauschale - netto	376,-
ASAU-2	Einweisungs- und Aufstellpauschale (ohne Tische) - netto	643,-
ASAU-3	Einweisungs- und Aufstellpauschale (inkl. Tische und Handbrause) - netto	980,-



Um ein perfektes Spülergebnis zu erreichen, empfehlen wir die HOBART Spülchemie HYLINE und die HOBART Wasseraufbereitung HYDROLINE (siehe Kapitel VII).


KUNDENNUTZEN

- Effiziente Abwasser-Wärmerückgewinnung: Die Energie des Abwassers wird zur Aufheizung des zufließenden Wassers genutzt. Dadurch werden 36% der Energiekosten eingespart.
- VISIOTRONIC-TOUCH Steuerung: Farbiges Touchscreen mit Text- und Grafikdisplay sowie Ein-Knopf-Bedienung mit Restlaufanzeige.
- SmartConnect App: Alle wesentlichen Informationen der Spülmaschine, wie Status, Betriebskosten, Auslastung oder Fehlermeldungen, immer auf einen Blick (5 Jahre kostenlos).
- SENSO-ACTIVE Ressourceneinsatz: Die Steuerung überwacht permanent den Schmutzeintrag in den Tank und passt individuell und in Echtzeit die Klarspülmenge an den Verschmutzungsgrad an.
- Integrierter Abluft-Energiespeicher: Die nach allen Seiten hin geschlossene und isolierte Haube hält Energie und Feuchtigkeit im System, spart bis zu 3 kW Energie und verbessert das Raumklima.
- CLIP-IN Wasch- und Klarspülsystem: Einfache Entnahme ohne Werkzeug möglich.
- GENIUS-X² Feinfiltersystem: Filtersystem mit integrierter Vorwaschfunktion reduziert den Reinigerverbrauch um bis zu 35 %.
- Optionaler VAPOSTOP: Vermeidet den Dampfaustritt beim Öffnen der Haube.
- Sieb-Einsatzkontrolle: Der korrekte Einsatz des Tankabdecksiebs wird permanent überwacht.
- Optionale Füllstandsanzeige: Der Füllstand externer Chemiekästen kann jederzeit überwacht werden. Die Steuerung weist rechtzeitig auf den Zeitpunkt des Nachfüllens hin.
- EASY-CLEAN Konzept: Bauteile, die zur Reinigung entnommen werden müssen, sind farblich deutlich gekennzeichnet.

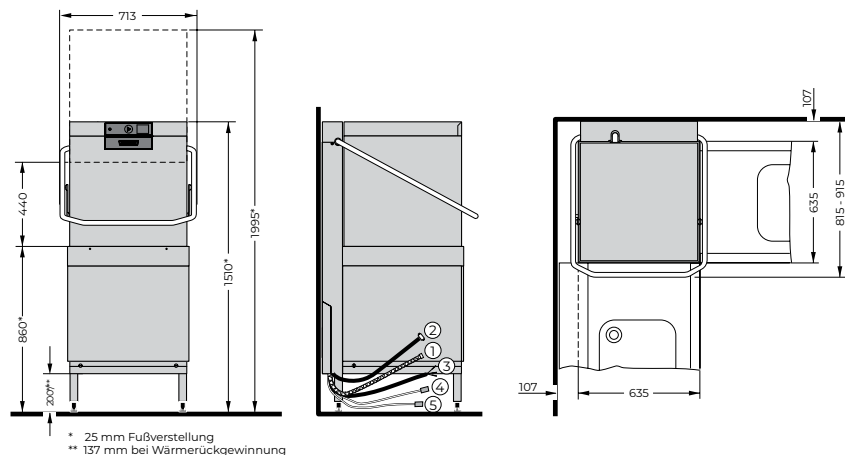
TECHNISCHE DATEN

Programmdauer*	60 / 90 / 180 sec. und Sonderprogramme
Wasserverbrauch	2 l/Korb
Tankinhalt	23 l
Tankheizung	2,5 kW
Spannung	400 / 50 / 3N
Erhitzerleistung	
Werkseitig	6,2 kW
Gesamtanschlusswert	
Werkseitig	7,1 kW 3 x 16 A
Pumpenleistung	0,7 kW
Korbmaß	500 x 500 mm
Einschubhöhe	440 mm
Arbeitsplatzbezogener Emissionswert	63 dB (A)
Gewicht mit / ohne Verpackung	140 / 120 kg

* Um das Erreichen hygienischer Klarspültemperaturen auch bei Kaltwasseranschluss zu gewährleisten, besitzt die Maschine eine automatische Programmzeitverlängerung.
Bei Eckaufstellung empfehlen wir, dass die rechte Seite der Maschine für die Wartung zugänglich ist.
Ab einer Wasserhärte von 3°dH empfehlen wir eine HOBART Wasseraufbereitung (siehe Kapitel VII).
Empfohlene Lage der bauseitigen Anschlusspunkte siehe Kapitelende.

ANSCHLÜSSE

(1) Ablaufschlauch	2.000 mm ID 20 / AD 25
(2) Zulaufschlauch	2.000 mm R 3/4"
Erforderlicher Wasserdurchsatz	5 l/min
Fließdruck	0,5 (0,8 mit Enthärter) - 10 bar
Max. Zulauf-Temperatur	60 °C
(3) Anschlusskabel	2.500 mm
Ansaugschlauch für	
(4) Flüssigreiniger	2.000 mm
(5) Klarspüler	2.000 mm

ZEICHNUNG


* 25 mm Fußverstellung
** 137 mm bei Wärmerückgewinnung

BASISMODELL

- Korb-Durchschubmaschine, gerade oder über Eck
- Leistung bis 60 Körbe/h, 1.080 Teller/h, 2.160 Gläser/h
- Abwasser-Wärmerückgewinnung
- 6 Automatikprogramme: Kurz-, Standard-, Intensiv-, Dauerwasch-, Hygiene- und Stärke-Abbau-Programm
- Wärme- und schallisolierte Haube
- Integriertes WLAN-Modul
- Selbstreinigungsprogramm
- USB-Schnittstelle zum Ausspielen von Betriebs- und Hygienedaten
- Komplett anschlussfertig: Zu- und Ablaufschläuche, Anschlusskabel, Flüssigreiniger-Dosierpumpe, Klarspülmittel-Dosierpumpe, Klarspülpumpe, Ablaufpumpe, Rücksaugverhinderer
- Haube, Tank, Gestell, Klarspülarne und Gehäuse aus CrNi-Stahl 1.4301
- 1 Tellerkorb P-18-12, 1 Universalkorb B-00-07, 1 Besteckkorb bestehend aus 8 Boxen CB8

BESTELL-NR.	BESCHREIBUNG	€
AMXR-10B	Haubenspülmaschine PROFI AMX mit Abwasser-Wärmerückgewinnung	16.895,-
AMXRS-10B	Haubenspülmaschine PROFI AMX mit integrierter Wasserenthärtung und Abwasser-Wärmerückgewinnung	18.295,-

ZUBEHÖR

BESTELL-NR.	BESCHREIBUNG	€
HLSU-1	Starter-Paket für Geschirr- und Universalspülmaschinen: 3 x 12 kg Universalreiniger HLU-32, 1 x 10 l Universalklarspüler HLU-3000 (Nur in Kombination mit Kauf einer neuen Spülmaschine verfügbar)	248,-
HLSU-2	Starter-Paket für Geschirr- und Universalspülmaschinen: 3 x 12 kg Universalreiniger HLB-20, 1 x 10 l Universalklarspüler HLU-3000 (Nur in Kombination mit Kauf einer neuen Spülmaschine verfügbar)	248,-
04-006330-001	2 Saugglanzen mit Füllstandsüberwachung für externe Reiniger- und Klarspülkanister (für Kanister 12 / 24 kg)	138,-
SEF-19/104	VAPOSTOP für AMXR(S) / AMXXR(SW) zur wirkungsvollen Verhinderung des Dampfaustritts (werkseitig montiert)	2.798,-
SEF-19/113	Automatischer Haubenlift für AMX(S)/AMXX(S)/AUP(S) Öffnet die Haube selbsttätig beim Programmende und schließt sie per Knopfdruck (max. Einschubhöhe: 440 mm), inklusive Rückseitenverkleidung	1.556,-
SEF-19/106	Rückseitenverkleidung (notwendig bei freier Maschinenaufstellung im Raum)	518,-
ML71726	Wandanschlussblech für die linke Maschinenseite bei Eckaufstellung	188,-
897954	Hygiene-Tab INTENSIV: 1 Dose à 15 Tabs Zum Einsatz in Kombination mit dem Hygieneprogramm Mindestbestellmenge: 2 Dosen	81,-
ASAU-1	Einweisungspauschale - netto	376,-
ASAU-2	Einweisungs- und Aufstellpauschale (ohne Tische) - netto	643,-
ASAU-3	Einweisungs- und Aufstellpauschale (inkl. Tische und Handbrause) - netto	980,-



Um ein perfektes Spülergebnis zu erreichen, empfehlen wir die HOBART Spülchemie HYLINE und die HOBART Wasseraufbereitung HYDROLINE (siehe Kapitel VII).



KUNDENNUTZEN

- **VISIOTRONIC-TOUCH Steuerung:** Farbiges Touchscreen mit Text- und Grafikdisplay sowie Ein-Knopf-Bedienung mit Restlaufanzeige.
- **SmartConnect App:** Alle wesentlichen Informationen der Spülmaschine, wie Status, Betriebskosten, Auslastung oder Fehlermeldungen, immer auf einen Blick (5 Jahre kostenlos).
- **SENSO-ACTIVE Ressourceneinsatz:** Die Steuerung überwacht permanent den Schmutzeintrag in den Tank und passt individuell und in Echtzeit die Klarspülmenge an den Verschmutzungsgrad an.
- **Integrierter Abluft-Energiespeicher:** Die nach allen Seiten hin geschlossene und isolierte Haube hält Energie und Feuchtigkeit im System, spart bis zu 3 kW Energie und verbessert das Raumklima.
- **CLIP-IN Wasch- und Klarspülsystem:** Einfache Entnahme ohne Werkzeug möglich.
- **GENIUS-X² Feinfiltersystem:** Filtersystem mit integrierter Vorwaschfunktion reduziert den Reinigerverbrauch um bis zu 35 %.
- **ROTOR-X Waschsysteem:** Kreuzwascharme und spezielle Weitwinkeldüsen verteilen das Wasser optimal und erhöhen die Kontaktzeit des Wassers am Spülgut.
- **Optionaler VAPOSTOP:** Vermeidet den Dampfaustritt beim Öffnen der Haube.
- **Sieb-Einsatzkontrolle:** Der korrekte Einsatz des Tankabdecksiebs wird permanent überwacht.
- **Optionale Füllstandsanzeige:** Der Füllstand externer Chemiekästen kann jederzeit überwacht werden. Die Steuerung weist rechtzeitig auf den Zeitpunkt des Nachfüllens hin.
- **EASY-CLEAN Konzept:** Bauteile, die zur Reinigung entnommen werden müssen, sind farblich deutlich gekennzeichnet.

TECHNISCHE DATEN

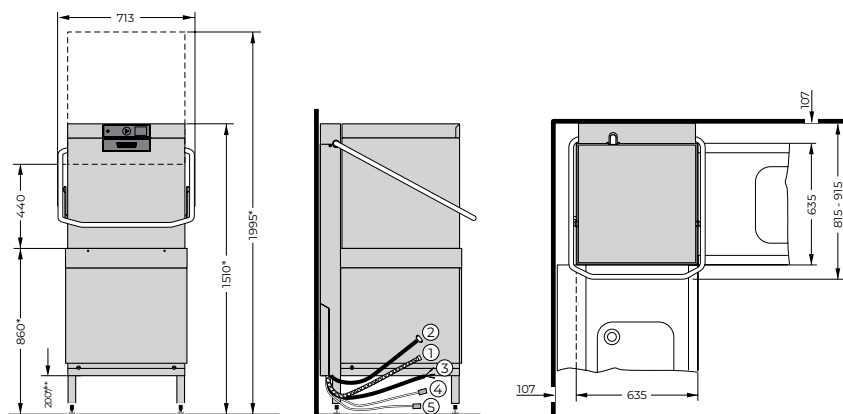
Programmdauer*	52 / 75 / 180 sec. und Sonderprogramme
Wasserverbrauch	2 l/Korb
Tankinhalt	40 l
Tankheizung	2,5 kW
Spannung	400 / 50 / 3N
Erhitzerleistung	
Werkseitig	12,4 kW
Adapterbar	6,2 kW
Gesamtanschlusswert	
Werkseitig	16,3 kW 3 x 32 A
Adapterbar	10,1 kW 3 x 25 A
Pumpenleistung	1,1 kW
Korbmaß	500 x 500 mm
Einschubhöhe	440 mm
Arbeitsplatzbezogener Emissionswert	64 dB (A)
Gewicht mit / ohne Verpackung	140 / 120 kg

* Um das Erreichen hygienischer Klarspültemperaturen auch bei Kaltwasseranschluss zu gewährleisten, besitzt die Maschine eine automatische Programmzeitverlängerung.
Bei Eckaufstellung empfehlen wir, dass die rechte Seite der Maschine für die Wartung zugänglich ist.
Ab einer Wasserhärte von 3°dH empfehlen wir eine HOBART Wasseraufbereitung (siehe Kapitel VII).
Empfohlene Lage der bauseitigen Anschlusspunkte siehe Kapitelende.

ANSCHLÜSSE

(1) Ablaufschlauch	2.000 mm ID 20 / AD 25
(2) Zulaufschlauch	2.000 mm R 3/4"
Erforderlicher Wasserdurchsatz	5 l/min
Fließdruck	0,5 (0,8 mit Enthärter) - 10 bar
Max. Zulauf-Temperatur	60 °C
(3) Anschlusskabel	2.500 mm
Ansaugschlauch für	
(4) Flüssigreiniger	2.000 mm
(5) Klarspüler	2.000 mm

ZEICHNUNG



* 25 mm Fußverstellung
** 137 mm bei Wärmerückgewinnung



BASISMODELL

- Korb-Durchschubmaschine, gerade oder über Eck
- Leistung bis 70 Körbe/h, 1.260 Teller/h, 2.520 Gläser/h
- 6 Automatikprogramme: Kurz-, Standard-, Intensiv-, Dauerwasch-, Hygiene- und Stärke-Abbauprogramm
- Multi-Setting: Die Erhitzerleistung kann bei Warmwasseranschluss vor Ort von 12,4 kW auf 6,2 kW reduziert werden
- Wärme- und schallisolierte Haube
- Sieb-Verschmutzungssensor
- Integriertes WLAN-Modul
- Selbstreinigungsprogramm
- Komplett anschlussfertig: Zu- und Ablaufschläuche, Anschlusskabel, Flüssigreiniger-Dosierpumpe, Klarspülmittel-Dosierpumpe, Klarspülpumpe, Ablaufpumpe, Rücksaugverhinderer
- USB-Schnittstelle zum Ausspielen von Betriebs- und Hygienedaten
- Haube, Tank, Gestell, Wascharme und Gehäuse aus CrNi-Stahl 1.4301
- 2 Tellerkörbe P-18-12, 1 Universalkorb B-00-07, 1 Besteckkorb bestehend aus 8 Boxen CB8

BESTELL-NR.	BESCHREIBUNG	€
AMXX-10B	Haubenspülmaschine PROFI AMXX	16.025,-
AMXXS-10B	Haubenspülmaschine PROFI AMXX mit integrierter Wasserenthärtung	17.425,-

ZUBEHÖR

BESTELL-NR.	BESCHREIBUNG	€
HLSU-1	Starter-Paket für Geschirr- und Universalspülmaschinen: 3 x 12 kg Universalreiniger HLU-32, 1 x 10 l Universalklarspüler HLU-3000 (Nur in Kombination mit Kauf einer neuen Spülmaschine verfügbar)	248,-
HLSU-2	Starter-Paket für Geschirr- und Universalspülmaschinen: 3 x 12 kg Universalreiniger HLB-20, 1 x 10 l Universalklarspüler HLU-3000 (Nur in Kombination mit Kauf einer neuen Spülmaschine verfügbar)	248,-
04-006330-001	2 Saugglanzen mit Füllstandsüberwachung für externe Reiniger- und Klarspülkanister (für Kanister 12 / 24 kg)	138,-
SEF-19/095	VAPOSTOP für AMX(S)-10B / AMXX(S)-10B zur wirkungsvollen Verhinderung des Dampfaustritts (werkseitig montiert)	2.798,-
SEF-19/113	Automatischer Haubenlift für AMX(S)/AMXX(S)/AUP(S) Öffnet die Haube selbsttätig beim Programmende und schließt sie per Knopfdruck (max. Einschubhöhe: 440 mm), inklusive Rückseitenverkleidung	1.556,-
SEF-19/106	Rückseitenverkleidung (notwendig bei freier Maschinenaufstellung im Raum)	518,-
ML71726	Wandanschlussblech für die linke Maschinenseite bei Eckaufstellung	188,-
897954	Hygiene-Tab INTENSIV: 1 Dose à 15 Tabs Zum Einsatz in Kombination mit dem Hygieneprogramm Mindestbestellmenge: 2 Dosen	81,-
ASAU-1	Einweisungspauschale - netto	376,-
ASAU-2	Einweisungs- und Aufstellpauschale (ohne Tische) - netto	643,-
ASAU-3	Einweisungs- und Aufstellpauschale (inkl. Tische und Handbrause) - netto	980,-



Um ein perfektes Spülergebnis zu erreichen, empfehlen wir die HOBART Spülchemie HYLINE und die HOBART Wasseraufbereitung HYDROLINE (siehe Kapitel VII).



KUNDENNUTZEN

- Effiziente Abwasser-Wärmerückgewinnung: Die Energie des Abwassers wird zur Aufheizung des zufließenden Wassers genutzt. Dadurch werden 36% der Energiekosten eingespart.
- VISIOTRONIC-TOUCH Steuerung: Farbiges Touchscreen mit Text- und Grafikdisplay sowie Ein-Knopf-Bedienung mit Restlaufanzeige.
- SmartConnect App: Alle wesentlichen Informationen der Spülmaschine, wie Status, Betriebskosten, Auslastung oder Fehlermeldungen, immer auf einen Blick (5 Jahre kostenlos).
- SENSO-ACTIVE Ressourceneinsatz: Die Steuerung überwacht permanent den Schmutzeintrag in den Tank und passt individuell und in Echtzeit die Klarspülmenge an den Verschmutzungsgrad an.
- Integrierter Abluft-Energiespeicher: Die nach allen Seiten hin geschlossene und isolierte Haube hält Energie und Feuchtigkeit im System, spart bis zu 3 kW Energie und verbessert das Raumklima.
- CLIP-IN Wasch- und Klarspülsystem: Einfache Entnahme ohne Werkzeug möglich.
- GENIUS-X² Feinfiltersystem: Filtersystem mit integrierter Vorwaschfunktion reduziert den Reinigerverbrauch um bis zu 35 %.
- ROTOR-X Waschsysteem: Kreuzwascharme und spezielle Weitwinkeldüsen verteilen das Wasser optimal und erhöhen die Kontaktzeit des Wassers am Spülgut.
- Optionaler VAPOSTOP: Vermeidet den Dampfaustritt beim Öffnen der Haube.
- Sieb-Einsatzkontrolle: Der korrekte Einsatz des Tankabdecksiebs wird permanent überwacht.
- Optionale Füllstandsanzeige: Der Füllstand externer Chemiekästen kann jederzeit überwacht werden. Die Steuerung weist rechtzeitig auf den Zeitpunkt des Nachfüllens hin.
- EASY-CLEAN Konzept: Bauteile, die zur Reinigung entnommen werden müssen, sind farblich deutlich gekennzeichnet.

TECHNISCHE DATEN

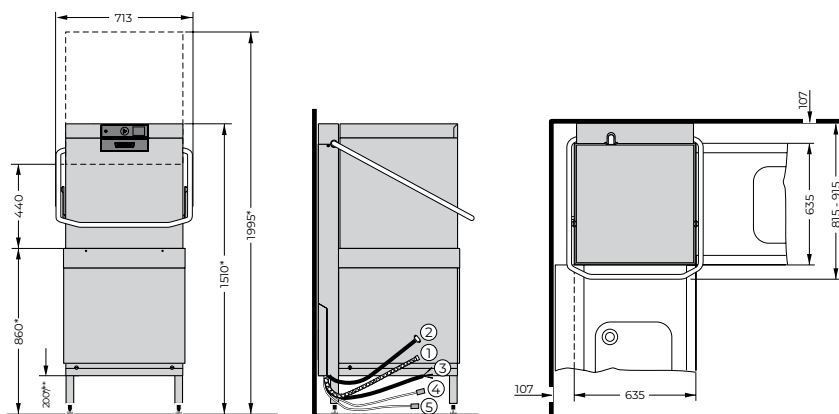
Programmdauer*	52 / 75 / 180 sec. und Sonderprogramme
Wasserverbrauch	2 l/Korb
Tankinhalt	40 l
Tankheizung	2,5 kW
Spannung	400 / 50 / 3N
Erhitzerleistung	
Werkseitig	6,2 kW
Adaptierbar	12,4 kW
Gesamtanschlusswert	
Werkseitig	7,6 kW 3 x 16 A
Adaptierbar	12,7 kW 3 x 20 A
Pumpenleistung	1,1 kW
Korbmaß	500 x 500 mm
Einschubhöhe	440 mm
Arbeitsplatzbezogener Emissionswert	64 dB (A)
Gewicht mit / ohne Verpackung	150 / 130 kg

* Um das Erreichen hygienischer Klarspültemperaturen auch bei Kaltwasseranschluss zu gewährleisten, besitzt die Maschine eine automatische Programmzeitverlängerung. Bei Eckaufstellung empfehlen wir, dass die rechte Seite der Maschine für die Wartung zugänglich ist. Ab einer Wasserhärte von 3°dH empfehlen wir eine HOBART Wasseraufbereitung (siehe Kapitel VII). Empfohlene Lage der bauseitigen Anschlusspunkte siehe Kapitelende.

ANSCHLÜSSE

(1) Ablaufschlauch	2.000 mm ID 20 / AD 25
(2) Zulaufschlauch	2.000 mm R 3/4"
Erforderlicher Wasserdurchsatz	5 l/min
Fließdruck	0,5 (0,8 mit Enthärter) - 10 bar
Max. Zulauf-Temperatur	60 °C
(3) Anschlusskabel	2.500 mm
Ansaugschlauch für	
(4) Flüssigreiniger	2.000 mm
(5) Klarspüler	2.000 mm

ZEICHNUNG



* 25 mm Fußverstellung
** 137 mm bei Wärmerückgewinnung



BASISMODELL

- Korb-Durchschubmaschine, gerade oder über Eck
- Leistung bis 70 Körbe/h, 1.260 Teller/h, 2.520 Gläser/h
- Abwasser-Wärmerückgewinnung
- 6 Automatikprogramme: Kurz-, Standard-, Intensiv-, Dauerwasch-, Hygiene- und Stärke-Abbauprogramm
- Multi-Setting: Die Erhitzerleistung kann vor Ort von 6,2 kW auf 12,4 kW erhöht werden, um die Programmzeiten zu verkürzen
- Wärme- und schallisolierte Haube
- Integriertes WLAN-Modul
- Sieb-Verschmutzungssensor
- Selbstreinigungsprogramm
- USB-Schnittstelle zum Ausspielen von Betriebs- und Hygienedaten
- Komplett anschlussfertig: Zu- und Ablaufschläuche, Anschlusskabel, Flüssigreiniger-Dosierpumpe, Klarspülmittel-Dosierpumpe, Klarspülpumpe, Ablaufpumpe, Rücksaugverhinderer
- Haube, Tank, Gestell, Wascharme und Gehäuse aus CrNi-Stahl 1.4301
- 2 Tellerkörbe P-18-12, 1 Universalkorb B-00-07, 1 Besteckkorb bestehend aus 8 Boxen CB8

BESTELL-NR.	BESCHREIBUNG	€
AMXXR-10B	Haubenspülmaschine PROFI AMXXR mit integrierter Abwasser-Wärmerückgewinnung	18.470,-
AMXXRSW-10B	Haubenspülmaschine PROFI AMXXR mit integrierter Wasserenthärtung und Abwasser-Wärmerückgewinnung	19.870,-

ZUBEHÖR

BESTELL-NR.	BESCHREIBUNG	€
HLSU-1	Starter-Paket für Geschirr- und Universalspülmaschinen: 3 x 12 kg Universalreiniger HLU-32, 1 x 10 l Universalklarspüler HLU-3000 (Nur in Kombination mit Kauf einer neuen Spülmaschine verfügbar)	248,-
HLSU-2	Starter-Paket für Geschirr- und Universalspülmaschinen: 3 x 12 kg Universalreiniger HLB-20, 1 x 10 l Universalklarspüler HLU-3000 (Nur in Kombination mit Kauf einer neuen Spülmaschine verfügbar)	248,-
04-006330-001	2 Saugglanzen mit Füllstandsüberwachung für externe Reiniger- und Klarspülkanister (für Kanister 12 / 24 kg)	138,-
SEF-19/104	VAPOSTOP für AMXR(S) / AMXXR(SW) zur wirkungsvollen Verhinderung des Dampfaustritts (werkseitig montiert)	2.798,-
SEF-19/113	Automatischer Haubenlift für AMX(S)/AMXX(S)/AUP(S) Öffnet die Haube selbsttätig beim Programmende und schließt sie per Knopfdruck (max. Einschubhöhe: 440 mm), inklusive Rückseitenverkleidung	1.556,-
SEF-19/106	Rückseitenverkleidung (notwendig bei freier Maschinenaufstellung im Raum)	518,-
ML71726	Wandanschlussblech für die linke Maschinenseite bei Eckaufstellung	188,-
897954	Hygiene-Tab INTENSIV: 1 Dose à 15 Tabs Zum Einsatz in Kombination mit dem Hygieneprogramm Mindestbestellmenge: 2 Dosen	81,-
ASAU-1	Einweisungspauschale - netto	376,-
ASAU-2	Einweisungs- und Aufstellpauschale (ohne Tische) - netto	643,-
ASAU-3	Einweisungs- und Aufstellpauschale (inkl. Tische und Handbrause) - netto	980,-



Um ein perfektes Spülergebnis zu erreichen, empfehlen wir die HOBART Spülchemie HYLINE und die HOBART Wasseraufbereitung HYDROLINE (siehe Kapitel VII).



KUNDENNUTZEN

- **PERMANENT-CLEAN** Schmutzaustrag: Revolutionäres Filtersystem eliminiert manuelles Vorabbrausen. Sämtlicher Fein- und Grobschmutz wird sofort in ein externes Sieb ausgetragen. Das spart Betriebskosten und schützt die Maschine.
- **XL** Waschkammer: Verbreiterter Innenraum und Haube ermöglichen beste Spülergebnisse für bis zu 24 Teller/Korb, 8 Ladenbleche 600 x 400 mm, 8 Tablett 660 x 500 mm, 2 1/1 GN-Behälter, EN-Kisten und -Körbe.
- **VISIOTRONIC-TOUCH** Steuerung: Farbiges Touchscreen mit Text- und Grafikdisplay sowie Ein-Knopf-Bedienung mit Restlaufanzeige.
- **SmartConnect** App: Alle wesentlichen Informationen der Spülmaschine, wie Status, Betriebskosten, Auslastung oder Fehlermeldungen, immer auf einen Blick (5 Jahre kostenlos).
- **SENSO-ACTIVE** Ressourceneinsatz: Die Steuerung überwacht permanent den Schmutzeintrag in den Tank und passt individuell und in Echtzeit die Klarspülmenge an den Verschmutzungsgrad an.
- **ECO** Programm: Klarspülung mit Dampf reduziert den Frischwasserverbrauch auf 1,4 l/Korb. Dies spart bis zu 44 % Wasser und Chemie.
- **VAPO-ACTIVE** Dampfwaschung: Eingesprühter heißer Wasserdampf unterstützt die Auflösung von hartnäckigen Verschmutzungen während der Waschung.
- **POWER-PLUS** Waschprogramm: Zuschaltbares Hochdruckprogramm zum Reinigen von stark verschmutztem Spülgut und Utensilien.
- **Integrierter Abluft-Energiespeicher:** Die nach allen Seiten hin geschlossene und isolierte Haube hält Energie und Feuchtigkeit im System, spart bis zu 3 kW Energie und verbessert das Raumklima.
- **CLIP-IN** Wasch- und Klarspülssystem: Einfache Entnahme ohne Werkzeug möglich.
- **ROTOR-X** Waschsystem: Kreuzwascharme und spezielle Weitwinkeldüsen verteilen das Wasser optimal und erhöhen die Kontaktzeit des Wassers am Spülgut.
- **Optionaler VAPOSTOP:** Vermeidet den Dampfaustritt beim Öffnen der Haube.
- **Sieb-Einsatzkontrolle:** Der korrekte Einsatz des Tankabdecksiebs wird permanent überwacht.
- **Optionale Füllstandsanzeige:** Der Füllstand externer Chemiekannister kann jederzeit überwacht werden. Die Steuerung weist rechtzeitig auf den Zeitpunkt des Nachfüllens hin.
- **EASY-CLEAN** Konzept: Bauteile, die zur Reinigung entnommen werden müssen, sind farblich deutlich gekennzeichnet.

TECHNISCHE DATEN

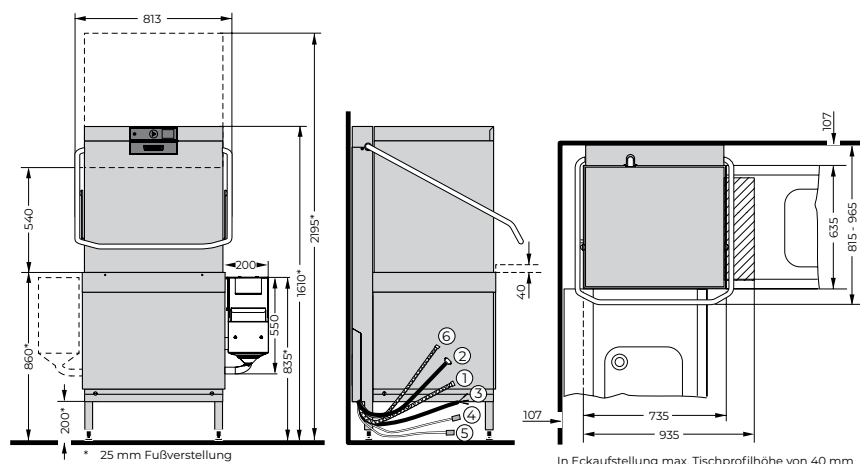
Programmdauer*	52 / 70 / 170 / 180 sec. und Sonderprogramme
Wasserverbrauch	1,4 l/Korb
Tankinhalt	40 l
Tankheizung	2,5 kW
Spannung	400 / 50 / 3N
Erhitzerleistung	
Werkseitig	12,4 kW
Adaptierbar	6,2 kW
Gesamtanschlusswert	
Werkseitig	17,0 kW 3 x 35 A
Adaptierbar	10,8 kW 3 x 25 A
Pumpenleistung	1 x 1,1 kW + 1 x 0,7 kW
Korbmaß	500 x 500 600 x 500 mm
Einschubhöhe	540 mm
Arbeitsplatzbezogener Emissionswert	66 dB (A)
Gewicht mit / ohne Verpackung	170 / 150 kg

* Um das Erreichen hygienischer Klarspültemperaturen auch bei Kaltwasseranschluss zu gewährleisten, besitzt die Maschine eine automatische Programmzeitverlängerung. Bei Eckaufstellung empfehlen wir, dass die rechte Seite der Maschine für die Wartung zugänglich ist. Ab einer Wasserhärte von 1 °dH empfehlen wir eine HOBART Wasseraufbereitung (siehe Kapitel VII). Empfohlene Lage der bauseitigen Anschlusspunkte siehe Kapitelende.

ANSCHLÜSSE

(1) Ablaufschlauch	2.000 mm ID 20 / AD 25
(2) Zulaufschlauch	2.000 mm R 3/4"
Erforderlicher Wasserdurchsatz	5 l/min
Fließdruck	0,5 (0,8 mit Enthärter) - 10 bar
Max. Zulauf-Temperatur	60 °C
(3) Anschlusskabel	2.500 mm
Ansaugschlauch für	
(4) Flüssigreiner	2.000 mm
(5) Klarspüler	2.000 mm
(6) Ablaufschlauch PERMANENT CLEAN	2.000 mm ID 20 / AD 25

ZEICHNUNG



BASISMODELL

- Korb-Durchschubmaschine, gerade oder über Eck
- Leistung bis 70 Körbe/h, 1.260 Teller/h, 2.520 Gläser/h, 560 Ladenbleche/h, 140 1/1 GN-Behälter/h, 70 EN-Behälter/h
- Verbreiteter Innenraum, nutzbare Fläche 660 x 500 mm
- Überdurchschnittliche Einschubhöhe von 540 mm
- 8 Automatikprogramme: Kurz-, Standard-, Intensiv-, Eco-, Dauerwasch-, Besteck-, Hygiene- und Stärke-Abbau-Programm
- Multi-Setting: Die Erhitzerleistung kann bei Warmwasseranschluss vor Ort von 12,4 kW auf 6,2 kW reduziert werden
- Wärme- und schallisolierte Haube
- Sieb-Verschmutzungssensor
- Integriertes WLAN-Modul
- Selbstreinigungsprogramm
- USB-Schnittstelle zum Ausspielen von Betriebs- und Hygienedaten
- Komplett anschlussfertig: Zu- und Ablaufschläuche, Anschlusskabel, Flüssigreiniger-Dosierpumpe, Klarspülmittel-Dosierpumpe, Klarspülpumpe, Ablaufpumpe, Rücksaugverhinderer
- Haube, Tank, Gestell, Wascharme und Gehäuse aus CrNi-Stahl 1.4301
- 1 Tellerkorb P-18-12, 1 Teller/Tablettkorb T-06-09, 1 Universalkorb C-01-07

BESTELL-NR.	BESCHREIBUNG	€
AUPL-10B	Haubenspülmaschine PREMAX AUPL	20.405,-
AUPLS-10B	Haubenspülmaschine PREMAX AUPL mit integrierter Wasserenthärtung	21.805,-

ZUBEHÖR

BESTELL-NR.	BESCHREIBUNG	€
HLSU-1	Starter-Paket für Geschirr- und Universalspülmaschinen: 3 x 12 kg Universalreiniger HLU-32, 1 x 10 l Universalklarspüler HLU-3000 (Nur in Kombination mit Kauf einer neuen Spülmaschine verfügbar)	248,-
HLSU-2	Starter-Paket für Geschirr- und Universalspülmaschinen: 3 x 12 kg Universalreiniger HLB-20, 1 x 10 l Universalklarspüler HLU-3000 (Nur in Kombination mit Kauf einer neuen Spülmaschine verfügbar)	248,-
04-006330-001	2 Sauglanzen mit Füllstandsüberwachung für externe Reiniger- und Klarspülkanister (für Kanister 12 / 24 kg)	138,-
SEF-19/098	VAPOSTOP für AUPL(S) zur wirkungsvollen Verhinderung des Dampfaustritts (werkseitig montiert)	2.798,-
SEF-19/114	Automatischer Haubenlift: Öffnet die Haube selbsttätig beim Programmende und schließt sie per Knopfdruck (max. Einschubhöhe: 540 mm) Inklusive Rückseitenverkleidung	1.556,-
SEF-19/107	Rückseitenverkleidung (notwendig bei freier Maschinenaufstellung vor Ort)	533,-
ML71726	Wandanschlussblech für die linke Maschinenseite bei Eckaufstellung	188,-
ML64481	Wandanschlussblech für eine extra breite Maschine bei mittiger Anordnung von Standardtischen mit Spritzblech	188,-
T-XL	Tablettkorb 600 x 500 mm: Für 10 GN Tablett 1/1 oder 12 Tablett mit max. 470 mm Länge, Höhe 11 cm	159,-
P-XL	Tellerkorb 600 x 500 mm: Für 24 Teller bis 240 mm Durchmesser oder 22 Teller bis 285 mm Durchmesser, Höhe 11 cm	159,-
B-XL	Universal-Flachkorb 600 x 500 mm mit weitmaschigem Boden zum Einstellen der Besteckkörbe für stehendes Besteck: Für Töpfe, Arbeitsgeschirr und Tassen, Höhe 11 cm	159,-
897954	Hygiene-Tab INTENSIV: 1 Dose à 15 Tabs. Zum Einsatz in Kombination mit dem Hygieneprogramm, Mindestbestellmenge: 2 Dosen	81,-
ASAU-1	Einweisungspauschale - netto	376,-
ASAU-26	Einweisungs- und Aufstellpauschale mit Installation des PERMANENT-CLEAN Schmutzaustrag (ohne Tische) - netto	988,-
ASAU-27	Einweisungs- und Aufstellpauschale mit Installation des PERMANENT-CLEAN Schmutzaustrag (inkl. Tische und Handbrause) - netto	1.254,-



Um ein perfektes Spülergebnis zu erreichen, empfehlen wir die HOBART Spülchemie HYLINE und die HOBART Wasseraufbereitung HYDROLINE (siehe Kapitel VII).



KUNDENNUTZEN

- **XL Waschkammer:** Verbreiteter Innenraum und Haube ermöglichen beste Spülergebnisse für bis zu 24 Teller/Korb, 8 Ladenbleche 600 x 400 mm, 8 Tablett 660 x 500 mm, 2 1/1 GN-Behälter, EN-Kisten und -Körbe.
- **VISIOTRONIC-TOUCH Steuerung:** Farbiges Touchscreen mit Text- und Grafikdisplay sowie Ein-Knopf-Bedienung mit Restlaufanzeige.
- **SmartConnect App:** Alle wesentlichen Informationen der Spülmaschine, wie Status, Betriebskosten, Auslastung oder Fehlermeldungen, immer auf einen Blick (5 Jahre kostenlos).
- **SENSO-ACTIVE Ressourceneinsatz:** Die Steuerung überwacht permanent den Schmutzeintrag in den Tank und passt individuell und in Echtzeit die Klarspülmenge an den Verschmutzungsgrad an.
- **Integrierter Abluft-Energiespeicher:** Die nach allen Seiten hin geschlossene und isolierte Haube hält Energie und Feuchtigkeit im System, spart bis zu 3 kW Energie und verbessert das Raumklima.
- **CLIP-IN Wasch- und Klarspülssystem:** Einfache Entnahme ohne Werkzeug möglich.
- **GENIUS-X² Feinfiltersystem:** Filtersystem mit integrierter Vorwaschfunktion reduziert den Reinigerverbrauch um bis zu 35 %.
- **ROTOR-X Waschsysteem:** Kreuzwascharme und spezielle Weitwinkeldüsen verteilen das Wasser optimal und erhöhen die Kontaktzeit des Wassers am Spülgut.
- **Optionaler VAPOSTOP:** Vermeidet den Dampfaustritt beim Öffnen der Haube.
- **Sieb-Einsatzkontrolle:** Der korrekte Einsatz des Tankabdecksiebs wird permanent überwacht.
- **Optionale Füllstandsanzeige:** Der Füllstand externer Chemiekästen kann jederzeit überwacht werden. Die Steuerung weist rechtzeitig auf den Zeitpunkt des Nachfüllens hin.
- **EASY-CLEAN Konzept:** Bauteile, die zur Reinigung entnommen werden müssen, sind farblich deutlich gekennzeichnet.

TECHNISCHE DATEN

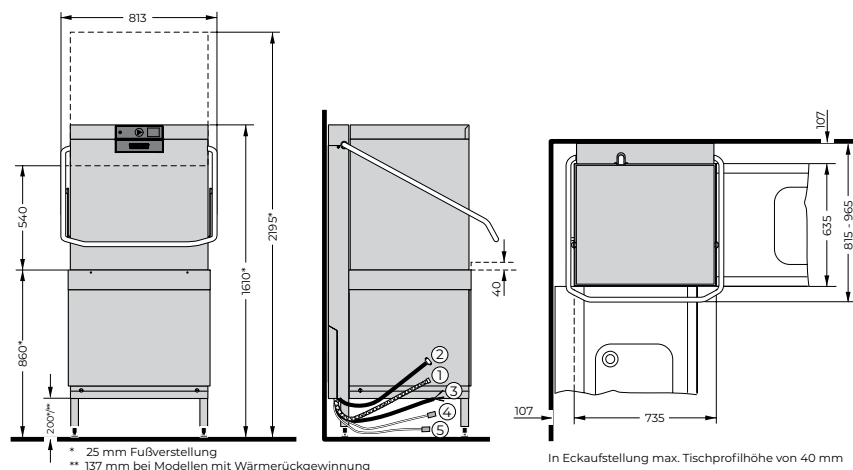
Programmdauer*	52 / 75 / 180 sec. und Sonderprogramme
Wasserverbrauch	2 l/Korb
Tankinhalt	40 l
Tankheizung	2,5 kW
Spannung	400 / 50 / 3N
Erhitzerleistung	
Werkseitig	12,4 kW
Adaptierbar	6,2 kW
Gesamtanschlusswert	
Werkseitig	16,3 kW 3 x 32 A
Adaptierbar	10,1 kW 3 x 25 A
Pumpenleistung	1,1 kW
Korbmaß	500 x 500 600 x 500 mm
Einschubhöhe	540 mm
Arbeitsplatzbezogener Emissionswert	64 dB (A)
Gewicht mit / ohne Verpackung	150 / 130 kg

* Um das Erreichen hygienischer Klarspültemperaturen auch bei Kaltwasseranschluss zu gewährleisten, besitzt die Maschine eine automatische Programmzeitverlängerung.
Bei Eckaufstellung empfehlen wir, dass die rechte Seite der Maschine für die Wartung zugänglich ist. Ab einer Wasserhärte von 3°dH empfehlen wir eine HOBART Wasseraufbereitung (siehe Kapitel VII).
Empfohlene Lage der bauseitigen Anschlusspunkte siehe Kapitelende.

ANSCHLÜSSE

(1) Ablaufschlauch	2.000 mm ID 20 / AD 25
(2) Zulaufschlauch	2.000 mm R 3/4"
Erforderlicher Wasserdurchsatz	5 l/min
Fließdruck	0,5 bar
Max. Zulauf-Temperatur	60 °C
(3) Anschlusskabel	2.500 mm
Ansaugschlauch für	
(4) Flüssigreiniger	2.000 mm
(5) Klarspüler	2.000 mm

ZEICHNUNG



BASISMODELL

- Korb-Durchschubmaschine, gerade oder über Eck
- Leistung bis 70 Körbe/h, 1.680 Teller/h, 2.520 Gläser/h, 560 Ladenbleche/h, 140 1/1 GN-Behälter/h, 70 EN-Behälter/h
- Verbreiteter Innenraum, nutzbare Fläche 660 x 500 mm
- Überdurchschnittliche Einschubhöhe von 540 mm
- 6 Automatikprogramme: Kurz-, Standard-, Intensiv-, Dauerwasch-, Hygiene- und Stärke-Abbau-Programm
- Multi-Setting: Die Erhitzerleistung kann bei Warmwasseranschluss vor Ort von 12,4 kW auf 6,2 kW reduziert werden
- Wärme- und schallisolierte Haube
- Sieb-Verschmutzungssensor
- Integriertes WLAN-Modul
- Selbstreinigungsprogramm
- USB-Schnittstelle zum Ausspielen von Betriebs- und Hygienedaten
- Komplett anschlussfertig: Zu- und Ablaufschläuche, Anschlusskabel, Flüssigreiniger-Dosierpumpe, Klarspülmittel-Dosierpumpe, Klarspülpumpe, Ablaufpumpe, Rücksaugverhinderer
- Haube, Tank, Gestell, Wascharme und Gehäuse aus CrNi-Stahl 1.4301
- 1 Tellerkorb P-18-12, 1 Teller/Tablettkorb T-06-09, 1 Universalkorb C-01-07

BESTELL-NR.	BESCHREIBUNG	€
AMXXL-10B	Haubenspülmaschine PROFI AMXXL	17.115,-
AMXXLS-10B	Haubenspülmaschine PROFI AMXXL mit integrierter Wasserenthärtung	18.515,-

ZUBEHÖR

BESTELL-NR.	BESCHREIBUNG	€
HLSU-1	Starter-Paket für Geschirr- und Universalspülmaschinen: 3 x 12 kg Universalreiniger HLU-32, 1 x 10 l Universalklarspüler HLU-3000 <small>(Nur in Kombination mit Kauf einer neuen Spülmaschine verfügbar)</small>	248,-
HLSU-2	Starter-Paket für Geschirr- und Universalspülmaschinen: 3 x 12 kg Universalreiniger HLB-20, 1 x 10 l Universalklarspüler HLU-3000 <small>(Nur in Kombination mit Kauf einer neuen Spülmaschine verfügbar)</small>	248,-
04-006330-001	2 Sauglanzen mit Füllstandsüberwachung für externe Reiniger- und Klarspülkanister (für Kanister 12 / 24 kg)	138,-
SEF-19/097	VAPOSTOP für AMXXL(S) zur wirkungsvollen Verhinderung des Dampfaustritts (werkseitig montiert)	2.798,-
SEF-19/114	Automatischer Haubenlift: Öffnet die Haube selbsttätig beim Programmende und schließt sie per Knopfdruck (max. Einschubhöhe: 540 mm) Inklusive Rückseitenverkleidung	1.556,-
SEF-19/120	Abwasser-Wärmerückgewinnung AMXXL (Gesamtanschlusswert kann auf 7,6 kW 3 x 16 A reduziert werden)	1.761,-
SEF-19/121	Abwasser-Wärmerückgewinnung AMXXLS (Gesamtanschlusswert kann auf 7,6 kW 3 x 16 A reduziert werden)	1.761,-
SEF-19/107	Rückseitenverkleidung (notwendig bei freier Maschinenaufstellung vor Ort)	533,-
ML71726	Wandanschlussblech für die linke Maschinenseite bei Eckaufstellung	188,-
ML64481	Wandanschlussblech für eine extra breite Maschine bei mittiger Anordnung von Standardtischen mit Spritzblech	188,-
T-XL	Tablettkorb 600 x 500 mm: Für 10 GN Tablett 1/1 oder 12 Tablett mit max. 470 mm Länge, Höhe 11 cm	159,-
P-XL	Tellerkorb 600 x 500 mm: Für 24 Teller bis 240 mm Durchmesser oder 22 Teller bis 285 mm Durchmesser, Höhe 11 cm	159,-
B-XL	Universal-Flachkorb 600 x 500 mm mit weitmaschigem Boden zum Einstellen der Besteckkörbe für stehendes Besteck: Für Töpfe, Arbeitsgeschirr und Tassen, Höhe 11 cm	159,-
897954	Hygiene-Tab INTENSIV: 1 Dose à 15 Tabs. Zum Einsatz in Kombination mit dem Hygieneprogramm, Mindestbestellmenge: 2 Dosen	81,-
ASAU-1	Einweisungspauschale - netto	376,-
ASAU-2	Einweisungs- und Aufstellpauschale (ohne Tische) - netto	643,-
ASAU-3	Einweisungs- und Aufstellpauschale (inkl. Tische und Handbrause) - netto	980,-



Um ein perfektes Spülergebnis zu erreichen, empfehlen wir die HOBART Spülchemie HYLINE und die HOBART Wasseraufbereitung HYDROLINE (siehe Kapitel VII).



KUNDENNUTZEN

- PERMANENT-CLEAN**
 Schmutzaustrag: Revolutionäres Filtersystem eliminiert manuelles Vorabbrausen. Sämtlicher Fein- und Grobschmutz wird sofort in ein externes Sieb ausgetragen. Das spart Betriebskosten und schützt die Maschine.
- Doppelter Innenraum:** Der nutzbare Innenraum ist doppelt so groß und es können gleichzeitig zwei Körbe gespült werden.
- VISIOTRONIC-TOUCH Steuerung:** Farbiges Touchscreen mit Text- und Grafikdisplay sowie Ein-Knopf-Bedienung mit Restlaufanzeige.
- SmartConnect App:** Alle wesentlichen Informationen der Spülmaschine, wie Status, Betriebskosten, Auslastung oder Fehlermeldungen, immer auf einen Blick (5 Jahre kostenlos).
- SENSO-ACTIVE Ressourceneinsatz:** Die Steuerung überwacht permanent den Schmutzeintrag in den Tank und passt individuell und in Echtzeit die Klarspülmenge an den Verschmutzungsgrad an.
- ECO Programm:** Klarspülung mit Dampf reduziert den Frischwasserverbrauch auf 1,4 l/ Korb. Dies spart bis zu 44 % Wasser und Chemie.
- VAPO-ACTIVE Dampfwaschung:** Eingesprühter heißer Wasserdampf unterstützt die Auflösung von hartnäckigen Verschmutzungen während der Waschung.
- POWER-PLUS**
 Waschprogramm: Zuschaltbares Hochdruckprogramm zum Reinigen von stark verschmutztem Spülgut und Utensilien.
- Integrierter Abluft-Energiespeicher:** Die nach allen Seiten hin geschlossene und isolierte Haube hält Energie und Feuchtigkeit im System, spart bis zu 6 kW Energie und verbessert das Raumklima.
- CLIP-IN Wasch- und Klarspülssystem:** Einfache Entnahme ohne Werkzeug möglich.
- ROTOR-X Waschsystem:** Kreuzwascharme und spezielle Weitwinkeldüsen verteilen das Wasser optimal und erhöhen die Kontaktzeit des Wassers am Spülgut.
- Optionaler VAPOSTOP:** Vermeidet den Dampfaustritt beim Öffnen der Haube.
- Sieb-Einsatzkontrolle:** Der korrekte Einsatz des Tankabdecksiebs wird permanent überwacht.
- Optionale Füllstandsanzeige:** Der Füllstand externer Chemiekannister kann jederzeit überwacht werden. Die Steuerung weist rechtzeitig auf den Zeitpunkt des Nachfüllens hin.
- EASY-CLEAN Konzept:** Bauteile, die zur Reinigung entnommen werden müssen, sind farblich deutlich gekennzeichnet.

TECHNISCHE DATEN

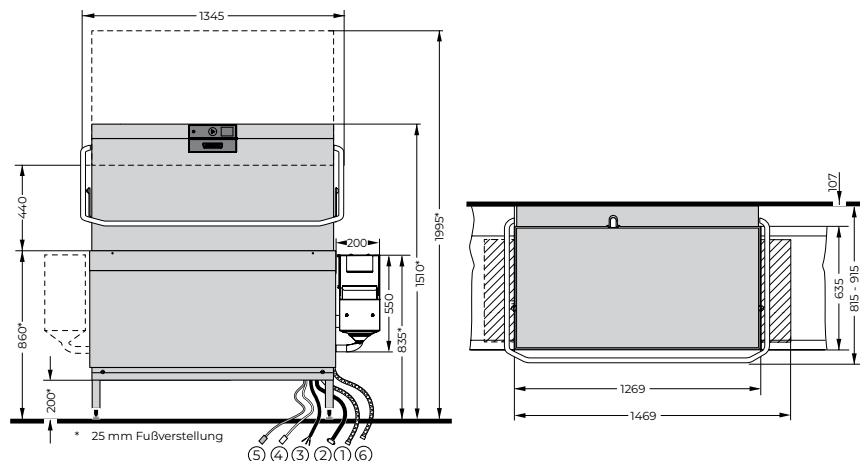
Programmdauer*	52 / 70 / 170 / 180 sec. und Sonderprogramme
Wasserverbrauch	1,4 l/Korb
Tankinhalt	80 l
Tankheizung	6 kW
Spannung	400 / 50 / 3N
Erhitzerleistung	
Werkseitig	12,4 kW
Adaptierbar	6,2 kW
Gesamtanschlusswert	
Werkseitig	22,5 kW 3 x 40 A
Adaptierbar	18,7 kW 3 x 32 A
Pumpenleistung	2 x 1,1 kW + 2 x 0,7 kW
Korbmaß	500 x 500 mm
Einschubhöhe	440 mm
Arbeitsplatzbezogener Emissionswert	68 dB (A)
Gewicht mit / ohne Verpackung	252 / 220 kg

* Um das Erreichen hygienischer Klarspültemperaturen auch bei Kaltwasseranschluss zu gewährleisten, besitzt die Maschine eine automatische Programmzeitverlängerung. Bei Eckaufstellung empfehlen wir, dass die rechte Seite der Maschine für die Wartung zugänglich ist. Ab einer Wasserhärte von 1 °dH empfehlen wir eine HOBART Wasseraufbereitung (siehe Kapitel VII). Empfohlene Lage der bauseitigen Anschlusspunkte siehe Kapitelende.

ANSCHLÜSSE

(1) Ablaufschlauch	2.000 mm ID 20 / AD 25
(2) Zulaufschlauch	2.000 mm R 3/4"
Erforderlicher Wasserdurchsatz	5 l/min
Fließdruck	0,5 bar
Max. Zulauf-Temperatur	60 °C
(3) Anschlusskabel	2.500 mm
Ansaugschlauch für	
(4) Flüssigreiniger	2.000 mm
(5) Klarspüler	2.000 mm
(6) Ablaufschlauch PERMANENT CLEAN	2.000 mm ID 20 / AD 25

ZEICHNUNG



BASISMODELL

- Doppelkorb-Durchschubmaschine, gerade oder über Eck
- Leistung bis 140 Körbe/h, 2.520 Teller/h, 5.040 Gläser/h
- 8 Automatikprogramme: Kurz-, Standard-, Intensiv-, Eco-, Dauerwasch-, Besteck-, Hygiene- und Stärke-Abbau-Programm
- Multi-Setting: Die Erhitzerleistung kann bei Warmwasseranschluss vor Ort von 12,4 kW auf 6,2 kW reduziert werden
- Wärme- und schallisolierte Haube
- Sieb-Verschmutzungssensor
- Integriertes WLAN-Modul
- Selbstreinigungsprogramm
- USB-Schnittstelle zum Ausspielen von Betriebs- und Hygienedaten
- Komplett anschlussfertig: Zu- und Ablaufschläuche, Anschlusskabel, Flüssigreiniger-Dosierpumpe, Klarspülmittel-Dosierpumpe, Klarspülpumpe, Ablaufpumpe, Rücksaugverhinderer
- Haube, Tank, Gestell, Wascharme und Gehäuse aus CrNi-Stahl 1.4301
- 4 Tellerkörbe P-18-12, 1 Universalkorb C-01-07

BESTELL-NR.	BESCHREIBUNG	€
AUPT-10B	Doppelkorb-Haubenspülmaschine PREMAX AUPT	35.515,-

ZUBEHÖR

BESTELL-NR.	BESCHREIBUNG	€
HLSU-1	Starter-Paket für Geschirr- und Universalspülmaschinen: 3 x 12 kg Universalreiniger HLU-32, 1 x 10 l Universalklarspüler HLU-3000 (Nur in Kombination mit Kauf einer neuen Spülmaschine verfügbar)	248,-
HLSU-2	Starter-Paket für Geschirr- und Universalspülmaschinen: 3 x 12 kg Universalreiniger HLB-20, 1 x 10 l Universalklarspüler HLU-3000 (Nur in Kombination mit Kauf einer neuen Spülmaschine verfügbar)	248,-
04-006330-001	2 Sauglanzen mit Füllstandsüberwachung für externe Reiniger- und Klarspülkanister (für Kanister 12 / 24 kg)	138,-
SEF-19/100	VAPOSTOP zur wirkungsvollen Verhinderung des Dampfaustritts (werkseitig montiert)	5.603,-
SEF-19/115	Automatischer Haubenlift: Öffnet die Haube selbsttätig beim Programmende und schließt sie per Knopfdruck (max. Einschubhöhe: 440 mm) Inklusive Rückseitenverkleidung	1.556,-
SEF-19/111	Separate Tankbefüllung	3.080,-
SEF-19/108	Rückseitenverkleidung (notwendig bei freier Maschinenaufstellung vor Ort)	889,-
ML71726	Wandanschlussblech für die linke Maschinenseite bei Eckaufstellung	188,-
897954	Hygiene-Tab INTENSIV: 1 Dose à 15 Tabs Zum Einsatz in Kombination mit dem Hygieneprogramm Mindestbestellmenge: 2 Dosen	81,-
ASAUf-1	Einweisungspauschale - netto	376,-
ASAUf-28	Einweisungs- und Aufstellpauschale mit Installation des PERMANENT-CLEAN Schmutzaustrag (ohne Tische) - netto	1.168,-
ASAUf-29	Einweisungs- und Aufstellpauschale mit Installation PERMANENT-CLEAN Schmutzaustrag (inkl. Tische und Handbrause) - netto	1.474,-



Um ein perfektes Spülergebnis zu erreichen, empfehlen wir die HOBART Spülchemie HYLINE und die HOBART Wasseraufbereitung HYDROLINE (siehe Kapitel VII).



KUNDENNUTZEN

- **Doppelter Innenraum:** Der nutzbare Innenraum ist doppelt so groß und es können gleichzeitig zwei Körbe gespült werden.
- **VISIOTRONIC-TOUCH Steuerung:** Farbiges Touchscreen mit Text- und Grafikdisplay sowie Ein-Knopf-Bedienung mit Restlaufanzeige.
- **SmartConnect App:** Alle wesentlichen Informationen der Spülmaschine, wie Status, Betriebskosten, Auslastung oder Fehlermeldungen, immer auf einen Blick (5 Jahre kostenlos).
- **SENSO-ACTIVE Ressourceneinsatz:** Die Steuerung überwacht permanent den Schmutzeintrag in den Tank und passt individuell und in Echtzeit die Klarspülmenge an den Verschmutzungsgrad an.
- **Integrierter Abluft-Energiespeicher:** Die nach allen Seiten hin geschlossene und isolierte Haube hält Energie und Feuchtigkeit im System, spart bis zu 6 kW Energie und verbessert das Raumklima.
- **CLIP-IN Wasch- und Klarspülsystem:** Einfache Entnahme ohne Werkzeug möglich.
- **GENIUS-X² Feinfiltersystem:** Filtersystem mit integrierter Vorwaschfunktion reduziert den Reinigerverbrauch um bis zu 35 %.
- **Optionaler VAPOSTOP:** Vermeidet den Dampfaustritt beim Öffnen der Haube.
- **Sieb-Einsatzkontrolle:** Der korrekte Einsatz des Tankabdecksiebs wird permanent überwacht.
- **Optionale Füllstandsanzeige:** Der Füllstand externer Chemiekästen kann jederzeit überwacht werden. Die Steuerung weist rechtzeitig auf den Zeitpunkt des Nachfüllens hin.
- **EASY-CLEAN Konzept:** Bauteile, die zur Reinigung entnommen werden müssen, sind farblich deutlich gekennzeichnet.

TECHNISCHE DATEN

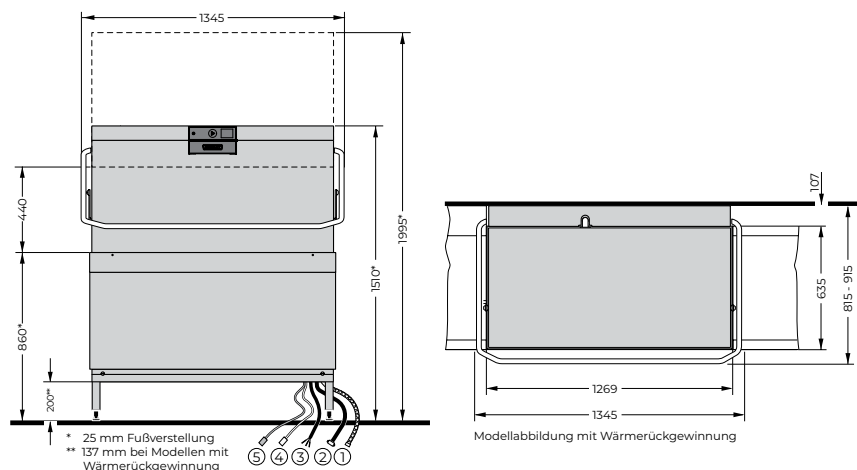
Programmdauer*	60 / 90 / 180 sec. und Sonderprogramme
Wasserverbrauch	2 l/Korb
Tankinhalt	40 l
Tankheizung	3,3 kW
Spannung	400 / 50 / 3N
Erhitzerleistung	
Werkseitig	12,4 kW
Adaptierbar	6,2 kW
Gesamtanschlusswert	
Werkseitig	16,7 kW 3 x 32 A
Adaptierbar	10,5 kW 3 x 20 A
Pumpenleistung	2 x 0,7 kW
Korbmaß	500 x 500 mm
Einschubhöhe	440 mm
Arbeitsplatzbezogener Emissionswert	67 dB (A)
Gewicht mit / ohne Verpackung	212 / 180 kg

* Um das Erreichen hygienischer Klarspültemperaturen auch bei Kaltwasseranschluss zu gewährleisten, besitzt die Maschine eine automatische Programmzeitverlängerung.
Bei Eckaufstellung empfehlen wir, dass die rechte Seite der Maschine für die Wartung zugänglich ist.
Ab einer Wasserhärte von 3°dH empfehlen wir eine HOBART Wasseraufbereitung (siehe Kapitel VII).
Empfohlene Lage der bauseitigen Anschlusspunkte siehe Kapitelende.

ANSCHLÜSSE

(1) Ablaufschlauch	2.000 mm ID 20 / AD 25
(2) Zulaufschlauch	2.000 mm R 3/4"
Erforderlicher Wasserdurchsatz	5 l/min
Fließdruck	0,5 (0,8 mit Enthärter) - 10 bar
Max. Zulauf-Temperatur	60 °C
(3) Anschlusskabel	2.500 mm
Ansaugschlauch für	
(4) Flüssigreiniger	2.000 mm
(5) Klarspüler	2.000 mm

ZEICHNUNG



BASISMODELL

- Doppelkorb-Durchschubmaschine, gerade oder über Eck
- Leistung bis 120 Körbe/h, 2.160 Teller/h, 4.320 Gläser/h
- 6 Automatikprogramme: Kurz-, Standard-, Intensiv-, Dauerwasch-, Hygiene- und Stärke-Abbau-Programm
- Multi-Setting: Die Erhitzerleistung kann bei Warmwasseranschluss vor Ort von 12,4 kW auf 6,2 kW reduziert werden
- Wärme- und schallisolierte Haube
- Sieb-Verschmutzungssensor
- Integriertes WLAN-Modul
- Selbstreinigungsprogramm
- USB-Schnittstelle zum Ausspielen von Betriebs- und Hygienedaten
- Komplett anschlussfertig: Zu- und Ablaufschläuche, Anschlusskabel, Flüssigreiniger-Dosierpumpe, Klarspülmittel-Dosierpumpe, Klarspülpumpe, Ablaufpumpe, Rücksaugverhinderer
- Haube, Tank, Gestell, Klarspülarms und Gehäuse aus CrNi-Stahl 1.4301
- 4 Tellerkörbe P-18-12, 1 Universalkorb C-01-07

BESTELL-NR.	BESCHREIBUNG	€
AMXT-10B	Doppelkorb-Haubenspülmaschine PROFI AMXT	27.480,-

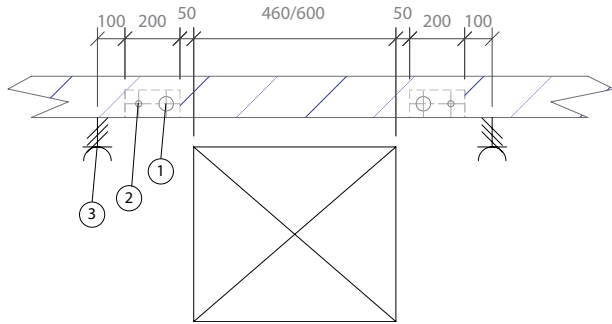
ZUBEHÖR

BESTELL-NR.	BESCHREIBUNG	€
HLSU-1	Starter-Paket für Geschirr- und Universalspülmaschinen: 3 x 12 kg Universalreiniger HLU-32, 1 x 10 l Universalklarspüler HLU-3000 (Nur in Kombination mit Kauf einer neuen Spülmaschine verfügbar)	248,-
HLSU-2	Starter-Paket für Geschirr- und Universalspülmaschinen: 3 x 12 kg Universalreiniger HLB-20, 1 x 10 l Universalklarspüler HLU-3000 (Nur in Kombination mit Kauf einer neuen Spülmaschine verfügbar)	248,-
04-006330-001	2 Sauglanzen mit Füllstandsüberwachung für externe Reiniger- und Klarspülkanister (für Kanister 12 / 24 kg)	138,-
SEF-19/099	VAPOSTOP zur wirkungsvollen Verhinderung des Dampfaustritts (werkseitig montiert)	5.603,-
SEF-19/115	Automatischer Haubenlift: Öffnet die Haube selbsttätig beim Programmende und schließt sie per Knopfdruck (max. Einschubhöhe: 440 mm) Inklusive Rückseitenverkleidung	1.556,-
SEF-19/111	Separate Tankbefüllung	3.080,-
SEF-19/122	Abwasser-Wärmerückgewinnung	1.761,-
SEF-19/108	Rückseitenverkleidung (notwendig bei freier Maschinenaufstellung vor Ort)	889,-
ML71726	Wandanschlussblech für die linke Maschinenseite bei Eckaufstellung	188,-
897954	Hygiene-Tab INTENSIV: 1 Dose à 15 Tabs Zum Einsatz in Kombination mit dem Hygieneprogramm Mindestbestellmenge: 2 Dosen	81,-
ASAU-1	Einweisungspauschale - netto	376,-
ASAU-4	Einweisungs- und Aufstellpauschale (ohne Tische) - netto	881,-
ASAU-5	Einweisungs- und Aufstellpauschale (inkl. Tische und Handbrause) - netto	1.213,-

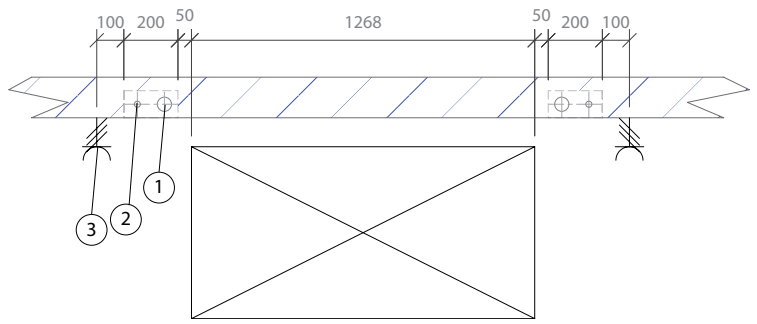
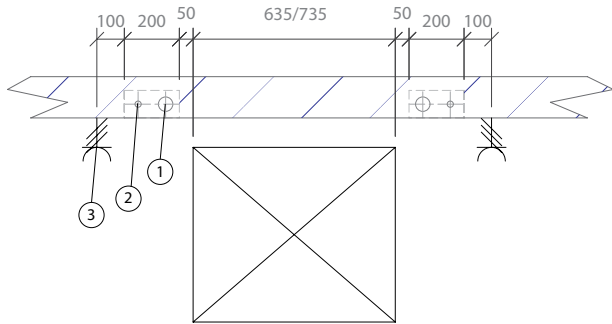
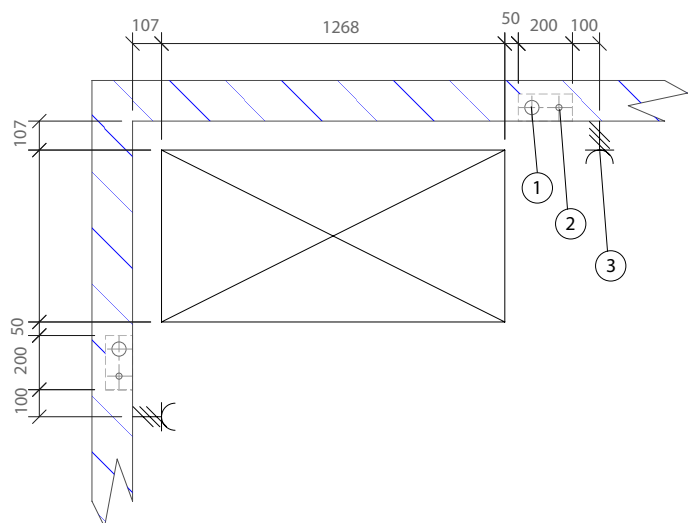
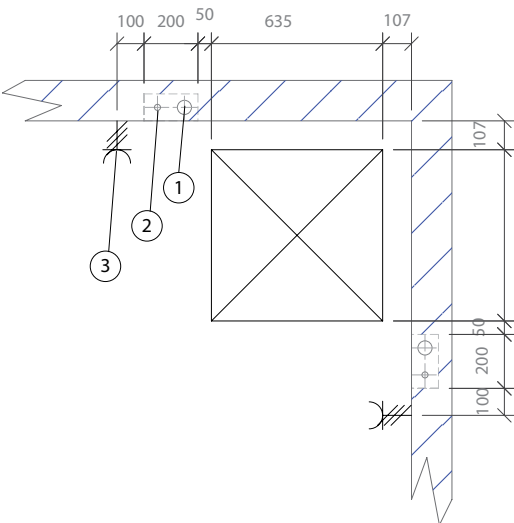


Um ein perfektes Spülergebnis zu erreichen, empfehlen wir die HOBART Spülchemie HYLINE und die HOBART Wasseraufbereitung HYDROLINE (siehe Kapitel VII).

Anschlüsse wahlweise links oder rechts neben der Maschine
 Becken auf der gegenüberliegenden Seite des elektrischen Anschlusses positionieren
 Bei Eck-Aufstellung empfehlen wir, dass die rechte Seite der Maschine für die Wartung zugänglich ist.

FRONTTÜRMODELLE


- ① Ablauf mit Ablaufpumpe: 400 mm a. OKFF
- ② Frischwasseranschluss 400 mm a. OKFF
- ③ Elektroanschluss CEE-Steckdose bzw. Herdanschlussdose 400 mm a. OKFF

HAUBENMODELLE – GERADE AUFSTELLUNG

HAUBENMODELLE – ECK-AUFSTELLUNG


|| **TWO-LEVEL-WASHER**



II. TWO-LEVEL-WASHER

Geschirr- und Utensilienspülmaschine PROFi TLW	2
--	---



KUNDENNUTZEN

- **Doppelte Kapazität:** Der TLW bietet durch eine zusätzliche Waschkammer die doppelte Kapazität pro Spülgang und das bei einem Platzbedarf einer herkömmlichen Spülmaschine.
- **Maximale Flexibilität:** Gleichzeitiges Spülen von unterschiedlichem Spülgut, wie Porzellangeschirr, Besteck oder Kochutensilien, in zwei getrennten Waschkammern.
- **Platzsparende Spülorganisation:** Für hartnäckigste Verschmutzungen verfügt der TLW speziell über ein Utensilien-Spülprogramm. Durch die verlängerte Spüldauer ist der Einweicheffekt bereits im Spülvorgang integriert und somit entfällt ein vorgelagertes Einweichen des Spülguts. Dadurch wird wertvolle Fläche in der Küchenorganisation gespart.
- **VISIOTRONIC-TOUCH Steuerung:** Farbiges Touchscreen mit Text- und Grafikdisplay sowie Ein-Knopf-Bedienung mit Restlaufanzeige.
- **SmartConnect App:** Alle wesentlichen Informationen der Spülmaschine, wie Status, Betriebskosten, Auslastung oder Fehlermeldungen, immer auf einen Blick (5 Jahre kostenlos).
- **SENSO-ACTIVE Ressourceneinsatz:** Die Steuerung überwacht permanent den Schmutzeintrag in den Tank und passt individuell und in Echtzeit die Klarspülmenge an den Verschmutzungsgrad an.
- **Integrierter Abluft-Energiespeicher:** Die nach allen Seiten hin geschlossene und isolierte Haube hält Energie und Feuchtigkeit im System, spart bis zu 3 kW Energie und verbessert das Raumklima.
- **CLIP-IN Wasch- und Klarspülsystem:** Einfache Entnahme ohne Werkzeug möglich.
- **GENIUS-X² Feinfiltersystem:** Filtersystem mit integrierter Vorwaschfunktion reduziert den Reinigerverbrauch um bis zu 35 %.
- **Sieb-Einsatzkontrolle:** Der korrekte Einsatz des Tankabdecksiebs wird permanent überwacht.
- **EASY-CLEAN Konzept:** Bauteile, die zur Reinigung entnommen werden müssen, sind farblich deutlich gekennzeichnet.

TECHNISCHE DATEN

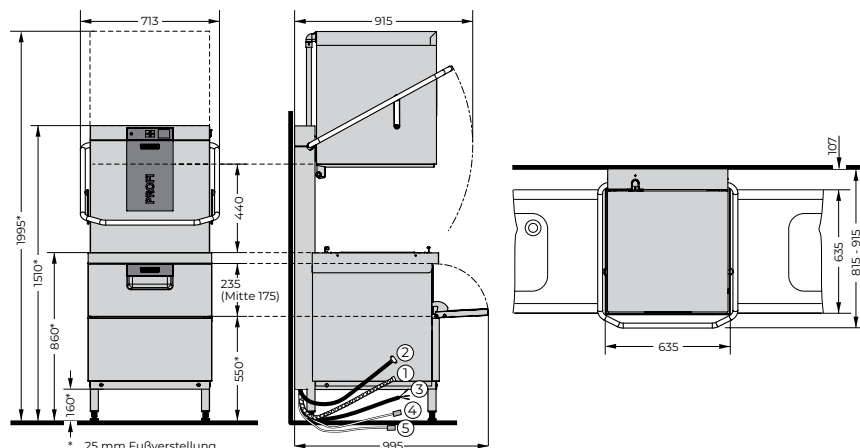
Programmdauer*	60 / 90 / 180 sec. und Sonderprogramme
Wasserverbrauch	Oberes Level: 2,0l/Korb Unteres Level: 2,5 l/Korb
Tankinhalt	30 l
Tankheizung	3 kW
Spannung	400 / 50 / 3N
Erhitzerleistung	
Werkseitig	9,1 kW
Gesamtanschlusswert	
Werkseitig	13,6 kW 3 x 25A
Adaptierbar	10,4 kW 3 x 16A
Pumpenleistung	1,2 kW
Korbmaß	500 x 500 mm
Einschubhöhe	Oberes Level: 440 mm Unteres Level: 235 mm (Mitte 175 mm)
Arbeitsplatzbezogener Emissionswert	70 dB (A)
Gewicht mit / ohne Verpackung	160 / 140 kg

* Um das Erreichen hygienischer Klarspültemperaturen auch bei Kaltwasseranschluss zu gewährleisten, besitzt die Maschine eine automatische Programmzeitverlängerung. Ab einer Wasserhärte von 3°dH empfehlen wir eine HOBART Wasseraufbereitung (siehe Kapitel VII). Empfohlene Lage der bauseitigen Anschlusspunkte siehe Kapitelende.

ANSCHLÜSSE

(1) Ablaufschlauch	2.000 mm ID 20 / AD 25
(2) Zulaufschlauch	2.000 mm R 3/4"
Erforderlicher Wasserdurchsatz	5 l/min
Fließdruck	0,5 (0,8 mit Enthärter) - 10 bar
Max. Zulauf-Temperatur	60 °C
(3) Anschlusskabel	2.500 mm
Ansaugschlauch für	
(4) Flüssigreiner	2.000 mm
(5) Klarspüler	2.000 mm

ZEICHNUNG



BASISMODELL

- TWO-LEVEL-WASHER mit 2 Waschkammern
- Leistung bis 120 Körbe/h
- 7 Automatikprogramme: Kurz-, Standard-, Intensiv-, Dauerwasch-, Hygiene-, Stärke-Abbau- und Utensilien-Programm
- Wärme- und schallisolierte Haube
- Selbstreinigungsprogramm
- Integriertes WLAN-Modul
- USB-Schnittstelle zum Ausspielen von Betriebs- und Hygienedaten
- Komplette anschlussfertig: Zu- und Ablaufschläuche, Anschlusskabel, Flüssigreiniger-Dosierpumpe, Klarspülmittel-Dosierpumpe, Klarspülpumpe, Ablaufpumpe, Rücksaugverhinderer
- Haube, Tank, Gestell, Wascharme und Gehäuse aus CrNi-Stahl 1.4301
- 1 Tellerkorb P-18-12, 1 Universalkorb B-00-07, 1 Einlegegitter für unteres Level, 1 Besteckkorb 01-246175-1 bestehend aus 4 Boxen

BESTELL-NR.	BESCHREIBUNG	€
TLW-10A	Geschirr- und Utensilienspülmaschine PROFI TLW	14.980,-
TLWS-10A	Geschirr- und Utensilienspülmaschine PROFI TLW mit integrierter Wasserenthärtung	16.410,-

ZUBEHÖR

BESTELL-NR.	BESCHREIBUNG	€
HLSU-2	Starter-Paket für Geschirr- und Universalspülmaschinen: 3 x 12 kg Universalreiniger HLB-20, 1 x 10 l Universalklarspüler HLU-3000 (Nur in Kombination mit Kauf einer neuen Spülmaschine verfügbar)	248,-
SEF-19/066	Rückseitenverkleidung (notwendig bei freier Maschinenaufstellung im Raum)	502,-
04-006330-001	2 Sauglanzen mit Füllstandsüberwachung für externe Reiniger- und Klarspülkanister (für Kanister 12 / 24 kg)	138,-
ASAU-34	Einweisungspauschale - netto	457,-
ASAU-35	Einweisungs- und Aufstellpauschale (ohne Tische) - netto	719,-
ASAU-36	Einweisungs- und Aufstellpauschale (inkl. Tische und Handbrause) - netto	1.051,-



Um ein perfektes Spülergebnis zu erreichen, empfehlen wir die HOBART Spülchemie HYLINE und die HOBART Wasseraufbereitung HYDROLINE (siehe Kapitel VII).

III REUSABLES



III. REUSABLES

Spüllösung für Becher und Bowls: Untertischspülmaschinen.....	2
Spüllösung für Flaschen: Untertischspülmaschinen	3
Spüllösung für Becher und Bowls: Haubenspülmaschinen	4
Spüllösung für Mehrweggeschirr: Korbtransportspülmaschinen.....	5
Spüllösung für Mehrweggeschirr: Bandspülmaschinen	6

PRODUKTEIGENSCHAFTEN

Mit unserer PREMAX Untertischspülmaschine GP / FP inklusive der innovativen TOP-DRY Trocknung erhalten Sie hygienische und trockene Ergebnisse. Beim Trocknungsprozess wird die feuchte Luft nach Beendigung des Spülvorgangs mit einem hydro-thermischen Energiespeicher umgewandelt und als heiße Trocknungsluft zurück in die Waschkammer geleitet. Des Weiteren haben wir mit unserem Korbsystem sowie unserer Chemie weitere Erfolgsfaktoren für Sie perfekt aufeinander abgestimmt.



DAS ERFOLGSKONZEPT FÜR BECHER

- PREMAX GP / FP Untertischspülmaschine mit eingebauter TOP-DRY Trocknung
- Mehrwegbecherkorb für bis zu 25 Becher pro Spülgang
- Deckeleinsatz für bis zu 16 Deckel pro Spülgang
- HYLINER Kunststoffklarspüler HLP-7000

DAS ERFOLGSKONZEPT FÜR BOWLS

- PREMAX GP / FP Untertischspülmaschine mit eingebauter TOP-DRY Trocknung
- Kunststoffkorb P-18-12
- HYLINER Kunststoffklarspüler HLP-7000

ZUBEHÖR

BESTELL-NR.	BESCHREIBUNG	€
	FP-10C / GP-10C: Informationen zu den Maschinen finden Sie in Kapitel I	
04-005882-001	Mehrwegbecherkorb, mit Platz für 25 Mehrwegbecher. Ideal in Kombination mit dem Kunststoffklarspüler HLP-7000 und TOP-DRY Trocknung	219,-
04-005884-001	Deckeleinsatz für Mehrwegbecherkorb 04-005882-001, mit Platz für 16 Deckel	44,-
P-18-12	Tellerkorb 500 x 500 mm: Geeignet zum Spülen von Bowls und anderem Mehrwegspülgut	114,-
HLP-7000	Kunststoffklarspüler: Sehr gutes Ablaufverhalten, schnelle und fleckenfreie Trocknung, geruchsneutral, Inhalt: 10 l	175,-

PRODUKTEIGENSCHAFTEN

Hygiene und Flexibilität stehen ohne Zweifel im Vordergrund, wenn Sie in der Hotellerie, Gastronomie oder auch im Gesundheitswesen zwischendurch Mehrwegflaschen und Karaffen spülen müssen. Unser flexibel einsetzbares Flaschenspülsystem bietet Ihnen beides und lässt sich einfach nachrüsten. Einfach sauber.

DAS ERFOLGSKONZEPT FÜR FLASCHEN

- **HOBART UNTERTISCHSPÜLMASCHINE**
- **SPRÜHVORRICHTUNG:** Die für das Spülen von Flaschen entwickelte Sprühvorrückung kann bei Bedarf in den HOBART Untertischmaschinen eingesetzt werden. Über trichterförmige Düsen gelangt das Wasser direkt in das Flascheninnere. Durch ein Clip-Schiebe-System lässt sich die Sprühvorrückung ohne Einsatz von Werkzeug reinigen.
- **FLASCHENKORB:** Der spezielle Drahtkorb ist für verschiedenste Flaschen, von Getränkeflaschen bis zu Laborflaschen, mit unterschiedlichsten Größen und Höhen geeignet. Gleich 12 Flaschen finden darin Platz
- **DRAHTAUFSATZ:** Der zusätzliche Drahtaufsatz gewährleistet, dass auch Flaschen mit einem geringeren Durchmesser in der richtigen Position bleiben



TECHNISCHE DATEN

Maschinentypen	GP / GPC / GX / GXC / FP / FX (nicht FXL) / CARE
Flaschenstellplätze	max. 12 Flaschen
Durchmesser Flaschenöffnung	min. Ø 16 mm
Durchmesser Flaschen außen	max. Ø 113 mm
Flaschenhöhe	FX / GX: 370 mm, FP / GP / CARE: 330 mm, GXC: 250 mm, GPC: 210 mm

ZUBEHÖR

BESTELL-NR.	BESCHREIBUNG	€
	FP / FX / GP / GX / GXC / GPC ROI Informationen zu den Maschinen erhalten Sie in Kapitel I	
04-019182-001	Flaschenspülsystem komplett: bestehend aus Flaschenkorb für 12 Flaschen, Sprühvorrückung sowie Drahtaufsatz (3x)	551,-
04-006443-001	Flaschenkorb 500 x 500 mm: bietet Platz für 12 Flaschen, kunststoffüberzogen, Höhe 221 mm, inklusive Drahtaufsatz (3x)	249,-



PRODUKTEIGENSCHAFTEN

Wenn es nicht nur sauber, sondern auch trocken sein soll: Unsere externe HOBART Haubentrocknung ermöglicht das Trocknen Ihres Mehrwegspülguts in nur 120 Sekunden. Damit werden Sie in Ihrem Spülalltag bestmöglich unterstützt und das lästige manuelle Abtrocknen ist nicht mehr notwendig. Das spart Ihnen nicht nur wertvolle Zeit, sondern perfektioniert somit auch das Hygieneergebnis. Die externe Einheit ist die einzige aktive Haubentrocknung im Markt und lässt sich jederzeit nachrüsten. Die Montage erfolgt ganz einfach auf dem Auslauftisch und kann je nach Einbausituation angepasst werden.

IHRE VORTEILE AUF EINEN BLICK

- Hygienesicherheit
- Sehr gute Trocknungsergebnisse
- Hohe Kapazität von 750 Bechern/h
- Ergonomische Arbeitsweise
- Nachrüstbarkeit für bestehende Haubenmaschinen
- Start der Trocknung je nach Bedarf per Knopfdruck

TECHNISCHE DATEN

Kapazität	30 Körbe/h oder 750 Becher/h
Lüfter	0,5 kW
Heizung	3 x 3,0 kW
Gesamtanschlusswert	9,5 kW 3 x 16 A
Spannung	400 / 50 / 3 N
Maße (H x T x B)	1.200 x 635 x 635 mm
Einschubhöhe Haubentrocknung	350 mm

ZUBEHÖR

BESTELL-NR.	BESCHREIBUNG	€
	Informationen zu den Haubenspülmaschinen erhalten Sie in Kapitel I Informationen zum Tischprogramm erhalten Sie in Kapitel IV	
AMDT-10	Externe Haubentrocknung für Haubenspülmaschinen	Auf Anfrage
AT700-IDC	Ecktisch für Tischtrocknung AMDT-10	Auf Anfrage
04-005882-001	Mehrwegbecherkorb, mit Platz für 25 Mehrwegbecher. Ideal in Kombination mit dem Kunststoffklarspüler HLP-7000 und TOP-DRY Trocknung	219,-
04-005884-001	Deckeleinsatz für Mehrwegbecherkorb 04-005882-001, mit Platz für 16 Deckel	44,-
P-18-12	Tellerkorb 500 x 500 mm: Geeignet zum Spülen von Bowls und anderem Mehrwegspülgut	114,-
HLP-7000	Kunststoffklarspüler: Sehr gutes Ablaufverhalten, schnelle und fleckenfreie Trocknung, geruchsneutral, Inhalt: 10 l	175,-
ASAU-37	Einweisungs- und Aufstellungspauschale Haubentrocknung AMDT-10	359,-

PRODUKTEIGENSCHAFTEN

Ob als PREMAX oder PROFI Ausführung – mit unseren Korbtransportspülmaschinen erreichen Sie eine neue Dimension beim Spülen von Mehrweggeschirr aus Kunststoff: Noch mehr Effizienz, einfacheres Handling und eine unschlagbare Trocknung. Unsere DYNAMIC-DRY Trocknung arbeitet mit einer ausgeklügelten Gebläsetechnologie der neuesten Generation mit spezieller Einströmdüse. Dies ermöglicht höhere dynamische Luftgeschwindigkeiten und sorgt so für 50 % mehr Effizienz. Doch nicht nur unsere Trocknung ist unschlagbar. Dies trifft gleichermaßen auf die erhöhte Maschinenkapazität zu. Mit unseren Korbtransportspülmaschinen bekommen Sie pro Stunde bis zu 60 Körbe bzw. 1.500 Becher wieder sauber und trocken.

**IHRE VORTEILE AUF EINEN BLICK**

- Absolut trockenes Mehrweggeschirr, wodurch der manuelle Trocknungsaufwand entfällt
- Automatische Erkennung des Mehrwegspülgutes und somit beste Voraussetzungen für den Einsatz von Mischgeschirr
- Automatische Anpassung der Transportgeschwindigkeit
- Automatische Erhöhung der Gebläseleistung und Aktivierung eines Zusatzgebläses
- Es wird kein zusätzlicher Platz für die Trocknung benötigt



PRODUKTEIGENSCHAFTEN

Auf Großveranstaltungen wie Konzerten und Festivals muss es hinter den Kulissen schnell gehen – verlässliche Technik ist dabei unverzichtbar. Unsere Spülanlagen für Mehrweggeschirr sind Ihr idealer Partner für höchste Ansprüche. Mit einem Höchstmaß an Qualität und Zuverlässigkeit sowie Bedienkomfort spült die Maschine bis zu 10.000 Becher pro Stunde und hält Ihre Betriebskosten dabei niedrig.

IHRE VORTEILE AUF EINEN BLICK

- Hygienesicherheit
 - Gewährleistung eines perfekten Trocknungsergebnisses
 - Kundenspezifische Maschinenanforderungen können dank modularer Bauweise erfüllt werden
 - Mikrofiltration verlängert die Badstandzeit und verringert die Maschinenverschmutzung
 - Reinigung auf einem Transportband oder in einem speziellen Korb möglich
 - Mobile Installation in einem Container möglich
- **BECHERTRANSPORTBAND** (optional): Das speziell entwickelte Bechertransportband ermöglicht die Reinigung von Bechern auf dem Transportband ohne Korb.
 - **AUSBLAS- UND TROCKNUNGSZONE:** Die leistungsstarke und hocheffiziente Ausblaszone entfernt über die Luftklingen an allen vier Seiten das überschüssige Wasser und reduziert so die Restfeuchte. In Kombination mit der Hochleistungstrocknung verlässt das Mehrweggeschirr die Anlage trocken. Die hohe Luftumwälzung in der Trocknung trägt das restliche Wasser ab und die Trocknungsluft nimmt die Feuchtigkeit auf. Eine Wärmerückgewinnung reduziert den Energieeintrag beim Zulaufwasser.
 - **SPÜLSYSTEM MIT MIKROFILTRATION:** Die Kombination aus hoher Wassermwälzung und dem richtigen Waschdruck sind maßgeblich für die Erreichung des Spülresultats verantwortlich. Das ideal in Bezug auf Mechanik, Temperatur und Chemie abgestimmte HOBART Spülsystem löst auch die komplexesten Anforderungen. Die installierte Mikrofiltration verhindert eine starke und schnelle Verschmutzung des Waschbades, sodass ein dauerhaft hervorragendes Ergebnis sichergestellt werden kann.



IV TISCHPROGRAMM



IV. Tischprogramm

Standard-Tischprogramm

Übersicht Tischprogramm Standard-Tische.....	2
Standard-Tisch ohne Becken, ohne Spritzblech.....	3
Standard-Tisch ohne Becken, mit Spritzblech	4
Standard-Tisch mit Becken, mit Spritzblech	5

Europrofil-Tischprogramm

Übersicht Tischprogramm Europrofilische	7
Tisch ohne Becken, ohne Spritzblech	8
Tisch ohne Becken, mit Spritzblech	9
Tisch mit Becken 500 x 400 x 250 mm, mit Spritzblech.....	10
Tisch mit Becken 600 x 450 x 350 mm, mit Spritzblech.....	12
Ecktisch 700 x 700 x 635 mm.....	13
Sortiertisch	14
Verbindungstisch.....	15
Verbindungstisch mit Becken	16
Verbindungstisch mit Becken mit / ohne Spritzblech	17
Europrofil-Tischprogramm Zubehör	18

Europrofil-Rollenbahnprogramm

Übersicht Rollenbahnprogramm.....	20
Rollenbahn mit durchg. Kunststoffrollen.....	21
Rollenbahn mit durchg. Kunststoffrollen, schwenkbar.....	22

Europrofil-Wandregal

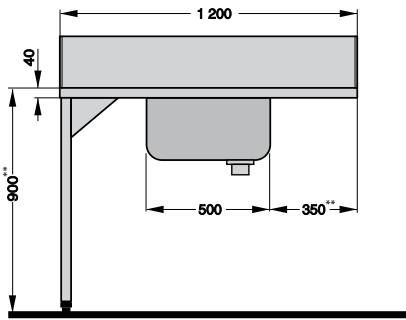
Wandregal mit geschlossener Ablaufrinne.....	23
--	----

PRODUKTEIGENSCHAFTEN

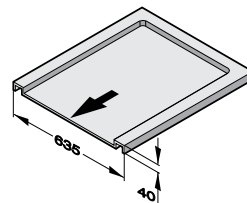
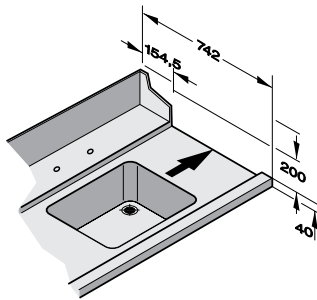
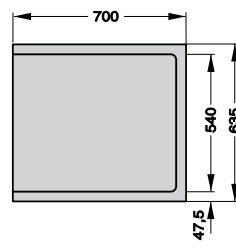
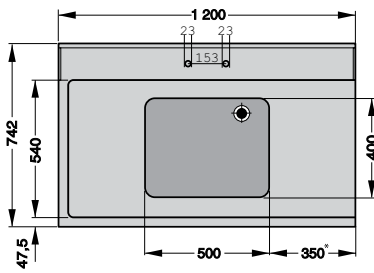
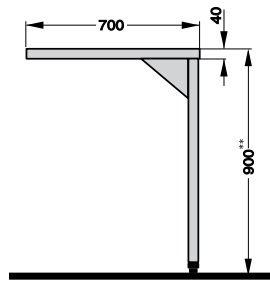
- Tiefgezogenes Tischprofil mit einer Tiefe von max. 25 mm
- Nicht geeignet für Transport-Spülmaschinen
- Nur in Standardlängen verfügbar
- Integrierte Ablaufschrägen zur Maschine hin
- Integrierte Spritzbleche auf gesamter Tischlänge serienmäßig bei allen Tischen mit Becken
- Spritzbleche beidseitig abgeschlossen
- Der Ablauf mit Gefälle sitzt in den Becken generell hinten und maschinenseitig
- Standardlängen in mm: 700/1.200/1.700
- Tischbeine aus stabilem Vierkantprofil

ZEICHNUNGEN

Tisch mit Becken

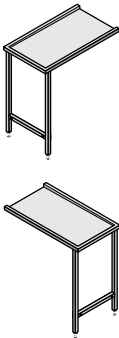


Tisch ohne Becken

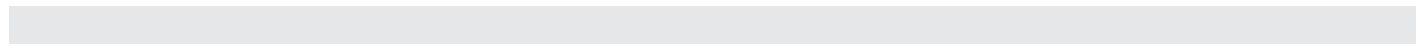


* 100 mm für 700 mm Tisch

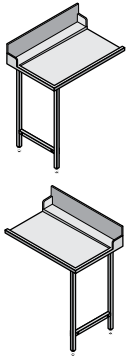
** ± 25 mm Fußverstellung

MODELL	BESCHREIBUNG			
	<ul style="list-style-type: none"> • Tisch ohne Becken, 635 mm breit • mit 3-seitigem Korbführungsprofil • mit integriertem Gefälle zur Maschine • Unterbau aus CrNi-Vierkantprofilgestell mit höhenverstellbaren Kunststoffschraubstollen • Die Seitenangabe "links" oder "rechts" bezieht sich immer auf die Position des Tisches an der Maschine. Perspektive hierbei ist die Frontansicht. 			
		BESTELL-NR.		
		Tischposition		
		links	rechts	€
	Tisch 700 mm mit offenem Unterbau	01-512508-001	01-512508-001	1.075,-
	Tisch 1.200 mm mit offenem Unterbau	01-512508-002	01-512508-002	1.329,-
	Tisch 1.700 mm mit offenem Unterbau	01-512508-003	01-512508-003	1.678,-

ZUBEHÖR			
	Abstellbord 700 mm	ML77052	250,-
	Abstellbord 1.200 mm	ML77054	365,-
	Abstellbord 1.700 mm	ML77056	575,-



MODELL



BESCHREIBUNG

- mit Spritzblech (integriert im Profil) über die gesamte Tischlänge mit seitlichem Abschluss
- mit 3-seitigem Korbführungsprofil
- mit integriertem Gefälle zur Maschine
- Unterbau aus CrNi-Vierkantprofilgestell mit höhenverstellbaren Kunststoffschraubstollen
- Die Seitenangabe "links" oder "rechts" bezieht sich immer auf die Position des Tisches an der Maschine. Perspektive hierbei ist die Frontansicht.

	BESTELL-NR.		
	Tischposition		
	links	rechts	€
Tisch 700 mm mit Spritzblech und offenem Unterbau	01-512514-001	01-512505-001	1.315,-
Tisch 1.200 mm mit Spritzblech und offenem Unterbau	01-512514-002	01-512505-002	1.555,-
Tisch 1.700 mm mit Spritzblech und offenem Unterbau	01-512514-003	01-512505-003	1.940,-

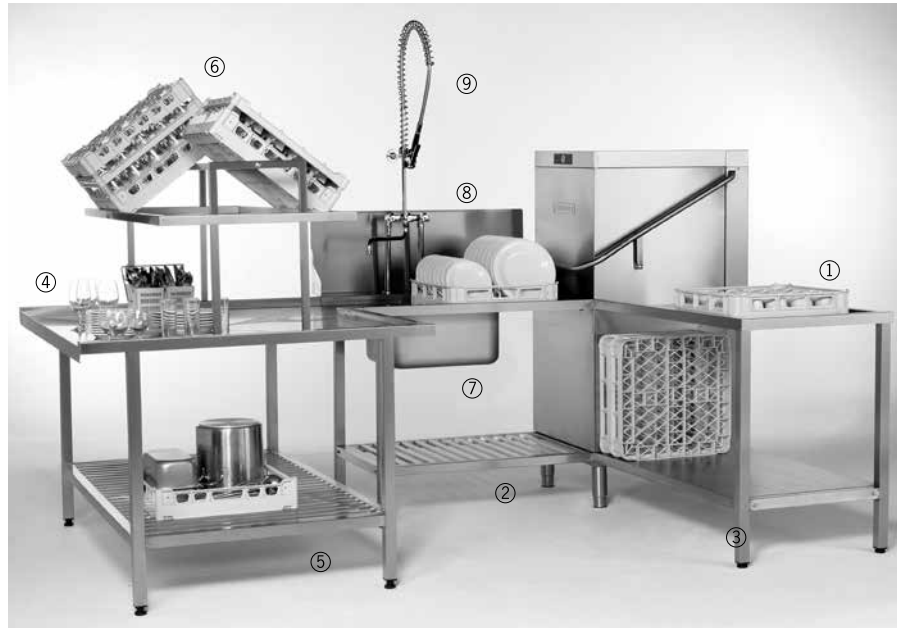
ZUBEHÖR

Abstellbord 700 mm	ML77052	250,-
Abstellbord 1.200 mm	ML77054	365,-
Abstellbord 1.700 mm	ML77056	575,-

MODELL	BESCHREIBUNG	BESTELL-NR.		
		Tischposition		€
		links	rechts	
	<ul style="list-style-type: none"> mit Einschweisbecken 500 x 400 x 250 mm, inkl. Stopfventil, Ablauf 1 1/2" mit Spritzblech (integriert im Profil) über die gesamte Tischlänge mit seitlichem Abschluss mit 3-seitigem Korbführungsprofil mit integriertem Gefälle zur Maschine Unterbau aus CrNi-Vierkantprofilgestell mit höhenverstellbaren Kunststoffschraubstollen serienmäßig mit Bohrungen für Anschluss der Handbrause mit Standmischbatterie Die Seitenangabe "links" oder "rechts" bezieht sich immer auf die Position des Tisches an der Maschine. Perspektive hierbei ist die Frontansicht. 			
		01-512511-001	01-512502-001	1.569,-
		01-512511-002	01-512502-002	1.961,-
		01-512511-003	01-512502-003	2.434,-

ZUBEHÖR			
	Abstellbord 700 mm	ML77052	250,-
	Abstellbord 1.200 mm	ML77054	365,-
	Abstellbord 1.700 mm	ML77056	575,-
	Standrohr für Becken mit Tiefe 250 mm • 175 mm hoch	168349	72,-
	Siebeinsatz für Becken 500 x 400 x 250 mm aus CrNi-Stahl	ML77074	539,-
	Handbrause mit Standmischbatterie • Umstellung für Brause- oder Schwenkauslauf • zum Anschluss an Warm- und Kaltwasser je 1/2"	605237	1.160,-

TISCHPROGRAMM FÜR HÖCHSTE ANSPRÜCHE

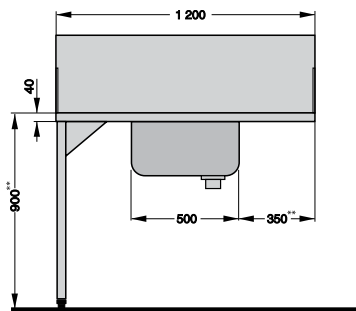


PRODUKTEIGENSCHAFTEN

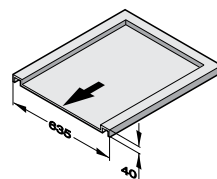
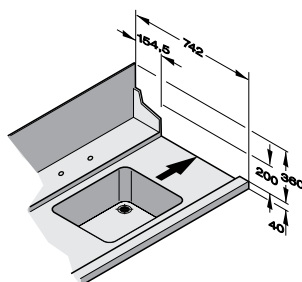
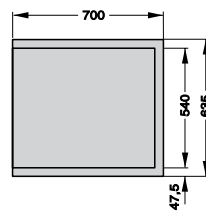
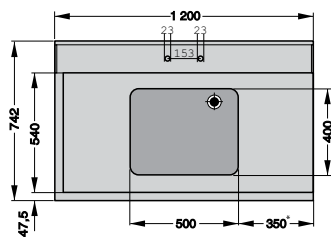
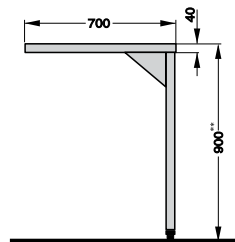
- Tischprofil mit einer Tiefe von max. 40 mm
- Maßtisch-Längen verfügbar
- Integrierte Ablaufschrägen zur Maschine hin
- Integrierte Spritzbleche auf gesamter Tischlänge serienmäßig bei allen Tischen mit Becken
- Spritzbleche beidseitig abgeschlossen
- Der Ablauf mit Gefälle sitzt in den Becken generell hinten und maschinenseitig
- Standardlängen in mm: 700/1.200/1.700
- Tischbeine aus stabilem Vierkantprofil

ZEICHNUNGEN

Tisch mit Becken



Tisch ohne Becken



- ① Tisch ohne Becken
- ② Abstellrost
- ③ Abstellbord
- ④ Sortiertisch
- ⑤ Abstellrost
- ⑥ Oberregal
- ⑦ Verbindungstisch mit Becken
- ⑧ Spritzblech
- ⑨ Handbrause mit Standmischbatterie

* Bei Tischen > 1.000 mm ist der Beckenabstand standardmäßig 350 mm. Bei kleineren Tischen wird der Abstand notwendigerweise verringert
 ** ± 25 mm Fußverstellung

MODELL	BESCHREIBUNG												
	<ul style="list-style-type: none"> • Tisch ohne Becken, 635 mm breit • mit 3-seitigem Korbführungsprofil • mit integriertem Gefälle zur Maschine • Unterbau aus CrNi-Vierkantprofilgestell mit höhenverstellbaren Kunststoffschraubstollen • Die Seitenangabe "links" oder "rechts" bezieht sich immer auf die Position des Tisches an der Maschine. Perspektive hierbei ist die Frontansicht. 												
	BESTELL-NR.												
	Tischposition												
	<table border="1" style="width: 100%; border-collapse: collapse;"> <thead> <tr> <th style="width: 50%; text-align: center;">links</th> <th style="width: 50%; text-align: center;">rechts</th> <th style="width: 10%; text-align: center;">€</th> </tr> </thead> <tbody> <tr> <td>Tisch 700 mm mit offenem Unterbau</td> <td>ML77134</td> <td style="text-align: right;">1.133,-</td> </tr> <tr> <td>Tisch 1.200 mm mit offenem Unterbau</td> <td>ML77135</td> <td style="text-align: right;">1.431,-</td> </tr> <tr> <td>Tisch 1.700 mm mit offenem Unterbau</td> <td>ML77136</td> <td style="text-align: right;">1.780,-</td> </tr> </tbody> </table>	links	rechts	€	Tisch 700 mm mit offenem Unterbau	ML77134	1.133,-	Tisch 1.200 mm mit offenem Unterbau	ML77135	1.431,-	Tisch 1.700 mm mit offenem Unterbau	ML77136	1.780,-
links	rechts	€											
Tisch 700 mm mit offenem Unterbau	ML77134	1.133,-											
Tisch 1.200 mm mit offenem Unterbau	ML77135	1.431,-											
Tisch 1.700 mm mit offenem Unterbau	ML77136	1.780,-											

	Tischposition		
	links	rechts	€/lfm
Maßtisch mit offenem Unterbau	ET-C	ET-C	2.085,-

ZUBEHÖR			
	Abstellbord 700 mm	ML77052	250,-
	Abstellbord 1.200 mm	ML77054	365,-
	Abstellbord 1.700 mm	ML77056	575,-
	Abstellbord für Europrofil-Maßtisch (Preis pro lfd. Meter)	ETB-C	553,-
	Abstellrost für Europrofil-Maßtisch (Preis pro lfd. Meter)	ETR-C	760,-

Hinweis: Maßtischlängen sind in 10 mm Schritten wählbar. Die Berechnung erfolgt pro angefangene 100 mm. Die Mindestlänge beträgt 600 mm. Bitte geben Sie an, wenn der Tisch auf der maschinenabgewandten Seite über eine unterfahrbare Länge von 650 mm verfügen soll.

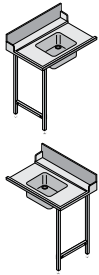
MODELL	BESCHREIBUNG			
	<ul style="list-style-type: none"> • mit Spritzblech (integriert im Profil) über die gesamte Tischlänge mit seitlichem Abschluss • mit 3-seitigem Korbführungsprofil • mit integriertem Gefälle zur Maschine • Unterbau aus CrNi-Vierkantprofilgestell mit höhenverstellbaren Kunststoffschraubstollen • Die Seitenangabe "links" oder "rechts" bezieht sich immer auf die Position des Tisches an der Maschine. Perspektive hierbei ist die Frontansicht. 			
		BESTELL-NR.		
		Tischposition		
		links	rechts	€
	Tisch 700 mm mit Spritzblech und offenem Unterbau	ML77212	ML77202	1.409,-
	Tisch 1.200 mm mit Spritzblech und offenem Unterbau	ML77213	ML77203	1.664,-
	Tisch 1.700 mm mit Spritzblech und offenem Unterbau	ML77214	ML77204	2.056,-

		Tischposition		
		links	rechts	€/lfm
	Maßtisch mit Spritzblech 360 mm und offenem Unterbau Becken muss separat kalkuliert werden	ETH-C	ETH-C	2.339,-

ZUBEHÖR			
	Abstellbord 700 mm	ML77052	250,-
	Abstellbord 1.200 mm	ML77054	365,-
	Abstellbord 1.700 mm	ML77056	575,-
	Abstellbord für Europrofil-Maßtisch (Preis pro lfd. Meter)	ETB-C	553,-
	Abstellrost für Europrofil-Maßtisch (Preis pro lfd. Meter)	ETR-C	760,-

Hinweis: Maßtischlängen sind in 10 mm Schritten wählbar. Die Berechnung erfolgt pro angefangene 100 mm. Die Mindestlänge beträgt 600 mm. Bitte geben Sie an, wenn der Tisch auf der maschinenabgewandten Seite über eine unterfahrbare Länge von 650 mm verfügen soll.

MODELL



BESCHREIBUNG

- mit Einschweisbecke 500 x 400 x 250 mm, inkl. Stopfventil, Ablauf 1 1/2"
- mit Spritzblech (integriert im Profil) über die gesamte Tischlänge mit seitlichem Abschluss
- mit 3-seitigem Korbführungsprofil
- mit integriertem Gefälle zur Maschine
- Unterbau aus CrNi-Vierkantprofilgestell mit höhenverstellbaren Kunststoffschraubstollen
- serienmäßig mit Bohrungen für Anschluss der Handbrause mit Standmischbatterie
- Die Seitenangabe "links" oder "rechts" bezieht sich immer auf die Position des Tisches an der Maschine. Perspektive hierbei ist die Frontansicht

		BESTELL-NR.		
		Tischposition		
		links	rechts	€
Tisch 700 mm mit Spritzblech und offenem Unterbau inkl. kleinem Becken 500 x 400 x 250 mm		ML77144	ML77149	1.678,-
Tisch 1.200 mm mit Spritzblech und offenem Unterbau inkl. kleinem Becken 500 x 400 x 250 mm		ML77145	ML77150	2.085,-
Tisch 1.700 mm mit Spritzblech und offenem Unterbau inkl. kleinem Becken 500 x 400 x 250 mm		ML77146	ML77151	2.593,-

		Tischposition		
		links	rechts	€/lfm
Maßtisch mit Spritzblech 360 mm und offenem Unterbau	Becken muss separat kalkuliert werden	ETH-C	ETH-C	2.339,-

ZUBEHÖR

	Becken 500 x 400 x 250 mm (Preis pro Stück)	378819-1 (R/L), 378819-2 (L/R)	1.376,-
	Standrohr für Becken mit Tiefe 250 mm • 175 mm hoch	168349	72,-
	Siebeinsatz für Becken 500 x 400 x 250 mm aus CrNi-Stahl	ML77074	539,-

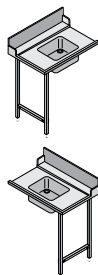
Hinweis: Maßtischlängen sind in 10 mm Schritten wählbar. Die Berechnung erfolgt pro angefangene 100 mm + Beckenstückpreis. Die Mindestlänge beträgt 600 mm.

Bitte geben Sie an, wenn Beckenabstand vom Standardmaß 350 mm abweicht. Mind. 100 mm erforderlich.

Bitte geben Sie an, wenn der Tisch auf der maschinenabgewandten Seite über eine unterfahrbare Länge von 650 mm verfügen soll.

	Handbrause mit Standmischbatterie <ul style="list-style-type: none"> • Umstellung für Brause- oder Schwenkauslauf • zum Anschluss an Warm- und Kaltwasser je 1/2" 	605237	1.160,-
	Handbrause mit Standmischbatterie <ul style="list-style-type: none"> • Umstellung für Brause- oder Schwenkauslauf • zum Anschluss an Warm- und Kaltwasser je 1/2" • Ausführung aus Edelstahl 	00-605883-001	1.318,-
	Handbrause mit Standmischbatterie <ul style="list-style-type: none"> • mit Zugautomatik, das Ventil öffnet sich, wenn die Handbrause nach unten gezogen wird • Umstellung für Brause oder Schwenkauslauf • zum Anschluss an Warm- und Kaltwasser je 1/2" • Ausführung Edelstahl 	00-605796-001	1.663,-
	Abstellbord 700 mm	ML77052	250,-
	Abstellbord 1.200 mm	ML77054	365,-
	Abstellbord 1.700 mm	ML77056	575,-
	Abstellbord für Europrofil-Maßtisch (Preis pro lfd. Meter)	ETB-C	553,-
	Abstellrost für Europrofil-Maßtisch (Preis pro lfd. Meter)	ETR-C	760,-

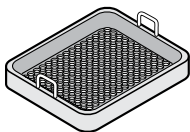
Hinweis: Maßtischlängen sind in 10 mm Schritten wählbar. Die Berechnung erfolgt pro angefangene 100 mm + Beckenstückpreis. Die Mindestlänge beträgt 600 mm. Bitte geben Sie an, wenn Beckenabstand vom Standardmaß 350 mm abweicht. Mind. 100 mm erforderlich. Bitte geben Sie an, wenn der Tisch auf der maschinenabgewandten Seite über eine unterfahrbare Länge von 650 mm verfügen soll.

MODELL

BESCHREIBUNG

- mit Einschweisbecke 600 x 450 x 350 mm, inkl. Stopfventil, Ablauf 1 1/2"
- mit Spritzblech (integriert im Profil) über die gesamte Tischlänge mit seitlichem Abschluss
- mit 3-seitigem Korbführungsprofil
- mit integriertem Gefälle zur Maschine
- Unterbau aus CrNi-Vierkantprofilgestell mit höhenverstellbaren Kunststoffschraubstollen
- serienmäßig mit Bohrungen für Anschluss der Handbrause mit Standmischbatterie
- Die Seitenangabe "links" oder "rechts" bezieht sich immer auf die Position des Tisches an der Maschine. Perspektive hierbei ist die Frontansicht

		BESTELL-NR.		
		Tischposition		
		links	rechts	€/lfm
	Maßtisch mit Spritzblech 360 mm und offenem Unterbau Becken muss separat kalkuliert werden	ETH-C	ETH-C	2.339,-

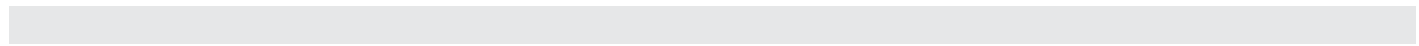
ZUBEHÖR

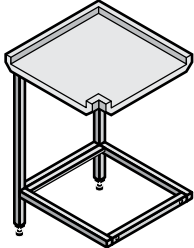
	Becken 600 x 450 x 350 mm (Preis pro Stück)	ET_600_450	1.919,-
	Siebeinsatz für Becken 600 x 450 x 350 mm aus CrNi-Stahl	734771-3	676,-
	Abstellbord für Europrofil-Maßtisch (Preis pro lfd. Meter)	ETB-C	553,-
	Abstellrost für Europrofil-Maßtisch (Preis pro lfd. Meter)	ETR-C	760,-

Hinweis: Maßtischlängen sind in 10 mm Schritten wählbar. Die Berechnung erfolgt pro angefangene 100 mm + Beckenstückpreis. Die Mindestlänge beträgt 600 mm.

Bitte geben Sie an, wenn Beckenabstand vom Standardmaß 350 mm abweicht. Mind. 100 mm erforderlich.

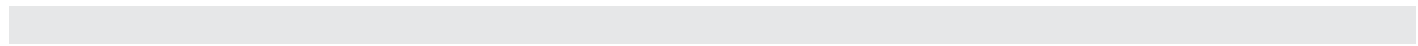
Bitte geben Sie an, wenn der Tisch auf der maschinenabgewandten Seite über eine unterfahrbare Länge von 650 mm verfügen soll.

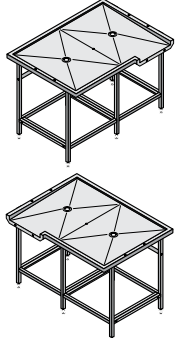


MODELL	BESCHREIBUNG		
	<ul style="list-style-type: none"> • mit 2 Schraubfüßen • Unterbau offen 		
			BESTELL-NR.
			Tischposition
	Eck Tisch 700 x 700 x 635 mm mit offenem Unterbau	links	rechts
ML77085		ML77085	1.111,-

ZUBEHÖR

	Abstellbord 700 mm	ML77052	250,-
--	--------------------	---------	-------



MODELL	BESCHREIBUNG		
	<ul style="list-style-type: none"> • 1.200 mm breit (Einbaulänge durch Flansch 1.250 mm) • mit umlaufenden Korbführungsprofil zum Anschluss an Verbindungstisch • mit eingepprägten Ablaufsicken und Tropfwasserablauf 1 1/2" • Unterbau aus CrNi-Vierkantprofilgestell mit höhenverstellbaren Kunststoffschraubstollen • Die Seitenangabe "links" oder "rechts" bezieht sich immer auf die Position des Tisches an der Maschine. Perspektive hierbei ist die Frontansicht 		
	BESTELL-NR.		
	Tischposition		
	links	rechts	€
	Tisch 1.600 mm mit offenem Unterbau	ML77159	ML77162 4.649,-
	Tisch 2.100 mm mit offenem Unterbau	ML77160	ML77163 6.117,-
	Tisch 2.600 mm mit offenem Unterbau	ML77161	ML77164 6.785,-

ZUBEHÖR

	Tellerabstreifer - für Befestigung an Tischkanten, CrNi-Stahl mit Gummilippe	TA1	433,-
	Abfalltonne 50 l, CrNi-Stahl - Ø 390 mm, Höhe 450 mm	170866	864,-
	Abfalltonne 50 l fahrbar, CrNi-Stahl - Ø 390 mm, Höhe 530 mm	170867	1.161,-
	Oberregal für Sortiertisch Länge 1.600 mm Tiefe 666 mm	ML77178	2.737,-
	Oberregal für Sortiertisch Länge 2.100 mm Tiefe 666 mm	ML77179	3.156,-
	Oberregal für Sortiertisch Länge 2.600 mm Tiefe 666 mm	ML77180	3.382,-
	Abstellbord 1.600 mm für Sortiertisch ML77159 und ML77162	ML77064	915,-
	Abstellbord 986 mm für Sortiertisch ML77160 und ML77163. Pro Tisch sind zwei Abstellbords möglich.	ML77065	625,-
	Abstellbord 1.236 mm für Sortiertisch ML77161 und ML77164. Pro Tisch sind zwei Abstellbords möglich.	ML77066	975,-

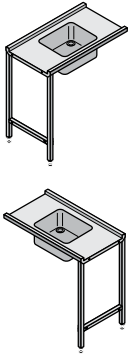
MODELL	BESCHREIBUNG	BESTELL-NR.		
	<ul style="list-style-type: none"> • Verbindungstisch CrNi-Stahl für Sortiertisch, 1.000 x 635 mm • 2-seitig offen 	Tischposition		
		links	rechts	€
	Verbindungstisch 1.000 mm mit offenem Unterbau	ML77172	ML77172	1.403,-

		Tischposition		
		links	rechts	€/lfm
	Maßtisch mit offenem Unterbau Becken muss separat kalkuliert werden	ETV-C	ETV-C	1.743,-

ZUBEHÖR				
	Abstellbord CrNi-Stahl für Verbindungstisch 1.000 mm Zum nachträglichem Einbau in Tisch-Unterbau	ML77059		440,-
	Spritzblech für Verbindungstisch 1.000 mm	ML77093		474,-
	Abstellbord für Europrofil-Maßtisch (Preis pro lfd. Meter)	ETB-C		553,-
	Abstellrost für Europrofil-Maßtisch (Preis pro lfd. Meter)	ETR-C		760,-
	Spritzblech für Verbindungstisch als Maßtisch	ETSS-C		440,-

Hinweis: Maßtischlängen sind in 10 mm Schritten wählbar. Die Berechnung erfolgt pro angefangene 100 mm. Die Mindestlänge beträgt 600 mm. Bitte geben Sie an, wenn der Tisch auf der maschinenabgewandten Seite über eine unterfahrbare Länge von 650 mm verfügen soll.

MODELL

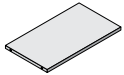


BESCHREIBUNG

- Verbindungstisch CrNi-Stahl für Sortiertisch, 1.000 x 635 mm
- 2-seitig offen
- Mit Einschweisbecken 500 x 400 x 250 mm (Bei Bestellung bitte immer mit angeben)

	BESTELL-NR.		
	Tischposition		
	links	rechts	€
Verbindungstisch 1.000 mm mit offenem Unterbau inkl. Becken 500 x 400 x 250 mm	ML77170	ML77171	1.940,-

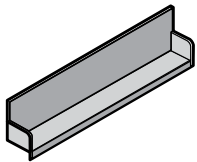
ZUBEHÖR



Abstellbord CrNi-Stahl für Verbindungstisch 1.000 mm
Zum nachträglichem Einbau in Tisch-Unterbau

ML77059

440,-



Spritzblech für Verbindungstisch 1.000 mm

ML77093

474,-



Handbrause mit Standmischbatterie

- Umstellung für Brause- oder Schwenkauslauf
- zum Anschluss an Warm- und Kaltwasser je 1/2"

605237








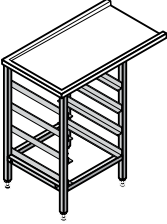

1.160,-

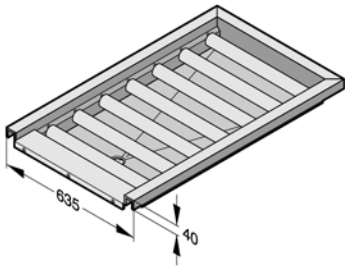
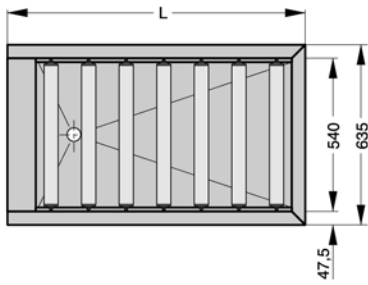
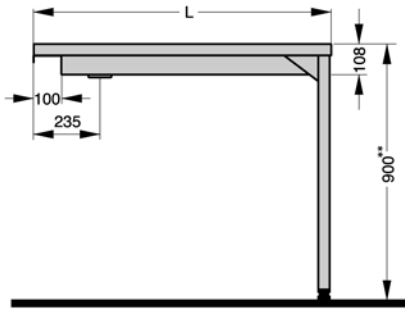
MODELL	BESCHREIBUNG
	<ul style="list-style-type: none"> • Verbindungstisch CrNi-Stahl für Sortiertisch • 2-seitig offen • nur als Maß-Tischausführung lieferbar • optionales Spritzblech (integriert im Profil) über die gesamte Tischlänge • mit Einschweisbecken 600 x 450 x 350 mm oder 500 x 400 x 250 mm

		BESTELL-NR.		
		Tischposition		
		links	rechts	€/lfm
	Maßtisch mit offenem Unterbau Becken muss separat kalkuliert werden	ETV-C	ETV-C	1.743,-

ZUBEHÖR				
	Becken 500 x 400 x 250 mm (Preis pro Stück)	378819-1 (R/L), 378819-2 (L/R)		1.376,-
	Becken 600 x 450 x 350 mm (Preis pro Stück)	ET_600_450		1.919,-
	Handbrause mit Standmischbatterie <ul style="list-style-type: none"> • Umstellung für Brause- oder Schwenkauslauf • zum Anschluss an Warm- und Kaltwasser je 1/2" 	605237		1.160,-
	Abstellbord für Europrofil-Maßtisch (Preis pro lfd. Meter)	ETB-C		553,-
	Abstellrost für Europrofil-Maßtisch (Preis pro lfd. Meter)	ETR-C		760,-
	Spritzblech für Verbindungstisch als Maßtisch	ETSS-C		440,-

Hinweis: Maßtischlängen sind in 10 mm Schritten wählbar. Die Berechnung erfolgt pro angefangene 100 mm + Beckenstückpreis. Die Mindestlänge beträgt 600 mm. Bitte geben Sie an, wenn Beckenabstand vom Standardmaß 350 mm abweicht. Mind. 100 mm erforderlich. Bitte geben Sie an, wenn der Tisch auf der maschinenabgewandten Seite über eine unterfahrbare Länge von 650 mm verfügen soll.

BESTELL-NR.	BESCHREIBUNG		€
Zubehör			
605237	Handbrause mit Standmischbatterie <ul style="list-style-type: none"> • Umstellung für Brause- oder Schwenkauslauf • zum Anschluss an Warm- und Kaltwasser je 1/2" 		1.160,-
00-605883-001	Handbrause mit Standmischbatterie <ul style="list-style-type: none"> • Umstellung für Brause- oder Schwenkauslauf • zum Anschluss an Warm- und Kaltwasser je 1/2" • Ausführung aus Edelstahl 		1.318,-
00-605796-001	Handbrause mit Standmischbatterie <ul style="list-style-type: none"> • mit Zugautomatik, das Ventil öffnet sich, wenn die Handbrause nach unten gezogen wird • Umstellung für Brause oder Schwenkauslauf • zum Anschluss an Warm- und Kaltwasser je 1/2" • Ausführung Edelstahl 		1.663,-
ML77074	Siebeinsatz für Becken 500 x 400 x 250 mm aus CrNi-Stahl		539,-
734771-3	Siebeinsatz für Becken 600 x 450 x 350 mm aus CrNi-Stahl		676,-
734834-1	Eck-Siebeinsatz, für Becken 500 x 400 x 250 mm		219,-
168349	Standrohr für Becken mit Tiefe 250 mm <ul style="list-style-type: none"> • 175 mm hoch 		72,-
168349-2	Standrohr für Becken mit Tiefe 300-350 mm <ul style="list-style-type: none"> • 250 mm hoch 		107,-
ML106476	Korbladeschiene für 4 Körbe (Gesamtbreite 590 mm) als Unterbau für 635 mm breite Tische (ohne Tisch) NICHT einsetzbar für Rollenbahnen		773,-
170867	Abfalltonne 50 l fahrbar, CrNi-Stahl - Ø 390 mm, Höhe 530 mm		1.161,-



** ± 25 mm

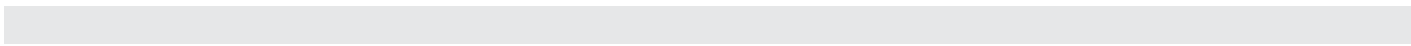
ROLLENBAHN MIT DURCHG. KUNSTSTOFFROLLEN

MODELL	BESCHREIBUNG	BESTELL-NR.		
	<ul style="list-style-type: none"> mit durchgehenden Kunststoffrollen inkl. Auffangwanne und Ablaufventil Profilabschluss am Ende Breite 635 mm Rollen einzeln entnehmbar 	Tischposition		
		links	rechts	€
	Rollenbahn 1.050 mm mit offenem Unterbau	RF1050	RF1050	2.150,-
	Rollenbahn 1.550 mm mit offenem Unterbau	RF1550	RF1550	2.528,-
	Rollenbahn 2.050 mm mit offenem Unterbau	RF2050	RF2050	3.196,-
	Rollenbahn-Verbindungstisch 1.000 mm	RFC1000	RFC1000	2.325,-

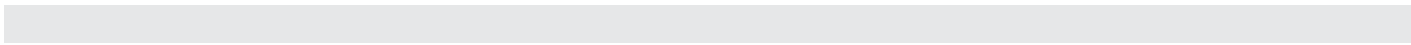
		Tischposition		
		links	rechts	€/lfm
	Maß-Rollenbahn mit offenem Unterbau	RF-C	RF-C	3.640,-

ZUBEHÖR			
	Abstellbord 1.050 mm	ML70258	455,-
	Abstellbord 1.550 mm	ML70259	645,-
	Abstellbord 2.050 mm	ML70260	888,-
	Abstellbord für Europrofil-Maßtisch (Preis pro lfd. Meter)	ETB-C	553,-
	Abstellrost für Europrofil-Maßtisch (Preis pro lfd. Meter)	ETR-C	760,-

Hinweis: Rollenbahnlängen sind in 10 mm Schritten wählbar. Die Berechnung erfolgt pro angefangene 100 mm. Die Mindestlänge beträgt 600 mm.



MODELL	BESCHREIBUNG			
	<ul style="list-style-type: none"> • mit durchgehenden Kunststoffrollen • inkl. Auffangwanne und Ablaufventil • Profilabschluss am Ende • Breite 635 mm • Rollen einzeln entnehmbar • mit fahrbaren Rollen 			
		BESTELL-NR.		
		Tischposition		
		links	rechts	€
	Rollenbahn 1.050 mm mit offenem Unterbau	RFH1050	RFH1050	5.339,-
	Rollenbahn 1.550 mm mit offenem Unterbau	RFH1550	RFH1550	5.942,-
	Rollenbahn 2.050 mm mit offenem Unterbau	RFH2050	RFH2050	6.720,-



		Tischposition		
		links	rechts	€/lfm
	Maß-Rollenbahn mit offenem Unterbau	RFH-C	RFH-C	7.671,-

Hinweis: Rollenbahnlängen sind in 10 mm Schritten wählbar. Die Berechnung erfolgt pro angefangene 100 mm. Die Mindestlänge beträgt 600 mm.

BESTELL-NR.	BESCHREIBUNG	€
Europrofil-Wandregale		
ML77250	Wandregal 600 mm für 1 Korb Ablaufstutzen offen DN 25 links	766,-
ML77255	Wandregal 600 mm für 1 Korb Ablaufstutzen offen DN 25 rechts	766,-
ML77251	Wandregal 1.050 mm für 2 Körbe Ablaufstutzen offen DN 25 links	880,-
ML77256	Wandregal 1.050 mm für 2 Körbe Ablaufstutzen offen DN 25 rechts	880,-
ML77252	Wandregal 1.550 mm für 3 Körbe Ablaufstutzen offen DN 25 links	1.168,-
ML77257	Wandregal 1.550 mm für 3 Körbe Ablaufstutzen offen DN 25 rechts	1.168,-



V **KORBPROGRAMM**

V. Korbprogramm

Kunststoffkörbe

Produktvorteile Körbe.....	2
Körbe für Teller, Tablett, Besteck und Utensilien.....	3
Kunststoffkörbe 500 x 500 für Gläser und Tassen.....	5

Drahtkörbe - kunststoffüberzogen

Drahtkörbe (kunststoffüberzogen).....	8
---------------------------------------	---

Korbeinsätze

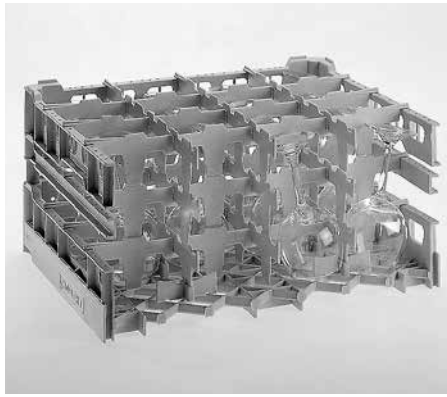
Drahteinsätze.....	9
--------------------	---

Systemlösungen

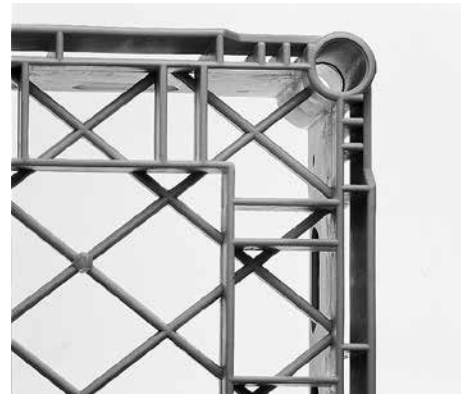
Flaschenspülsystem	10
Becherspüllösung	10
BESTECK PREMIUM.....	10



Organisationsfähig



Optimaler Gläserchutz



Optimale Wasserdurchlässigkeit

PRODUKTVORTEILE KUNSTSTOFFKÖRBE**Perfektes Baukastensystem**

Maßgeschneiderte Körbe reduzieren Glasbruch entscheidend.

Quadratische und rechteckige Einteilung

Ob mit oder ohne Schrägsteller, das Glas hat immer einen sicheren Stand und ist optimal geschützt.

Schrägsteller

Bewirkt das optimale Abfließen des Wassers aus den Glasmulden.

Hohe Wasserdurchlässigkeit

Die Seitenwände sind offen; das Wasser kann seine volle Kraft entfalten.

Reduzierter Platzbedarf

Durch optimal angepasste Korbhöhen.

Hohes Fassungsvermögen

von 9 bis 49 Gläsern. Optimiert die Leistung der Spülmaschine.

Farbcodierung

6 Farben stehen zur Auswahl. Perfekte Organisation möglich.

Stapelbar

Hohe Lagerkapazität bei geringem Platzaufwand.

Selbstreinigend







Der Korb reinigt sich bei jedem Waschgang automatisch. Keine Ecken und Kanten, in die sich der Schmutz absetzen kann.

PRODUKTVORTEILE DRAHTKÖRBE

- Ohne Facheinteilungen, universell einsetzbar für alle Gläser, Tassen, etc.
- Optimale Wasserdurchlässigkeit für erstklassige Ergebnisse.












BESTELL-NR.	BESCHREIBUNG		€
	Tellerkörbe		
P-18-12	Tellerkorb 500 x 500 mm: Für 18 flache oder 12 tiefe Teller bis 260 mm Durchmesser oder 9 Tablettts bis 470 mm Durchmesser		114,-
P-15	Tellerkorb 500 x 500 mm: Für 15 Teller von 180 mm bis 320 mm Durchmesser.		143,-
P-XL	Tellerkorb 600 x 500 mm: Für 24 Teller bis 240 mm Durchmesser oder 22 Teller bis 285 mm Durchmesser, Höhe 11 cm		159,-
	Tablettkörbe		
T-06-09	Tablettkorb 500 x 500 mm: Für GN- und EN- Tablettts. Eine Seite ausgespart. (Nicht verwendbar für Korbdurchschubmaschinen über Eck)		114,-
T-07-09	Tablettkorb 500 x 500 mm: Für 9 GN-Tablettts. Beidseitig ausgespart mit CrNi-Bügel. (Auch für Haubenmaschinen über Eck geeignet)		286,-
T-XL	Tablettkorb 600 x 500 mm: Für 10 GN Tablettts 1/1 oder 12 Tablettts mit max. 470 mm Länge, Höhe 11 cm		159,-
774901-2	Tablettkorb 540 x 500 mm mit zwei CrNi-Stahl-Schienen: Mit Einsatz für 5 Isoliertablettts, bis max. 70 mm / Tablett.		459,-
	Universalkörbe		
B-00-07	Universal-Flachkorb 500 x 500 mm mit weitmaschigem Boden zum Einstellen der Besteckkörbe für stehendes Besteck: Für Töpfe, Krüge, Arbeitsgeschirr und Tassen, Höhe 7 cm		114,-
B-00-11	Universal-Flachkorb 500 x 500 mm mit weitmaschigem Boden zum Einstellen der Besteckkörbe für stehendes Besteck: Für Töpfe, Krüge, Arbeitsgeschirr und Tassen, Höhe 11 cm		152,-
B-00-17	Universal-Flachkorb 500 x 500 mm mit weitmaschigem Boden zum Einstellen der Besteckkörbe für stehendes Besteck: Für Töpfe, Krüge, Arbeitsgeschirr und Tassen, Höhe 16 cm		152,-
B-XL	Universal-Flachkorb 600 x 500 mm mit weitmaschigem Boden zum Einstellen der Besteckkörbe für stehendes Besteck: Für Töpfe, Arbeitsgeschirr und Tassen, Höhe 11 cm		159,-



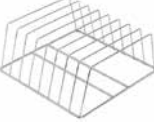
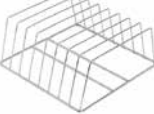

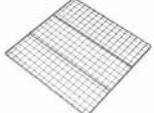

BESTELL-NR.	BESCHREIBUNG		€
C-01-07	<p>Besteckkörbe</p> <p>Besteckkorb 500 x 500 mm: Für liegendes Besteck. Mit engmaschigem Boden, auch als Universalkorb nutzbar.</p>		114,-
CB1	<p>Besteckbox mit Standfuß 90 x 90 mm: Für ca. 20 lose Teile</p>		15,-
01-246175-1	<p>Besteckkorb 230 x 230 mm mit 4 großen Besteckboxen: Für ca. 80 Teile.</p>		83,-
CB8	<p>Besteckkorb 460 x 230 mm mit 2 Haltebügeln und 8 großen Kunststoffboxen: Für ca. 160 Teile.</p>		83,-

BESTELL-NR.	BESCHREIBUNG		€
	9 Fächer 146 x 146 mm ohne Schrägstellung		
F-09-07	Innenhöhe 7 cm für Gläser bis 7 cm Höhe		129,-
F-09-11	Innenhöhe 11 cm für Gläser bis 11 cm Höhe		172,-
F-09-14	Innenhöhe 14 cm für Gläser bis 14 cm Höhe		203,-
F-09-18	Innenhöhe 18 cm für Gläser bis 18 cm Höhe		219,-
F-09-21	Innenhöhe 21 cm für Gläser bis 21 cm Höhe		233,-
F-09-26	Innenhöhe 26 cm für Gläser bis 26 cm Höhe		273,-
	9 Fächer 146 x 146 mm mit Schrägstellung		
S-09-07	Innenhöhe 7 cm für Gläser bis 5 cm Höhe		152,-
S-09-11	Innenhöhe 11 cm für Gläser bis 9 cm Höhe		203,-
S-09-14	Innenhöhe 14 cm für Gläser bis 12 cm Höhe		233,-
S-09-18	Innenhöhe 18 cm für Gläser bis 16 cm Höhe		233,-
S-09-21	Innenhöhe 21 cm für Gläser bis 19 cm Höhe		249,-
S-09-26	Innenhöhe 26 cm für Gläser bis 24 cm Höhe		286,-
	16 Fächer 113 x 113 mm ohne Schrägstellung		
F-16-07	Innenhöhe 7 cm für Gläser bis 7 cm Höhe		143,-
F-16-11	Innenhöhe 11 cm für Gläser bis 11 cm Höhe		183,-
F-16-14	Innenhöhe 14 cm für Gläser bis 14 cm Höhe		203,-
F-16-18	Innenhöhe 18 cm für Gläser bis 18 cm Höhe		219,-
F-16-21	Innenhöhe 21 cm für Gläser bis 21 cm Höhe		233,-
F-16-26	Innenhöhe 26 cm für Gläser bis 26 cm Höhe		273,-
	16 Fächer 113 x 113 mm mit Schrägstellung		
S-16-07	Innenhöhe 7 cm für Gläser bis 5 cm Höhe		165,-
S-16-11	Innenhöhe 11 cm für Gläser bis 9 cm Höhe		203,-
S-16-14	Innenhöhe 14 cm für Gläser bis 12 cm Höhe		242,-
S-16-18	Innenhöhe 18 cm für Gläser bis 16 cm Höhe		249,-
S-16-21	Innenhöhe 21 cm für Gläser bis 19 cm Höhe		257,-
S-16-26	Innenhöhe 26 cm für Gläser bis 24 cm Höhe		293,-
	20 Fächer 113 x 88 mm mit Schrägstellung		
S-20-07	Innenhöhe 7 cm für Gläser bis 5 cm Höhe		152,-
S-20-11	Innenhöhe 11 cm für Gläser bis 9 cm Höhe		219,-
S-20-14	Innenhöhe 14 cm für Gläser bis 12 cm Höhe		242,-
S-20-18	Innenhöhe 18 cm für Gläser bis 16 cm Höhe		273,-
S-20-21	Innenhöhe 21 cm für Gläser bis 19 cm Höhe		286,-
S-20-26	Innenhöhe 26 cm für Gläser bis 24 cm Höhe		301,-
	24 Fächer 113 x 73 mm mit Schrägstellung		
S-24-07	Innenhöhe 7 cm für Gläser bis 5 cm Höhe		165,-
S-24-11	Innenhöhe 11 cm für Gläser bis 9 cm Höhe		233,-
S-24-14	Innenhöhe 14 cm für Gläser bis 12 cm Höhe		249,-
S-24-18	Innenhöhe 18 cm für Gläser bis 16 cm Höhe		280,-
S-24-21	Innenhöhe 21 cm für Gläser bis 19 cm Höhe		293,-
S-24-26	Innenhöhe 26 cm für Gläser bis 24 cm Höhe		309,-

BESTELL-NR.	BESCHREIBUNG		€
	25 Fächer 88 x 88 mm ohne Schrägstellung		
F-25-07	Innenhöhe 7 cm für Gläser bis 7 cm Höhe		143,-
F-25-11	Innenhöhe 11 cm für Gläser bis 11 cm Höhe		196,-
F-25-14	Innenhöhe 14 cm für Gläser bis 14 cm Höhe		233,-
F-25-18	Innenhöhe 18 cm für Gläser bis 18 cm Höhe		249,-
F-25-21	Innenhöhe 21 cm für Gläser bis 21 cm Höhe		257,-
F-25-26	Innenhöhe 26 cm für Gläser bis 26 cm Höhe		286,-
	25 Fächer 88 x 88 mm mit Schrägstellung		
S-25-07	Innenhöhe 7 cm für Gläser bis 5 cm Höhe		172,-
S-25-11	Innenhöhe 11 cm für Gläser bis 9 cm Höhe		233,-
S-25-14	Innenhöhe 14 cm für Gläser bis 12 cm Höhe		273,-
S-25-18	Innenhöhe 18 cm für Gläser bis 16 cm Höhe		280,-
S-25-21	Innenhöhe 21 cm für Gläser bis 19 cm Höhe		286,-
S-25-26	Innenhöhe 26 cm für Gläser bis 24 cm Höhe		309,-
	30 Fächer 88 x 73 mm mit Schrägstellung		
S-30-07	Innenhöhe 7 cm für Gläser bis 5 cm Höhe		172,-
S-30-11	Innenhöhe 11 cm für Gläser bis 9 cm Höhe		257,-
S-30-14	Innenhöhe 14 cm für Gläser bis 12 cm Höhe		273,-
S-30-18	Innenhöhe 18 cm für Gläser bis 16 cm Höhe		286,-
S-30-21	Innenhöhe 21 cm für Gläser bis 19 cm Höhe		293,-
S-30-26	Innenhöhe 26 cm für Gläser bis 24 cm Höhe		309,-
	35 Fächer 88 x 63 mm mit Schrägstellung		
S-35-07	Innenhöhe 7 cm für Gläser bis 5 cm Höhe		172,-
S-35-11	Innenhöhe 11 cm für Gläser bis 9 cm Höhe		257,-
S-35-14	Innenhöhe 14 cm für Gläser bis 12 cm Höhe		280,-
S-35-18	Innenhöhe 18 cm für Gläser bis 16 cm Höhe		286,-
S-35-21	Innenhöhe 21 cm für Gläser bis 19 cm Höhe		293,-
S-35-26	Innenhöhe 26 cm für Gläser bis 24 cm Höhe		332,-
	36 Fächer 73 x 73 mm ohne Schrägstellung		
F-36-07	Innenhöhe 7 cm für Gläser bis 7 cm Höhe		143,-
F-36-11	Innenhöhe 11 cm für Gläser bis 11 cm Höhe		203,-
F-36-14	Innenhöhe 14 cm für Gläser bis 14 cm Höhe		233,-
F-36-18	Innenhöhe 18 cm für Gläser bis 18 cm Höhe		249,-
F-36-21	Innenhöhe 21 cm für Gläser bis 21 cm Höhe		257,-
F-36-26	Innenhöhe 26 cm für Gläser bis 26 cm Höhe		286,-
	42 Fächer 73 x 63 mm mit Schrägstellung		
S-42-07	Innenhöhe 7 cm für Gläser bis 5 cm Höhe		196,-
S-42-11	Innenhöhe 11 cm für Gläser bis 9 cm Höhe		286,-
S-42-14	Innenhöhe 14 cm für Gläser bis 12 cm Höhe		293,-
S-42-18	Innenhöhe 18 cm für Gläser bis 16 cm Höhe		301,-
S-42-21	Innenhöhe 21 cm für Gläser bis 19 cm Höhe		301,-
S-42-26	Innenhöhe 26 cm für Gläser bis 24 cm Höhe		332,-

BESTELL-NR.	BESCHREIBUNG		€
	49 Fächer 63 x 63 mm ohne Schrägstellung		
F-49-07	Innenhöhe 7 cm für Gläser bis 7 cm Höhe		152,-
F-49-11	Innenhöhe 11 cm für Gläser bis 11 cm Höhe		203,-
F-49-14	Innenhöhe 14 cm für Gläser bis 14 cm Höhe		242,-
F-49-18	Innenhöhe 18 cm für Gläser bis 18 cm Höhe		257,-
F-49-21	Innenhöhe 21 cm für Gläser bis 21 cm Höhe		273,-
F-49-26	Innenhöhe 26 cm für Gläser bis 26 cm Höhe		286,-
	Zubehör für Kunststoffkörbe		
01-537296-001	Korbabdecksieb 432 x 432 mm: Für leichtes, empfindliches Geschirr		58,-
303245-20	Metall-Clip für automatisches Einschalten der Demi-Nachspülung, 1 Satz (= 4 Stück) pro Korb notwendig.		31,-
303245-1	Farbcodierung aus Kunststoff, 1 Satz (= 4 Stück) pro Korb notwendig. Farbe: blau		9,-
303245-3	Farbcodierung aus Kunststoff, 1 Satz (= 4 Stück) pro Korb notwendig. Farbe: weiß		9,-
303245-5	Farbcodierung aus Kunststoff, 1 Satz (= 4 Stück) pro Korb notwendig. Farbe: orange		9,-
303245-9	Farbcodierung aus Kunststoff, 1 Satz (= 4 Stück) pro Korb notwendig. Farbe: rot		9,-
303245-6	Farbcodierung aus Kunststoff, 1 Satz (= 4 Stück) pro Korb notwendig. Farbe: gelb		9,-
303245-12	Farbcodierung aus Kunststoff, 1 Satz (= 4 Stück) pro Korb notwendig. Farbe: hellgrün		9,-
24857	Korbtransportwagen 600 x 600 mm: Aus CrNi-Stahl, für 8-12 Kunststoffkörbe, ohne Führungsbügel mit 2 Lenkrollen / 2 feststehenden Rollen lose beigelegt.		463,-
24983	Korbtransportwagen 600 x 600 mm: Aus CrNi-Stahl, für 8-12 Kunststoffkörbe, mit Führungsbügel mit 2 Lenkrollen / 2 feststehenden Rollen lose beigelegt.		624,-

BESTELL-NR.	BESCHREIBUNG		€
	Universal-Gläserkörbe		
303171	Universal-Gläserkorb 500 x 470 mm: Hohe Ausführung, mit 4 Schrägstellreihen à 98 mm, kunststoffüberzogen, Höhe: 180 mm		174,-
378814	Universal-Gläserkorb 500 x 500 mm: Hohe Ausführung, mit 5 Schrägstellreihen à 98 mm, kunststoffüberzogen, Höhe 180 mm		205,-
323989	Universal-Gläserkorb 500 x 500 mm, hohe Ausführung, mit 4 Schrägstellreihen à 110 mm, kunststoffüberzogen. Höhe 180 mm		235,-
01-539039-001	Universal-Gläserkorb 500 x 450 mm: Mit 3 Schrägstellreihen à 125 mm, Höhe 170 mm. Geeignet für große Weingläser.		211,-
371450-84	Universal-Gläserkorb 400 x 400 mm: Mit 4 Schrägstellreihen à 90 mm, Höhe 180 mm		175,-
01-539031-001	Universal-Gläserkorb 400 x 400 mm: Mit 3 Schrägstellreihen à 115 mm, Höhe 180 mm. Geeignet für große Weingläser.		175,-
01-294462-001	Universal-Gläserkorb 400 x 400 mm: Mit 2 Stellreihen für hohe Wein- und Cocktailgläser und 2 Stellreihen für Bier- und Saftgläser. Max. Glasdurchmesser 140 mm und sichere Führung bis 230 mm Höhe.		214,-
01-539040-001	Universal-Gläserkorb 500 x 500 mm: Hohe Ausführung, mit 4 Schrägstellreihen, mit Pyramidenfuß, kunststoffüberzogen, Höhe 248 mm Sorgt in Verbindung mit der Trocknung TOP-DRY für ein einwandfreies Trocknungsergebnis!		213,-
	Universal-Flachkörbe		
371450-83	Universal-Flachkorb 400 x 400 mm: Ohne Schrägstellung, kunststoffüberzogen, Höhe 115 mm		149,-
774178	Universal-Flachkorb 500 x 500 mm: Ohne Schrägstellung, kunststoffüberzogen, Höhe 130 mm		185,-
897951	Bistrokorb 400 x 400 mm: Mit Stellreihen für kleine Teller, Untertassen, etc., kunststoffüberzogen. Höhe 115 mm		205,-

BESTELL-NR.	BESCHREIBUNG		€
Drahteinsätze			
694497	Tasseneinsatz für Schrägeinstellungen 500 x 500 mm Stahldraht kunststoffüberzogen, für Universalfachkorb B-00-07		69,-
774847-1	Einsatz für 5 Isoliertablets bis max. 70 mm / Tablett		296,-
324660	Einsatz für Ladenbleche aus CrNi-Stahl, 500 x 500 mm, Höhe 210 mm		221,-
883373-1	Einsatz für Ladenbleche aus CrNi-Stahl bei Eckaufstellung für AMXXL		391,-
734697-1	Blecheinsatz 500 x 500 mm für 3 Bleche 600 x 400 mm, Höhe 210 mm		160,-
172831-1	Drahteinsatz 500 x 500 mm für FP/FX/FXL CrNi-Stahl, zu verwenden als Standfläche für Töpfe, etc.		143,-
PTE	Drahteinsatz für große Teller CrNi-Stahl, kunststoffüberzogen, zum Einsetzen in Universalkorb B-00-07, für 9 flache oder 5 tiefe Teller ab 260 mm Durchmesser		130,-

BESTELL-NR.	BESCHREIBUNG		€
Flaschenspülsystem			
04-006443-001	Flaschenkorb 500 x 500 mm: bietet Platz für 12 Flaschen, kunststoffüberzogen, Höhe 221 mm, inklusive Drahtaufsatz (3x)		249,-
04-019182-001	Flaschenspülsystem komplett: bestehend aus Flaschenkorb für 12 Flaschen, Sprühhvorrichtung sowie Drahtaufsatz (3x)		551,-
Becherspüllösung			
04-005882-001	Mehrwegbecherkorb, mit Platz für 25 Mehrwegbecher. Ideal in Kombination mit dem Kunststoffklarspüler HLP-7000 und TOP-DRY Trocknung.		219,-
04-005884-001	Deckeleinsatz für Mehrwegbecherkorb 04-005882-001, mit Platz für 16 Deckel.		44,-
BESTECK PREMIUM			
04-019183-001	Besteckkorb für BESTECK PREMIUM SEF-23/077: Bietet Platz für 80 Besteckteile Höhe: 199 mm		269,-

HOBART

VI UNIVERSALSPÜLMASCHINEN



VI. Universalspülmaschinen / -anlagen

Universalspülmaschinen

Fronttürmodelle

Geschirrspülmaschine PROFI FXL.....	2
Universalspülmaschine PREMAX UP	4
Universalspülmaschine PROFI UX.....	6
Universalspülmaschine PREMAX UPT.....	8
Universalspülmaschine PROFI UXT.....	10

Haubenmodelle

Besteck- und Geschirrspülmaschine PREMAX AUPL	12
Geschirrspülmaschine PROFI AMXXL.....	14
Universalspülmaschine PROFI UXTH.....	16
Universalspülmaschine PROFI UXTLH	18

Tischprogramm

Übersicht Tischprogramm Europrofiltische	20
Tischprogramm UXTH/LH ohne Becken, mit Spritzblech.....	21
Tischprogramm UXTH/LH mit Becken 600 x 600 x 300 mm.....	22
Tischprogramm UXTH/LH mit Becken 800 x 600 x 300 mm.....	23
Musteranlagen	24

Korbprogramm für Universalspülmaschinen

Grundkörbe und Einsätze für UX/UP-Modelle	25
Korb-Sets für UX/UP-Modelle.....	26

Universalspülanlagen

Korbwaschanlage KOMPAKT FUX.....	28
Tischprogramm für KOMPAKT FUX.....	30
Installationsbeispiele	31

FUX-Serie Band-Universalspülmaschinen

Modulübersicht Korb- und Utensilienspülmaschine FUX.....	32
Datenblatt Korb- und Utensilienspülmaschine FUX	33

Empfohlene Anschlusspunkte	34
---	----

KUNDENNUTZEN



- XL Waschkammer: Für das Spülen von 600 x 400 mm Körben/ Platten geeignet. Optimal für Fast-Food-, Café- und Imbissbetriebe.
- Selbstreinigendes Waschsysteem: Das kombinierte Wasch- und Klarspülsystem verfügt über eine innovative Selbstreinigung der Wascharme bei jedem Spülgang. Dies spart Zeit und stellt ein einwandfreies Reinigungsergebnis sicher.
- VISIOTRONIC-TOUCH Steuerung: Farbiges Touchscreen mit Text- und Grafikdisplay sowie Ein-Knopf-Bedienung mit Restlaufanzeige.
- SmartConnect App: Alle wesentlichen Informationen der Spülmaschine, wie Status, Betriebskosten, Auslastung oder Fehlermeldungen, immer auf einen Blick (5 Jahre kostenlos).
- SENSO-ACTIVE Ressourceneinsatz: Die Steuerung überwacht permanent den Schmutzeintrag in den Tank und passt individuell und in Echtzeit die Klarspülmenge an den Verschmutzungsgrad an.
- Optionales 2IN1 Doppelkorbsystem: Gleichzeitig können zwei Körbe gespült werden. Die Kapazität der Spülkammer wird optimal ausgenutzt und die Leistung der Maschine verdoppelt.
- CLIP-IN Wasch- und Klarspülsystem: Einfache Entnahme ohne Werkzeug möglich.
- Intelligenter Datenspeicher: Wichtige Betriebsdaten, Ereignisprotokolle und Verbrauchsdaten werden gespeichert und können über das Display angezeigt werden.
- USB-Schnittstelle: Komfortables Ausspielen von Betriebsdaten und Verbrauchsdaten über USB.
- GENIUS-X² Feinfiltersystem: Filtersystem mit integrierter Vorwaschfunktion reduziert den Reinigerverbrauch um bis zu 35 %.
- Sieb-Einsatzkontrolle: Der korrekte Einsatz des Tankabdecksiebs wird permanent überwacht.
- Optionale Füllstandsanzeige: Der Füllstand externer Chemiekästen kann jederzeit überwacht werden.
- Die Steuerung weist rechtzeitig auf den Zeitpunkt des Nachfüllens hin.
- Hygieneprogramm in Kombination mit dem Hygiene-Tab INTENSIV: Entfernt Kalk- und Schmutzrückstände aus dem Tankinnenraum.

TECHNISCHE DATEN

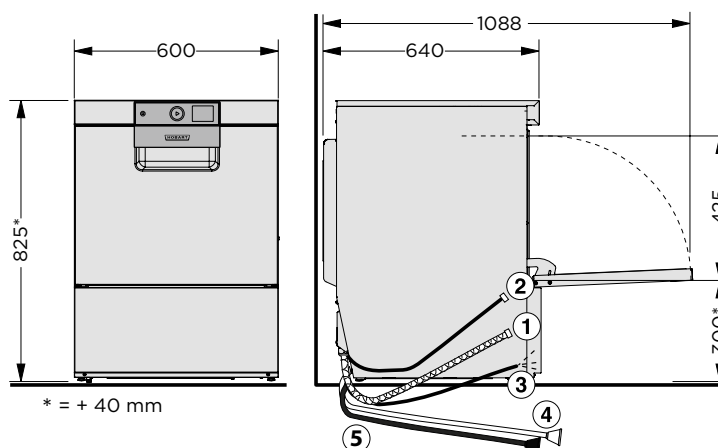
Programmdauer*	90 / 180 / 360 sec. und Sonderprogramme
Wasserverbrauch	1,8 l/Korb
Tankinhalt	10,6 l
Tankheizung	1,7 kW
Spannung	400 / 50 / 3N (230 / 50 / 1)
Erhitzerleistung	
Werkseitig	6,1 kW
Adapterbar	2,0 kW
Gesamtanschlusswert	
Werkseitig	6,7 kW 3 x 16 A
Adapterbar	2,6 kW 16 A
Pumpenleistung	0,5 kW
Korbmaß	500 x 500 500 x 530 mm
Einschubhöhe	425 mm
Arbeitsplatzbezogener Emissionswert	59 dB (A)
Gewicht mit / ohne Verpackung	70 / 60 kg

* Um das Erreichen hygienischer Klarspültemperaturen auch bei Kaltwasser- und/oder 230 V-Anschluss zu gewährleisten, besitzt die Maschine eine automatische Programmzeitverlängerung. Zum Schutz der Maschine vor Verkalkung empfehlen wir ab einer Wasserhärte von 3°dH eine integrierte Enthärtung oder externe Enthärtungsanlagen der Produktgruppe HYDROLINE PROTECT (siehe Kapitel VII). Um ein fleckenfreies Spülergebnis zu erhalten, empfehlen wir die Entsalzungspatronen HYDROLINE STAR / STAR EXTRA oder die Osmoseanlagen HYDROLINE PURE (siehe Kapitel VII). Empfohlene Lage der bauseitigen Anschlusspunkte siehe Kapitelende.

ANSCHLÜSSE

(1) Ablaufschlauch	2.000 mm ID20 / AD25
(2) Zulaufschlauch	2.000 mm R 3/4"
Erforderlicher Wasserdurchsatz	5 l/min
Fließdruck	0,5 - 10 (bei int. Enthärtung; 0,8 - 10) bar
Max. Zulauf-Temperatur	60 °C
(3) Anschlusskabel	2.000 mm
Ansaugschlauch für	
(4) Flüssigreiniger	2.500 mm
(5) Klarspüler	2.500 mm

ZEICHNUNG



BASISMODELL

- Fronttürmaschine mit optionalem Doppelkorbsystem
- Theor. Leistung bis 40 Körbe/h, 720 Teller/h, 1.440 Gläser/h, 320 Tablett/h oder 320 Bleche/h
- Theor. Leistung bis 80 Körbe/h bei Einsatz des Doppelkorbsystems (40 Tellerkörbe + 40 Tassenkörbe)
- 7 Automatikprogramme: Kurz-, Standard-, Wasserwechsel-, Stärke-Abbau-, Hygiene- und Dauerwaschprogramm, E-Save
- Automatisches Selbstreinigungsprogramm
- Waschpumpe mit Sanftanlauf
- Integriertes WLAN-Modul
- Komplett anschlussfertig: Zu- und Ablaufschläuche, Anschlusskabel, Flüssigreiniger-Dosierpumpe, Klarspülmittel-Dosierpumpe, Klarspülpumpe, Ablaufpumpe, Rücksaugverhinderer
- Multi-Phasing: Maschine kann vor Ort von 400 V auf 230 V umgestellt werden
- Stoßgedämpfte Tür mit Zuzieh-Mechanismus
- Tank, Gestell, Verkleidung CrNi-Stahl 1.4301
- 1 Tellerkorb P-18-12, 1 Einsatz für Ladenbleche 324660, 1 Besteckkorb bestehend aus einer Box CBI

BESTELL-NR.	BESCHREIBUNG	€
FXL-10C	Geschirrspülmaschine PROFI FXL	9.580,-
FXLS-10C	Geschirrspülmaschine PROFI FXL mit integrierter Wasserenthärtung	11.110,-

ZUBEHÖR

BESTELL-NR.	BESCHREIBUNG	€
RO-S	Externe Osmoseanlage zur vertikalen und horizontalen Aufstellung neben der Maschine	1.955,-
01-539385-001	Sicherungseinrichtung für Ablauf nach DIN EN1717 für Osmoseanlagen, bestehend aus Schmutzfänger, Syphon und Verrohrung	276,-
HLSU-1	Starter-Paket für Geschirr- und Universalspülmaschinen: 3 x 12 kg Universalreiniger HLU-32, 1 x 10 l Universalklarspüler HLU-3000 (Nur in Kombination mit Kauf einer neuen Spülmaschine verfügbar)	248,-
HLSU-2	Starter-Paket für Geschirr- und Universalspülmaschinen: 3 x 12 kg Universalreiniger HLB-20, 1 x 10 l Universalklarspüler HLU-3000 (Nur in Kombination mit Kauf einer neuen Spülmaschine verfügbar)	248,-
SEF-23/098	Rückseitenverkleidung FXL(S) oder Maschine mit BESTECK PREMIUM (SEF-23/077) (notwendig bei freier Maschinenaufstellung im Raum)	163,-
01-515190-001	Einbau-Kit für integrierte Chemiebehälter	488,-
01-515339-001	Korbträger für Doppelkorbeinsatz aus CrNi-Stahl	169,-
04-022000-001	Unterbau für Spülmaschine: 435 mm hoch, mit abnehmbarer Tür, CrNi-Stahl 18/9, Platz für 2 Leerkörbe oder Spülmittel	1.207,-
897919	Anschlusskabel (2.200 mm) und Stecker beiliegend für Wechselstromanschluss (230 / 50 / 1)	81,-
172831-1	Flaches Einlegegitter 500 x 500 mm für FP/FX/FXL CrNi-Stahl, zu verwenden als Standfläche für Töpfe, etc.	143,-
04-006330-002	2 Sauglanzen mit Füllstandsüberwachung für externe Reiniger- und Klarspülkanister (für Kanister bis zu 10 l / 12 kg oder einer begrenzten Höhe)	138,-
ASAU-14	Einweisungs- und Aufstellpauschale Maschine - netto	387,-
ASAU-32	Einweisungs- und Aufstellpauschale RO-S inkl. Aufstellung einer Untertischspülmaschine - netto	462,-
ASAU-20	Einweisungs- und Aufstellpauschale RO-S bei Nachrüstung - netto	349,-
ASAU-24	Einbau Chemiebehälter inkl. Füllstandsüberwachung der Chemie - netto	78,-



Um ein perfektes Spülergebnis zu erreichen, empfehlen wir die HOBART Spülchemie HYLINE und die HOBART Wasseraufbereitung HYDROLINE (siehe Kapitel VII).



KUNDENNUTZEN

- Seitliches Waschsystem: Aufnahmekapazität von 6 1/1 GN-Schalen und 4 E-Norm-Kisten.
- SmartConnect App: Alle wesentlichen Informationen der Spülmaschine, wie Status, Betriebskosten, Auslastung oder Fehlermeldungen, immer auf einen Blick (5 Jahre kostenlos).
- Reiniger-Direkt-Sprühsystem: Durch direktes Aufsprühen von Reiniger auf stark verschmutztes Spülgut in der Waschkammer wird das manuelle Vorreinigen des Spülguts auf ein Minimum reduziert.
- VISIOTRONIC-TOUCH Steuerung: Farbiges Touchscreen mit Text- und Grafikdisplay sowie Ein-Knopf-Bedienung mit Restlaufanzeige.
- SENSO-ACTIVE Ressourceneinsatz: Die Steuerung überwacht permanent den Schmutzeintrag in den Tank und passt individuell und in Echtzeit die Klarspülmenge an den Verschmutzungsgrad an.
- POWER Waschung: Garantiert durch einen erhöhten Waschdruck das Entfernen von hartnäckigsten Verschmutzungen.
- CLIP-IN Wasch- und Klarspülssystem: Einfache Entnahme ohne Werkzeug möglich.
- USB-Schnittstelle: Komfortables Ausspielen von Betriebsdaten und Verbrauchsdaten über USB.
- GENIUS-X² Feinfiltersystem: Filtersystem mit integrierter Vorwaschfunktion reduziert den Reinigerverbrauch um bis zu 35 %.
- ROTOR-X Waschsystem: Kreuzwasch-arme und spezielle Impulsdüsen verteilen das Wasser optimal und erzeugen maximalen Waschdruck.
- Optionaler VAPOSTOP: Vermeidet den Dampfaustritt beim Öffnen der Tür.
- Optionale Abwasser-Wärmerückgewinnung: Spart bis zu 7,4 kW.
- Optionale Abluft-Wärmerückgewinnung: Spart bis zu 4,5 kW.
- Einschubhöhe: Gleichzeitig können 6 1/1 GN-Schalen oder 4 EN2-Behältern gespült werden.
- Intelligentes Energie-Management: Passt die Leistung von Boiler und Tankheizung optimal an, um auch bei geringem Anschlusswert kurze Aufheizzeiten zu erreichen.
- VAPO-ACTIVE Dampfwaschung: In Ergänzung zur Waschung POWER-PLUS unterstützt Dampf die Auflösung von hartnäckigen Verschmutzungen während der Waschung.
- Sieb-Einsatzkontrolle: Der korrekte Einsatz des Tankabdecksiebs wird permanent überwacht.
- EASY-CLEAN Konzept: Bauteile, die zur Reinigung entnommen werden müssen, sind farblich deutlich gekennzeichnet.
- Hygieneprogramm in Kombination mit dem Hygiene-Tab INTENSIV: Entfernt Kalk- und Schmutzrückstände aus dem Tankinnenraum.
- Optionale Füllstandsanzeige: Der Füllstand externer Chemiekanister kann jederzeit überwacht werden. Die Steuerung weist rechtzeitig auf den Zeitpunkt des Nachfüllens hin.

TECHNISCHE DATEN

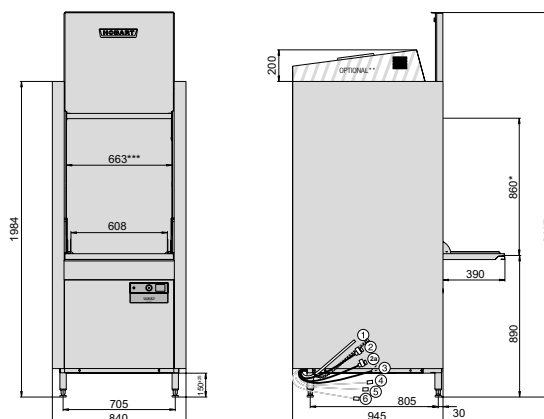
Programmdauer*	120 / 240 / 280 sec. und Sonderprogramme
Wasserverbrauch	8,0 l/Korb
Tankinhalt	80 l
Tankheizung	3,3 kW
Spannung	400 / 50 / 3N
Erhitzerleistung	
Werkseitig	15,3 kW
Adapterbar	9,1 kW
Gesamtanschlusswert	
Werkseitig	18 kW 3 x 32 A
Adapterbar	15,3 kW 3 x 25 A
Pumpenleistung	2,9 kW
Korbmaß	600 x 760 mm
Einschubhöhe	860 mm
Arbeitsplatzbezogener Emissionswert	66 dB (A)
Gewicht mit / ohne Verpackung	232 / 212 kg

* Um das Erreichen hygienischer Klarspültemperaturen auch bei Kaltwasseranschluss zu gewährleisten, besitzt die Maschine eine automatische Programmzeitverlängerung. Zum Schutz der Maschine vor Verkalkung empfehlen wir ab einer Wasserhärte von 1 °dH externe Enthärtungsanlagen der Produktgruppe HYDROLINE PROTECT (siehe Kapitel VII). Empfohlene Lage der bauseitigen Anschlusspunkte siehe Kapitelende.

ANSCHLÜSSE

(1) Ablaufschlauch	1.800 mm ID20 / AD25
(2) Zulaufschlauch	2.000 mm R 3/4"
Erforderlicher Wasserdurchsatz	5 l/min
Fließdruck	0,5 - 10 bar
Max. Zulauf-Temperatur	60 °C
(3) Anschlusskabel	2.000 mm
Ansaugschlauch für	
(4) Flüssigreiniger	2.500 mm
(5) Klarspüler	2.500 mm

ZEICHNUNG



- * Einschubhöhe kann auf 650 mm reduziert werden
- ** bei Abluftwärmerückgewinnung
- *** Abstand zwischen seitlichen Führungsschienen: 520 mm



BASISMODELL

- Fronttürmaschine
- Leistung bis 30 Körbe/h; 180 1/1 GN-Schalen/h, 120 E-Norm-Kisten/h
- 6 Automatikprogramme: Kurz-, Standard-, Dampfwaschungs-, Reiniger-Direktsprüh-, Hygiene- und Dauerwaschprogramm
- Doppelwandiges Gehäuse
- Sieb-Verschmutzungssensor
- Integriertes WLAN-Modul
- Separate Tankbefüllung inklusive
- Selbstreinigungsprogramm
- Komplett anschlussfertig: Zu- und Ablaufschläuche, Anschlusskabel, Flüssigreiniger-Dosierpumpe, Klarspülmittel-Dosierpumpe, Klarspülpumpe, Ablaufpumpe, Rücksaugverhinderer
- Inklusive Rückseitenverkleidung
- Tank, Gestell, Wascharme und Gehäuse aus CrNi-Stahl 1.4301

BESTELL-NR.	BESCHREIBUNG	€
UP-10B	Universalspülmaschine PREMAX UP Hinweis: Korbausstattung bitte je nach Anwendungsfall als Zubehör bestellen.	32.490,-

ZUBEHÖR

BESTELL-NR.	BESCHREIBUNG	€
HLSU-1	Starter-Paket für Geschirr- und Universalspülmaschinen: 3 x 12 kg Universalreiniger HLU-32, 1 x 10 l Universalklarspüler HLU-3000 (Nur in Kombination mit Kauf einer neuen Spülmaschine verfügbar)	248,-
HLSU-2	Starter-Paket für Geschirr- und Universalspülmaschinen: 3 x 12 kg Universalreiniger HLB-20, 1 x 10 l Universalklarspüler HLU-3000 (Nur in Kombination mit Kauf einer neuen Spülmaschine verfügbar)	248,-
04-006330-001	2 Sauglanzen mit Füllstandsüberwachung für externe Reiniger- und Klarspülkanister (für Kanister 12 / 24 kg)	138,-
SEF-23/095	Abwasser-Wärmerückgewinnung bei Kaltwasser-Anschluss Hinweis: Erhitzerleistung und Anschlusswert können reduziert werden	5.760,-
SEF-23/058	VAPOSTOP und Abluft-Wärmerückgewinnung Hinweis: Erhitzerleistung und Anschlusswert können reduziert werden	3.829,-
ML71600	Korb-Set 1 UX/UP: 1 Grundkorb 01-510508-1 / 1 Universaleinsatz 323753 / 1 Universalkorb C-01-07	712,-
ML71601	Korb-Set 2 UX/UP: 1 Grundkorb 01-510508-1 / 1 Blecheinsatz 323637	596,-
01-510508-1	Grundkorb für PREMAX UP / PROFi UX: 600 x 760 mm	349,-
323753	Universaleinsatz: 568 x 665 mm, geeignet für diverse Platten, Schalen, Bleche, etc.	271,-
323796	Einlegegitter für PREMAX UP / PROFi UX: 600 x 700 mm, alternativ zum Grundkorb verwendbar	164,-
ASAUf-1	Einweisungspauschale - netto	376,-
ASAUf-2	Einweisungs- und Aufstellpauschale (ohne Tische) - netto	643,-



Um ein perfektes Spülergebnis zu erreichen, empfehlen wir die HOBART Spülchemie HYLINE und die HOBART Wasseraufbereitung HYDROLINE (siehe Kapitel VII).



KUNDENNUTZEN

- VISIOTRONIC-TOUCH Steuerung: Farbiges Touchscreen mit Text- und Grafikdisplay sowie Ein-Knopf-Bedienung mit Restlaufanzeige.
- SmartConnect App: Alle wesentlichen Informationen der Spülmaschine, wie Status, Betriebskosten, Auslastung oder Fehlermeldungen, immer auf einen Blick (5 Jahre kostenlos).
- SENSO-ACTIVE Ressourceneinsatz: Die Steuerung überwacht permanent den Schmutzeintrag in den Tank und passt individuell und in Echtzeit die Klarspülmenge an den Verschmutzungsgrad an.
- POWER Waschung: Garantiert durch einen erhöhten Waschdruck das Entfernen von hartnäckigsten Verschmutzungen.
- CLIP-IN Wasch- und Klarspülsystem: Einfache Entnahme ohne Werkzeug möglich.
- USB-Schnittstelle: Komfortables Ausspielen von Betriebsdaten und Verbrauchsdaten über USB.
- GENIUS-X² Feinfiltersystem: Filtersystem mit integrierter Vorwaschfunktion reduziert den Reinigerverbrauch um bis zu 35 %.
- ROTOR-X Waschsystem: Kreuzwascharme und spezielle Impulsdüsen verteilen das Wasser optimal und erzeugen maximalen Waschdruck.
- Optionaler VAPOSTOP: Vermeidet den Dampfaustritt beim Öffnen der Tür.
- Optionale Abwasser-Wärmerückgewinnung: Spart bis zu 5,2 kW.
- Optionale Abluft-Wärmerückgewinnung: Spart bis zu 3,1 kW.
- Einschubhöhe: Gleichzeitig können Metzgerkörbe, bis zu 4 Bäckerkörbe, bis zu 8 Ladenbleche (800 x 600 mm) oder große Tablett (600 x 400 mm) gespült werden.
- Intelligentes Energie-Management: Passt die Leistung von Boiler und Tankheizung optimal an, um auch bei geringem Anschlusswert kurze Aufheizzeiten zu erreichen.
- Maschinenhöhe 2 IN 1: Je nach Gegebenheiten vor Ort kann die Einschub-/ Maschinenhöhe bei geöffneter Tür um 217 mm reduziert werden.
- Sieb-Einsatzkontrolle: Der korrekte Einsatz des Tankabdecksiebs wird permanent überwacht.
- EASY-CLEAN Konzept: Bauteile, die zur Reinigung entnommen werden müssen, sind farblich deutlich gekennzeichnet.
- Hygieneprogramm in Kombination mit dem Hygiene-Tab INTENSIV: Entfernt Kalk- und Schmutzrückstände aus dem Tankinnenraum.
- Optionale Füllstandsanzeige: Der Füllstand externer Chemiekannister kann jederzeit überwacht werden. Die Steuerung weist rechtzeitig auf den Zeitpunkt des Nachfüllens hin.

TECHNISCHE DATEN

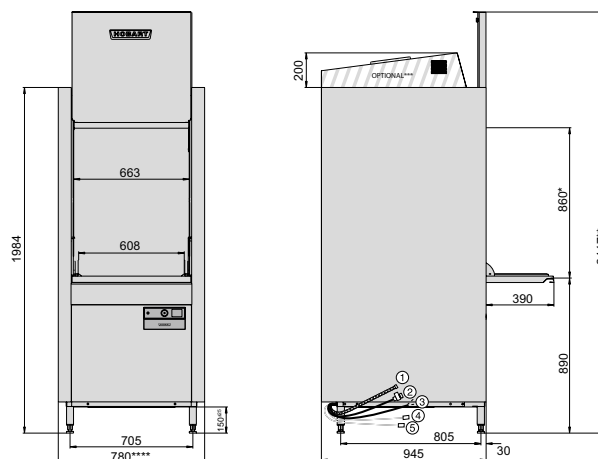
Programmdauer*	120 / 240 / 360 sec. und Sonderprogramme
Wasserverbrauch	4,1 l/Korb
Tankinhalt	80 l
Tankheizung	3,3 kW
Spannung	400 / 50 / 3N
Erhitzerleistung	
Werkseitig	12,4 kW
Adapterbar	6,2 kW
Gesamtanschlusswert	
Werkseitig	15,1 kW 3 x 25 A
Adapterbar	12,5 kW 3 x 20 A
Pumpenleistung	2,9 kW
Korbmaß	600 x 760 mm
Einschubhöhe	860 mm
Arbeitsplatzbezogener Emissionswert	60 dB (A)
Gewicht mit / ohne Verpackung	225 / 205 kg

* Um das Erreichen hygienischer Klarspültemperaturen auch bei Kaltwasseranschluss zu gewährleisten, besitzt die Maschine eine automatische Programmzeitverlängerung. Zum Schutz der Maschine vor Verkalkung empfehlen wir ab einer Wasserhärte von 3 °dH externe Enthärtungsanlagen der Produktgruppe HYDROLINE PROTECT (siehe Kapitel VII). Empfohlene Lage der bauseitigen Anschlusspunkte siehe Kapitelende.

ANSCHLÜSSE

(1) Ablaufschlauch	1.800 mm ID20 / AD25
(2) Zulaufschlauch	2.000 mm R 3/4"
Erforderlicher Wasserdurchsatz	5 l/min
Fließdruck	0,5 (0,8 mit Softener) - 10 bar
Max. Zulauf-Temperatur	60 °C
(3) Anschlusskabel	2.000 mm
Ansaugschlauch für	
(4) Flüssigreiniger	2.500 mm
(5) Klarspüler	2.500 mm

ZEICHNUNG



- * Einschubhöhe kann auf 650 mm reduziert werden
- ** Höhe bei geöffneter Tür kann auf 2.200 mm reduziert werden
- *** bei Abluftwärmerückgewinnung
- **** bei Abwasserwärmerückgewinnung: 810 mm



BASISMODELL

- Fronttürmaschine
- Leistung bis 30 Körbe/h; 60 1/1 GN-Schalen/h; 60 E-Norm Kisten/h
- 5 Automatikprogramme: Kurz-, Standard-, Intensiv-, Hygiene- und Dauerwaschprogramm
- Doppelwandiges Gehäuse
- Multi-Setting: Die Erhitzerleistung kann bei Warmwasseranschluss vor Ort von 12,4 kW auf 6,2 kW reduziert werden
- Sieb-Verschmutzungssensor
- Integriertes WLAN-Modul
- Selbstreinigungsprogramm
- Komplett anschlussfertig: Zu- und Ablaufschläuche, Anschlusskabel, Flüssigreiniger-Dosierpumpe, Klarspülmittel- Dosierpumpe, Klarspülpumpe, Ablaufpumpe, Rücksaugverhinderer
- Inklusive Rückseitenverkleidung
- Tank, Gestell, Wascharme und Gehäuse aus CrNi-Stahl 1.4301

BESTELL-NR.	BESCHREIBUNG	€
UX-10B	Universalspülmaschine PROFI UX Hinweis: Korbausstattung bitte je nach Anwendungsfall als Zubehör bestellen.	19.715,-
UXS-10B	Universalspülmaschine PROFI UX mit eingebauter Wasserenthärtung Hinweis: Korbausstattung bitte je nach Anwendungsfall als Zubehör bestellen.	21.120,-

ZUBEHÖR

BESTELL-NR.	BESCHREIBUNG	€
HLSU-1	Starter-Paket für Geschirr- und Universalspülmaschinen: 3 x 12 kg Universalreiniger HLU-32, 1 x 10 l Universalklarspüler HLU-3000 (Nur in Kombination mit Kauf einer neuen Spülmaschine verfügbar)	248,-
HLSU-2	Starter-Paket für Geschirr- und Universalspülmaschinen: 3 x 12 kg Universalreiniger HLB-20, 1 x 10 l Universalklarspüler HLU-3000 (Nur in Kombination mit Kauf einer neuen Spülmaschine verfügbar)	248,-
04-006330-001	2 Sauglanzen mit Füllstandsüberwachung für externe Reiniger- und Klarspülkanister (für Kanister 12 / 24 kg)	138,-
SEF-23/057	Separate Tankfüllung für UX(S)	Auf Anfrage
SEF-23/059	Abwasser-Wärmerückgewinnung bei Kaltwasser-Anschluss Hinweis: Erhitzerleistung und Anschlusswert können reduziert werden	5.760,-
SEF-23/058	VAPOSTOP und Abluft-Wärmerückgewinnung für UX(S) Hinweis: Erhitzerleistung und Anschlusswert können reduziert werden	3.829,-
ML71600	Korb-Set 1 UX/UP: 1 Grundkorb 01-510508-1 / 1 Universaleinsatz 323753 / 1 Universalkorb C-01-07	712,-
ML71601	Korb-Set 2 UX/UP: 1 Grundkorb 01-510508-1 / 1 Blecheinsatz 323637	596,-
01-510508-1	Grundkorb für PREMAX UP / PROFI UX: 600 x 760 mm	349,-
323753	Universaleinsatz: 568 x 665 mm, geeignet für diverse Platten, Schalen, Bleche, etc.	271,-
323796	Einlegegitter für PREMAX UP / PROFI UX: 600 x 700 mm, alternativ zum Grundkorb verwendbar	164,-
323637	Einsatz für 8 Bleche: 568 x 625 mm, geeignet insbesondere für große Bleche	264,-
ASAU-1	Einweisungspauschale - netto	376,-
ASAU-2	Einweisungs- und Aufstellpauschale (ohne Tische) - netto	643,-



Um ein perfektes Spülergebnis zu erreichen, empfehlen wir die HOBART Spülchemie HYLINE und die HOBART Wasseraufbereitung HYDROLINE (siehe Kapitel VII).



KUNDENNUTZEN

- Seitliches Waschsystem: Aufnahmekapazität von 8 1/1 GN-Schalen oder 5 E-Norm-Kisten.
- SmartConnect App: Alle wesentlichen Informationen der Spülmaschine, wie Status, Betriebskosten, Auslastung oder Fehlermeldungen, immer auf einen Blick (5 Jahre kostenlos).
- Reiniger-Direkt-Sprühsystem: Durch direktes Aufsprühen von Reiniger auf stark verschmutztes Spülgut in der Waschkammer wird das manuelle Vorreinigen des Spülguts auf ein Minimum reduziert.
- VISIOTRONIC-TOUCH Steuerung: Farbiges Touchscreen mit Text- und Grafikdisplay sowie Ein-Knopf-Bedienung mit Restlaufanzeige.
- SENSO-ACTIVE Ressourceneinsatz: Die Steuerung überwacht permanent den Schmutzeintrag in den Tank und passt individuell und in Echtzeit die Klarspülmenge an den Verschmutzungsgrad an.
- POWER Waschung: Garantiert durch einen erhöhten Waschdruck das Entfernen von hartnäckigsten Verschmutzungen.
- CLIP-IN Wasch- und Klarspülsystem: Einfache Entnahme ohne Werkzeug möglich.
- USB-Schnittstelle: Komfortables Ausspielen von Betriebsdaten und Verbrauchsdaten über USB.
- GENIUS-X² Feinfiltersystem: Filtersystem mit integrierter Vorwaschfunktion reduziert den Reinigerverbrauch um bis zu 35 %.
- ROTOR-X Waschsystem: Kreuzwasch-arme und spezielle Impulsdüsen verteilen das Wasser optimal und erzeugen maximalen Waschdruck.
- Optionaler VAPOSTOP: Vermeidet den Dampfaustritt beim Öffnen der Tür.
- Optionale Abwasser-Wärmerückgewinnung: Spart bis zu 12,9 kW.
- Optionale Abluft-Wärmerückgewinnung: Spart bis zu 7,8 kW.
- Einschubhöhe: Gleichzeitig können 8 1/1 GN-Schalen oder 5 EN2-Behälter gespült werden.
- Intelligentes Energie-Management: Passt die Leistung von Boiler und Tankheizung optimal an, um auch bei geringem Anschlusswert kurze Aufheizzeiten zu erreichen.
- VAPO-ACTIVE Dampfwaschung: In Ergänzung zur Waschung POWER-PLUS unterstützt Dampf die Auflösung von hartnäckigen Verschmutzungen während der Waschung.
- Sieb-Einsatzkontrolle: Der korrekte Einsatz des Tankabdecksiebs wird permanent überwacht.
- EASY-CLEAN Konzept: Bauteile, die zur Reinigung entnommen werden müssen, sind farblich deutlich gekennzeichnet.
- Hygieneprogramm in Kombination mit dem Hygiene-Tab INTENSIV: Entfernt Kalk- und Schmutzrückstände aus dem Tankinnenraum.
- Optionale Füllstandsanzeige: Der Füllstand externer Chemiekästen kann jederzeit überwacht werden. Die Steuerung weist rechtzeitig auf den Zeitpunkt des Nachfüllens hin.

TECHNISCHE DATEN

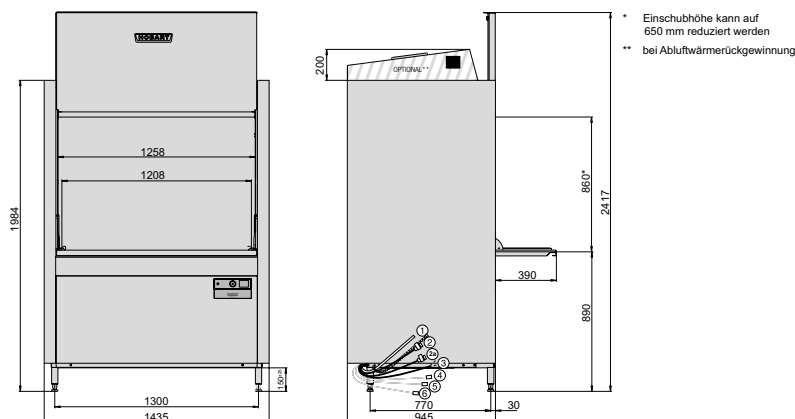
Programmdauer*	120 / 240 / 280 sec. und Sonderprogramme
Wasserverbrauch	14 l/Korb
Tankinhalt	130 l
Tankheizung	6,1 kW
Spannung	400 / 50 / 3N
Erhitzerleistung	
Werkseitig	18,1 kW
Adapterbar	9,1 kW
Gesamtanschlusswert	
Werkseitig	23,5 kW 3 x 40 A
Adapterbar	18,3 kW 3 x 32 A
Pumpenleistung	2 x 2,9 kW
Korbmaß	1.240 x 700 mm
Einschubhöhe	860 mm
Arbeitsplatzbezogener Emissionswert	70 dB (A)
Gewicht mit / ohne Verpackung	325 / 305 kg

* Um das Erreichen hygienischer Klarspültemperaturen auch bei Kaltwasseranschluss zu gewährleisten, besitzt die Maschine eine automatische Programmzeitverlängerung. Zum Schutz der Maschine vor Verkalkung empfehlen wir ab einer Wasserhärte von 1 °dH externe Enthärtungsanlagen der Produktgruppe HYDROLINE PROTECT (siehe Kapitel VII). Empfohlene Lage der bauseitigen Anschlusspunkte siehe Kapitelende.

ANSCHLÜSSE

(1) Ablaufschlauch	1.800 mm ID20 / AD25
(2) Zulaufschlauch	2.000 mm R 3/4"
Erforderlicher Wasserdurchsatz	5 l/min
Fließdruck	0,5 - 10 bar
Max. Zulauf-Temperatur	60 °C
(3) Anschlusskabel	2.000 mm
Ansaugschlauch für	
(4) Flüssigreiniger	2.500 mm
(5) Klarspüler	2.500 mm

ZEICHNUNG



BASISMODELL

- Fronttürmaschine
- Leistung bis 30 Körbe/h, 240 1/1 GN-Schalen/h, 150 E-Norm-Kisten/h
- 6 Automatikprogramme: Kurz-, Standard-, Dampfwaschungs-, Reiniger-Direktsprüh-, Hygiene- und Dauerwaschprogramm
- Doppelwandiges Gehäuse
- Sieb-Verschmutzungssensor
- Integriertes WLAN-Modul
- Selbstreinigungsprogramm
- Separate Tankbefüllung inklusive
- Komplett anschlussfertig: Zu- und Ablaufschläuche, Anschlusskabel, Flüssigreiniger-Dosierpumpe, Klarspülmittel- Dosierpumpe, Klarspülpumpe, Ablaufpumpe, Rücksaugverhinderer
- Inklusive Rückseitenverkleidung
- Tank, Gestell, Wascharme und Gehäuse aus CrNi-Stahl 1.4301

BESTELL-NR.	BESCHREIBUNG	€
UPT-10B	Universalspülmaschine PREMAX UPT Hinweis: Korbausstattung bitte je nach Anwendungsfall als Zubehör bestellen.	46.720,-

ZUBEHÖR

BESTELL-NR.	BESCHREIBUNG	€
HLSU-1	Starter-Paket für Geschirr- und Universalspülmaschinen: 3 x 12 kg Universalreiniger HLU-32, 1 x 10 l Universalklarspüler HLU-3000 (Nur in Kombination mit Kauf einer neuen Spülmaschine verfügbar)	248,-
HLSU-2	Starter-Paket für Geschirr- und Universalspülmaschinen: 3 x 12 kg Universalreiniger HLB-20, 1 x 10 l Universalklarspüler HLU-3000 (Nur in Kombination mit Kauf einer neuen Spülmaschine verfügbar)	248,-
04-006330-001	2 Saugglanzen mit Füllstandsüberwachung für externe Reiniger- und Klarspülkanister (für Kanister 12 / 24 kg)	138,-
SEF-23/062	Abwasser-Wärmerückgewinnung bei Kaltwasseranschluss Hinweis: Erhitzerleistung und Anschlusswert können reduziert werden	5.760,-
SEF-23/061	VAPOSTOP und Abluft-Wärmerückgewinnung Hinweis: Erhitzerleistung und Anschlusswert können reduziert werden	3.829,-
ML71620	Korb-Set 1 UXT/UPT: 1 Grundkorb 323741 / 1 Universaleinsatz 323753 / 1 Universalkorb C-01-07	1.249,-
323741	Grundkorb für PREMAX UPT / PROFI UXT: 1.240 x 700 mm	896,-
323637	Einsatz für 8 Bleche: 568 x 625 mm, geeignet insbesondere für große Bleche	264,-
323753	Universaleinsatz: 568 x 665 mm, geeignet für diverse Platten, Schalen, Bleche, etc.	271,-
ASAUf-1	Einweisungspauschale - netto	376,-
ASAUf-4	Einweisungs- und Aufstellpauschale (ohne Tische) - netto	881,-



Um ein perfektes Spülergebnis zu erreichen, empfehlen wir die HOBART Spülchemie HYLINE und die HOBART Wasseraufbereitung HYDROLINE (siehe Kapitel VII).



KUNDENNUTZEN

- VISIOTRONIC-TOUCH Steuerung: Farbiges Touchscreen mit Text- und Grafikdisplay sowie Ein-Knopf-Bedienung mit Restlaufanzeige.
- SmartConnect App: Alle wesentlichen Informationen der Spülmaschine, wie Status, Betriebskosten, Auslastung oder Fehlermeldungen, immer auf einen Blick (5 Jahre kostenlos).
- SENSO-ACTIVE Ressourceneinsatz: Die Steuerung überwacht permanent den Schmutzeintrag in den Tank und passt individuell und in Echtzeit die Klarspülmenge an den Verschmutzungsgrad an.
- POWER Waschung: Garantiert durch einen erhöhten Waschdruck das Entfernen von hartnäckigsten Verschmutzungen.
- CLIP-IN Wasch- und Klarspülsystem: Einfache Entnahme ohne Werkzeug möglich.
- USB-Schnittstelle: Komfortables Ausspielen von Betriebsdaten und Verbrauchsdaten über USB.
- GENIUS-X² Feinfiltersystem: Filtersystem mit integrierter Vorwaschfunktion reduziert den Reinigerverbrauch um bis zu 35 %.
- ROTOR-X Waschsystem: Kreuzwascharme und spezielle Impulsdüsen verteilen das Wasser optimal und erzeugen maximalen Waschdruck.
- Optionaler VAPOSTOP: Vermeidet den Dampfaustritt beim Öffnen der Tür.
- Optionale Abwasser-Wärmerückgewinnung: Spart bis zu 8,6 kW.
- Optionale Abluft-Wärmerückgewinnung: Spart bis zu 5,2 kW.
- Einschubhöhe: Gleichzeitig können bis zu 6 Bäckerkörbe, bis zu 16 Ladenbleche (800 x 600 mm) oder große Tablett (600 x 400 mm) gespült werden.
- Intelligentes Energie-Management: Passt die Leistung von Boiler und Tankheizung optimal an, um auch bei geringem Anschlusswert kurze Aufheizzeiten zu erreichen.
- Sieb-Einsatzkontrolle: Der korrekte Einsatz des Tankabdecksiebs wird permanent überwacht.
- EASY-CLEAN Konzept: Bauteile, die zur Reinigung entnommen werden müssen, sind farblich deutlich gekennzeichnet.
- Hygieneprogramm in Kombination mit dem Hygiene-Tab INTENSIV: Entfernt Kalk- und Schmutzrückstände aus dem Tankinnenraum.
- Optionale Füllstandsanzeige: Der Füllstand externer Chemiekästen kann jederzeit überwacht werden. Die Steuerung weist rechtzeitig auf den Zeitpunkt des Nachfüllens hin.

TECHNISCHE DATEN

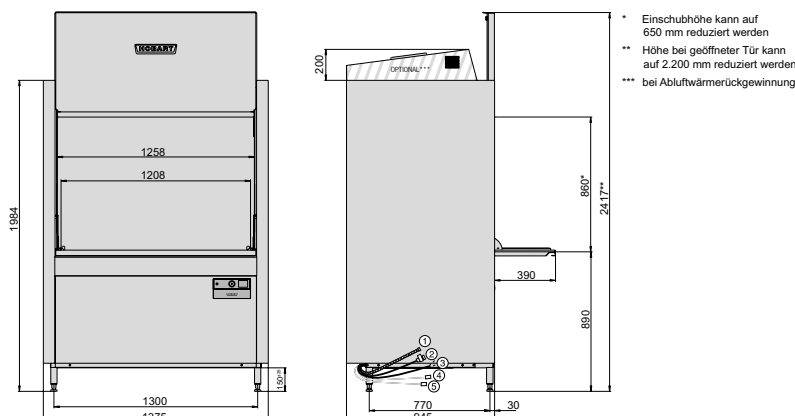
Programmdauer*	120 / 240 / 360 sec. und Sonderprogramme
Wasserverbrauch	6,9 l/Korb
Tankinhalt	130 l
Tankheizung	6,1 kW
Spannung	400 / 50 / 3N
Erhitzerleistung	
Werkseitig	15,3 kW
Adapterbar	9,1 kW
Gesamtanschlusswert	
Werkseitig	20,6 kW 3 x 35 A
Adapterbar	15,5 kW 3 x 25 A
Pumpenleistung	2 x 2,9 kW
Korbmaß	1.240 x 700 mm
Einschubhöhe	860 mm
Arbeitsplatzbezogener Emissionswert	70 dB (A)
Gewicht mit / ohne Verpackung	315 / 295 kg

* Um das Erreichen hygienischer Klarspültemperaturen auch bei Kaltwasseranschluss zu gewährleisten, besitzt die Maschine eine automatische Programmzeitverlängerung. Zum Schutz der Maschine vor Verkalkung empfehlen wir ab einer Wasserhärte von 3 °dH externe Enthärtungsanlagen der Produktgruppe HYDROLINE PROTECT (siehe Kapitel VII). Empfohlene Lage der bauseitigen Anschlusspunkte siehe Kapitelende.

ANSCHLÜSSE

(1) Ablaufschlauch	1.800 mm ID20 / AD25
(2) Zulaufschlauch	2.000 mm R 3/4"
Erforderlicher Wasserdurchsatz	5 l/min
Fließdruck	0,5 - 10 bar
Max. Zulauf-Temperatur	60 °C
(3) Anschlusskabel	2.000 mm
Ansaugschlauch für	
(4) Flüssigreiniger	2.500 mm
(5) Klarspüler	2.500 mm

ZEICHNUNG



BASISMODELL

- Fronttürmaschine
- Leistung bis 30 Körbe/h; 120 1/1 GN-Schalen/h; 90 E-Norm Kisten/h
- 5 Automatikprogramme: Kurz-, Standard-, Intensiv-, Hygiene- und Dauerwaschprogramm
- Doppelwandiges Gehäuse
- Multi-Setting: Die Erhitzerleistung kann bei Warmwasseranschluss vor Ort von 15,3 kW auf 9,1 kW reduziert werden
- Sieb-Verschmutzungssensor
- Integriertes WLAN-Modul
- Selbstreinigungsprogramm
- Komplett anschlussfertig: Zu- und Ablaufschläuche, Anschlusskabel, Flüssigreiniger-Dosierpumpe, Klarspülmittel-Dosierpumpe, Klarspülpumpe, Ablaufpumpe, Rücksaugverhinderer
- Inklusive Rückseitenverkleidung
- Tank, Gestell, Wascharme und Gehäuse aus CrNi-Stahl 1.4301

BESTELL-NR.	BESCHREIBUNG	€
UXT-10B	Universalspülmaschine PROFI UXT Hinweis: Korbausstattung bitte je nach Anwendungsfall als Zubehör bestellen.	32.045,-

ZUBEHÖR

BESTELL-NR.	BESCHREIBUNG	€
HLSU-1	Starter-Paket für Geschirr- und Universalspülmaschinen: 3 x 12 kg Universalreiniger HLU-32, 1 x 10 l Universalklarspüler HLU-3000 (Nur in Kombination mit Kauf einer neuen Spülmaschine verfügbar)	248,-
HLSU-2	Starter-Paket für Geschirr- und Universalspülmaschinen: 3 x 12 kg Universalreiniger HLB-20, 1 x 10 l Universalklarspüler HLU-3000 (Nur in Kombination mit Kauf einer neuen Spülmaschine verfügbar)	248,-
04-006330-001	2 Sauglanzen mit Füllstandsüberwachung für externe Reiniger- und Klarspülkanister (für Kanister 12 / 24 kg)	138,-
SEF-23/063	Separate Tankfüllung	Auf Anfrage
SEF-23/062	Abwasser-Wärmerückgewinnung bei Kaltwasseranschluss Hinweis: Erhitzerleistung und Anschlusswert können reduziert werden	5.760,-
SEF-23/061	VAPOSTOP und Abluft-Wärmerückgewinnung Hinweis: Erhitzerleistung und Anschlusswert können reduziert werden	3.829,-
ML71620	Korb-Set 1 UXT/UPT: 1 Grundkorb 323741 / 1 Universaleinsatz 323753 / 1 Universalkorb C-01-07	1.249,-
323753	Universaleinsatz: 568 x 665 mm, geeignet für diverse Platten, Schalen, Bleche, etc.	271,-
323637	Einsatz für 8 Bleche: 568 x 625 mm, geeignet insbesondere für große Bleche	264,-
323741	Grundkorb für PREMAX UPT / PROFI UXT: 1.240 x 700 mm	896,-
ASAU1-1	Einweisungspauschale - netto	376,-
ASAU1-4	Einweisungs- und Aufstellpauschale (ohne Tische) - netto	881,-



Um ein perfektes Spülergebnis zu erreichen, empfehlen wir die HOBART Spülchemie HYLINE und die HOBART Wasseraufbereitung HYDROLINE (siehe Kapitel VII).



KUNDENNUTZEN

- **PERMANENT-CLEAN** Schmutzaustrag: Revolutionäres Filtersystem eliminiert manuelles Vorabbrausen. Sämtlicher Fein- und Grobschmutz wird sofort in ein externes Sieb ausgetragen. Das spart Betriebskosten und schützt die Maschine.
- **XL** Waschkammer: Verbreiterter Innenraum und Haube ermöglichen beste Spülergebnisse für bis zu 24 Teller/Korb, 8 Ladenbleche 600 x 400 mm, 8 Tablett 660 x 500 mm, 2 1/1 GN-Behälter, EN-Kisten und -Körbe.
- **VISIOTRONIC-TOUCH** Steuerung: Farbiges Touchscreen mit Text- und Grafikdisplay sowie Ein-Knopf-Bedienung mit Restlaufanzeige.
- **SmartConnect** App: Alle wesentlichen Informationen der Spülmaschine, wie Status, Betriebskosten, Auslastung oder Fehlermeldungen, immer auf einen Blick (5 Jahre kostenlos).
- **SENSO-ACTIVE** Ressourceneinsatz: Die Steuerung überwacht permanent den Schmutzeintrag in den Tank und passt individuell und in Echtzeit die Klarspülmenge an den Verschmutzungsgrad an.
- **ECO** Programm: Klarspülung mit Dampf reduziert den Frischwasserverbrauch auf 1,4 l/Korb. Dies spart bis zu 44 % Wasser und Chemie.
- **VAPO-ACTIVE** Dampfwaschung: Eingesprühter heißer Wasserdampf unterstützt die Auflösung von hartnäckigen Verschmutzungen während der Waschung.
- **POWER-PLUS** Waschprogramm: Zuschaltbares Hochdruckprogramm zum Reinigen von stark verschmutztem Spülgut und Utensilien.
- **Integrierter Abluft-Energiespeicher:** Die nach allen Seiten hin geschlossene und isolierte Haube hält Energie und Feuchtigkeit im System, spart bis zu 3 kW Energie und verbessert das Raumklima.
- **CLIP-IN** Wasch- und Klarspülssystem: Einfache Entnahme ohne Werkzeug möglich.
- **ROTOR-X** Waschsystem: Kreuzwascharme und spezielle Weitwinkeldüsen verteilen das Wasser optimal und erhöhen die Kontaktzeit des Wassers am Spülgut.
- **Optionaler VAPOSTOP:** Vermeidet den Dampfaustritt beim Öffnen der Haube.
- **Sieb-Einsatzkontrolle:** Der korrekte Einsatz des Tankabdecksiebs wird permanent überwacht.
- **Optionale Füllstandsanzeige:** Der Füllstand externer Chemiekannister kann jederzeit überwacht werden. Die Steuerung weist rechtzeitig auf den Zeitpunkt des Nachfüllens hin.
- **EASY-CLEAN** Konzept: Bauteile, die zur Reinigung entnommen werden müssen, sind farblich deutlich gekennzeichnet.

TECHNISCHE DATEN

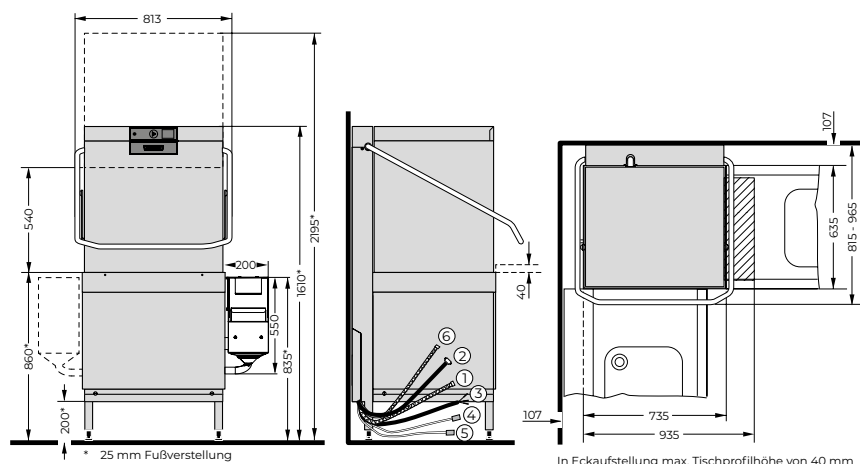
Programmdauer*	52 / 70 / 170 / 180 sec. und Sonderprogramme
Wasserverbrauch	1,4 l/Korb
Tankinhalt	40 l
Tankheizung	2,5 kW
Spannung	400 / 50 / 3N
Erhitzerleistung	
Werkseitig	12,4 kW
Adaptierbar	6,2 kW
Gesamtanschlusswert	
Werkseitig	17,0 kW 3 x 35 A
Adaptierbar	10,8 kW 3 x 25 A
Pumpenleistung	1 x 1,1 kW + 1 x 0,7 kW
Korbmaß	500 x 500 600 x 500 mm
Einschubhöhe	540 mm
Arbeitsplatzbezogener Emissionswert	66 dB (A)
Gewicht mit / ohne Verpackung	170 / 150 kg

* Um das Erreichen hygienischer Klarspültemperaturen auch bei Kaltwasseranschluss zu gewährleisten, besitzt die Maschine eine automatische Programmzeitverlängerung. Bei Eckaufstellung empfehlen wir, dass die rechte Seite der Maschine für die Wartung zugänglich ist. Ab einer Wasserhärte von 1 °dH empfehlen wir eine HOBART Wasseraufbereitung (siehe Kapitel VII). Empfohlene Lage der bauseitigen Anschlusspunkte siehe Kapitelende.

ANSCHLÜSSE

(1) Ablaufschlauch	2.000 mm ID 20 / AD 25
(2) Zulaufschlauch	2.000 mm R 3/4"
Erforderlicher Wasserdurchsatz	5 l/min
Fließdruck	0,5 (0,8 mit Enthärter) - 10 bar
Max. Zulauf-Temperatur	60 °C
(3) Anschlusskabel	2.500 mm
Ansaugschlauch für	
(4) Flüssigreiner	2.000 mm
(5) Klarspüler	2.000 mm
(6) Ablaufschlauch PERMANENT CLEAN	2.000 mm ID 20 / AD 25

ZEICHNUNG



BASISMODELL

- Korb-Durchschubmaschine, gerade oder über Eck
- Leistung bis 70 Körbe/h, 1.260 Teller/h, 2.520 Gläser/h, 560 Ladenbleche/h, 140 1/1 GN-Behälter/h, 70 EN-Behälter/h
- Verbreiteter Innenraum, nutzbare Fläche 660 x 500 mm
- Überdurchschnittliche Einschubhöhe von 540 mm
- 8 Automatikprogramme: Kurz-, Standard-, Intensiv-, Eco-, Dauerwasch-, Besteck-, Hygiene- und Stärke-Abbau-Programm
- Multi-Setting: Die Erhitzerleistung kann bei Warmwasseranschluss vor Ort von 12,4 kW auf 6,2 kW reduziert werden
- Wärme- und schallisolierte Haube
- Sieb-Verschmutzungssensor
- Integriertes WLAN-Modul
- Selbstreinigungsprogramm
- USB-Schnittstelle zum Ausspielen von Betriebs- und Hygienedaten
- Komplett anschlussfertig: Zu- und Ablaufschläuche, Anschlusskabel, Flüssigreiniger-Dosierpumpe, Klarspülmittel-Dosierpumpe, Klarspülpumpe, Ablaufpumpe, Rücksaugverhinderer
- Haube, Tank, Gestell, Wascharme und Gehäuse aus CrNi-Stahl 1.4301
- 1 Tellerkorb P-18-12, 1 Teller/Tablettkorb T-06-09, 1 Universalkorb C-01-07

BESTELL-NR.	BESCHREIBUNG	€
AUPL-10B	Haubenspülmaschine PREMAX AUPL	20.405,-
AUPLS-10B	Haubenspülmaschine PREMAX AUPL mit integrierter Wasserenthärtung	21.805,-

ZUBEHÖR

BESTELL-NR.	BESCHREIBUNG	€
HLSU-1	Starter-Paket für Geschirr- und Universalspülmaschinen: 3 x 12 kg Universalreiniger HLU-32, 1 x 10 l Universalklarspüler HLU-3000 (Nur in Kombination mit Kauf einer neuen Spülmaschine verfügbar)	248,-
HLSU-2	Starter-Paket für Geschirr- und Universalspülmaschinen: 3 x 12 kg Universalreiniger HLB-20, 1 x 10 l Universalklarspüler HLU-3000 (Nur in Kombination mit Kauf einer neuen Spülmaschine verfügbar)	248,-
04-006330-001	2 Sauglanzen mit Füllstandsüberwachung für externe Reiniger- und Klarspülkanister (für Kanister 12 / 24 kg)	138,-
SEF-19/098	VAPOSTOP für AUPL(S) zur wirkungsvollen Verhinderung des Dampfaustritts (werkseitig montiert)	2.798,-
SEF-19/114	Automatischer Haubenlift: Öffnet die Haube selbsttätig beim Programmende und schließt sie per Knopfdruck (max. Einschubhöhe: 540 mm) Inklusive Rückseitenverkleidung	1.556,-
SEF-19/107	Rückseitenverkleidung (notwendig bei freier Maschinenaufstellung vor Ort)	533,-
ML71726	Wandanschlussblech für die linke Maschinenseite bei Eckaufstellung	188,-
ML64481	Wandanschlussblech für eine extra breite Maschine bei mittlerer Anordnung von Standardtischen mit Spritzblech	188,-
T-XL	Tablettkorb 600 x 500 mm: Für 10 GN Tablett 1/1 oder 12 Tablett mit max. 470 mm Länge, Höhe 11 cm	159,-
P-XL	Tellerkorb 600 x 500 mm: Für 24 Teller bis 240 mm Durchmesser oder 22 Teller bis 285 mm Durchmesser, Höhe 11 cm	159,-
B-XL	Universal-Flachkorb 600 x 500 mm mit weitmaschigem Boden zum Einstellen der Besteckkörbe für stehendes Besteck: Für Töpfe, Arbeitsgeschirr und Tassen, Höhe 11 cm	159,-
897954	Hygiene-Tab INTENSIV: 1 Dose à 15 Tabs. Zum Einsatz in Kombination mit dem Hygieneprogramm, Mindestbestellmenge: 2 Dosen	81,-
ASAU-1	Einweisungspauschale - netto	376,-
ASAU-26	Einweisungs- und Aufstellpauschale mit Installation des PERMANENT-CLEAN Schmutzaustrag (ohne Tische) - netto	988,-
ASAU-27	Einweisungs- und Aufstellpauschale mit Installation des PERMANENT-CLEAN Schmutzaustrag (inkl. Tische und Handbrause) - netto	1.254,-



Um ein perfektes Spülergebnis zu erreichen, empfehlen wir die HOBART Spülchemie HYLINE und die HOBART Wasseraufbereitung HYDROLINE (siehe Kapitel VII).



KUNDENNUTZEN

- **XL Waschkammer:** Verbreiteter Innenraum und Haube ermöglichen beste Spülergebnisse für bis zu 24 Teller/Korb, 8 Ladenbleche 600 x 400 mm, 8 Tablett 660 x 500 mm, 2 1/1 GN-Behälter, EN-Kisten und -Körbe.
- **VISIOTRONIC-TOUCH Steuerung:** Farbiges Touchscreen mit Text- und Grafikdisplay sowie Ein-Knopf-Bedienung mit Restlaufanzeige.
- **SmartConnect App:** Alle wesentlichen Informationen der Spülmaschine, wie Status, Betriebskosten, Auslastung oder Fehlermeldungen, immer auf einen Blick (5 Jahre kostenlos).
- **SENSO-ACTIVE Ressourceneinsatz:** Die Steuerung überwacht permanent den Schmutzeintrag in den Tank und passt individuell und in Echtzeit die Klarspülmenge an den Verschmutzungsgrad an.
- **Integrierter Abluft-Energiespeicher:** Die nach allen Seiten hin geschlossene und isolierte Haube hält Energie und Feuchtigkeit im System, spart bis zu 3 kW Energie und verbessert das Raumklima.
- **CLIP-IN Wasch- und Klarspülsystem:** Einfache Entnahme ohne Werkzeug möglich.
- **GENIUS-X² Feinfiltersystem:** Filtersystem mit integrierter Vorwaschfunktion reduziert den Reinigerverbrauch um bis zu 35 %.
- **ROTOR-X Waschsysteem:** Kreuzwascharme und spezielle Weitwinkeldüsen verteilen das Wasser optimal und erhöhen die Kontaktzeit des Wassers am Spülgut.
- **Optionaler VAPOSTOP:** Vermeidet den Dampfaustritt beim Öffnen der Haube.
- **Sieb-Einsatzkontrolle:** Der korrekte Einsatz des Tankabdecksiebs wird permanent überwacht.
- **Optionale Füllstandsanzeige:** Der Füllstand externer Chemiekästen kann jederzeit überwacht werden. Die Steuerung weist rechtzeitig auf den Zeitpunkt des Nachfüllens hin.
- **EASY-CLEAN Konzept:** Bauteile, die zur Reinigung entnommen werden müssen, sind farblich deutlich gekennzeichnet.

TECHNISCHE DATEN

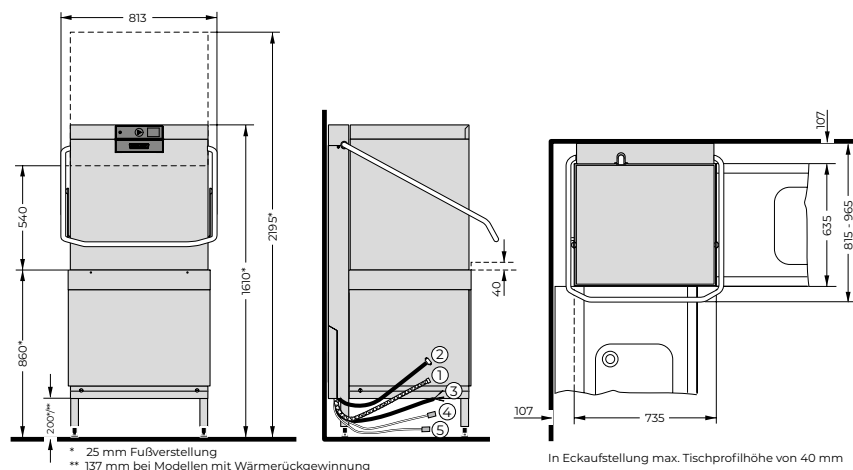
Programmdauer*	52 / 75 / 180 sec. und Sonderprogramme
Wasserverbrauch	2 l/Korb
Tankinhalt	40 l
Tankheizung	2,5 kW
Spannung	400 / 50 / 3N
Erhitzerleistung	
Werkseitig	12,4 kW
Adaptierbar	6,2 kW
Gesamtanschlusswert	
Werkseitig	16,3 kW 3 x 32 A
Adaptierbar	10,1 kW 3 x 25 A
Pumpenleistung	1,1 kW
Korbmaß	500 x 500 600 x 500 mm
Einschubhöhe	540 mm
Arbeitsplatzbezogener Emissionswert	64 dB (A)
Gewicht mit / ohne Verpackung	150 / 130 kg

* Um das Erreichen hygienischer Klarspültemperaturen auch bei Kaltwasseranschluss zu gewährleisten, besitzt die Maschine eine automatische Programmzeitverlängerung.
Bei Eckaufstellung empfehlen wir, dass die rechte Seite der Maschine für die Wartung zugänglich ist. Ab einer Wasserhärte von 3°dH empfehlen wir eine HOBART Wasseraufbereitung (siehe Kapitel VII).
Empfohlene Lage der bauseitigen Anschlusspunkte siehe Kapitelende.

ANSCHLÜSSE

(1) Ablaufschlauch	2.000 mm ID 20 / AD 25
(2) Zulaufschlauch	2.000 mm R 3/4"
Erforderlicher Wasserdurchsatz	5 l/min
Fließdruck	0,5 bar
Max. Zulauf-Temperatur	60 °C
(3) Anschlusskabel	2.500 mm
Ansaugschlauch für	
(4) Flüssigreiniger	2.000 mm
(5) Klarspüler	2.000 mm

ZEICHNUNG



BASISMODELL

- Korb-Durchschubmaschine, gerade oder über Eck
- Leistung bis 70 Körbe/h, 1.680 Teller/h, 2.520 Gläser/h, 560 Ladenbleche/h, 140 1/1 GN-Behälter/h, 70 EN-Behälter/h
- Verbreiteter Innenraum, nutzbare Fläche 660 x 500 mm
- Überdurchschnittliche Einschubhöhe von 540 mm
- 6 Automatikprogramme: Kurz-, Standard-, Intensiv-, Dauerwasch-, Hygiene- und Stärke-Abbau-Programm
- Multi-Setting: Die Erhitzerleistung kann bei Warmwasseranschluss vor Ort von 12,4 kW auf 6,2 kW reduziert werden
- Wärme- und schallisolierte Haube
- Sieb-Verschmutzungssensor
- Integriertes WLAN-Modul
- Selbstreinigungsprogramm
- USB-Schnittstelle zum Ausspielen von Betriebs- und Hygienedaten
- Komplett anschlussfertig: Zu- und Ablaufschläuche, Anschlusskabel, Flüssigreiniger-Dosierpumpe, Klarspülmittel-Dosierpumpe, Klarspülpumpe, Ablaufpumpe, Rücksaugverhinderer
- Haube, Tank, Gestell, Wascharme und Gehäuse aus CrNi-Stahl 1.4301
- 1 Tellerkorb P-18-12, 1 Teller/Tablettkorb T-06-09, 1 Universalkorb C-01-07

BESTELL-NR.	BESCHREIBUNG	€
AMXXL-10B	Haubenspülmaschine PROFI AMXXL	17.115,-
AMXXLS-10B	Haubenspülmaschine PROFI AMXXL mit integrierter Wasserenthärtung	18.515,-

ZUBEHÖR

BESTELL-NR.	BESCHREIBUNG	€
HLSU-1	Starter-Paket für Geschirr- und Universalspülmaschinen: 3 x 12 kg Universalreiniger HLU-32, 1 x 10 l Universalklarspüler HLU-3000 <small>(Nur in Kombination mit Kauf einer neuen Spülmaschine verfügbar)</small>	248,-
HLSU-2	Starter-Paket für Geschirr- und Universalspülmaschinen: 3 x 12 kg Universalreiniger HLB-20, 1 x 10 l Universalklarspüler HLU-3000 <small>(Nur in Kombination mit Kauf einer neuen Spülmaschine verfügbar)</small>	248,-
04-006330-001	2 Sauglanzen mit Füllstandsüberwachung für externe Reiniger- und Klarspülkanister (für Kanister 12 / 24 kg)	138,-
SEF-19/097	VAPOSTOP für AMXXL(S) zur wirkungsvollen Verhinderung des Dampfaustritts (werkseitig montiert)	2.798,-
SEF-19/114	Automatischer Haubenlift: Öffnet die Haube selbsttätig beim Programmende und schließt sie per Knopfdruck (max. Einschubhöhe: 540 mm) Inklusive Rückseitenverkleidung	1.556,-
SEF-19/120	Abwasser-Wärmerückgewinnung AMXXL (Gesamtanschlusswert kann auf 7,6 kW 3 x 16 A reduziert werden)	1.761,-
SEF-19/121	Abwasser-Wärmerückgewinnung AMXXLS (Gesamtanschlusswert kann auf 7,6 kW 3 x 16 A reduziert werden)	1.761,-
SEF-19/107	Rückseitenverkleidung (notwendig bei freier Maschinenaufstellung vor Ort)	533,-
ML71726	Wandanschlussblech für die linke Maschinenseite bei Eckaufstellung	188,-
ML64481	Wandanschlussblech für eine extra breite Maschine bei mittiger Anordnung von Standardtischen mit Spritzblech	188,-
T-XL	Tablettkorb 600 x 500 mm: Für 10 GN Tablett 1/1 oder 12 Tablett mit max. 470 mm Länge, Höhe 11 cm	159,-
P-XL	Tellerkorb 600 x 500 mm: Für 24 Teller bis 240 mm Durchmesser oder 22 Teller bis 285 mm Durchmesser, Höhe 11 cm	159,-
B-XL	Universal-Flachkorb 600 x 500 mm mit weitmaschigem Boden zum Einstellen der Besteckkörbe für stehendes Besteck: Für Töpfe, Arbeitsgeschirr und Tassen, Höhe 11 cm	159,-
897954	Hygiene-Tab INTENSIV: 1 Dose à 15 Tabs. Zum Einsatz in Kombination mit dem Hygieneprogramm, Mindestbestellmenge: 2 Dosen	81,-
ASAU-1	Einweisungspauschale - netto	376,-
ASAU-2	Einweisungs- und Aufstellpauschale (ohne Tische) - netto	643,-
ASAU-3	Einweisungs- und Aufstellpauschale (inkl. Tische und Handbrause) - netto	980,-



Um ein perfektes Spülergebnis zu erreichen, empfehlen wir die HOBART Spülchemie HYLINE und die HOBART Wasseraufbereitung HYDROLINE (siehe Kapitel VII).



KUNDENNUTZEN

- VISIOTRONIC-TOUCH Steuerung: Farbiges Touchscreen mit Text- und Grafikdisplay sowie Ein-Knopf-Bedienung mit Restlaufanzeige.
- SmartConnect App: Alle wesentlichen Informationen der Spülmaschine, wie Status, Betriebskosten, Auslastung oder Fehlermeldungen, immer auf einen Blick (5 Jahre kostenlos).
- SENSO-ACTIVE Ressourceneinsatz: Die Steuerung überwacht permanent den Schmutzeintrag in den Tank und passt individuell und in Echtzeit die Klarspülmenge an den Verschmutzungsgrad an.
- POWER Waschung: Garantiert durch einen erhöhten Waschdruck das Entfernen von hartnäckigsten Verschmutzungen.
- Integrierter Abluft-Energiespeicher: Die nach allen Seiten hin geschlossene und isolierte Haube hält Energie und Feuchtigkeit im System, spart bis zu 5 kW Energie und verbessert das Raumklima.
- CLIP-IN Wasch- und Klarspülssystem: Einfache Entnahme ohne Werkzeug möglich.
- USB-Schnittstelle: Komfortables Auspielen von Betriebsdaten und Verbrauchsdaten über USB.
- GENIUS-X² Feinfiltersystem: Filtersystem mit integrierter Vorwaschfunktion reduziert den Reinigerverbrauch um bis zu 35 %.
- ROTOR-X Waschsysteem: Kreuzwascharme und spezielle Impulsdüsen verteilen das Wasser optimal und erzeugen maximalen Waschdruck.
- Optionale Abwasser-Wärmerückgewinnung: Spart bis zu 8,6 kW.
- Intelligentes Energie-Management: Passt die Leistung von Boiler und Tankheizung optimal an, um auch bei geringem Anschlusswert kurze Aufheizzeiten zu erreichen.
- Sieb-Einsatzkontrolle: Der korrekte Einsatz des Tankabdecksiebs wird permanent überwacht.
- EASY-CLEAN Konzept: Bauteile, die zur Reinigung entnommen werden müssen, sind farblich deutlich gekennzeichnet.
- Hygieneprogramm in Kombination mit dem Hygiene-Tab INTENSIV: Entfernt Kalk- und Schmutzrückstände aus dem Tankinnenraum.
- Optionale Füllstandsanzeige: Der Füllstand externer Chemiekartuschen kann jederzeit überwacht werden. Die Steuerung weist rechtzeitig auf den Zeitpunkt des Nachfüllens hin.

TECHNISCHE DATEN

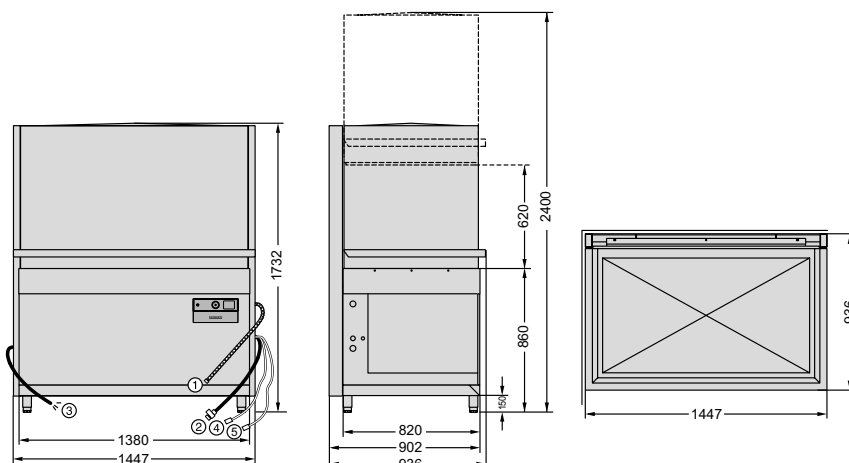
Programmdauer*	120 / 240 / 360 sec. und Sonderprogramme
Wasserverbrauch	6,9 l/Korb
Tankinhalt	130 l
Tankheizung	6,1 kW
Spannung	400 / 50 / 3N
Erhitzerleistung	
Werkseitig	15,3 kW
Adaptierbar	9,1 kW
Gesamtanschlusswert	
Werkseitig	20,6 kW 3 x 35 A
Adaptierbar	15,5 kW 3 x 25 A
Pumpenleistung	2 x 2,9 kW
Korbmaß	1.240 x 700 mm
Einschubhöhe	620 mm
Arbeitsplatzbezogener Emissionswert	68 dB (A)
Gewicht mit / ohne Verpackung	384 / 364 kg

* Um das Erreichen hygienischer Klarspültemperaturen auch bei Kaltwasseranschluss zu gewährleisten, besitzt die Maschine eine automatische Programmzeitverlängerung. Zum Schutz der Maschine vor Verkalkung empfehlen wir ab einer Wasserhärte von 3 °dH externe Enthärtungsanlagen der Produktgruppe HYDROLINE PROTECT (siehe Kapitel VII). Empfohlene Lage der bauseitigen Anschlusspunkte siehe Kapitelende.

ANSCHLÜSSE

(1) Ablaufschlauch	1.800 mm ID20 / AD25
(2) Zulaufschlauch	2.000 mm R 3/4"
Erforderlicher Wasserdurchsatz	5 l/min
Fließdruck	0,5 - 10 bar
Max. Zulauf-Temperatur	60 °C
(3) Anschlusskabel	2.000 mm
Ansaugschlauch für	
(4) Flüssigreiniger	2.500 mm
(5) Klarspüler	2.500 mm

ZEICHNUNG



BASISMODELL

- Korbdurchschubmaschine, gerade oder über Eck
- Leistung bis 30 Körbe/h; 120 1/1 GN-Schalen/h; 90 E-Norm Kisten/h
- 5 Automatikprogramme: Kurz-, Standard-, Intensiv-, Hygiene- und Dauerwaschprogramm
- Multi-Setting: Die Erhitzerleistung kann bei Warmwasseranschluss vor Ort von 15,3 kW auf 9,1 kW reduziert werden
- Sieb-Verschmutzungssensor
- Integriertes WLAN-Modul
- Selbstreinigungsprogramm
- Komplett anschlussfertig: Zu- und Ablaufschläuche, Anschlusskabel, Flüssigreiniger-Dosierpumpe, Klarspülmittel-Dosierpumpe, Klarspülpumpe, Ablaufpumpe, Rücksaugverhinderer
- Tank, Gestell, Wascharme und Gehäuse aus CrNi-Stahl 1.4301

BESTELL-NR.	BESCHREIBUNG	€
UXTH-10B	Universalspülmaschine PROFI UXTH Hinweis: Korbausstattung bitte je nach Anwendungsfall als Zubehör bestellen.	35.880,-

ZUBEHÖR

BESTELL-NR.	BESCHREIBUNG	€
HLSU-1	Starter-Paket für Geschirr- und Universalspülmaschinen: 3 x 12 kg Universalreiniger HLU-32, 1 x 10 l Universalklarspüler HLU-3000 (Nur in Kombination mit Kauf einer neuen Spülmaschine verfügbar)	248,-
HLSU-2	Starter-Paket für Geschirr- und Universalspülmaschinen: 3 x 12 kg Universalreiniger HLB-20, 1 x 10 l Universalklarspüler HLU-3000 (Nur in Kombination mit Kauf einer neuen Spülmaschine verfügbar)	248,-
04-006330-001	2 Saugglanzen mit Füllstandsüberwachung für externe Reiniger- und Klarspülkanister (für Kanister 12 / 24 kg)	138,-
SEF-23/069	Separate Tankfüllung	Auf Anfrage
SEF-23/066	Automatischer Haubenlift Inklusive Rückseitenverkleidung	Auf Anfrage
SEF-23/065	Abwasser-Wärmerückgewinnung bei Kaltwasseranschluss Hinweis: Erhitzerleistung und Anschlusswert können reduziert werden	5.760,-
SEF-23/134	Rückseitenverkleidung, CrNi-Stahl 1.4301 für freistehende Maschine UXTH	Auf Anfrage
ML71619	Korb-Set UXTH / UXTLH: 1 Rollenkorb 01-539990-001 / 1 Universaleinsatz 323753 / 1 Universalkorb C-01-07	2.081,-
323637	Einsatz für 8 Bleche: 568 x 625 mm, geeignet insbesondere für große Bleche	264,-
323753	Universaleinsatz: 568 x 665 mm, geeignet für diverse Platten, Schalen, Bleche, etc.	271,-
01-539990-001	Rollenkorb für PROFI UXTH / UXTLH: 1.240 x 700 mm	1.761,-
ASAU-1	Einweisungspauschale - netto	376,-
ASAU-6	Einweisungs- und Aufstellpauschale (inkl. Tisch) - netto	1.171,-
ASAU-7	Einweisungs- und Aufstellpauschale (inkl. Tisch), Haubendemontage zum Eintransport (Maschinentiefe 820 mm) - netto	1.771,-



Um ein perfektes Spülergebnis zu erreichen, empfehlen wir die HOBART Spülchemie HYLINE und die HOBART Wasseraufbereitung HYDROLINE (siehe Kapitel VII).



KUNDENNUTZEN

- **VISIOTRONIC-TOUCH Steuerung:** Farbiges Touchscreen mit Text- und Grafikdisplay sowie Ein-Knopf-Bedienung mit Restlaufanzeige.
- **SmartConnect App:** Alle wesentlichen Informationen der Spülmaschine, wie Status, Betriebskosten, Auslastung oder Fehlermeldungen, immer auf einen Blick (5 Jahre kostenlos).
- **SENSO-ACTIVE Ressourceneinsatz:** Die Steuerung überwacht permanent den Schmutzeintrag in den Tank und passt individuell und in Echtzeit die Klarspülmenge an den Verschmutzungsgrad an.
- **POWER Waschung:** Garantiert durch einen erhöhten Waschdruck das Entfernen von hartnäckigsten Verschmutzungen.
- **Integrierter Abluft-Energiespeicher:** Die nach allen Seiten hin geschlossene und isolierte Haube hält Energie und Feuchtigkeit im System, spart bis zu 5 kW Energie und verbessert das Raumklima.
- **CLIP-IN Wasch- und Klarspülsystem:** Einfache Entnahme ohne Werkzeug möglich.
- **USB-Schnittstelle:** Komfortables Auspielen von Betriebsdaten und Verbrauchsdaten über USB.
- **GENIUS-X² Feinfiltersystem:** Filtersystem mit integrierter Vorwaschfunktion reduziert den Reinigerverbrauch um bis zu 35 %.
- **ROTOR-X Waschsistem:** Kreuzwascharme und spezielle Impulsdüsen verteilen das Wasser optimal und erzeugen maximalen Waschdruck.
- **Optionale Abwasser-Wärmerückgewinnung:** Spart bis zu 8,6 kW.
- **Erhöhte Einschubhöhe:** Durch das Einschubmaß von 880 mm können Ladenbleche (800 x 400 mm) hochkant und Bäckerkörbe übereinander gespült werden.
- **Intelligentes Energie-Management:** Passt die Leistung von Boiler und Tankheizung optimal an, um auch bei geringem Anschlusswert kurze Aufheizzeiten zu erreichen.
- **Sieb-Einsatzkontrolle:** Der korrekte Einsatz des Tankabdecksiebs wird permanent überwacht.
- **EASY-CLEAN Konzept:** Bauteile, die zur Reinigung entnommen werden müssen, sind farblich deutlich gekennzeichnet.
- **Hygieneprogramm in Kombination mit dem Hygiene-Tab INTENSIV:** Entfernt Kalk- und Schmutzrückstände aus dem Tankinnenraum.
- **Optionale Füllstandsanzeige:** Der Füllstand externer Chemiekannister kann jederzeit überwacht werden. Die Steuerung weist rechtzeitig auf den Zeitpunkt des Nachfüllens hin.

TECHNISCHE DATEN

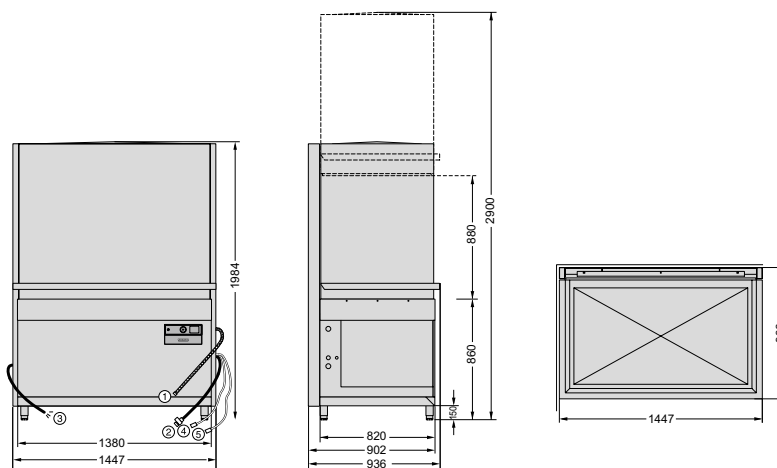
Programmdauer*	120 / 240 / 360 sec. und Sonderprogramme
Wasserverbrauch	6,9 l/Korb
Tankinhalt	130 l
Tankheizung	6,1 kW
Spannung	400 / 50 / 3N
Erhitzerleistung	
Werkseitig	15,3 kW
Adapterbar	9,1 kW
Gesamtanschlusswert	
Werkseitig	20,6 kW 3 x 35 A
Adapterbar	15,5 kW 3 x 25 A
Pumpenleistung	2 x 2,9 kW
Korbmaß	1.240 x 700 mm
Einschubhöhe	880 mm
Arbeitsplatzbezogener Emissionswert	68 dB (A)
Gewicht mit / ohne Verpackung	435 / 415 kg

* Um das Erreichen hygienischer Klarspültemperaturen auch bei Kaltwasseranschluss zu gewährleisten, besitzt die Maschine eine automatische Programmzeitverlängerung. Zum Schutz der Maschine vor Verkalkung empfehlen wir ab einer Wasserhärte von 3 °dH externe Enthärtungsanlagen der Produktgruppe HYDROLINE PROTECT (siehe Kapitel VII). Empfohlene Lage der bauseitigen Anschlusspunkte siehe Kapitelende.

ANSCHLÜSSE

(1) Ablaufschlauch	1.800 mm ID20 / AD25
(2) Zulaufschlauch	2.000 mm R 3/4"
Erforderlicher Wasserdurchsatz	5 l/min
Fließdruck	0,5 - 10 bar
Max. Zulauf-Temperatur	60 °C
(3) Anschlusskabel	2.000 mm
Ansaugschlauch für	
(4) Flüssigreiniger	2.500 mm
(5) Klarspüler	2.500 mm

ZEICHNUNG



BASISMODELL

- Korbdurchschubmaschine, gerade oder über Eck
- Leistung bis 30 Körbe/h; 120 1/1 GN-Schalen/h; 90 E-Norm Kisten/h
- 5 Automatikprogramme: Kurz-, Standard-, Intensiv-, Hygiene- und Dauerwaschprogramm
- Multi-Setting: Die Erhitzerleistung kann bei Warmwasseranschluss vor Ort von 15,3 kW auf 9,1 kW reduziert werden
- Sieb-Verschmutzungssensor
- Integriertes WLAN-Modul
- Selbstreinigungsprogramm
- Komplett anschlussfertig: Zu- und Ablaufschläuche, Anschlusskabel, Flüssigreiniger-Dosierpumpe, Klarspülmittel-Dosierpumpe, Klarspülpumpe, Ablaufpumpe, Rücksaugverhinderer
- Tank, Gestell, Wascharme und Gehäuse aus CrNi-Stahl 1.4301

BESTELL-NR.	BESCHREIBUNG	€
UXTLH-10B	Universalspülmaschine PROFI UXTLH Hinweis: Korbausstattung bitte je nach Anwendungsfall als Zubehör bestellen	38.890,-

ZUBEHÖR

BESTELL-NR.	BESCHREIBUNG	€
HLSU-1	Starter-Paket für Geschirr- und Universalspülmaschinen: 3 x 12 kg Universalreiniger HLU-32, 1 x 10 l Universalklarspüler HLU-3000 (Nur in Kombination mit Kauf einer neuen Spülmaschine verfügbar)	248,-
HLSU-2	Starter-Paket für Geschirr- und Universalspülmaschinen: 3 x 12 kg Universalreiniger HLB-20, 1 x 10 l Universalklarspüler HLU-3000 (Nur in Kombination mit Kauf einer neuen Spülmaschine verfügbar)	248,-
04-006330-001	2 Sauglanzen mit Füllstandsüberwachung für externe Reiniger- und Klarspülkanister (für Kanister 12 / 24 kg)	138,-
SEF-23/068	Separate Tankfüllung	Auf Anfrage
SEF-23/067	Automatischer Haubenlift Inklusive Rückseitenverkleidung	Auf Anfrage
SEF-23/135	Rückseitenverkleidung, CrNi-Stahl 1.4301 für UXTLH	Auf Anfrage
SEF-23/065	Abwasser-Wärmerückgewinnung bei Kaltwasseranschluss Hinweis: Erhitzerleistung und Anschlusswert können reduziert werden	5.760,-
ML71619	Korb-Set UXTH / UXTLH: 1 Rollenkorb 01-539990-001 / 1 Universaleinsatz 323753 / 1 Universalkorb C-01-07	2.081,-
01-539990-001	Rollenkorb für PROFI UXTH / UXTLH: 1.240 x 700 mm	1.761,-
323637	Einsatz für 8 Bleche: 568 x 625 mm, geeignet insbesondere für große Bleche	264,-
323753	Universaleinsatz: 568 x 665 mm, geeignet für diverse Platten, Schalen, Bleche, etc.	271,-
ASAU-1	Einweisungspauschale - netto	376,-
ASAU-6	Einweisungs- und Aufstellpauschale (inkl. Tisch) - netto	1.171,-
ASAU-7	Einweisungs- und Aufstellpauschale (inkl. Tisch), Haubendemontage zum Eintransport (Maschinentiefe 820 mm) - netto	1.771,-

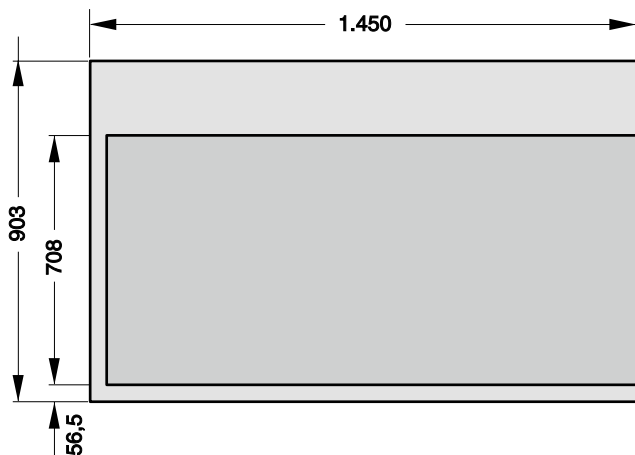
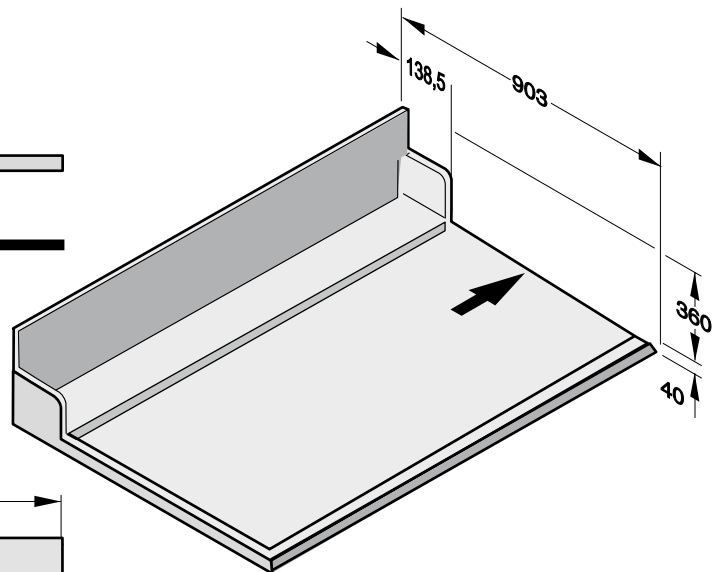
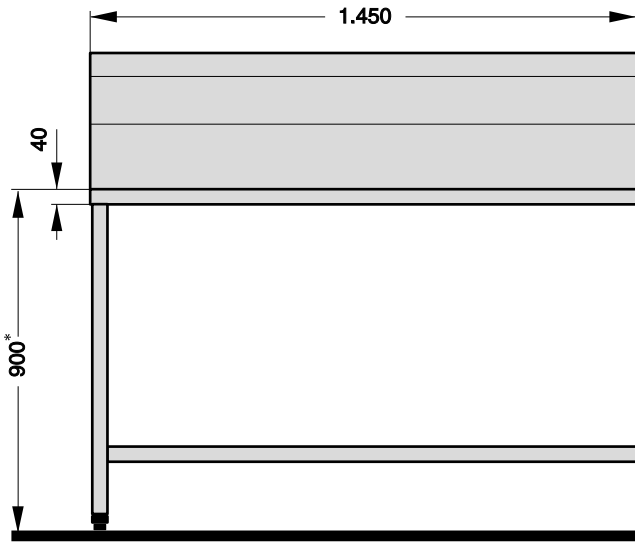


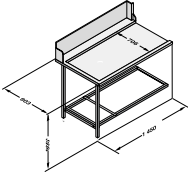
Um ein perfektes Spülergebnis zu erreichen, empfehlen wir die HOBART Spülchemie HYLINE und die HOBART Wasseraufbereitung HYDROLINE (siehe Kapitel VII).

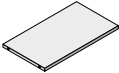

TISCHPROGRAMM FÜR HÖCHSTE ANSPRÜCHE

KUNDENNUTZEN:

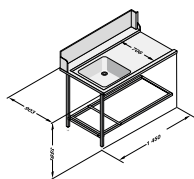
- Integrierte Ablaufschräge zur Maschine
- Integrierte Spritzbleche auf gesamte Tischlänge
- Spritzbleche beidseitig abgeschlossen
- Der Ablauf mit Gefälle sitzt in den Becken generell hinten und maschinenseitig.
- Sonderlängen möglich
- Stabiles Vierkantprofil im Unterbau
- Solide Verarbeitung aus CrNi-Stahl



MODELL	BESCHREIBUNG			
	<ul style="list-style-type: none"> • 903 mm breit • mit Spritzblech (integriert im Profil) über die gesamte Tischlänge mit seitlichem Abschluss • mit 3-seitigem Korbführungsprofil • Tischplatte 1,5 mm aus CrNi-Stahl 18/9 • Unterbau aus CrNi-Vierkantprofilgestell mit höhenverstellbaren Kunststoffschraubstollen • mit integriertem Gefälle zur Maschine • Standardlänge 1.450 mm <p>Achtung: Die Tischposition "links" oder "rechts" bezieht sich immer auf die Position des Tisches an der Maschine. Perspektive hierbei ist die Frontansicht.</p>			
			BESTELL-NR.	
			Tischposition	
		links	rechts	€
	Tisch 1.450 mm (NUR IN KOMBINATION MIT LÄNGSSTREBE, ABSTELLBORD ODER ABSTELLROST)	ML77229	ML77228	1.607,-

ZUBEHÖR			
	Längsstrebe aus CrNi-Stahl für Tischunterbau	ML77021	295,-
	Abstellbord CrNi-Stahl für Tischunterbau zum nachträglichen Einbau für UXTH/LH-Tischprogramm	ML77073	585,-
	Abstellrost aus CrNi-Stahl für Tischunterbau zum nachträglichen Einbau für UXTH/LH-Tischprogramm	ML77050	694,-

MODELL



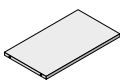



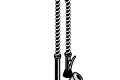

BESCHREIBUNG

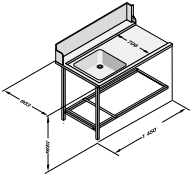
- 903 mm breit
- mit Spritzblech (integriert im Profil) über die gesamte Tischlänge mit seitlichem Abschluss
- mit 3-seitigem Korbführungsprofil
- Tischplatte 1,5 mm aus CrNi-Stahl 18/9
- Unterbau aus CrNi-Vierkantprofilgestell mit höhenverstellbaren Kunststoffschraubstollen
- mit integriertem Gefälle zur Maschine
- Standardlänge 1.450 mm
- Tisch ist grundsätzlich mit Löchern für den Anschluss der Handbrause mit Standmischbatterie ausgestattet

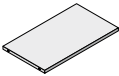



Achtung: Die Tischposition "links" oder "rechts" bezieht sich immer auf die Position des Tisches an der Maschine. Perspektive hierbei ist die Frontansicht.

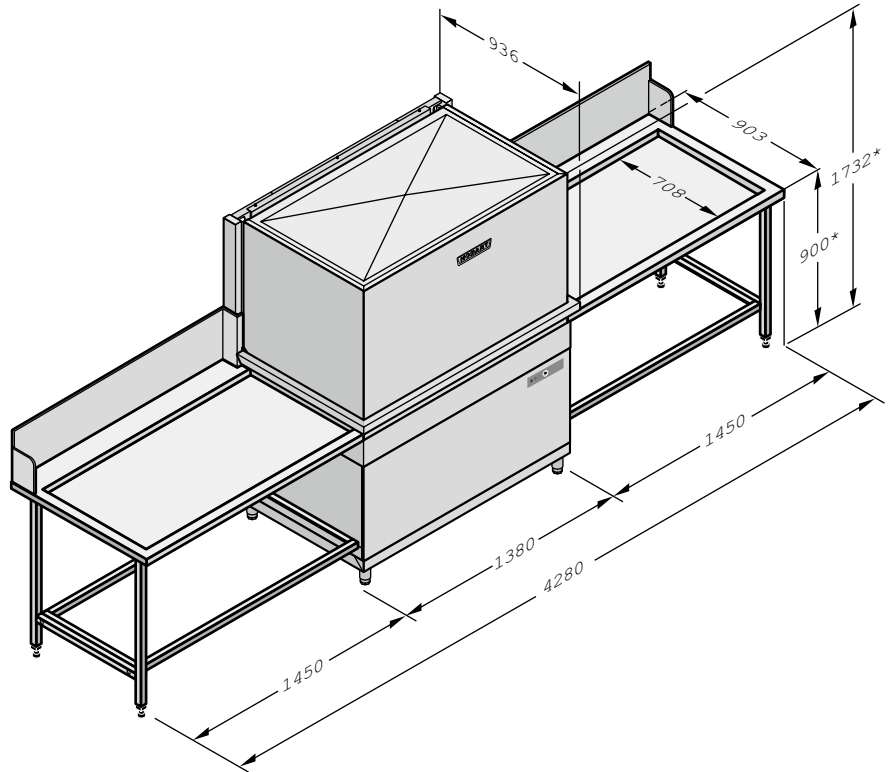
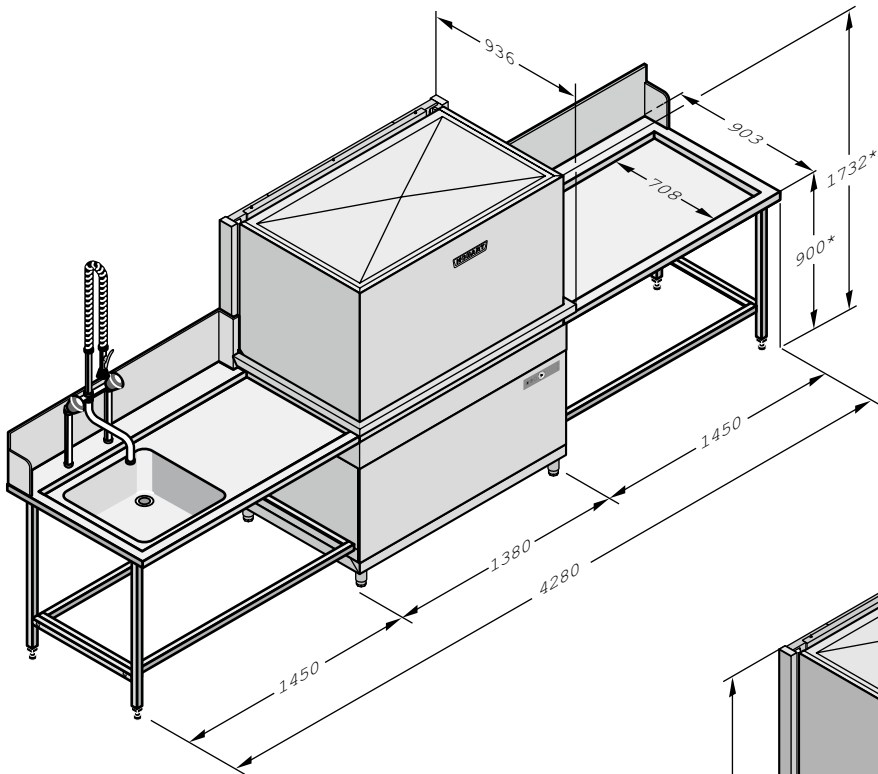
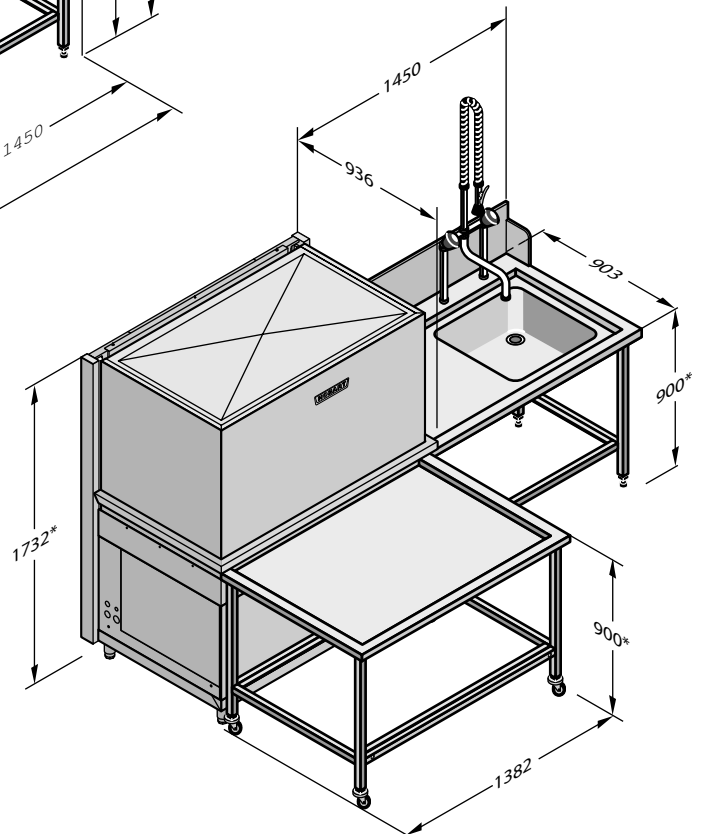
		BESTELL-NR.		
		Tischposition		
		links	rechts	€
Tisch 1.450 mm mit Becken 600 x 600 x 300 mm (NUR IN KOMBINATION MIT LÄNGSSTREBE, ABSTELLBORD ODER ABSTELLROST)		ML77230	ML77231	2.339,-






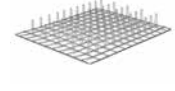


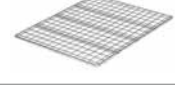


ZUBEHÖR

	Längsstrebe aus CrNi-Stahl für Tischunterbau	ML77021	295,-
	Abstellbord CrNi-Stahl für Tischunterbau zum nachträglichen Einbau für UXTH/LH-Tischprogramm	ML77073	585,-
	Abstellrost aus CrNi-Stahl für Tischunterbau zum nachträglichen Einbau für UXTH/LH-Tischprogramm	ML77050	694,-
	Standrohr für Becken mit Tiefe 300-350 mm • 250 mm hoch	168349-2	107,-
	Handbrause mit Standmischbatterie • Umstellung für Brause- oder Schwenkauslauf • zum Anschluss an Warm- und Kaltwasser je 1/2"	605237	1.160,-
	Handbrause mit Standmischbatterie Umstellung für Brause- oder Schwenkauslauf zum Anschluss an Warm- und Kaltwasser je 1/2" robuste Ausführung und für Wandmontage (bitte angeben, damit die Standardlöcher im Tisch nicht gebohrt werden). Ausführung aus Edelstahl	00-605882-001	1.490,-

MODELL	BESCHREIBUNG			
	<ul style="list-style-type: none"> • 903 mm breit • mit Spritzblech (integriert im Profil) über die gesamte Tischlänge mit seitlichem Abschluss • mit 3-seitigem Korbführungsprofil • Tischplatte 1,5 mm aus CrNi-Stahl 18/9 • Unterbau aus CrNi-Vierkantprofilgestell mit höhenverstellbaren Kunststoffschraubstollen • mit integriertem Gefälle zur Maschine • Standardlänge 1.450 mm • Tisch ist grundsätzlich mit Löchern für den Anschluss der Handbrause mit Standmischbatterie ausgestattet <p>Achtung: Die Tischposition "links" oder "rechts" bezieht sich immer auf die Position des Tisches an der Maschine. Perspektive hierbei ist die Frontansicht.</p>			
			BESTELL-NR.	
			Tischposition	
	Tisch 1.450 mm mit Becken 800 x 600 x 300 mm (NUR IN KOMBINATION MIT LÄNGSSTREBE, ABSTELLBORD ODER ABSTELLROST)	links	rechts	€
		ML77232	ML77233	2.826,-

ZUBEHÖR			
	Längsstrebe aus CrNi-Stahl für Tischunterbau	ML77021	295,-
	Abstellbord CrNi-Stahl für Tischunterbau zum nachträglichen Einbau für UXTH/LH-Tischprogramm	ML77073	585,-
	Abstellrost aus CrNi-Stahl für Tischunterbau zum nachträglichen Einbau für UXTH/LH-Tischprogramm	ML77050	694,-
	Standrohr für Becken mit Tiefe 300-350 mm • 250 mm hoch	168349-2	107,-
	Handbrause mit Standmischbatterie • Umstellung für Brause- oder Schwenkauslauf • zum Anschluss an Warm- und Kaltwasser je 1/2"	605237	1.160,-
	Handbrause mit Standmischbatterie Umstellung für Brause- oder Schwenkauslauf zum Anschluss an Warm- und Kaltwasser je 1/2" robuste Ausführung und für Wandmontage (bitte angeben, damit die Standardlöcher im Tisch nicht gebohrt werden). Ausführung aus Edelstahl	00-605882-001	1.490,-

ANLAGE 1**ANLAGE 2****ANLAGE 3**

BESTELL-NR.	BESCHREIBUNG		€
Grundkörbe			
01-510508-1	Grundkorb für PREMAX UP / PROFI UX: 600 x 760 mm		349,-
323683	Grundkorb für PROFI UX 600 x 700 mm		345,-
323741	Grundkorb für PREMAX UPT / PROFI UXT: 1.240 x 700 mm		896,-
01-539990-001	Rollenkorb für PROFI UXTH / UXTLH: 1.240 x 700 mm		1.761,-
326174-1	Rollenkorb für Fronttischversion		2.185,-
Korbeinsätze			
323753	Universaleinsatz: 568 x 665 mm, geeignet für diverse Platten, Schalen, Bleche, etc.		271,-
323637	Einsatz für 8 Bleche: 568 x 625 mm, geeignet insbesondere für große Bleche		264,-
323638	Gestell für 6 Dressierbeutel		157,-
323796	Einlegegitter für PREMAX UP / PROFI UX: 600 x 700 mm, alternativ zum Grundkorb verwendbar		164,-
323777	Beschwerung für leichtes Spülgut CrNi-Rahmen mit Ketten verbunden 665 x 568 mm		483,-
774847-1	Einsatz für 5 Isoliertablets bis max. 70 mm / Tablett		296,-

BESTELL-NR.	BESCHREIBUNG	€
	Korb-Sets	
ML71600	Korb-Set 1 UX/UP: 1 Grundkorb 01-510508-1 / 1 Universaleinsatz 323753 / 1 Universalkorb C-01-07	712,-
ML71601	Korb-Set 2 UX/UP: 1 Grundkorb 01-510508-1 / 1 Blecheinsatz 323637	596,-
ML71620	Korb-Set 1 UXT/UPT: 1 Grundkorb 323741 / 1 Universaleinsatz 323753 / 1 Universalkorb C-01-07	1.249,-
ML71619	Korb-Set UXTH / UXTLH: 1 Rollenkorb 01-539990-001 / 1 Universaleinsatz 323753 / 1 Universalkorb C-01-07	2.081,-

KUNDENNUTZEN

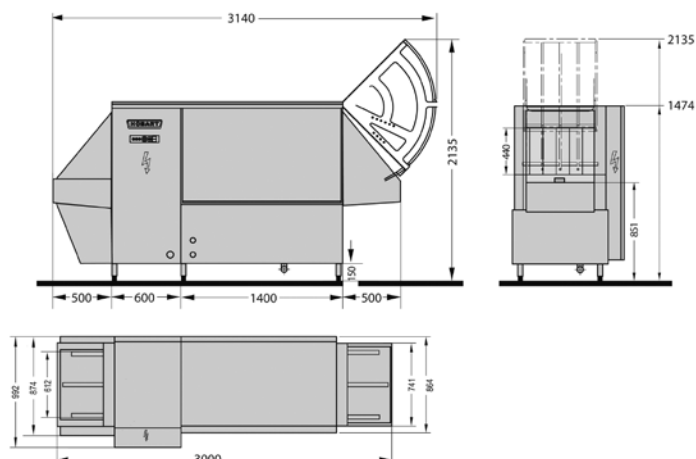
- Bis zu 300 Dielen/Kisten/Körbe 600 x 400 mm oder 600 x 200 mm pro Stunde
- Wasserverbrauch 240 l/h
- SMARTRONIC Steuerung: Farbcodierte Statusmeldung (mit 2 Geschwindigkeiten)
- Wendevorrichtung für 1-Mann-Bedienung (optional)
- Wärmerückgewinnung (optional)
- Ausblasung (optional)
- Einfachste Bedienung (EIN/AUS)
- Robuste, kompakte Bauweise (bis 3 mm Materialstärke)
- Reinigungsfreundliche Waschsysteme (Wasch- und Siebssysteme ohne Werkzeuge einfach herausnehmbar)
- Hygieneausführung (komplett tiefgezogener Tank)
- Separate Schmutz-Auffangrinne vor der Waschung (optional)
- Keine Wasserverschleppung durch Neigung der Körbe beim Transport
- Temperaturanzeigen optional (Wasch- und Klarspültemperatur)
- Separate Tankfüllung optional


TECHNISCHE DATEN

Wasserverbrauch	250 l/Korb
Tankinhalt	125 l
Tankheizung	12 kW
Spannung	400 / 50 / 3 / N / PE
Erhitzerleistung	
Werkseitig	15 kW
Gesamtanschlusswert	
Werkseitig	29,8 kW 3 x 50 A
Pumpenleistung	2,2 kW 900 l/min kW
Einschubhöhe	420 mm
Einschubbreite	350 - 600 mm
Arbeitsplatzbezogener Emissionswert	76 dB (A)
Gewicht mit / ohne Verpackung	400 kg

ANSCHLÜSSE

Frischwasseranschluss	G 3/4"
Ablaufanschluss	HT / DN 50
Fließdruck	min. 2 bar
Max. Zulauf-Temperatur	60 °C

ZEICHNUNG


BASISMODELL

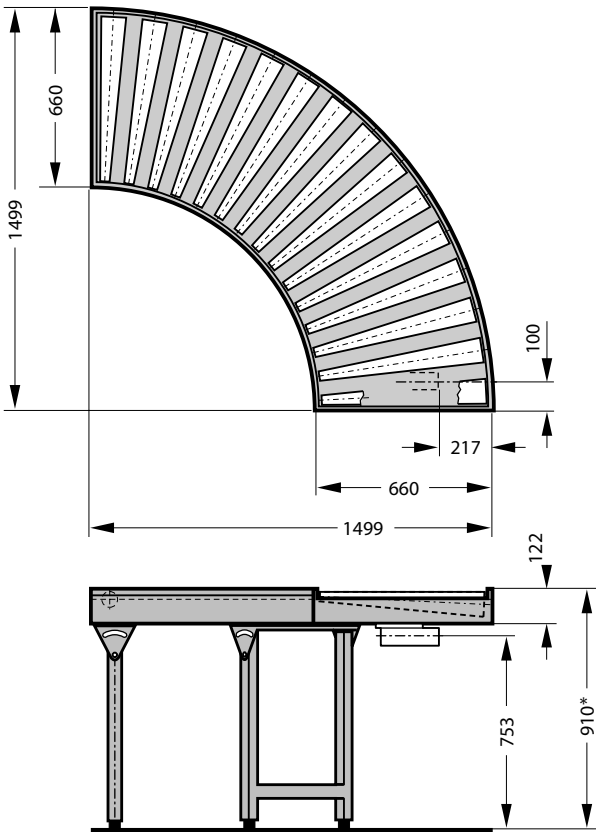
- Eintank-Korbwaschanlage mit 1 Wasch- und 1 Klarspülzone
- Nutzbare Durchlaufhöhe 420 mm
- Nutzbare Durchlaufbreite 600 mm
- SMARTRONIC Steuerung: Farbcodierte Statusmeldung (mit 2 Geschwindigkeiten)
- Zu-/Auslaufkonsole
- Separater Schaltschrank, Integrierter Hauptschalter
- Kettentransportsystem
- 400 V-Anschluss

BESTELL-NR.	BESCHREIBUNG	€
	Korbwaschanlage Kompakt FUX elektrisch beheizt, mit Füßen Laufrichtung: links/rechts	auf Anfrage
	Korbwaschanlage Kompakt FUX elektrisch beheizt, mit Füßen Laufrichtung: rechts/links	auf Anfrage
	Korbwaschanlage Kompakt FUX dampfbeheizt, fahrbar Laufrichtung: links/rechts	auf Anfrage
	Korbwaschanlage Kompakt FUX dampfbeheizt, fahrbar Laufrichtung: rechts/links	auf Anfrage

ZUBEHÖR

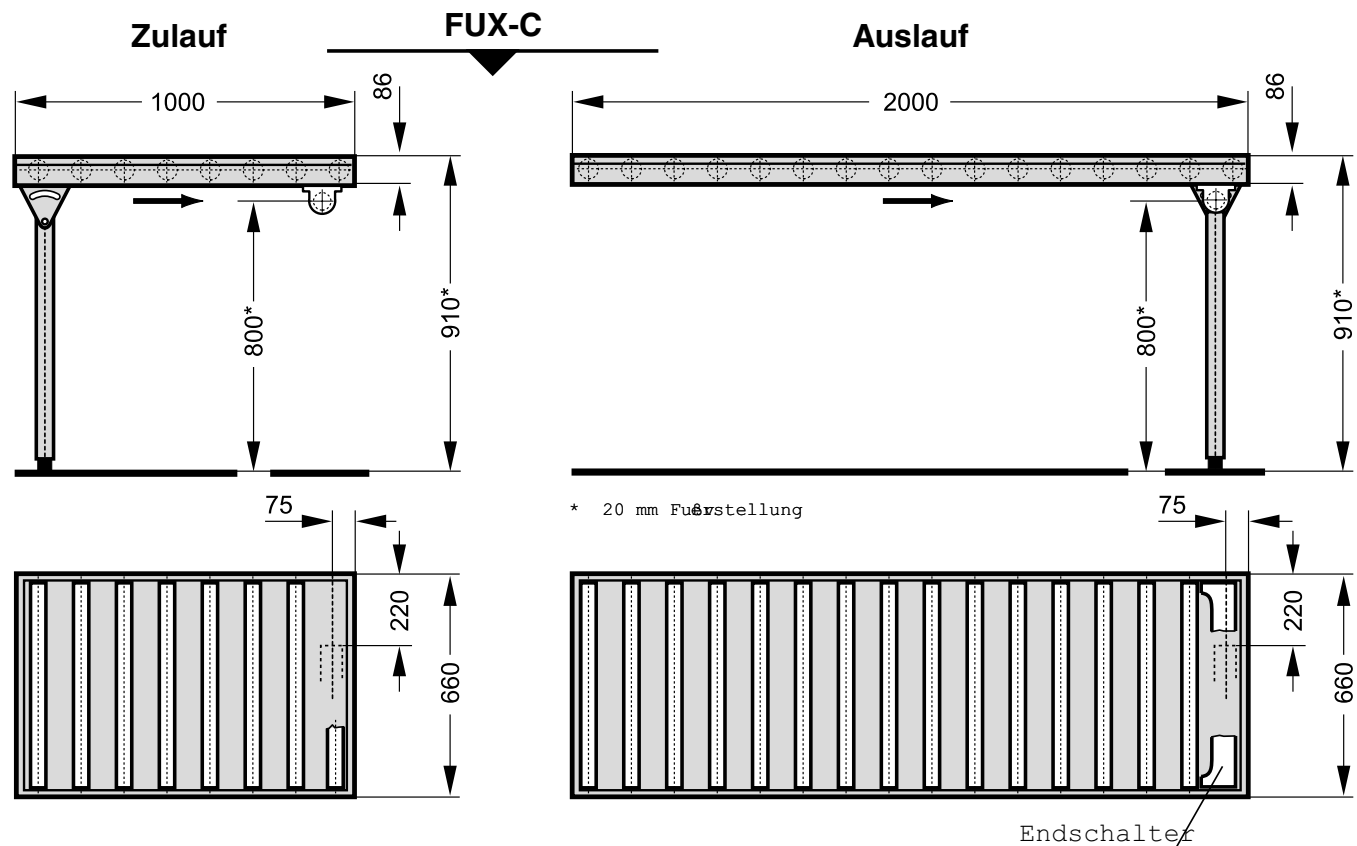
BESTELL-NR.	BESCHREIBUNG	€
	Maschinenisolierung ohne Absaugung/WRG	auf Anfrage
	Maschinenisolierung mit Absaugung/WRG	auf Anfrage
	Rückseitenverkleidung	auf Anfrage
	ohne Absaugung	auf Anfrage
	Absaugung ohne WRG	auf Anfrage
	Wärmerückgewinnung (300 m ³ /h, Ablufttemperatur 32 °C, 85 % rel. Feuchte) Einsparung bei 6h/Tag und 300 Tage/Jahr bis ca. 2.200 € . Nicht möglich in Verbindung mit Wendevorrichtung Absaugung mit Abluft-Wärmerückgewinnung (Kupfer)	auf Anfrage
	Ausblasung B, isoliert, 600 mm lang, 2 Seitenkanalverdichter à 2,7 kW	auf Anfrage
	Wendevorrichtung für 1-Mann-Bedienung - zu Reinigungszwecken einfach und platzsparend in die Korbführung der Maschine zu legen. Wendevorrichtung ist nicht mit Wärmerückgewinnung oder Absaughaube einsetzbar.	auf Anfrage
	Schaltschrank ohne Dosierpumpe	auf Anfrage
	Schaltschrank mit Dosierpumpe	auf Anfrage
	Temperaturanzeige für Waschung und Klarspülung	auf Anfrage
	Metzgerei-Kit für integrierte Ableitung von Blut etc. zur Verhinderung von hohem Schmutzeintrag in der Waschzone	auf Anfrage
	Extra-Support für Container (nicht-standard)	auf Anfrage
	CrNi-Stahl-Siebkorb	auf Anfrage
	Rollenbahn inkl. Auffangwanne, L=1.000 mm	auf Anfrage
	Rollenbahn inkl. Auffangwanne, L=2.000 mm	auf Anfrage
	Rollenbahn-Endschalter mit integriertem Korbstopp	auf Anfrage
	90°-Rollenbahnkurve mit konischen Rollen	auf Anfrage

90° ROLLENKURVE MIT KONISCHEN ROLLEN, AUFFANGWANNE, VERSTELLBAREN FÜSSEN



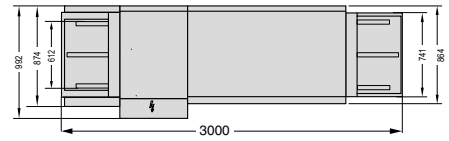
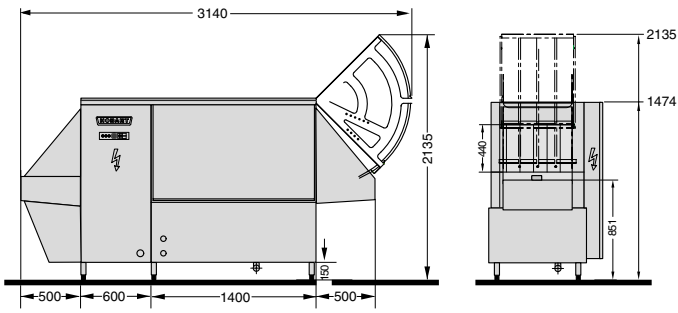
* ± 20 mm Fußverstellung

ROLLENBAHN INKL. AUFFANGWANNE, VERSTELLBAREN FÜSSEN

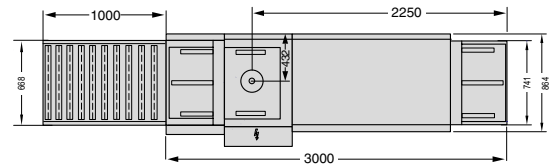
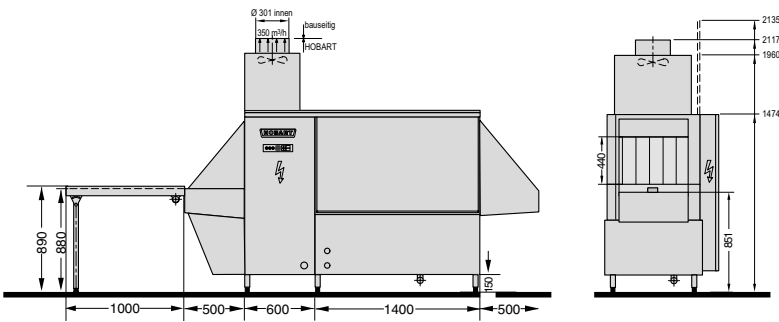


* 20 mm Fußverstellung

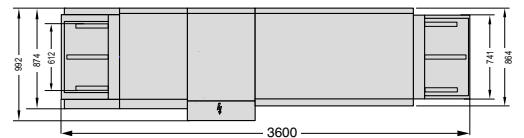
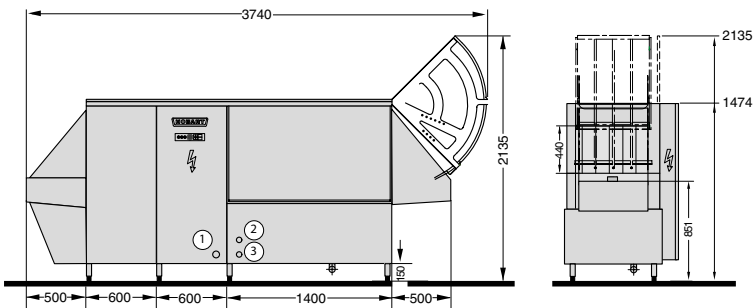
Endschalter



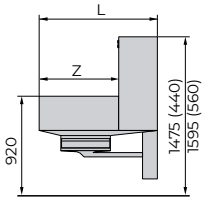
FUX-C MIT ABSAUGHAUBE UND AUSLAUF-ROLLENBAHN



FUX-C MIT WENDEVORRICHTUNG (EIN-MANN-BETRIEB) UND AUSBLASUNG

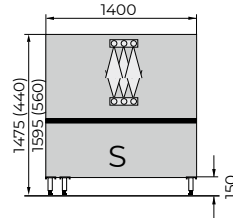


ZULAUF

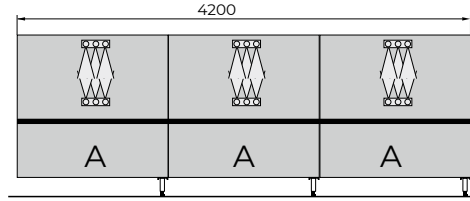
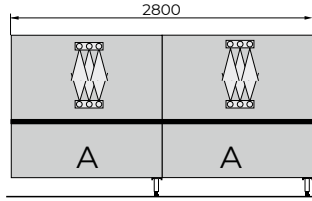
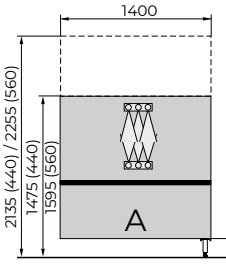


	Z	L
0	140	500 ^{1) 2)}
1	440	800
2	740	1.100
3	1.040	1.400

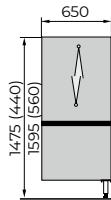
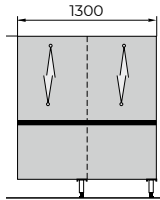
VORWASCHUNG



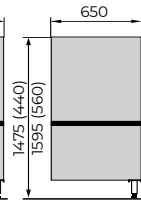
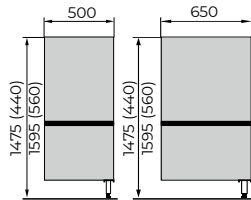
HAUPTWASCHUNG



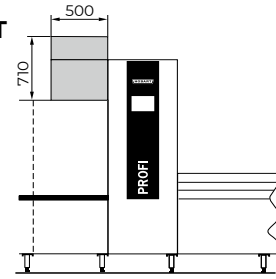
KLARSPÜLUNGEN



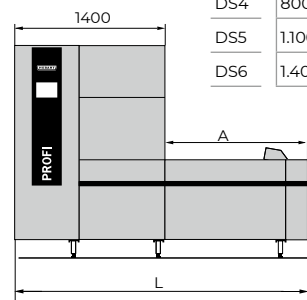
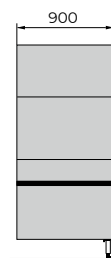
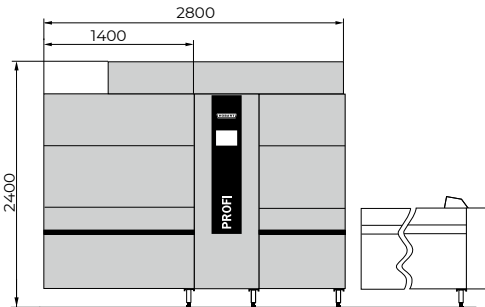
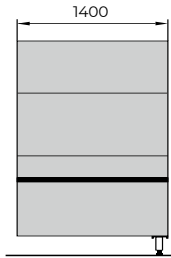
NEUTRALZONE



ABLUF

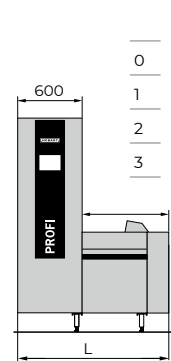


AUSBLASUNGEN/TROCKNUNG



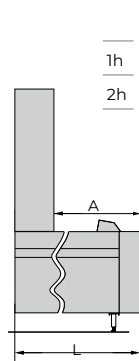
	A	L
DS3	500 ¹⁾	1.900
DS4	800	2.200
DS5	1.100	2.500
DS6	1.400	2.800

OHNE TROCKNUNG

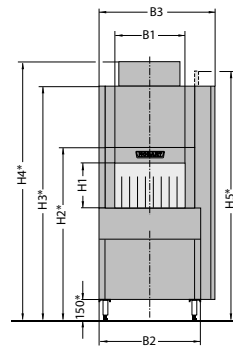


	A	L
0	570 ¹⁾	1.170
1	700	1.300
2	1.000	1.600
3	1.300	1.900

AUSLAUF



	A	L
1h	500	800
2h	800	1.100



Durchlaufbreite	H1	H2	H3	H4	H5	B1	B2	B3
612	440	1.475	1.960	2.150	2.135	612	865	980
612	560	1.595	2.080	2.270	2.375	612	865	980
760	440	1.475	1.960	2.150	2.135	760	1.013	1.128
760	560	1.595	2.080	2.270	2.375	760	1.013	1.128
965	440	1.475	1.960	2.150	2.135	965	1.218	1.333
965	560	1.595	2.080	2.270	2.375	965	1.218	1.333

¹⁾ Bei direktem Anschluss einer Rollenbahn

²⁾ Gültig für A und S-A Maschinen.

³⁾ ± 25 mm Fußverstellung

DURCHLAUFBREITE 612 MM / DURCHLAUFHÖHE 440 MM

BEHÄLTER-/KISTEN-KORB-LEISTUNG/H MAX.	MODELL	FRISCH-WAS-SER-VER-BRAUCH (l/h)	ANSCHLUSSWERT IN KW OHNE TROCKNUNG/AUSBLASUNG			GESAMT-LÄNGE mit Trocknung (in mm)	RESTFEUCHTE							
			KW 12 °C, mit CLIMATE*	KW 12 °C, ohne CLIMATE*	WW 50 °C		bei E-Norm-Behältern			bei durchbrochenen Bäckerkisten				
							max 20 g	max 8 g	max 2 g	max 30 g	max 10 g	max 5 g		
400	FUX 2-S-A-P-F-DS-4	240	61,3	70,3	58,3	7.400								
400	FUX 3-S-A-P-F-DS-5	240	61,3	70,3	58,3	7.700								
400	FUX 4-S-A-P-F-DS-6	240	61,3	70,3	58,3	8.000								
600	FUX 2-S-A-A-P-F-DS-4	280	87,5	99,5	84,5	8.800								
600	FUX 3-S-A-A-P-F-DS-5	280	87,5	99,5	84,5	9.100	Auf Anfrage							Auf Anfrage
600	FUX 4-S-A-A-P-F-DS-6	280	87,5	99,5	84,5	9.400								
1.000	FUX 2-S-A-A-A-P-F-DS-4	300	110,7	119,7	104,7	10.200								
1.000	FUX 3-S-A-A-A-P-F-DS-5	300	110,7	119,7	104,7	10.500								
1.000	FUX 4-S-A-A-A-P-F-DS-6	300	110,7	119,7	104,7	10.800								

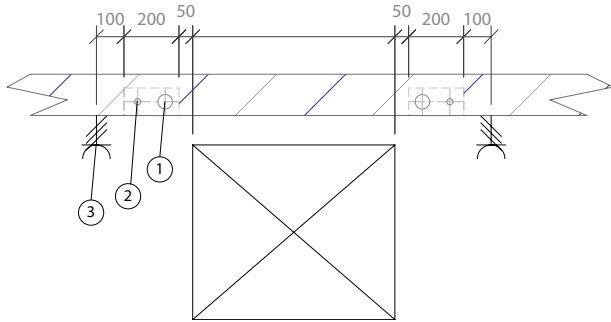
DURCHLAUFBREITE 965 MM / DURCHLAUFHÖHE 440 MM

BEHÄLTER-/KISTEN-KORB-LEISTUNG/H MAX.	MODELL	FRISCH-WAS-SER-VER-BRAUCH (l/h)	ANSCHLUSSWERT IN KW OHNE TROCKNUNG/AUSBLASUNG			GESAMT-LÄNGE mit Trocknung (in mm)	RESTFEUCHTE							
			KW 12 °C mit CLIMATE*	KW 12 °C ohne CLIMATE*	WW 50 °C		bei E-Norm-Behältern			bei durchbrochenen Bäckerkisten				
							max 20 g	max 8 g	max 2 g	max 30 g	max 10 g	max 5 g		
600	FUX 2-S-A-P-F-DS-4	440	83,8	101,8	77,8	7.400								
600	FUX 3-S-A-P-F-DS-5	440	83,8	101,8	77,8	7.700								
600	FUX 4-S-A-P-F-DS-6	440	83,8	101,8	77,8	8.000								
800	FUX 2-S-A-A-P-F-DS-4	500	111,8	135,8	105,8	8.800								
800	FUX 3-S-A-A-P-F-DS-5	500	111,8	135,8	105,8	9.100	Auf Anfrage							Auf Anfrage
800	FUX 4-S-A-A-P-F-DS-6	500	111,8	135,8	105,8	9.400								
1.350	FUX 2-S-A-A-A-P-F-DS-4	560	139,8	157,8	130,8	10.200								
1.350	FUX 3-S-A-A-A-P-F-DS-5	560	139,8	157,8	130,8	10.500								
1.350	FUX 4-S-A-A-A-P-F-DS-6	560	139,8	157,8	130,8	10.800								

* CLIMATE = CLIMATE Energiesparsystem
Durchlaufhöhe 560 mm: Angaben auf Anfrage

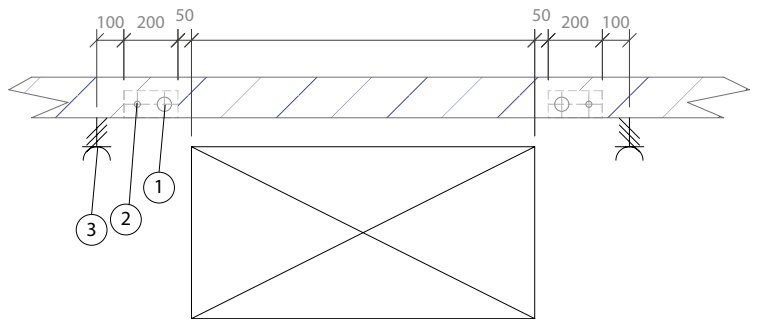
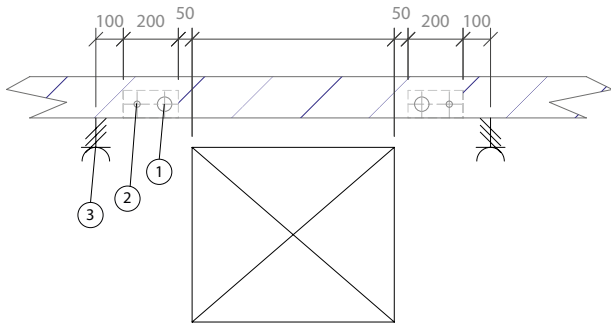
Anschlüsse wahlweise links oder rechts neben der Maschine
 Becken auf der gegenüberliegenden Seite des elektrischen Anschlusses positionieren
 Bei Eck-Aufstellung empfehlen wir, dass die rechte Seite der Maschine für die Wartung zugänglich ist.

FRONTTÜRMODELLE

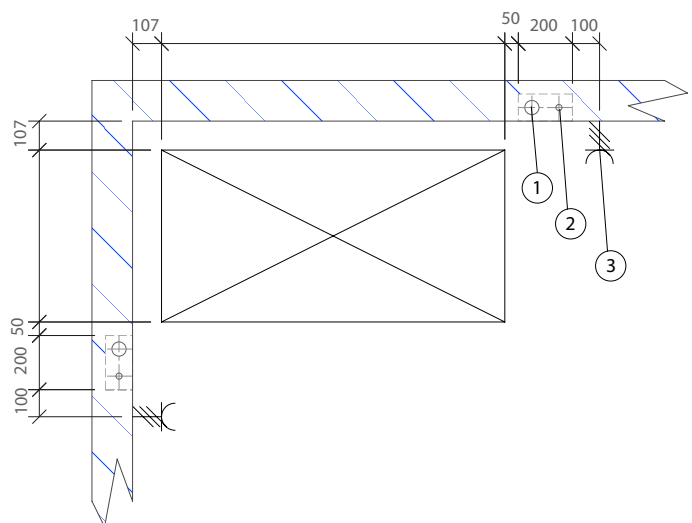
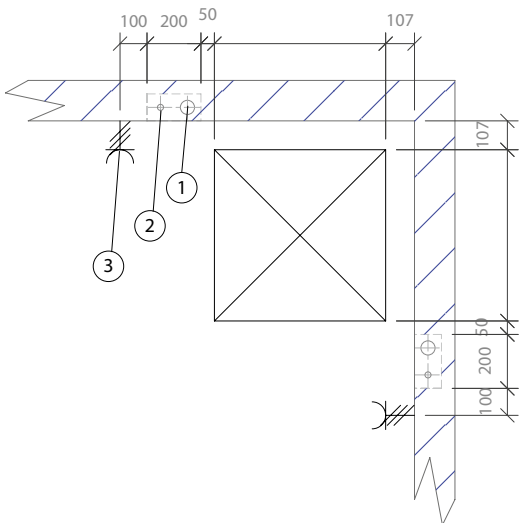


- ① Ablauf mit Ablaufpumpe: 400 mm a. OKFF
- ② Frischwasseranschluss 400 mm a. OKFF
- ③ Elektroanschluss CEE-Steckdose bzw. Herdanschlussdose 400 mm a. OKFF

HAUBENMODELLE – GERADE AUFSTELLUNG



HAUBENMODELLE – ECK-AUFSTELLUNG





VII **WASSERAUFBEREITUNG & CHEMIE**



VII. Wasseraufbereitung und Spülchemie

Wasseraufbereitung

Enthärtungsanlage HYDROLINE PROTECT SE-H	2
Enthärtungsanlage HYDROLINE PROTECT SD-H.....	4
Teilentsalzung HYDROLINE STAR PD	6
Vollentsalzung HYDROLINE STAR EXTRA FD	8
Umkehrosmose HYDROLINE PURE RO-I.....	10
Umkehrosmose HYDROLINE PURE RO-S.....	12
Umkehrosmose HYDROLINE PURE RO-C.....	14
Installationshinweise für Umkehrosmoseanlagen.....	16

Reinigungschemie

Reinigungschemie HYLINE	19
-------------------------------	----


KUNDENNUTZEN

- Schützt alle nachgeschalteten Maschinen optimal gegen Verkalken, dies verlängert Wartungsintervalle und Lebensdauer.
- Kostengünstige, externe Enthärtungsanlage.
- Kompakte Maße, abnehmbare Rollenfüße.
- Integrierte Verschneideeinrichtung am Steuerkopf zur individuellen Anpassung an örtliche Härtegrade.
- Robuste Ausführung des Steuerkopfes.
- Mengengesteuerte automatische Regeneration.
- Kein Stromanschluss notwendig.

TECHNISCHE DATEN

Gewicht mit / ohne Verpackung	14 / 12 kg
Max. Härte Zulaufwasser	30 °dH
Kapazität Salzbehälter	10 kg
Dauer der Regeneration	11 min
Salzverbrauch je Regeneration	0,27 kg
Leistung	
Kontinuierlich	3 - 20 l/min
Maximal	20 l/min

Das Wasseraufbereitungssystem muss mit einer nach EN1717 konformen Sicherungskombination an die Trinkwasserversorgung angeschlossen werden (siehe ZUBEHÖR).

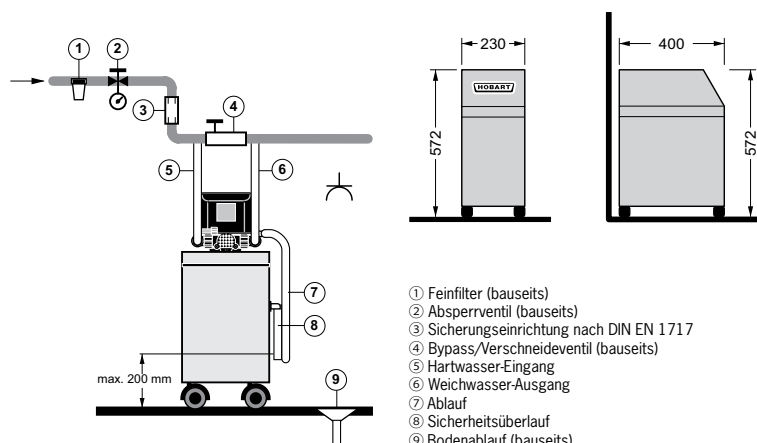
Je nach örtlichen Gegebenheiten sollte ein Feinfilter vorgeschaltet werden.

Je nach Installation sind zusätzliche Panzerschläuche zur Verbindung notwendig (siehe ZUBEHÖR).

Ein Sicherheitsüberlaufschlauch für den Behälter kann bauseits angebracht werden.

ANSCHLÜSSE

Frischwasseranschluss	R 3/4"
Anschluss maschinenseitig	R 3/4"
Fließdruck	3 - 7 bar
Max. Zulauf-Temperatur	50 °C

ZEICHNUNG


BASISMODELL

- Ein hochwertiger Ionenaustauscher entfernt die kalkbildenden Mineralien aus dem Wasser und gibt in einem Austauschprozess wasserlösliches Natriumsalz hinzu.
- Die Gesamthärte des Rohwassers wird dadurch auf 0 °dH reduziert.
- Die Enthärtungsanlage besteht aus einem druckfesten und korrosionsbeständigen Behälter.
- Behältermaterial: Kunststoff

BESTELL-NR.	BESCHREIBUNG	€
SE-H	Externe Einkammer-Enthärtung	1.480,-

ZUBEHÖR

BESTELL-NR.	BESCHREIBUNG	€
IS1	Panzerschlauch 3/4", 1.500 mm	122,-
IS2	Installationsset bestehend aus: Panzerschlauch 3/4", 1.500 mm, Kugel-Absperrventil, Manometer zur Ablesung des Wasserdrucks, Sicherungskombination nach EN1717	464,-
IS3	Bypass-Set, eigenständig oder in Ergänzung zu Installationsset IS2 verwendbar. Bestehend aus: Panzerschlauch 3/4", 1.500 mm, Bypass mit Absperrventil zur Umgehung der Enthärtung	647,-
IS4	Sicherungskombination nach EN1717	155,-
ASAUf-13	Einweisungs- und Aufstellpauschale SE-H/SD-H bei Nachrüstung- netto	343,-
ASAUf-23	Einweisungs- und Aufstellpauschale SE-H/SD-H bei Aufstellung mit der Spülmaschine - netto	190,-



KUNDENNUTZEN

- Schützt alle nachgeschalteten Maschinen optimal gegen Verkalken - verlängert Wartungsintervalle und Lebensdauer.
- Kostengünstige, externe Enthärtungsanlage.
- Kompakte Maße, abnehmbare Rollenfüße.
- Kein Stromanschluss notwendig.
- Regeneration der Anlage erfolgt parallel zum Spülprozess.
- Die Enthärtungsanlage liefert 24 h pro Tag enthärtetes Wasser.

TECHNISCHE DATEN

Gewicht mit / ohne Verpackung	21 / 19 kg
Max. Härte Zulaufwasser	40 °dH
Kapazität Salzbehälter	20 kg
Salzverbrauch je Regeneration	0,5 kg
Leistung	
Kontinuierlich	2 - 20 l/min
Maximal	20 l/min

Das Wasseraufbereitungssystem muss mit einer nach EN1717 konformen Sicherungskombination an die Trinkwasserversorgung angeschlossen werden (siehe ZUBEHÖR).

Je nach örtlichen Gegebenheiten sollte ein Feinfilter vorgeschaltet werden.

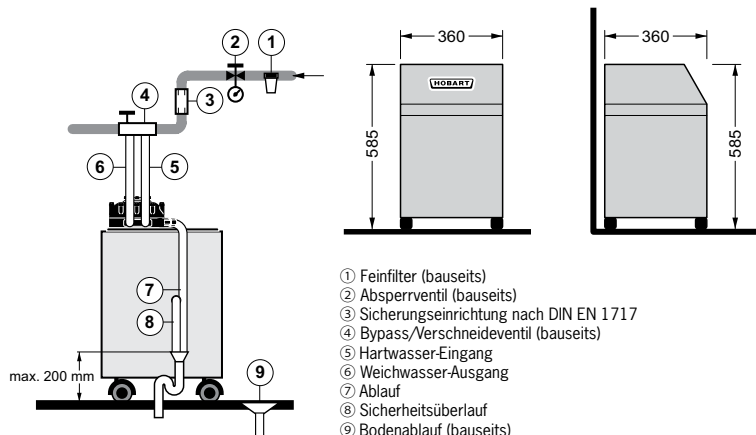
Je nach Installation sind zusätzliche Panzerschläuche zur Verbindung notwendig (siehe ZUBEHÖR).

Ein Sicherheitsüberlaufschlauch für den Behälter kann bauseits angebracht werden.

ANSCHLÜSSE

Frischwasseranschluss	R 3/4"
Anschluss maschinenseitig	R 3/4"
Fließdruck	3 - 7 bar
Max. Zulauf-Temperatur	65 °C

ZEICHNUNG



BASISMODELL

- Ein hochwertiger Ionenaustauscher entfernt die kalkbildenden Mineralien aus dem Wasser und gibt in einem Austauschprozess wasserlösliches Natriumsalz hinzu. Die Gesamthärte des Rohwassers wird dadurch auf 0 °dH reduziert.
- Die Enthärtungsanlage besteht aus einem druckfesten und korrosionsbeständigen Behälter.
- Behältermaterial: Kunststoff

BESTELL-NR.	BESCHREIBUNG	€
SD-H	Externe Doppelkammer-Enthärtung	2.370,-

ZUBEHÖR

BESTELL-NR.	BESCHREIBUNG	€
IS1	Panzerschlauch 3/4", 1.500 mm	122,-
IS2	Installationsset bestehend aus: Panzerschlauch 3/4", 1.500 mm, Kugel-Absperrventil, Manometer zur Ablesung des Wasserdrucks, Sicherungskombination nach EN1717	464,-
IS3	Bypass-Set, eigenständig oder in Ergänzung zu Installationsset IS2 verwendbar. Bestehend aus: Panzerschlauch 3/4", 1.500 mm, Bypass mit Absperrventil zur Umgehung der Enthärtung	647,-
IS4	Sicherungskombination nach EN1717	155,-
ASAUF-13	Einweisungs- und Aufstellpauschale SE-H/SD-H bei Nachrüstung- netto	343,-
ASAUF-23	Einweisungs- und Aufstellpauschale SE-H/SD-H bei Aufstellung mit der Spülmaschine - netto	190,-


KUNDENNUTZEN

- Schützt vor Kalkflecken: Im Wasser befindlicher Kalk wird entfernt und kann sich nicht auf Geschirr, Gläsern und Besteck festsetzen.
- Optimaler Maschinenschutz: Wasser wird vollständig von Kalk befreit und kann sich nicht in der Maschine ablagern.
- Optimierte Reinigungsleistung der Chemie: Eine niedrigere Dosierung wird ermöglicht.
- Einfacher Wechsel der innenliegenden Kartusche ohne Werkzeug.
- Zu- und Ablaufschlauch müssen beim Kartuschenwechsel nicht entfernt werden.
- Stehende und liegende Installation möglich.
- Sicherungseinrichtung nach DIN EN 1717 bereits im Druckbehälterdeckel integriert.

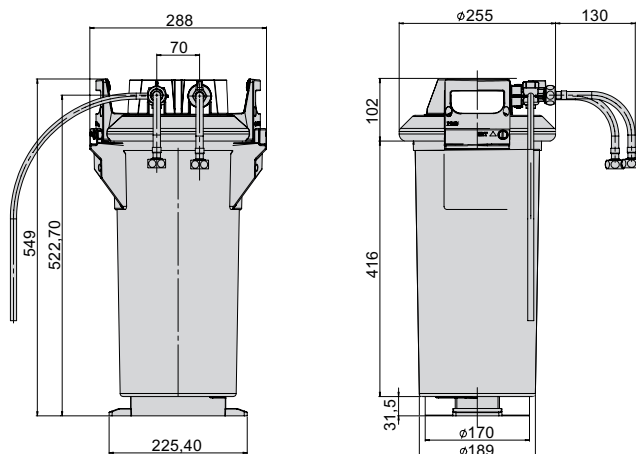
TECHNISCHE DATEN

Gewicht mit / ohne Verpackung	24 / 18 kg
Max. Härte Zulaufwasser	35 °dH
Leistung	13.000 l bei 10 °dH
Kontinuierlich	5 l/min

Hinweis: Der Biegeradius der Anschlusschläuche für die HYDROLINE Entsalzungssysteme beträgt 130 mm. Bei beengten Platzverhältnissen wird der 90°-Anschlusswinkel benötigt (Bestell-Nr. 895440-8).

ANSCHLÜSSE

Frischwasseranschluss	R 3/4"
Anschluss maschinenseitig	R 3/4"
Fließdruck	2 - 6 bar
Max. Zulauf-Temperatur	60 °C

ZEICHNUNG


BASISMODELL

- Die Teilentsalzung entfernt rückstandslos die im Wasser befindlichen Calciumionen und Magnesiumionen (Härtebildner).
- Der Anteil an Natriumionen (herkömmliches Salz) im Wasser wird im Austauschprozess nicht erhöht.
- Stehende oder liegende Nutzung möglich.
- Es entsteht kein Abwasser im Teilentsalzungsprozess.
- Das Komplettsystem besteht aus einem Gehäuse und einer Wechselkartusche, die das Filtermaterial beinhaltet.

BESTELL-NR.	BESCHREIBUNG	€
STAR PD	Teilentsalzungspatrone inkl. innenliegender Kartusche - netto	1.225,-

ZUBEHÖR

BESTELL-NR.	BESCHREIBUNG	€
895440-3	Wechselkartusche für HYDROLINE STAR PD Teilentsalzung - netto Kapazität: 13.000 l bei einer Karbonathärte von 10 °dH	227,-
895440-5	Panzerschlauch zum Anschluss an Trinkwasserversorgung für HYDROLINE STAR/STAR EXTRA/STEAM inkl. Absperrventil 2.000 mm, 3/4", DN 13 - netto	57,-
895440-8	90°-Anschlusswinkel 3/4": Benötigt für beengte Einbausituationen. Ermöglicht 90°-Anschluss des Zu- oder Ablaufschlauches am Druckbehälterdeckel - netto	25,-
ASAUF-17	Einweisungs- und Aufstellpauschale STAR/STEAM bei Nachrüstung - netto	236,-
ASAUF-21	Einweisungs- und Aufstellpauschale STAR/STEAM bei Aufstellung mit der Spülmaschine - netto	135,-


KUNDENNUTZEN

- Schützt vor Salz- und Kalkflecken: Schlierenbildende Mineralien werden dem Wasser rückstandslos entzogen.
- Optimaler Maschinenschutz: Wasser wird vollständig von Kalk befreit und kann sich nicht in der Maschine ablagern.
- Optimierte Reinigungsleistung der Chemie: Eine niedrigere Dosierung wird ermöglicht.
- Einfacher Wechsel der innenliegenden Kartusche ohne Werkzeug.
- Zu- und Ablaufschlauch müssen beim Kartuschenwechsel nicht entfernt werden.
- Stehende und liegende Installation möglich.
- Sicherungseinrichtung nach DIN EN 1717 bereits im Druckbehälterdeckel integriert.

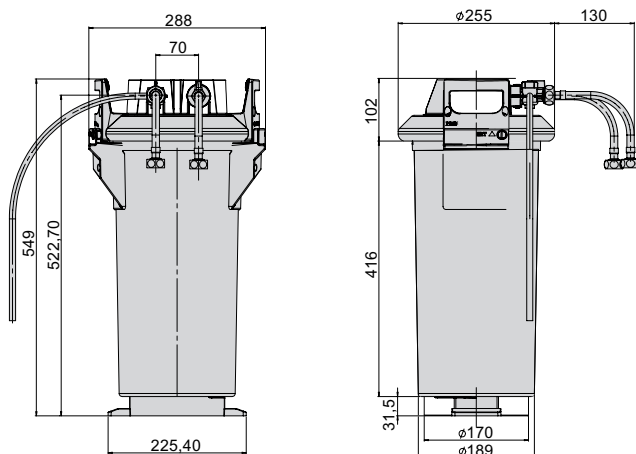
TECHNISCHE DATEN

Gewicht mit / ohne Verpackung	24 / 18 kg
Max. Härte Zulaufwasser	35 °dH
Leistung	5.400 l bei 10 °dH
Kontinuierlich	5 l/min

Hinweis: Der Biegeradius der Anschlusschläuche für die HYDROLINE Entsalzungssysteme beträgt 130 mm. Bei beengten Platzverhältnissen wird der 90°-Anschlusswinkel benötigt (Bestell-Nr. 895440-8).

ANSCHLÜSSE

Frischwasseranschluss	R 3/4"
Anschluss maschinenseitig	R 3/4"
Fließdruck	2 - 6 bar
Max. Zulauf-Temperatur	60 °C

ZEICHNUNG


BASISMODELL

- Die Vollentsalzung entfernt rückstandslos alle im Wasser befindlichen Calciumionen und Magnesiumionen (Härtebildner) sowie Natriumionen (herkömmliches Salz).
- Ein fleckenfreies Spülergebnis wird unabhängig von der Rohwasserqualität erreicht.
- Stehende oder liegende Nutzung möglich.
- Es entsteht kein Abwasser im Vollentsalzungsprozess.
- Das Komplettsystem besteht aus einem Gehäuse und einer Wechselkartusche, die das Filtermaterial beinhaltet.

BESTELL-NR.	BESCHREIBUNG	€
STAR EXTRA FD	Vollentsalzungspatrone inkl. innenliegender Kartusche - netto	1.265,-

ZUBEHÖR

BESTELL-NR.	BESCHREIBUNG	€
895440-4	Wechselkartusche für HYDROLINE STAR EXTRA FD Vollentsalzung - netto Kapazität: 5.400 l bei einer Gesamthärte von 10 °dH	228,-
895440-5	Panzerschlauch zum Anschluss an Trinkwasserversorgung für HYDROLINE STAR/STAR EXTRA/STEAM inkl. Absperrventil 2.000 mm, 3/4", DN 13 - netto	57,-
895440-8	90°-Anschlusswinkel 3/4": Benötigt für beengte Einbausituationen. Ermöglicht 90°-Anschluss des Zu- oder Ablaufschlauches am Druckbehälterdeckel - netto	25,-
ASAUf-17	Einweisungs- und Aufstellpauschale STAR/STEAM bei Nachrüstung - netto	236,-
ASAUf-21	Einweisungs- und Aufstellpauschale STAR/STEAM bei Aufstellung mit der Spülmaschine - netto	135,-

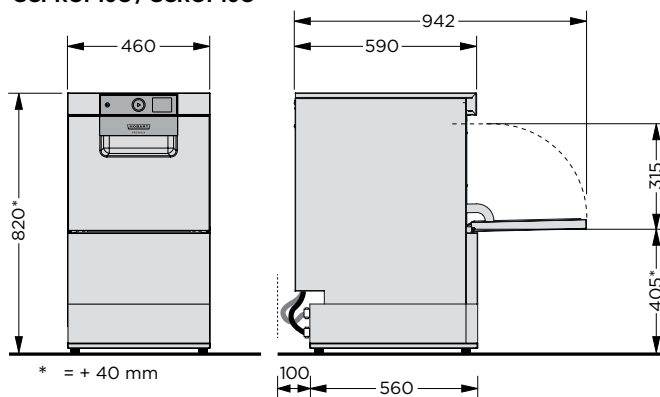
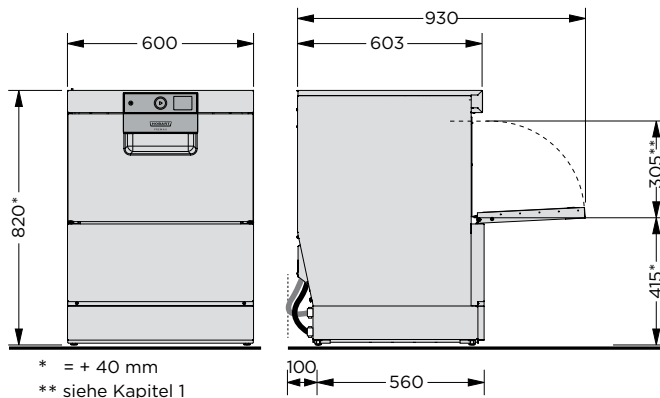

KUNDENNUTZEN

- Minimaler Platzbedarf: Maschine mit integrierter Osmose passt mit nur 820 mm Gesamthöhe ideal unter Ihre Theke.
- Stellt entmineralisiertes Wasser im Dauerbetrieb für höchste Ansprüche an das Spülergebnis bereit.
- Schützt vor Salz- und Kalkflecken auf Gläsern.
- Schützt Maschinen optimal vor Verkalken.
- Optimiert Reinigungsleistung der Chemie.
- Minimale Betriebskosten bei höchster Kapazität.
- Direkte Kommunikation mit der Spülmaschine.
- Schnelle und einfache Entnahme des Vorfilters.

TECHNISCHE DATEN

Gewicht mit / ohne Verpackung	20 kg
Max. Härte Zulaufwasser	35 °dH
Max. Leitfähigkeit Zulaufwasser	1.200 µS/cm
Leistung	
Kontinuierlich	2 l/min

Die Installation muss gemäß DIN EN 1717 erfolgen. Ein entsprechender Rückflussverhinderer Typ EA für den Frischwasserzulauf ist im Gerät bereits integriert. Zur Absicherung des Abwassers gemäß DIN EN 1717 ist eine Rücksaugverhinderung im optionalen Anschlusskit enthalten. Zum Schutz der Membran vor Verblockung wird ab 10°dH eine vorgeschaltete Enthärtung empfohlen. Hartes Wasser verringert die Permeatleistung und verkürzt die Lebensdauer der Membran.

ZEICHNUNG
GCPROI-10C / GCROI-10C

GPCROI-10C / GXCROI-10C

ANSCHLÜSSE

Ablaufschlauch	2.000 mm ID20/AD25
Zulaufschlauch	2.000 mm R 3/4"
Konzentratablaufschlauch	1.800 mm ID21/AD28
Fließdruck	1,5-6 bar
Max. Zulauf-Temperatur	35 °C

BASISMODELL

- Zufließendes Frischwasser wird in einem geschlossenen System mit hohem Druck durch eine Membran geleitet.
- Salze und Mineralien werden dabei rückstandslos aus dem Wasser entfernt und abgeschieden.
- Der Maschine wird reines Wasser zur Verfügung gestellt.
- Ein integrierter Kohlen-Vorfilter hält grobe Partikel zurück und schützt die Membran.
- Einfacher Zugang der Membran und dem Kohlen-Vorfilter.
- Betriebsanzeige der Osmose auf dem Display der Gläserspülmaschine.

BESTELL-NR.	BESCHREIBUNG	€
GPCROI-10C	Gläserspülmaschine PREMAX GPC mit integrierter Osmose	11.705,-
GXCROI-10C	Gläserspülmaschine PROFI GXC mit integrierter Osmose	9.285,-
GCROI-10C	Kompakte Gläserspülmaschine PROFI GC mit integrierter Osmose	8.315,-
GCPROI-10C	Kompakte Gläserspülmaschine PREMAX GCP mit integrierter Osmose	10.155,-

ZUBEHÖR

BESTELL-NR.	BESCHREIBUNG	€
01-539385-001	Sicherungseinrichtung für Ablauf nach DIN EN1717 für Osmoseanlagen, bestehend aus Schmutzfänger, Syphon und Verrohrung	276,-
01-294225-101	Vorfilter-Kartusche für RO-I/RO-S: Kapazität 14.000 l	99,-
ASAU-19	Einweisungs- und Aufstellpauschale Maschine mit integrierter Osmose - netto	462,-


KUNDENNUTZEN

- Minimaler Platzbedarf: Vertikale sowie horizontale Aufstellung neben der Spülmaschine möglich.
- Stellt entmineralisiertes Wasser im Dauerbetrieb für höchste Ansprüche an das Spülergebnis bereit.
- Schützt vor Salz- und Kalkflecken auf Geschirr, Gläsern und Besteck.
- Schützt Maschinen optimal vor Verkalken.
- Optimiert Reinigungsleistung der Chemie.
- Minimale Betriebskosten bei höchster Kapazität.
- Bypass-Funktion: Spülbetrieb der Spülmaschine ist immer gewährleistet.
- Einfache Bedienbarkeit mit eigenem Display.
- Schnelle und einfache Entnahme des Vorfilters.

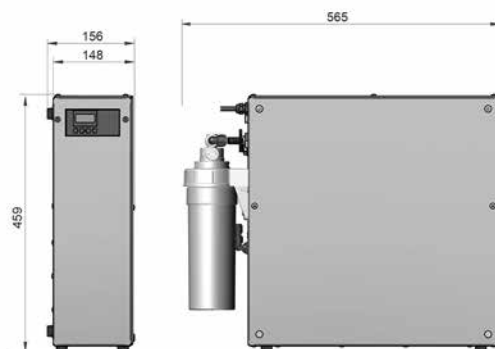
TECHNISCHE DATEN

Spannung	230/50/1
Gewicht mit / ohne Verpackung	22 / 20 kg
Max. Härte Zulaufwasser	35 °dH
Max. Leitfähigkeit Zulaufwasser	1.200 µS/cm
Leistung	
Kontinuierlich	2 l/min

Die Installation muss gemäß DIN EN 1717 erfolgen. Ein entsprechender Rückflussverhinderer Typ EA für den Frischwasserzulauf ist im Gerät bereits integriert. Zur Absicherung des Abwassers gemäß DIN EN 1717 ist eine Rücksaugverhinderung im optionalen Anschlusskit enthalten. Zum Schutz der Membran vor Verblockung wird ab 10°dH eine vorgeschaltete Enthärtung empfohlen. Hartes Wasser verringert die Permeatleistung und verkürzt die Lebensdauer der Membran.

ANSCHLÜSSE

Stromkabel 230V	2.000 mm
Frischwasseranschluss	R 3/4"
Konzentratablaufschlauch	1.800 mm ID21/AD28
Permeatschlauch	2.000 mm R 3/4"
Fließdruck	1,5-6 bar
Max. Zulauf-Temperatur	35 °C

ZEICHNUNG


BASISMODELL

- Zufließendes Trinkwasser wird in einem geschlossenen System mit hohem Druck durch eine Membran geleitet.
- Salze und Mineralien werden dabei rückstandslos aus dem Wasser entfernt und abgeschieden.
- Der Maschine wird reines Wasser zur Verfügung gestellt.
- Ein integrierter Karbon-Vorfilter hält grobe Partikel zurück und schützt die Membran.
- Einfacher Zugang zu der Membran und dem Karbon-Vorfilter.
- Die Stromversorgung erfolgt über eine 230 V-Steckdose.

BESTELL-NR.	BESCHREIBUNG	€
RO-S	Externe Osmoseanlage zur vertikalen und horizontalen Aufstellung neben der Maschine	1.955,-

ZUBEHÖR

BESTELL-NR.	BESCHREIBUNG	€
01-539385-001	Sicherungseinrichtung für Ablauf nach DIN EN1717 für Osmoseanlagen, bestehend aus Schmutzfänger, Syphon und Verrohrung	276,-
01-294225-101	Vorfilter-Kartusche für RO-I/RO-S: Kapazität 14.000 l	99,-
01-294217-001	Puffertank: Gewährleistet Durchflussleistung von 5 l/min. Höhe: 400 mm, Durchmesser: 270 mm.	1.320,-
ASAUUF-20	Einweisungs- und Aufstellpauschale RO-S bei Nachrüstung - netto	349,-
ASAUUF-32	Einweisungs- und Aufstellpauschale RO-S inkl. Aufstellung einer Untertischspülmaschine - netto	462,-


KUNDENNUTZEN

- Entmineralisiertes Wasser im Dauerbetrieb: Stellt reines Wasser für höchste Ansprüche an das Spülergebnis bereit.
- Schützt vor Salz- und Kalkflecken: Fleckenbildende Mineralien werden dem Wasser rückstandslos entzogen.
- Polieren nicht mehr notwendig: Gläser und Besteck müssen nicht mehr von Hand oder maschinell nachpoliert werden.
- Optimaler Maschinenschutz: Wasser wird vollständig von Kalk befreit und kann sich nicht in der Maschine ablagern.
- Optimierte Reinigungsleistung der Chemie: Eine niedrigere Dosierung wird ermöglicht.
- Minimale Betriebskosten: Wartungs- und verschleißarmes System bei gleichzeitig hoher Ausbeute.

TECHNISCHE DATEN

Spannung	230 / 50 (60) / 1
Gesamtanschlusswert	
Werkseitig	0,72 kW / 10A
Gewicht mit / ohne Verpackung	35 / 33 kg
Max. Härte Zulaufwasser	20 °dH
Max. Leitfähigkeit Zulaufwasser	2.000 µS/cm
Leistung	500 l/Tag
Maximal	5,2 l/min

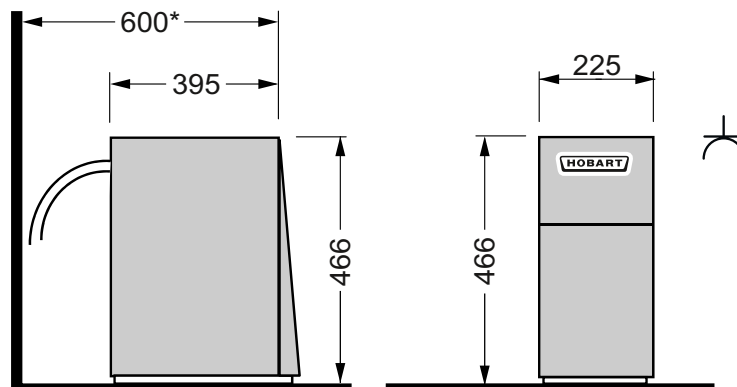
Das Wasseraufbereitungssystem muss mit einer nach DIN EN 1717 konformen Sicherungseinrichtung an die Trinkwasserversorgung und an das Abwassersystem angeschlossen werden.

Zum Schutz der Membran vor Verblockung wird ab 10°dH eine vorgeschaltete Enthärtung empfohlen. Hartes Wasser verringert die Permeatleistung und verkürzt die Lebensdauer der Umkehrosmose.

Bei Einsatz der RO-C mit einer Spülmaschine mit integrierter Enthärtung muss die integrierte Enthärtung deaktiviert werden.

ANSCHLÜSSE

Stromkabel 230V	1.500 mm
Frischwasseranschluss	R 3/4"
Anschluss maschinenseitig	R 3/4"
Fließdruck	2 - 10 bar
Max. Zulauf-Temperatur	30 °C

ZEICHNUNG


* inkl. Schläuche, Anschlüsse, etc.

BASISMODELL

- Zufließendes Trinkwasser wird in einem geschlossenen System mit hohem Druck durch eine Membran geleitet.
- Salze und Mineralien werden dabei rückstandslos aus dem Wasser entfernt und abgeschieden.
- Der Maschine wird reines Wasser zur Verfügung gestellt.
- Ein integrierter Karbon-Vorfilter hält grobe Partikel zurück und schützt die Membran.
- Einfacher Zugang zu Membran und Karbon-Vorfilter über Frontblende.
- Die Stromversorgung erfolgt über eine 230 V-Steckdose.

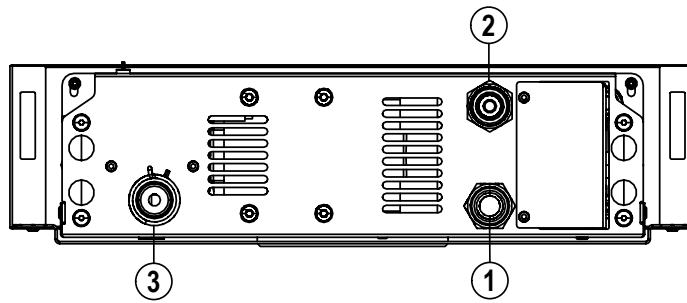
BESTELL-NR.	BESCHREIBUNG	€
RO-C	Leistungsstarke kompakte Osmoseanlage zur Aufstellung neben einer Spülmaschine	4.825,-

ZUBEHÖR

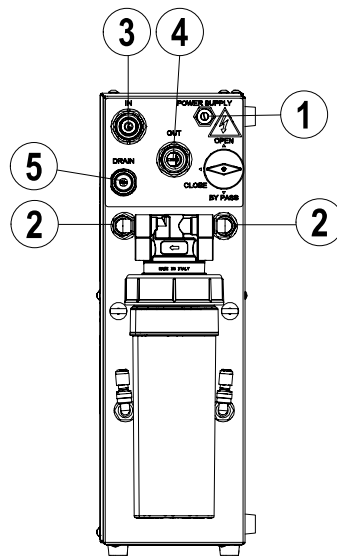
BESTELL-NR.	BESCHREIBUNG	€
01-294220-001	Sicherungseinrichtung für Zu- und Ablauf nach DIN EN 1717 für Osmoseanlagen, bestehend aus Rohrtrenner BA, Schmutzfänger und Verrohrung	479,-
01-294214-101	Bypass zur Umgehung der RO-C	528,-
01-294217-001	Puffertank: Gewährleistet Durchflussleistung von 5 l/min. Höhe: 400 mm, Durchmesser: 270 mm.	1.320,-
01-294214-201	Vorfilter-Kartusche für RO-C: Kapazität 37.850 l Bei Filter-Austausch bitte 2 x bestellen	106,-
ASAUf-18	Einweisungs- und Aufstellpauschale RO-C bei Nachrüstung - netto	343,-
ASAUf-22	Einweisungs- und Aufstellpauschale RO-C bei Aufstellung mit der Spülmaschine - netto	190,-

RÜCKANSICHT UMKEHROSMOSE HYDROLINE RO-I

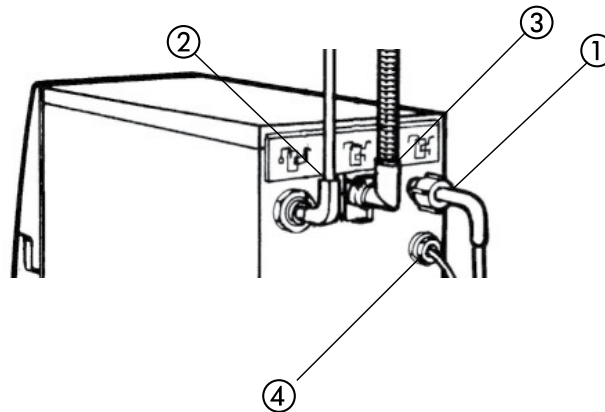
- ① Rohwasserzulauf
- ② Reinwasseraustritt
- ③ Konzentratablauf

**RÜCKANSICHT UMKEHROSMOSE HYDROLINE RO-S**

- ① Elektroanschluss
- ② Kapillaranschlüsse
- ③ Rohwasserzulauf
- ④ Reinwasseraustritt
- ⑤ Konzentratablauf

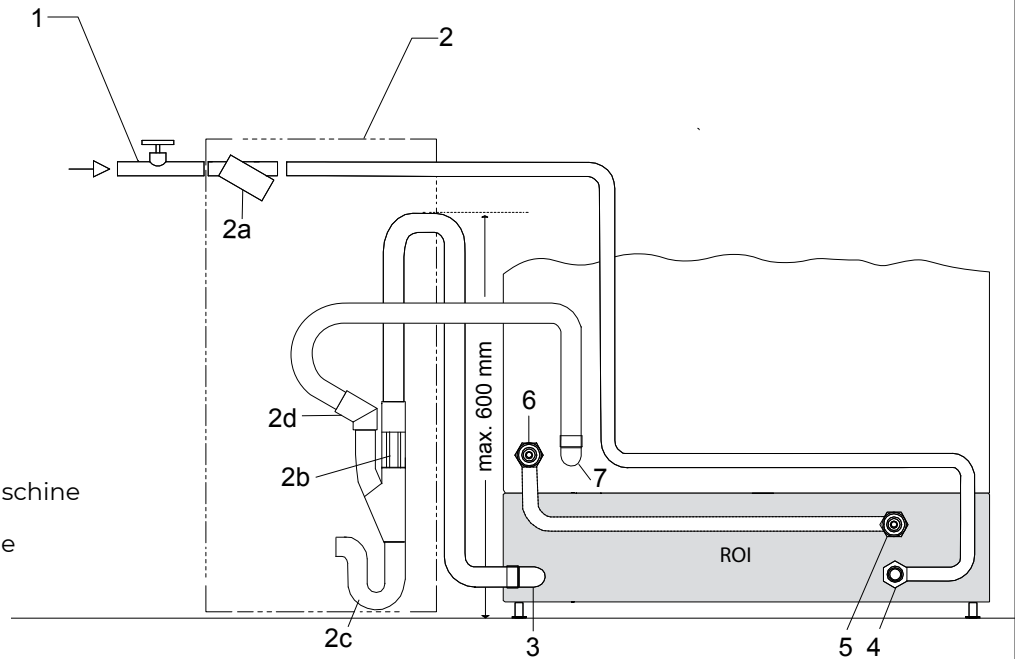
**RÜCKANSICHT UMKEHROSMOSE HYDROLINE RO-C**

- ① Rohwasserzulauf 3/4" M
- ② Reinwasserabgang 3/4" M
- ③ Konzentratablauf
- ④ Stromkabel



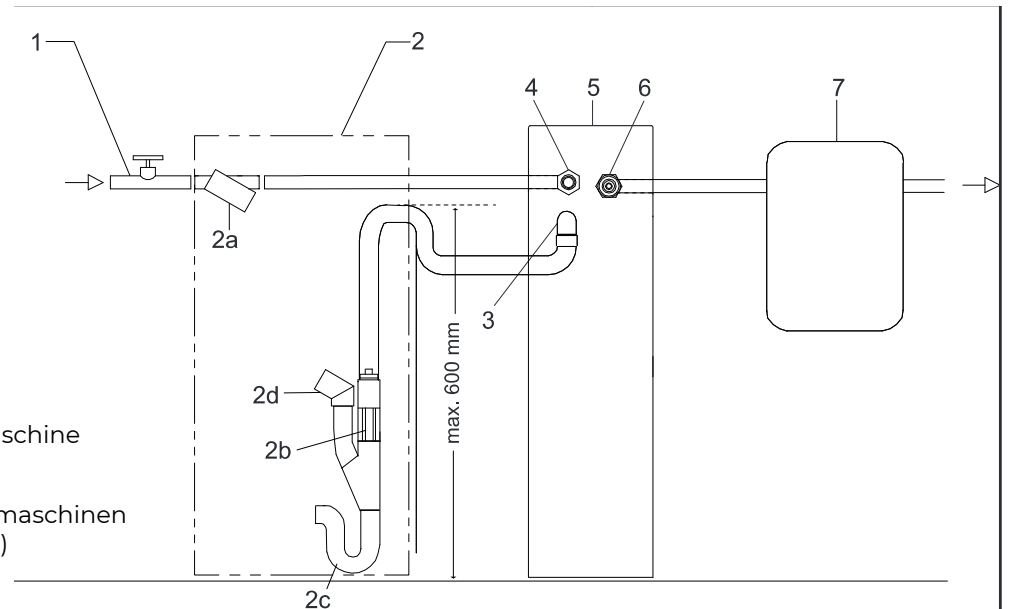
INSTALLATIONSDIAGRAMM SICHERUNGSEINRICHTUNG 01-539385-001 FÜR UMKEHROSMOSEANLAGEN RO-I

- ① Absperrventil bauseits
- ② Installationsset 01-539385-001 gemäß EN1717
 - 2a. Schmutzfänger
 - 2b. Rücksaugeverhinderung Konzentratablauf
 - 2c. Syphon
 - 2d. Anschlussmöglichkeit Abwasser Spülmaschine
- ③ Konzentratablauf
- ④ Rohwasserzulauf
- ⑤ Reinwasserabgang zur Spülmaschine
- ⑥ Reinwasserzulauf Spülmaschine
- ⑦ Abwasserablauf Spülmaschine



INSTALLATIONSDIAGRAMM SICHERUNGSEINRICHTUNG 01-539385-001 FÜR UMKEHROSMOSEANLAGEN RO-S

- ① Absperrventil bauseits
- ② Installationsset 01-539385-001 gemäß EN1717
 - 2a. Schmutzfänger
 - 2b. Rücksaugeverhinderung Konzentratablauf
 - 2c. Syphon
 - 2d. Anschlussmöglichkeit Abwasser Spülmaschine
- ③ Konzentratablauf
- ④ Rohwasserzulauf
- ⑤ RO-S
- ⑥ Reinwasserabgang zur Spülmaschine
- ⑦ Optional: Zwischenbehälter (zwingend notwendig für Spülmaschinen ohne Drucksteigerungspumpe)

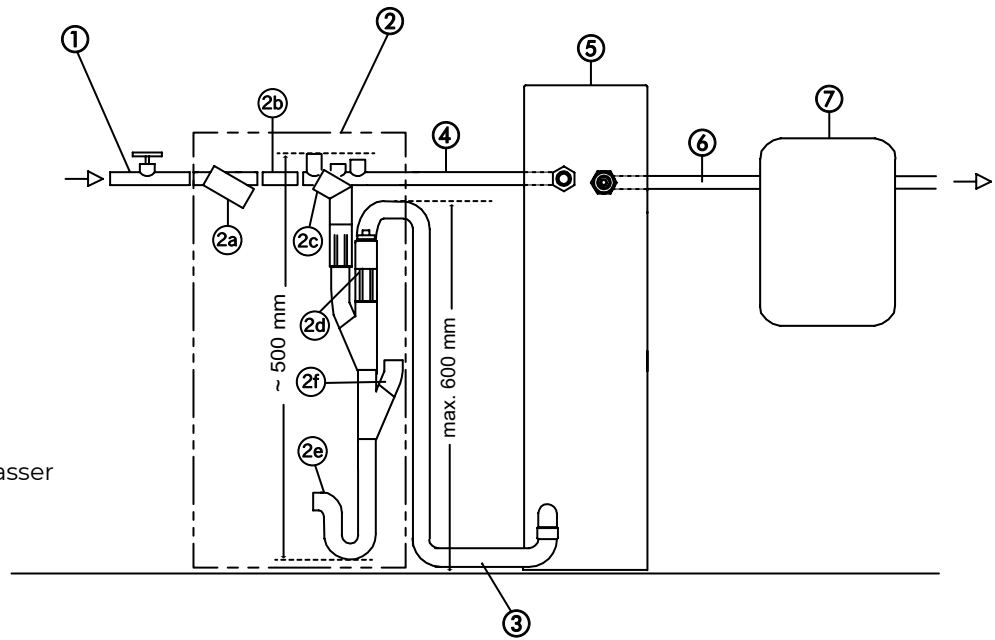


Wichtiger Hinweis für die Installation einer Umkehrosmoseanlage (RO-I/RO-S):

Die Installation muss gemäß DIN EN 1717 erfolgen. Ein entsprechender Rückflussverhinderer Typ EA für den Frischwasserzulauf ist im Gerät bereits integriert. Zur Absicherung des Abwassers gemäß DIN EN 1717 ist eine Rücksaugverhinderung im optionalen Anschlusskit (01-539385-001) enthalten. Zum Schutz der Membran vor Verblockung wird ab 10°dH eine vorgeschaltete Enthärtung empfohlen. Hartes Wasser verringert die Permeatleistung und verkürzt die Lebensdauer der Membran.

INSTALLATIONSDIAGRAMM SICHERUNGSEINRICHTUNG 01-294220-001 FÜR UMKEHROSMOSEANLAGEN RO-C

- ① Absperrventil bauseits
- ② Installationsset O1-294220-1 gemäß DIN EN1717
 - 2a. Schmutzfänger
 - 2b. Verbindungsschlauch
 - 2c. Rücksaugeverhinderung Rohwasserzulauf Type BA
 - 2d. Rücksaugeverhinderung Konzentratablauf
 - 2e. Syphon
 - 2f. Anschlussmöglichkeit Abwasser Spülmaschine
- ③ Konzentratablauf
- ④ Rohwasserzulauf
- ⑤ RO-C
- ⑥ Reinwasserabgang zur Spülmaschine
- ⑦ Optional: Zwischenbehälter (zwingend notwendig für Spülmaschinen ohne Drucksteigerungspumpe)

**Wichtiger Hinweis für die Installation einer Umkehrosmoseanlage:**

Jede Umkehrosmoseanlage muss nach DIN EN 1717 mit einer Sicherungseinrichtung wie oben beschrieben installiert werden. Diese Sicherungseinrichtung kann unter der Bestell-Nr. 01-294220-001 bestellt werden oder muss bauseitig bereitgestellt werden.



KUNDENNUTZEN:






- Einwandfreies Wasch- und Spülergebnis durch qualitativ hochwertige Inhaltsstoffe.
- Auf HOBART Spülmaschinen abgestimmte Produktrezepturen.
- Geringe Verwechslungsgefahr durch eindeutige Behältermarkierung.
- Einfache Handhabung und Dosierung durch Flüssigprodukte.
- Übersichtliches Produktangebot für eine einfache Auswahl.
- Höchste Zuverlässigkeit.

DIE RICHTIGE CHEMIE-AUSWAHL

WELCHE ART VON GESCHIRR WIRD GESPÜLT?



Bei überwiegender Nutzung von Spülgut aus Kunststoff
 (z.B. Mehrwegbecher, Kunststoff-Schalen etc.)
empfehlen wir den Einsatz unseres Kunststoffklarspülers HLP-7000.

BESTELL-NR.	BESCHREIBUNG		€
	Reiniger		
HLG-10	Gläserreiniger: Schont Dekore Mit Glaskorrosionsschutz Garantiert beste Bierschaumstabilität Inhalt: 11 kg		72,-
HLG-10P	1 Palette à 60 Kanister HLG-10		3.547,-
HLB-20	Universalreiniger: Für mittleres bis hartes Wasser geeignet Hohe Reinigungsleistung Gutes Stärkelöse- sowie Fettlösevermögen Ohne Chlor Reinigt geruchsneutral Inhalt: 12 kg		84,-
HLB-20P	1 Palette à 60 Kanister HLB-20		4.066,-
HLB-20K	Universalreiniger: Für mittleres bis hartes Wasser geeignet Hohe Reinigungsleistung Gutes Stärkelöse- sowie Fettlösevermögen Ohne Chlor Reinigt geruchsneutral 24 kg		146,-
HLB-20KP	1 Palette à 24 Kanister HLB-20KP		2.945,-
HLU-30	Universalreiniger: Für weiches Wasser geeignet Aktivchlorhaltig Hohe Reinigungsleistung Sehr gute Bleichwirkung Inhalt: 12 kg		76,-
HLU-30P	1 Palette à 60 Kanister HLU-30		3.785,-
HLU-30K	Universalreiniger: Für weiches Wasser geeignet Aktivchlorhaltig Hohe Reinigungsleistung Sehr gute Bleichwirkung Inhalt: 24 kg		138,-
HLU-30KP	1 Palette à 24 Kanister HLU-30K		2.735,-

Versandkosten Kanister:
Mindestbestellwert 4 Kanister
4 bis 6 Kanister: 20,00 €
7 – 59 Kanister: 33,00 €

Versandkosten Zubehör:
Bis 200 € Listpreis: 20,00 €
Bis 2.400 € Listpreis: 33,00 €

Ab 60 Kanister (12 kg/10 l) /
36 Kanister (24 kg): versandkostenfrei

Ab 2.400 € Listpreis: versandkostenfrei



BESTELL-NR.	BESCHREIBUNG		€
HLU-31	Universalreiniger: Für hartes Wasser geeignet Hohe Reinigungsleistung Inhalt: 12 kg	 	73,-
HLU-31P	1 Palette á 60 Kanister HLU-31		3.547,-
HLU-32	Universalreiniger: Für weiches Wasser geeignet Für die intensive Anwendung: mit besonderer Wirkung gegen Stärke Chlorfrei Inhalt: 12 kg	 	82,-
HLU-32P	1 Palette à 60 Kanister HLU-32		4.033,-
HLA-40	Aluminiumreiniger: Besonders geeignet für Spülgut aus Aluminium und Edelstahl Hoher Materialschutz Inhalt: 12 kg	 	81,-
HLA-40P	1 Palette à 60 Kanister HLA-40		3.952,-
Klarspüler			
HLG-1000	Gläserklarspüler: Hochkonzentriert Schont Dekore Schnell trocknend Garantiert beste Bierschaumstabilität Inhalt: 10 l	 	76,-
HLG-1000P	1 Palette à 60 Kanister HLG-1000		3.735,-
HLU-3000	Universalklarspüler: Hochkonzentriert, sehr gutes Ablaufverhalten Inhalt: 10 l	 	75,-
HLU-3000P	1 Palette à 60 Kanister HLU-3000		3.655,-

Versandkosten Kanister:
 Mindestbestellwert 4 Kanister
 4 bis 6 Kanister: 20,00 €
 7 – 59 Kanister: 33,00 €

Versandkosten Zubehör:
 Bis 200 € Listpreis: 20,00 €
 Bis 2.400 € Listpreis: 33,00 €

Ab 60 Kanister (12 kg/10 l) /
 36 Kanister (24 kg): versandkostenfrei

Ab 2.400 € Listpreis: versandkostenfrei




BESTELL-NR.	BESCHREIBUNG		€
HLD-5000	Spezialklarspüler: Flüssigklarspüler für den Einsatz bei demineralisiertem Wasser Geeignet in Kombination mit einer Osmose oder Vollentsalzung Hochkonzentriert Schont Dekore Sehr gutes Ablaufverhalten und fleckenfreie Trocknung Inhalt: 10 l		82,-
HLD-5000P	1 Palette à 60 Kanister HLD-5000		4.059,-
HLP-7000	Kunststoffklarspüler: Sehr gutes Ablaufverhalten, schnelle und fleckenfreie Trocknung geruchsneutral Inhalt: 10 l		175,-
HLP-7000P	1 Palette à 60 Kanister HLP-7000		9.850,-
Starter-Pakete			
HLSG-1	Starter-Paket für Gläserspülmaschinen: 3 x 11 kg Gläserreiniger HLG-10, 1 x 10 l Gläserklarspüler HLG-1000 (Nur in Kombination mit Kauf einer neuen Spülmaschine verfügbar)		248,-
HLSG-2	Starter-Paket für Gläserspülmaschinen mit Osmose oder Vollentsalzung: 3 x 11 kg Gläserreiniger HLG-10, 1 x 10 l Spezialklarspüler HLD-5000 (Nur in Kombination mit Kauf einer neuen Spülmaschine verfügbar)		248,-
HLSU-1	Starter-Paket für Geschirr- und Universalspülmaschinen: 3 x 12 kg Universalreiniger HLU-32, 1 x 10 l Universalklarspüler HLU-3000 (Nur in Kombination mit Kauf einer neuen Spülmaschine verfügbar)		248,-
HLSU-2	Starter-Paket für Geschirr- und Universalspülmaschinen: 3 x 12 kg Universalreiniger HLB-20, 1 x 10 l Universalklarspüler HLU-3000 (Nur in Kombination mit Kauf einer neuen Spülmaschine verfügbar)		248,-

Versandkosten Kanister:
Mindestbestellwert 4 Kanister
4 bis 6 Kanister: 20,00 €
7 – 59 Kanister: 33,00 €

Versandkosten Zubehör:
Bis 200 € Listpreis: 20,00 €
Bis 2.400 € Listpreis: 33,00 €

Ab 60 Kanister (12 kg/10 l) /
36 Kanister (24 kg): versandkostenfrei

Ab 2.400 € Listpreis: versandkostenfrei

BESTELL-NR.	BESCHREIBUNG		€
	Zubehör Chemie und Wasseraufbereitung		
HP-100	Grundreiniger Zum Entfernen von hartnäckigen Belägen auf dem Spülgut Inhalt: 4 Dosen á 2 kg		187,-
609731	Hygiene-Tab INTENSIV: 12 Dosen à 15 Tabs Zum Einsatz in Kombination mit dem Hygieneprogramm		896,-
897954	Hygiene-Tab INTENSIV: 1 Dose à 15 Tabs Zum Einsatz in Kombination mit dem Hygieneprogramm Mindestbestellmenge: 2 Dosen		81,-
00-605391-001	Regeneriersalz (grobkörnig): Karton à 6 x 2 kg Zur einfachen Regeneration einer integrierten Wasserenthärtung Mindestbestellmenge: 4 Kartons		27,-
04-006330-002	2 Sauglanzen mit Füllstandsüberwachung für externe Reiniger- und Klarspülkanister (für Kanister bis zu 10 l / 12 kg oder einer begrenzten Höhe)		138,-
04-006330-001	2 Sauglanzen mit Füllstandsüberwachung für externe Reiniger- und Klarspülkanister (für Kanister 12 / 24 kg)		138,-

Versandkosten Kanister:
Mindestbestellwert 4 Kanister
4 bis 6 Kanister: 20,00 €
7 – 59 Kanister: 33,00 €

Versandkosten Zubehör:
Bis 200 € Listpreis: 20,00 €
Bis 2.400 € Listpreis: 33,00 €

Ab 60 Kanister (12 kg/10 l) /
36 Kanister (24 kg): versandkostenfrei

Ab 2.400 € Listpreis: versandkostenfrei



VIII SPÜLANLAGEN

VIII. Geschirrspülanlagen

Korbtransportmaschine PREMAX CP Serie und PROFI CN Serie	2
Korbtransportmaschine PROFI CS Serie	4
Bandspülmaschine PREMAX FTPi Serie und PROFI FTNi Serie	5

**Jetzt noch effizienter!****KUNDENNUTZEN****SENSOTRONIC SPÜLINTELLIGENZ**

- Betriebskosteneinsparungen von bis zu 10 %
- SENSO-ACTIVE Ressourceneinsatz:
Automatisiertes Wasserqualitätsmanagement
- BEST-START System-Check: Automatische Überprüfung wichtiger Maschinenbauteile auf Funktion und richtige Position bei jedem Maschinenneustart
- AQUA-ADAPT Wasserverbrauchsmanagement:
Automatische Anpassung der Maschinenverbräuche an die Maschinenauslastung
- SENSO-SPACE Leerfacherkennung: Automatische Senkung der Maschinenverbräuche bei erkannten Abschnitten ohne Korb
- Spülgutererkennung (optional): Erkennung von besonderem Spülgut (Gläser, Besteck) in der Maschine und Anpassung der Maschinenparameter

PERMANENT-CLEAN SCHMUTZAUSTRAG

- Effektives Filtersystem in der Vorwaschzone zum automatischen und kontinuierlichen Grobschmutzaustrag
- Komfortabler Austrag grober Speisereste in die Sieb-
schublade im Zulauf der Maschine – keine Belastung des Abwassers
- Dauerhaft hohe Wasserqualität in der Maschine und Senkung der Chemieverbräuche

RACK-FLOW SENSORSYSTEM

- Zur Unterstützung bei der optimalen Nutzung der Spülmaschine. Ein Sensor erkennt die Körbe und puffert sie in der Maschine. Dadurch kann die gesamte Maschinenlänge zur Beladung ausgenutzt werden. Spülen Sie bis zu doppelt so viele Körbe am Stück wie bisher! (optional)

50PERCENT FRISCHWASSERSPÜLUNG

- Reduzierung der Frischwassermenge um bis zu 50 %
- Mikrofeine Vernebelung des Klarspülwassers von vier Seiten

LOW-CHEM INTENSIVE REINIGERSPARSYSTEM

- Senkung des Reinigerverbrauchs um bis zu 30 %
- Automatische und bedarfsgerechte Chemiedosierung
- Optimale Waschlauagenqualität garantiert gutes Ergebnis

TOP-TEMP ENERGIEMANAGEMENT

- Senkung der Energieverluste und -kosten um bis zu 20 %
- Die kühleren Vorwasch- und Klarspülzonen schließen die heiße Waschung ein

CLIMATE ENERGIESPARSYSTEM

- Nutzt Energie der Abluft zum Aufheizen des Zulaufwassers
- Energieeinsparung von bis zu 10 kWh möglich
- Einfache Reinigung

CLIMATE-PRO ENERGIESPARSYSTEM

- Wärmeenergie wird aus der heißen Abluft zurückgewonnen
- Energieeinsparung von bis zu 20 kWh möglich
- Beheizung von Waschung und Klarspülung

LOW-FLOW KLARSPÜLUNG

- ab 80 l/h Wasser
- Ultrafeine Vernebelung des Frischwassers
- perfektes Spülergebnis

CONTACT-PLUS WASCHSYSTEM

- 5 Wascharme oben und 4 unten garantieren beste Spülergebnisse
- Mehr aktiver Kontakt von Spülgut und Waschlauge

HOT-TEMP HEISSWASCHUNG

- Steigerung der Maschinenkapazität um bis zu 50 %
- Kontinuierliche Waschtemperatur von ca. 67 °C
- Garantierte Hygienesicherheit durch heiße Waschung

TRI-RINSE KLARSPÜLUNG

- Hochwertiges Klarspülergebnis durch 3-stufige Zone
- Minimierung der Reinigerkonzentration in der Klarspülung

HIGH-TEMP PUMPENSPÜLUNG

- Steigerung der Trocknungseigenschaften durch hohen Temperatureintrag in das Spülgut

DYNAMIC-DRY TROCKNUNG

- Optimales Trocknungsergebnis dank neuer Gebläsetechnologie mit höheren dynamischen Luftgeschwindigkeiten. Dadurch 50% mehr Effizienz

PROTRONIC XL STEUERUNG

- Touch-Screen mit Anzeige aller hygiene relevanten Informationen und Funktionen
- Zonengenaue Visualisierung von Temperatur- und Störungsanzeigen
- Automatische Führung des Betriebsbuchs nach DIN

USB-SCHNITTSTELLE

- Einfacher Daten-Download aller für das Betriebsbuch notwendigen Informationen

AUTO-CLEAN SELBSTREINIGUNG

- Reinigung des Maschineninnenraums mit speziellen Reinigungsdüsen
- Verbesserte Hygiene
- Entlastung des Spülpersonals

WASCHARMSCHIEBER

- Öffnen und Schließen der Wascharme mit einem Handgriff
- Keine einzelnen Verschlusskappen mehr

SMARTCONNECT APP

- Einfache Verbindung der Spülmaschine mit der SmartConnect App
- Anzeige Maschinenstatus, Hygieneinformationen, Betriebskostenrechner, Auslastung und Fehlermeldungen
- 5 Jahre kostenlos

AUSSTATTUNG

MODELLE	PROFI CN	PREMEX CP
HOHE WIRTSCHAFTLICHKEIT		
50PERCENT Frischwasserspülung	–	● PREMEX LINIE EXKLUSIV
TOP-TEMP Energiemanagement	–	● PREMEX LINIE EXKLUSIV
CLIMATE Energiesparsystem	○	●
CLIMATE-PRO Energiesparsystem	○	○
LOW-FLOW Klarspülung	○	○
LOW-CHEM Reinigersparsystem	●	●
LOW-CHEM INTENSIVE Reinigersparsystem	○	○
BESTES SPÜL- UND TROCKNUNGSERGEBNIS		
HOT-TEMP Heißwaschung	–	● PREMEX LINIE EXKLUSIV
TRI-RINSE Klarspülung	●	●
CONTACT-PLUS Waschsystem	●	●
RO-L Umkehrosmoseanlage	○	○
DYNAMIC-DRY Trocknung	●	●
HIGH-TEMP Pumpenspülung	–	● PREMEX LINIE EXKLUSIV
Spüllösungen für Mehrwegeschirr	○	○
SENSOTRONIC SPÜLINTELLIGENZ		
AQUA-ADAPT Wasserverbrauchsmanagement	●	●
SENSO-SPACE Leerfacherkennung	●	●
BEST-START System-Check	–	● PREMEX LINIE EXKLUSIV
Spülgutererkennung	–	○
SENSO-ACTIVE Ressourceneinsatz	–	● PREMEX LINIE EXKLUSIV
PERMANENT-CLEAN UND RACK-FLOW		
RACK-FLOW Sensorsystem	○	○
PERMANENT-CLEAN Schmutzaustrag	○	●
EINFACHE BEDIENUNG UND REINIGUNG		
INFOTRONIC Steuerung mit USB-Schnittstelle	●	–
PROTRONIC XL Steuerung mit USB-Schnittstelle	○	●
AUTO-CLEAN Selbstreinigungssystem	○	●
DROP-IN Waschsystem	●	●
Wascharschieber	●	●
Farbkodierte Reinigungshilfe	●	●
Kodierte Vorhänge	●	●
Kodierte Wasch- und Spülarme	●	●
Tiefgezogener Ablaufstutzen	●	●
Komplett tiefgezogener Tank	●	●
Reinigungsfreundliche Wärmerückgewinnung	●	●
SMARTCONNECT		
SmartConnect App	○	○

● Inklusive ○ Optional – Nicht vorhanden

MODELLE	KÖRBE in Stück/h			DURCHSCHNITTLICHER WASSERVERBRAUCH in l/h ¹⁾
	Geschwindigkeit 1	Geschwindigkeit 2	Geschwindigkeit 3	
CP-E-A	120	150	220	140 (80*)
CP-L-A	145	180	240	140 (80*)
CP-S-A	150	190	300	140 (80*)
CP-E-S-A	160	200	320	140 (80*)

Bei allen Geschwindigkeiten hygienisches Spülergebnis gemäß DIN EN 17735

¹⁾ Angegebene Frischwasserverbräuche bei optimalen Bedingungen und bei **PREMEX**-Modellen mit dem Einsatz von SENSOTRONIC (differenzierte, kundenspezifische Werte möglich)

*Werte für LOW-FLOW Klarspülung. Konfiguration/Maschinenlänge kann abweichen.

MODELLE	KÖRBE in Stück/h			DURCHSCHNITTLICHER WASSERVERBRAUCH in l/h ¹⁾
	Geschwindigkeit 1	Geschwindigkeit 2	Geschwindigkeit 3	
CN-A	80	95	150	150 (90*)
CN-E-A	100	125	190	150 (100*)
CN-L-A	110	135	200	160 (100*)
CN-C-A	110	135	200	160 (100*)
CN-S-A	120	150	220	160 (100*)
CN-E-S-A	145	180	250	140 (100*)
CN-S-A-A	150	190	280	140 (100*)

Optional alle Modelle mit 3 Geschwindigkeiten erhältlich



KUNDENNUTZEN

TOP-TEMP ENERGIEMANAGEMENT

- Minimierung der Luftbewegung innerhalb der Maschine
- Reduzierung der Energieverluste um bis zu 20 %
- Verringerung der Verdampfungsverluste

STARKE WASCHUNG

- 4 Wascharme oben und 3 Wascharme unten
- Drop-In Waschsysteme erleichtern die Reinigung
- Präzise Beaufschlagung durch Weitwinkeldüse

WEITWINKELDÜSEN

- 65% breiterer Sprühfächer durch optimale Düsengeometrie
- Mehr Reinigungsleistung pro Düse
- Ein lückenloses Sprühbild gewährleistet maximale Beaufschlagung durch Waschlauge

ABLUFTWÄRMERÜCKGEWINNUNG

- Energieeinsparung von bis zu 7 kWh möglich
- Kein direkter Abluftanschluss erforderlich
- Einfache Reinigung

DUO KLARSPÜLUNG

- Trennung der Klarspülfunktion in 2 Zonen für bestes Spülergebnis
- Zusätzliche Wasserumwälzung in der Pumpenklarspülung
- Glänzendes Spülergebnis

STARKE TROCKNUNG

- Hohe Luftumwälzung
- Gutes Trocknungsergebnis
- Schnelle und sorgfältige Trocknung

REINIGUNG

- Schnelle und einfache Reinigung
- Farbcodierung der zur Reinigung zu entnehmenden Teile
- Wascharmschieber: Öffnen der Waschsysteme mit einem Handgriff

STEUERUNG ECOTRONIC

- Einfache Bedienung
- Visualisierung von Temperaturen

SMARTCONNECT APP

- Einfache Verbindung der Spülmaschine mit der SmartConnect App
- Anzeige Maschinenstatus, Hygieneinformationen, Auslastung und Fehlermeldungen
- 5 Jahre kostenlos

MODELLE	KÖRBE in Stück/h Leistung maximal	WASSERVER- BRAUCH in l/h
CS-A	50 / 80 / 120	160
CS-E-A	70 / 100 / 150	180
CS-L-A	100 / 135 / 200	200



KUNDENNUTZEN

SENSOTRONIC SPÜLINTELLIGENZ

- Betriebskosteneinsparungen von bis zu 10 %
- SENSO-ACTIVE Ressourceneinsatz:
Automatisiertes Wasserqualitätsmanagement
- BEST-START System-Check: Automatische Überprüfung wichtiger Maschinenbauteile auf Funktion und richtige Position bei jedem Maschinenneustart
- AQUA-ADAPT Wasserverbrauchsmanagement:
Automatische Anpassung der Maschinenverbräuche an die Maschinenauslastung
- SENSO-SPACE Leerfächererkennung: Automatische Reduzierung der Maschinenverbräuche bei erkannten Bandleerfächern
- Spülgutererkennung (optional): Erkennung von besonderem Spülgut in der Maschine und Anpassung der Maschinenparameter
- INTENSIVE² Topfspülprogramm (optional): Optimale Anpassung der Waschparameter in der Maschine bei automatisch erkanntem metallischen Spülgut

PERMANENT-CLEAN SCHMUTZAUSTRAG

- Effektives Filtersystem in der Vorwaschzone zum automatischen und kontinuierlichen Grobschmutzaustrag
- Komfortabler Austrag grober Speisereste in die Siebschublade im Zulauf der Maschine – keine Belastung des Abwassers
- Dauerhaft hohe Wasserqualität in der Maschine und Senkung der Chemieverbräuche

50PERCENT FRISCHWASSERSPÜLUNG

- Reduzierung der Frischwassermenge um bis zu 60 %
- Mikrofeine Vernebelung des Klarspülwassers von 4 Seiten

LOW-CHEM INTENSIVE REINIGERSPARSYSTEM

- Senkung des Reinigerverbrauchs um bis zu 30 %
- Automatische und bedarfsgerechte Chemiedosierung
- Optimale Waschlaugequalität garantiert gutes Ergebnis

TOP-TEMP ENERGIEMANAGEMENT

- Senkung der Energieverluste und -kosten um bis zu 30 %
- Die kühleren Vorwasch- und Klarspülzonen schließen die heiße Waschung ein

HOT-TEMP HEISSWASCHUNG

- Steigerung der Maschinenkapazität um bis zu 40 %
- Kontinuierliche Waschtemperatur von ca. 67 °C
- Garantierte Hygienesicherheit durch heiße Waschung

CLIMATE ENERGIESPARSYSTEM

- Nutzt Energie der Abluft zum Aufheizen des Zulaufwassers
- Energieeinsparung von bis zu 10 kWh möglich
- Einfache Reinigung

CLIMATE-PLUS ENERGIESPARSYSTEM

- Wärmeenergie wird aus der heißen Abluft und dem heißen Abwasser zurück gewonnen
- Signifikante Senkung des Energieverbrauchs und der Betriebskosten
- Konstante Ablufttemperatur von ~17 °C

CONTACT-PLUS WASCHSYSTEM

- 5 Wascharme oben und 4 unten garantieren bestes Spülergebnis
- Mehr aktiver Kontakt von Spülgut und Waschlauge

TRI-RINSE KLARSPÜLUNG

- 3 Stufen Klarspülung: Vorspüldüse, Pumpenspülung und Frischwasserspülung

HIGH-TEMP PUMPENSÜLUNG

- Hoher Temperatureintrag in das Spülgut durch ständige Wasserumwälzung
- Steigerung der Trocknungseigenschaften durch hohen Temperatureintrag in das Spülgut

AUTO-CLEAN SELBSTREINIGUNG

- Reinigung des Maschineninnenraums mit speziellen Reinigungsdüsen
- Verbesserte Hygiene
- Entlastung des Spülpersonals

WASCHARMSCHIEBER

- Öffnen und Schließen der Wascharme mit einem Handgriff
- Keine einzelnen Verschlusskappen mehr

PROTRONIC XL STEUERUNG

- Innovative Steuerung mit Klarschrift und Symbolanzeige
- Bedienung über Touch-Screen
- Einfache, intuitive Bedienung

USB-SCHNITTSTELLE

- Einfacher Daten-Download aller für das Betriebsbuch notwendigen Informationen in Kombination mit PROTRONIC XL

SMARTCONNECT APP

- Einfache Verbindung der Spülmaschine mit der SmartConnect App
- Anzeige Maschinenstatus, Hygieneinformationen, Betriebskostenrechner, Auslastung und Fehlermeldungen
- 5 Jahre kostenlos

AUSSTATTUNG

MODELLE	PROFI FTNi	PREMAY FTPI
twinLINE Spülorganisation	○	○
HOHE WIRTSCHAFTLICHKEIT		
Effizienzkonzept	●	●
50PERCENT Frischwasserspülung	-	● PREMAY LINIE EXKLUSIV
TOP-TEMP Energiemanagement	-	● PREMAY LINIE EXKLUSIV
LOW-CHEM Reinigersparsystem	●	●
LOW-CHEM INTENSIVE Reinigersparsystem	○	○
CLIMATE Energiesparsystem	○	-
CLIMATE-PLUS Energiesparsystem	○	●
BESTES SPÜLERGEBNIS		
HOT-TEMP Heißwaschung	-	● PREMAY LINIE EXKLUSIV
TRI-RINSE Klarspülung	●	●
CONTACT-PLUS Waschsystem	●	●
DIRECT Transportband	○	●
RO-L Umkehrosmoseanlage	○	○
PERMANENT-CLEAN Schmutzaustrag	○	●
SENSOTRONIC SPÜLINTELLIGENZ		
AQUA-ADAPT Wasserverbrauchsmanagement	●	●
SENSO-SPACE Leerfacherkennung*	●	●
BEST-START System-Check	-	● PREMAY LINIE EXKLUSIV
Gläserespülprogramm	-	○ PREMAY LINIE EXKLUSIV
SHINE Besteckspülprogramm	-	○ PREMAY LINIE EXKLUSIV
SENSO-ACTIVE Ressourceneinsatz	-	● PREMAY LINIE EXKLUSIV
INTENSIVE ² Topfspülprogramm	-	○ PREMAY LINIE EXKLUSIV
TROCKNUNGSERGEBNIS		
HIGH-TEMP Pumpenspülung	-	● PREMAY LINIE EXKLUSIV
3DRY Trocknung	●	●
EINFACHE BEDIENUNG		
PROTRONIC XL Steuerung	○	●
INFOTRONIC Steuerung	●	-
USB-Schnittstelle	●	●
DROP-IN Waschsystem	●	●
Kodierte Wasch- und Spülarmer	●	●
Kodierte Vorhänge	●	●
Farbkodierte Reinigungshilfe	●	●
Wascharmschieber	●	●
SUPPORT		
AUTO-CLEAN Selbstreinigungssystem	○	●
Krokodilklappe	●	●
Komplett tiefgezogener Tank	●	●
Siebschublade im Zulauf	●	●
SMARTCONNECT		
SmartConnect**	○	○

● Inklusive ○ Optional - Nicht vorhanden

* mit PROTRONIC XL Steuerung

** In welchen Ländern und Sprachen SmartConnect verfügbar ist und weitere Informationen erhalten Sie unter www.HobartSmartConnect.de. Kostenfreie Nutzung für 5 Jahre.

MODELLE	TELLERLEISTUNG/h		DURCHSCHNITTLICHER WASSERVERBRAUCH in l/h ⁽¹⁾
	mit hygienischem Spülergebnis nach DIN EN 17735	maximal	
FTPi L-A-R	2.840	3.490	130
FTPi S-A-R	3.380	4.030	130
FTPi E-S-A-R	3.710	5.450	130
FTPi S-DA-R	4.320	5.800	150
FTPi S-A-A-R	5.240	7.420	160

MODELLE	TELLERLEISTUNG/h		DURCHSCHNITTLICHER WASSERVERBRAUCH in l/h ⁽¹⁾
	mit hygienischem Spülergebnis nach DIN EN 17735	maximal	
FTNi L-A-R	2.510	2.950	160
FTNi S-A-R	2.830	3.400	160
FTNi E-S-A-R	3.380	3.990	160
FTNi S-A-A-R	3.820	5.370	180
FTNi E-S-A-A-R	4.360	5.760	180
FTNi S-A-A-A-R	4.800	6.720	190

⁽¹⁾ Angegebene Frischwasserverbräuche bei optimalen Bedingungen und bei **PREMAY** Modellen mit dem Einsatz von **SENSOTRONIC** (differenzierte, kundenspezifische Werte möglich)



IX. Allgemeine Hinweise

Wegen der notwendigen Vergleichbarkeit werden die folgenden marktüblichen Grundlagen für die Kapazitätsermittlung verwendet:

1. max. mögliche Korbleistung/h: $\frac{60 \text{ min}}{\text{kürzeste Programmzeit}} = \text{Körbe/h}$

2. max. mögliche Teller/h: $\text{= max. Körbe/h} \times 18 \text{ Teller } (\varnothing 27 \text{ cm})$

3. max. mögliche Gläser/h: $\text{= max. Körbe/h} \times 36 \text{ Gläser}$

4. Die in der Praxis realisierbare Korbleistung weicht von der theoretisch und rechnerisch möglichen max. Leistung ab (weil der Zeitaufwand für Öffnen, Beladen, Entladen und Schließen der Spülmaschine nicht berücksichtigt werden kann).

GEWICHTSLISTE UND VERPACKUNGSABMESSUNGEN Änderungen vorbehalten

Typ	Verpackung	Gewicht in kg		Abmessungen in cm		
		netto	brutto	Breite	Tiefe	Höhe
SPÜLTECHNIK						
GC-10C	Karton	58	64	76	70	91
GCROI-10C	Karton	78	84	76	70	98
GX-10C	Karton	60	75	76	70	98
GXC-10C	Karton	60	70	76	70	98
GXCROI-10C	Karton	80	90	76	70	98
GCP-10C	Karton	58	64	76	70	91
GCPROI-10C	Karton	78	84	76	70	98
GP-10C	Karton	60	70	76	70	98
GPCROI-10C	Karton	80	90	76	70	98
FX-10C	Karton	60	70	76	70	98
FXS-10C	Karton	60	70	76	70	98
FXL-10C	Karton	60	70	76	70	98
FXLS-10C	Karton	60	70	76	70	98
FP-10C	Karton	60	75	76	70	98
FPS-10C	Karton	60	70	76	70	98
AMX-10B	Karton	110	130	75	85	165
AMXS-10B	Karton	110	130	75	85	165
AMXR-10B	Karton	120	140	75	85	165
AMXRS-10B	Karton	120	140	75	85	165
AMXX-10B	Karton	120	140	75	85	165
AMXXS-10B	Karton	120	140	75	85	165
AMXXR-10B	Karton	130	150	75	85	165
AMXXRSW-10B	Karton	130	150	75	85	165
AMXXL-10B	Karton	130	150	82	87	172
AMXXLS-10B	Karton	130	150	92	87	172
AMXT-10B	Karton	180	212	141	81	155
AUP-10B	Karton	140	160	75	85	165
AUPS-10B	Karton	140	160	75	85	165
AUPL-10B	Karton	150	170	92	87	172
AUPLS-10B	Karton	150	170	92	87	172
AUPT-10B	Karton	220	252	141	81	155
TLW(S)-10A	Karton	140	160	75	85	165
UX-10B	Karton	205	230	99	110	210
UXS-10B	Karton	205	230	99	110	210
UXT-10B	Karton	295	332	157	110	210
UXTH-10B	Karton	364	399	157	110	210
UXTLH-10B	Karton	415	452	157	110	210
UP-10B	Karton	212	236	99	110	210
UPT-10B	Karton	305	391	157	110	210

WÄRMEABSTRAHLUNG SPÜLMASCHINEN

Maschinentype	Spülgut					Maschine				
	Total	Sensibel	Benötigte Zu- und Abluft	Latent	Dampf-abgabe	Total	Sensibel	Benötigte Zu- und Abluft	Latent	Dampf-abgabe
GC-10C	1,1 kW	0,6 kW	200 m³/h	0,5 kW	0,6 kg/h	0,8 kW	0,3 kW	250 m³/h	0,5 kW	0,7 kg/h
GX-10C	1,2 kW	0,9 kW	550 m³/h	0,3 kW	0,2 kg/h	1,1 kW	0,6 kW	480 m³/h	0,5 kW	0,9 kg/h
GXC-10C	1,2 kW	0,9 kW	550 m³/h	0,3 kW	0,2 kg/h	1,1 kW	0,6 kW	480 m³/h	0,5 kW	0,9 kg/h
GCP-10C	0,8 kW	0,6 kW	180 m³/h	0,2 kW	0,3 kg/h	0,7 kW	0,3 kW	170 m³/h	0,4 kW	0,5 kg/h
GP-10C	1,1 kW	1,0 kW	480 m³/h	0,1 kW	0,04 kg/h	0,9 kW	0,7 kW	380 m³/h	0,2 kW	0,3 kg/h
GPCROI-10C	1,1 kW	1,0 kW	480 m³/h	0,1 kW	0,04 kg/h	0,9 kW	0,7 kW	380 m³/h	0,2 kW	0,3 kg/h
FX-10C	1,2 kW	0,9 kW	550 m³/h	0,3 kW	0,2 kg/h	1,1 kW	0,6 kW	480 m³/h	0,5 kW	0,9 kg/h
FXS-10C	1,2 kW	0,9 kW	550 m³/h	0,3 kW	0,2 kg/h	1,1 kW	0,6 kW	480 m³/h	0,5 kW	0,9 kg/h
FXL-10C	1,2 kW	0,9 kW	550 m³/h	0,3 kW	0,2 kg/h	1,1 kW	0,6 kW	480 m³/h	0,5 kW	0,9 kg/h
FXLS-10C	1,2 kW	0,9 kW	550 m³/h	0,3 kW	0,2 kg/h	1,1 kW	0,6 kW	480 m³/h	0,5 kW	0,9 kg/h
FP-10C	1,1 kW	1,0 kW	480 m³/h	0,1 kW	0,04 kg/h	0,9 kW	0,7 kW	380 m³/h	0,2 kW	0,3 kg/h
FPS-10C	1,1 kW	1,0 kW	480 m³/h	0,1 kW	0,04 kg/h	0,9 kW	0,7 kW	380 m³/h	0,2 kW	0,3 kg/h
AMX-10B	2,1 kW	1,2 kW	450 m³/h	0,9 kW	1,3 kg/h	1,1 kW	0,9 kW	350 m³/h	0,2 kW	0,3 kg/h
AMXS-10B	2,1 kW	1,2 kW	450 m³/h	0,9 kW	1,3 kg/h	1,1 kW	0,9 kW	350 m³/h	0,2 kW	0,3 kg/h
AMXR-10B	2,1 kW	1,2 kW	450 m³/h	0,9 kW	1,3 kg/h	1,1 kW	0,9 kW	350 m³/h	0,2 kW	0,3 kg/h
AMXRS-10B	2,1 kW	1,2 kW	450 m³/h	0,9 kW	1,3 kg/h	1,1 kW	0,9 kW	350 m³/h	0,2 kW	0,3 kg/h
AMXX-10B	2,3 kW	1,3 kW	500 m³/h	1 kW	1,4 kg/h	1,2 kW	0,9 kW	380 m³/h	0,3 kW	0,4 kg/h
AMXS-10B	2,3 kW	1,3 kW	500 m³/h	1 kW	1,4 kg/h	1,2 kW	0,9 kW	380 m³/h	0,3 kW	0,4 kg/h
AMXR-10B	2,3 kW	1,3 kW	500 m³/h	1 kW	1,4 kg/h	1,2 kW	0,9 kW	380 m³/h	0,3 kW	0,4 kg/h
AMXRS-10B	2,3 kW	1,3 kW	500 m³/h	1 kW	1,4 kg/h	1,2 kW	0,9 kW	380 m³/h	0,3 kW	0,4 kg/h
AMXXL-10B	2,3 kW	1,3 kW	500 m³/h	1 kW	1,4 kg/h	1,2 kW	0,9 kW	380 m³/h	0,3 kW	0,4 kg/h
AMXXLS-10B	2,3 kW	1,3 kW	500 m³/h	1 kW	1,4 kg/h	1,2 kW	0,9 kW	380 m³/h	0,3 kW	0,4 kg/h
AMXT-10B	4,6 kW	2,6 kW	950 m³/h	2 kW	2,9 kg/h	2,2 kW	1,8 kW	700 m³/h	0,4 kW	0,6 kg/h
AUP-10B	2,3 kW	1,3 kW	500 m³/h	1 kW	1,4 kg/h	1,2 kW	0,9 kW	380 m³/h	0,3 kW	0,4 kg/h
AUPS-10B	2,3 kW	1,3 kW	500 m³/h	1 kW	1,4 kg/h	1,2 kW	0,9 kW	380 m³/h	0,3 kW	0,4 kg/h
AUPL-10B	2,3 kW	1,3 kW	500 m³/h	1 kW	1,4 kg/h	1,2 kW	0,9 kW	380 m³/h	0,3 kW	0,4 kg/h
AUPLS-10B	2,3 kW	1,3 kW	500 m³/h	1 kW	1,4 kg/h	1,2 kW	0,9 kW	380 m³/h	0,3 kW	0,4 kg/h
AUPT-10B	4,6 kW	2,6 kW	950 m³/h	2 kW	2,9 kg/h	2,2 kW	1,8 kW	700 m³/h	0,4 kW	0,6 kg/h
TLW-10A	2,6 kW	1,5 kW	560m³/h	1,1 kW	1,6 kg/h	1,4 kW	1,1 kW	440 m³/h	0,3 kW	0,4 kg/h
TLWS-10A	2,6 kW	1,5 kW	560m³/h	1,1 kW	1,6 kg/h	1,4 kW	1,1 kW	440 m³/h	0,3 kW	0,4 kg/h
UX-10B	3 kW	1,7 kW	650 m³/h	1,3 kW	1,8 kg/h	1,6 kW	1 kW	550 m³/h	0,6 kW	0,9 kg/h
UXS-10B	3 kW	1,7 kW	650 m³/h	1,3 kW	1,8 kg/h	1,6 kW	1 kW	550 m³/h	0,6 kW	0,9 kg/h
UXT-10B	4 kW	2,3 kW	800 m³/h	1,7 kW	2,4 kg/h	2,5 kW	1,5 kW	800 m³/h	1 kW	1,4 kg/h
UXTH-10B	4 kW	2,3 kW	800 m³/h	1,7 kW	2,4 kg/h	2 kW	1,5 kW	700 m³/h	0,5 kW	0,7 kg/h
UXTLH-10B	4 kW	2,3 kW	800 m³/h	1,7 kW	2,4 kg/h	2 kW	1,5 kW	700 m³/h	0,5 kW	0,7 kg/h
UP-10B	3 kW	1,7 kW	650 m³/h	1,3 kW	1,8 kg/h	1,6 kW	1 kW	550 m³/h	0,6 kW	0,9 kg/h
UPT-10B	4 kW	2,3 kW	800 m³/h	1,7 kW	2,4 kg/h	2,5 kW	1,5 kW	800 m³/h	1 kW	1,4 kg/h

* Bei Haubenmaschinen mit VAPOSTOP verringert sich die latente Wärmeabgabe um 0,1 kW

WÄRMEABSTRAHLUNG KORBDURCHLAUFMASCHINEN

Alle Angaben in kW

Machinen-Typ	Energiespar-system	Machinen-Konfiguration	Geschirr	ohne Trocknung			mit Trocknung (3 kW Trocknung / A-A und CP mit 4,5 kW)		
				Restwärmeabgabe			Restwärmeabgabe		
				gesamt	lat.	sens.	gesamt	lat.	sens.
PREMAX CP	CLIMATE	E-A	8,1	n.a.	n.a.	n.a.	5,7	1,7	4,0
		L-A	9,7	n.a.	n.a.	n.a.	8,6	4,5	4,1
		S-A	10,3	n.a.	n.a.	n.a.	8,8	4,5	4,3
		E-S-A	10,8	n.a.	n.a.	n.a.	9,2	4,7	4,6
	CLIMATE-PRO	E-A	8,1	n.a.	n.a.	n.a.	5,0	1,5	3,5
		L-A	9,7	n.a.	n.a.	n.a.	5,2	1,6	3,6
		S-A	10,3	n.a.	n.a.	n.a.	5,4	1,6	3,8
		E-S-A	10,8	n.a.	n.a.	n.a.	5,8	1,7	4,1
PROFI CN	CLIMATE	A	4,3	6,6	3,6	3,0	6,8	3,7	3,2
		E-A	5,4	7,0	3,7	3,3	7,2	3,8	3,4
		L-A	7,3	7,4	3,8	3,6	7,6	3,9	3,7
		S-A	8,1	7,6	3,9	3,7	7,8	4,0	3,9
		E-S-A	9,7	7,8	4,0	3,9	8,0	4,0	4,0
	CLIMATE-PRO	S-A-A	10,3	8,1	4,0	4,1	8,8	4,3	4,6
		A	4,3	3,6	1,1	2,5	3,8	1,1	2,7
		E-A	5,4	4,0	1,2	2,8	4,2	1,3	2,9
		L-A	7,3	4,4	1,3	3,1	4,6	1,4	3,2
		S-A	8,1	4,6	1,4	3,2	4,8	1,4	3,4
E-S-A	9,7	4,8	1,4	3,4	5,0	1,5	3,5		
S-A-A	10,3	5,1	1,5	3,6	5,8	1,7	4,1		

Alle Angaben in kW, Geschirr (450g/Teller), Raumkonditionen: 25°C, 60%rF, Frischwasser: 12°C

WÄRMEABSTRAHLUNG KORBDURCHLAUFMASCHINEN Alle Angaben in kW

Maschinen- Typ	Energiespar- system	Machinen- Konfiguration	Geschirr	ohne Trocknung			mit Trocknung <small>(3 kW Trocknung / A-A und CP mit 4,5 kW)</small>		
				gesamt	Restwärmeabgabe		gesamt	Restwärmeabgabe	
					lat.	sens.		lat.	sens.
PROFI CS	ohne CLIMATE	A	4,3	4,3	1,3	3,0	4,5	1,4	3,2
		E-A	5,4	4,7	1,4	3,3	4,9	1,5	3,4
		L-A	7,3	4,9	1,5	3,4	5,1	1,5	3,6
	mit CLIMATE	A	4,3	6,6	3,6	3,0	6,8	3,7	3,2
		E-A	5,4	7,0	3,8	3,3	7,2	3,8	3,4
		L-A	7,3	7,2	3,8	3,4	7,4	3,9	3,6

Alle Angaben in kW, Geschirr (450 g/Teller), Raumkonditionen: 25 °C, 65 % rF, Frischwasser: 15 °C

WÄRMEABSTRAHLUNG SPÜLMASCHINEN Alle Angaben in kW

Maschinen- Typ	Energiespar- system	Machinen- Konfiguration	Geschirr	612 mm Restwärmeabgabe			760 mm Restwärmeabgabe			965 mm Restwärmeabgabe				
				gesamt	sensibel	latent	gesamt	sensibel	latent	gesamt	sensibel	latent		
													Geschirr	Geschirr
PROFI FTNI	CLIMATE	E-A	7,9	8,6	3,9	4,7	11,9	10,5	4,8	5,7	n.a.	n.a.	n.a.	n.a.
		L-A	8,4	8,7	4,1	4,7	12,5	10,8	5,0	5,7	16,7	11,7	8,2	3,5
		S-A	9,5	8,9	4,3	4,7	14,2	11,0	5,3	5,7	18,9	12,2	8,5	3,7
		E-S-A	11,3	9,2	4,5	4,7	16,9	11,3	5,6	5,7	n.a.	n.a.	n.a.	n.a.
		S-A-A	12,7	10,2	4,7	5,5	19,1	12,5	5,8	6,7	25,5	14,5	10,2	4,3
		E-S-A-A	14,5	10,6	5,0	5,7	21,8	13,1	6,1	6,9	n.a.	n.a.	n.a.	n.a.
	CLIMATE-PLUS	S-A-A-A	16,0	11,1	5,2	5,9	24,0	13,6	6,4	7,2	32,0	17,3	12,1	5,2
		L-A	8,4	5,6	4,1	1,5	12,5	6,9	5,0	1,8	16,7	9,0	6,4	2,6
		S-A	9,5	5,8	4,3	1,5	14,2	7,1	5,3	1,8	18,9	9,5	6,7	2,8
		E-S-A	11,3	6,0	4,5	1,5	16,9	7,4	5,6	1,8	n.a.	n.a.	n.a.	n.a.
		S-A-A	12,7	6,4	4,7	1,7	19,1	7,9	5,8	2,1	25,5	10,0	7,0	3,0
		E-S-A-A	14,5	6,8	5,0	1,8	21,8	8,3	6,1	2,2	n.a.	n.a.	n.a.	n.a.
PREMAX FTPI	CLIMATE-PLUS	S-A-A-A	16,0	7,2	5,2	2,0	24,0	8,9	6,4	2,5	32,0	13,9	10,5	3,4
		L-A	9,5	6,2	4,4	1,8	14,2	7,6	5,4	2,2	n.a.	n.a.	n.a.	n.a.
		S-A	11,3	6,4	4,6	1,8	16,9	7,9	5,7	2,2	n.a.	n.a.	n.a.	n.a.
		E-S-A	12,4	6,7	4,9	1,8	18,5	8,2	6,0	2,2	n.a.	n.a.	n.a.	n.a.
		S-DA	14,4	7,2	5,1	2,1	21,6	8,8	6,3	2,6	n.a.	n.a.	n.a.	n.a.
S-A-A	17,5	7,4	5,3	2,1	26,2	9,2	6,6	2,6	n.a.	n.a.	n.a.	n.a.		

Alle Angaben in kW, Geschirr (450 g/Teller), Raumkonditionen: 25 °C, 65 % rF, Frischwasser: 15 °C

DATENERFASSUNG FÜR EIN MASSGESCHNEIDERTES SPÜLANLAGENANGEBOT

Projekte: _____ Anschrift: _____
 Betriebsart: _____ in (PLZ) _____
 zuständiger Sachbearbeiter / -in: _____
 Funktion: _____
 Telefon: Zentrale _____ Durchwahl Sachbearb.: _____
 Telefax: _____ Sonstiges: _____

Erforderliche Mindestangaben zur Angebotserstellung / Planung:

Anzahl Verpflegungsteilnehmer gesamt: _____ VT
 Anzahl Verpflegungsteilnehmer je Essensschicht: _____ VT
 Anzahl der Essensschichten: _____ Dauer Schicht: _____ Min
 Spülzeit Ist-Zustand gesamt: _____ Min (Mittag)
 Spülzeit Neuorganisation geplant / gewünscht: _____ Min (Mittag)
 Gedecksatz je VT Ist: _____ Porzellanteile / _____ Tablett / _____ Glas /
 _____ Besteckteile / _____ Kaffeegeschirr

Für detaillierte Ermittlung separate Erfassungsblätter verwenden!

Gedecksatz geplant neu: _____ / _____ / _____ / _____ /
 Material Geschirr: Porzellan / Hartglas (Corning) / Kunststoff (Ornamin)
 Anteil Einwegteile (Kunststoff / Servietten / Sonstiges): _____ %
 erschwerte Bedingungen: vorgeheiztes Geschirr ja / nein
 vorgeh. Spenderwagen ja / nein
 geteilte Menüplatten ja / nein
 Kunststoffgeschirr ja / nein
 lange Transportwege ja / nein _____ Stunden
 lange Antrockenzeit ja / nein _____ Stunden
 Arbeitskräfteeinsatz Spülküche Ist: _____ Sortierung / Aufgabe
 _____ Abnahme / Logistik
 _____ Besteckhandling / Polish
 _____ Gläserpolieren
 _____ AK ist gesamt
 Arbeitskräfte neu Plan? gesamt max.: _____
 Bandmaschine?
 gewünschte Organisationsform: konventionelle ja / nein
 Halbautomatische Org. ja / nein
 Vollautomatische Org. ja / nein
 Korbautomat ja / nein
 Einbindung Nassmüllbehandlung ECOLO gewünscht? ja / nein
 Alternativvorschläge erwünscht _____

Raumsituation und Ist-Aufnahme bauseitiger Daten siehe Rückseite

Raumsituation skizzieren (möglichst Maßstab 1:50) inkl. Prinzipskizze (schematisch);
alternativ in Originalkopie eintragen.

Wichtig: Unbedingt Geschirrfloss angeben.

Aufgabe Schmutzgeschirr? Woher? Wagen? Bänder? Sonstiges?

Kreuzungsfreier Rückweg Saubergeschirr zur Ausgabe / Küche?

Bei bestehenden Anlagen vorhandene Installations-Festpunkte angeben; z.B. Wasserzu- und
Abläufe, Bodeneinläufe und -rinnen, Fenster / Türen / Abluftanschlusspunkte / zu übernehmende
Einrichtungen: Handwaschbecken, Spülbecken, Ausgüsse, Schlauchaufroller etc.

Können fixe Anschlusspunkte geändert werden? ja / nein, welche nicht?

Bauseitige Daten: (möglichst exakt abfragen)

1. Beheizungsart: Elektro _____ V / Dampf (NDD/HDD _____ Druckstufe _____)

Heißwasser (Vorlauf _____ °C / Rücklauf _____ °C)

2. Stromart und Spannung: _____ V / _____ Hz

3. Trinkwasserqualität: Kaltwasser roh (unbehandelt) _____ °dH

davon Karbonathärte _____ °KH

Leitwert _____ µS/cm oder

Abdampfdruckstand _____ mg/l

(entweder vor Ort mit Testkoffer prüfen oder Stadtwerke anfragen)

Warmwasser _____ °C; _____ Härte °dH

4. Spülmittelversorgung: Ist-Lieferant _____

Dosierung Ist: _____ am Gerät / Zentral / Fern

Wunsch: Ferndosierung, Flüssig / Pulver, Direktbesprühsystem

5. Probleme mit derzeitigem Raumklima Spülküche _____

6. Probleme mit derzeitigem Schallpegel _____

7. Sonstige Hinweise: vorhandene Wasseraufbereitung _____

Neubeschaffung, Enthärtung / Entsalzung _____

8. Vorhandene Spülmaschine: Fabrikat _____ Typ _____ Baujahr _____

aufgestellt: _____

am: _____

zuständige Niederlassung: _____

weitergeleitet am _____ an _____ Abt. _____

zur Vorlage beim Kunden am _____

HOBART

DEUTSCHLAND/ÖSTERREICH

HOBERT GMBH

Robert-Bosch-Straße 17 | 77656 Offenburg
Tel.: +49 781 600-0 | info@hobart.de
www.hobart.de



Werkskundendienst +49 800 600 1313
für Österreich +43 820 240 599

Zentraler Verkauf +49 180 300 0068

SCHWEIZ

GEHRIG GROUP AG

Bäulerwisenstrasse 1 | 8152 Glattbrugg
Tel.: +41 43 211 56-56
info@gehriggroup.ch
www.gehriggroup.ch

FRANCE

COMPAGNIE HOBERT

ZI PARIS EST - Allée du 1er Mai - B.P. 68
77312 MARNE LA VALLEE Cedex 2
Téléphone: +33 1 64 11 60 00
contact@hobart.fr
www.hobart.fr

UNITED KINGDOM

HOBERT UK

Southgate Way | Orton Southgate
Peterborough | PE2 6GN
Phone: +44 844 888 7777
customer.support@hobartuk.com
www.hobartuk.com

BELGIUM

HOBERT FOSTER BELGIUM

Industriestraat 6 | 1910 Kampenhout
Phone: +32 16 60 60 40
sales@hobart.be
www.hobart.be

NEDERLAND

HOBERT NEDERLAND B.V.

Pompmolenlaan 12 | 3447GK Woerden
Tel.: +31 348 46 26 26
info@hobart.nl | www.hobart.nl

NORGE

HOBERT NORGE

Gamle Drammensvei 120 A | 1363 HØVIK
Tel.: +47 67 10 98 00
post@hobart.no | www.hobart.no

SVERIGE

HOBERT SCANDINAVIA APS

Varuvägen 9 | 125 30 Älvsjö
Tel.: +46 8 584 50 920
info@hobart.se | www.hobart.se

DANMARK

HOBERT SCANDINAVIA APS

Håndværkerbyen 27 | 2670 Greve
Tel.: +45 43 90 50 12
salg@hobart.dk | www.hobart.dk

AUSTRALIA

HOBERT FOOD EQUIPMENT

Unit 1/2 Picken Street | Silverwater NSW | 2128
Tel.: +61 2 9714 0200
www.hobartfood.com.au

SPAIN

HOBERT ESPAÑA

DIVISION DE ITW ESPAÑA, S.L.U.

Ctra de Ribes KM 31,7
08520 Les Franqueses del Vallés, Barcelona
Phone +34 938 605 020
info@hobart.es | www.hobart.es

KOREA

HOBERT KOREA LLC

7th Floor | Woonsan Bldg | 108 | Bangi-dong
Songpa-gu | Seoul 138-050
Phone: +82 2 34 43 69 01
contact@hobart.co.kr
www.hobart.co.kr

JAPAN

HOBERT (JAPAN) K.K.

Suzunaka Building Omori
6-16-16 Minami-Oi | Shinagawa-ku | Tokyo 140-0013
Phone: +81 3 5767 8670
info@hobart.co.jp | www.hobart.co.jp

SINGAPORE

HOBERT INTERNATIONAL (S) PTE LTD

158 | Kallang Way | #06-03/05
Singapore 349245
Phone: +65 6846 7117
enquiry@hobart.com.sg
www.hobart.com.sg

THAILAND

HOBERT (THAILAND)

43 Thai CC Tower Building | 31st FL
Room No. 310-311 | South Sathorn Rd.
Yannawa | Sathorn | Bangkok | 10120
Phone: +66 2 675 6279 81 | enquiry@hobartthailand.com
www.hobartthailand.com

OTHER COUNTRIES

HOBERT GMBH

Robert-Bosch-Straße 17 | 77656 Offenburg | Germany
Phone: +49 781 600-2820
info-export@hobart.de
www.hobart-export.com