

Kabel 1 - diflex Classic 5G4qmm	013.00023
Kabel 2 - diflex Classic 5G1,5qmm	013.00019
Kabel 3-5 - diflex Classic 110CY 4G2,5qmm	013.00035
F1 - Sicherungsstrome/Sicherung T6,3A	301038/501264
K1 - Schütz 24A/230V	800336
SI - Hauptschalter 2-polig	800405
H1 - Betriebslampe 'gdn' 230V	800201

**Einbau-Induktionsherd
3-Induktion BI3EG 15kW
BIPS**

Berner-Kochsysteme GmbH&Co.KG
Sudetenstraße 5
D-87471 Durnach
Tel: +49(0)831/697247-0, Fax: -15
berner@induktion.de
www.induktion.de

Änderung	a	Version	
	b	Datum	Name
	c		
Blatt		1/2	
Schaltplan		08.03.19 Hähnel	
BI3-3/20			

Jumperstellungen:

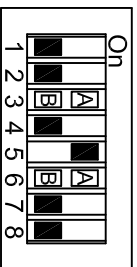
SW1: 3 Hall Potentiometer LP4 = Ein A B
 Potentiometer LP1 = Aus B

SW1: 4 u. 5 Leistungseinstellung

SW1: 6 A B

Warmhaltefunktion = Ein A

Warmhaltefunktion = Aus B



SW1

Jumperstellungen:

SW3: 1
 Frequenz = ein (Einzelkochstelle) A B
 Pulse = aus (Mehrere Kochstellen) B

SW3: 3 u.4
 Pfannenempfindlichkeit

SW3: 5,6,7 u. 8 Spulentypen
 Ø230;Ø260,Wok: 5,6,7,8 = Off

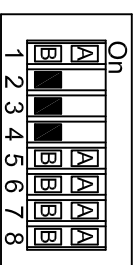
Ø280: 5,6,7 = Off, 8 = On

Q270: 5,6,8 = Off, 7 = On

280x280F: 5,7,8 = Off, 6 = On

250x460GN: 5,8 = Off, 6,7 = On

A = On B = Off



SW3

Version K = getrennt

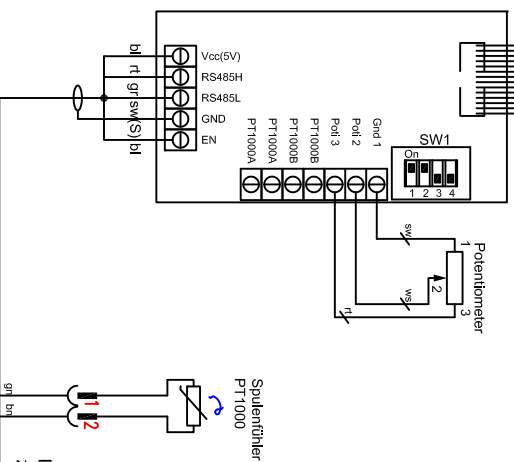
Jumperstellungen:

SW1.1: PT1000A On/Off

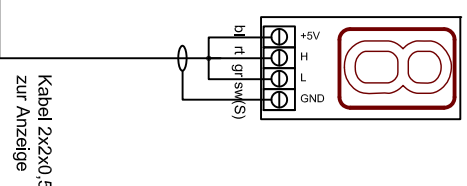
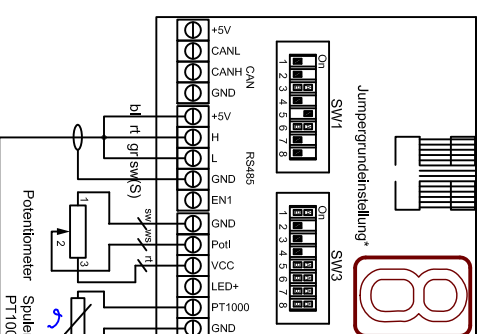
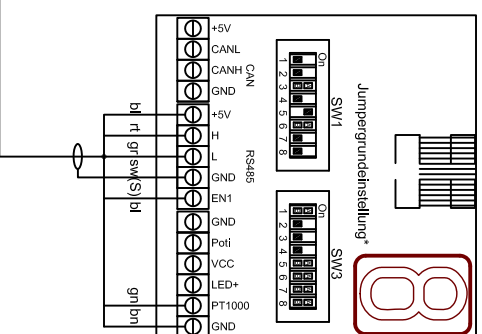
SW1.2: PT1000B On/Off

SW1.3: On=letzte Anzeige;
 Off=Einzel- o. weitere Anzeige

SW1.4: Anzeige gedreht



Version S oder M = Modul



A

B

C

D

1

2

3

4

5

6

A

B

C

D

1

2

3

4

5

6

Änderung		a	b	c	d
Blatt					
1/1	Version:	1.1			
	Datum	25.02.20			
	Name	Hänel			

Spuleneinstellungen BIPS
 Generator 3x400V / 5KW
 Vers. 4.xx

Berner Kochsysteme GmbH&Co.KG

Sudetenstraße 5

D-87471 Durach

Tel.: +49(0)831/697247-0, Fax: -15

berner@induktion.de

www.induktion.de

