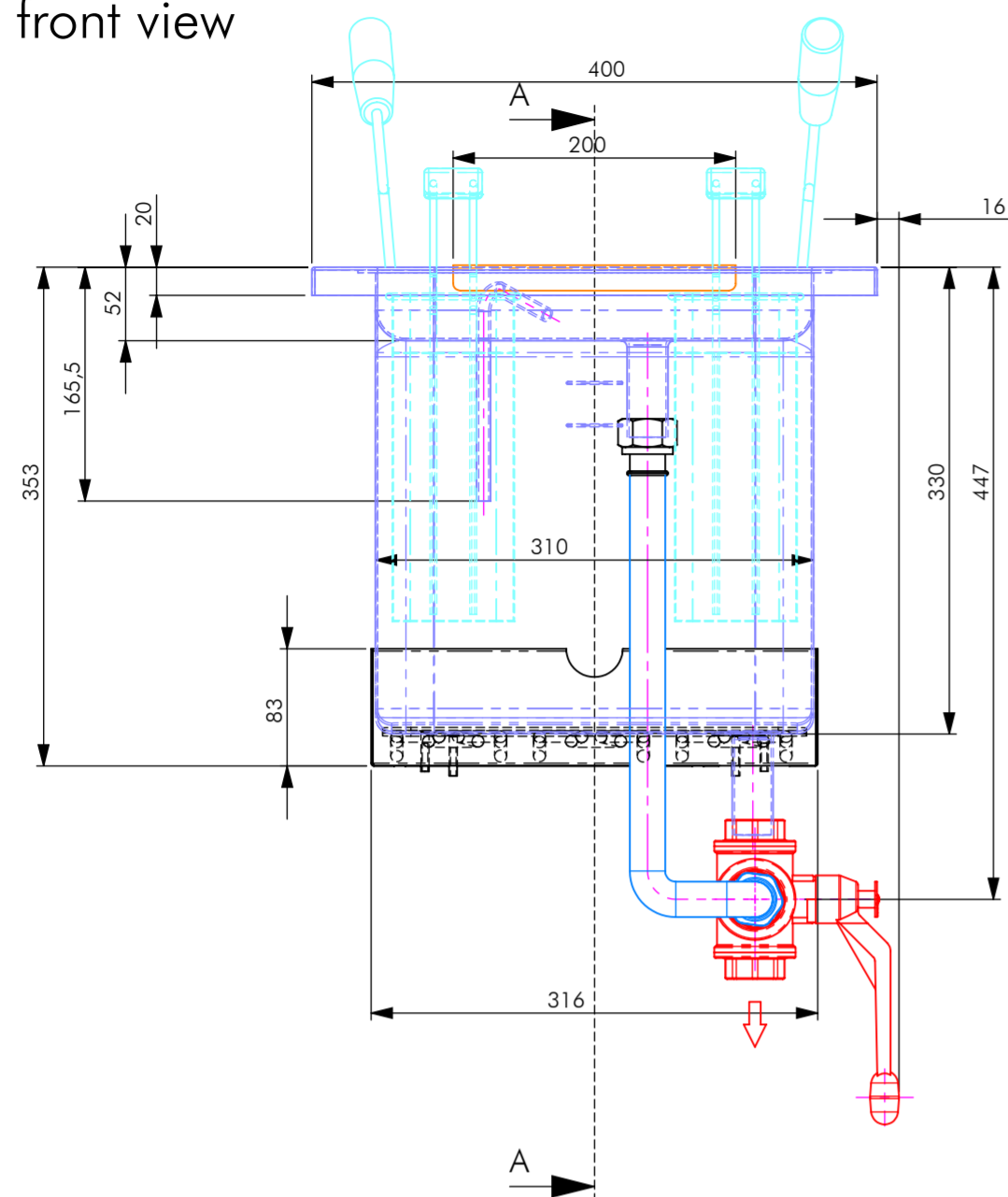
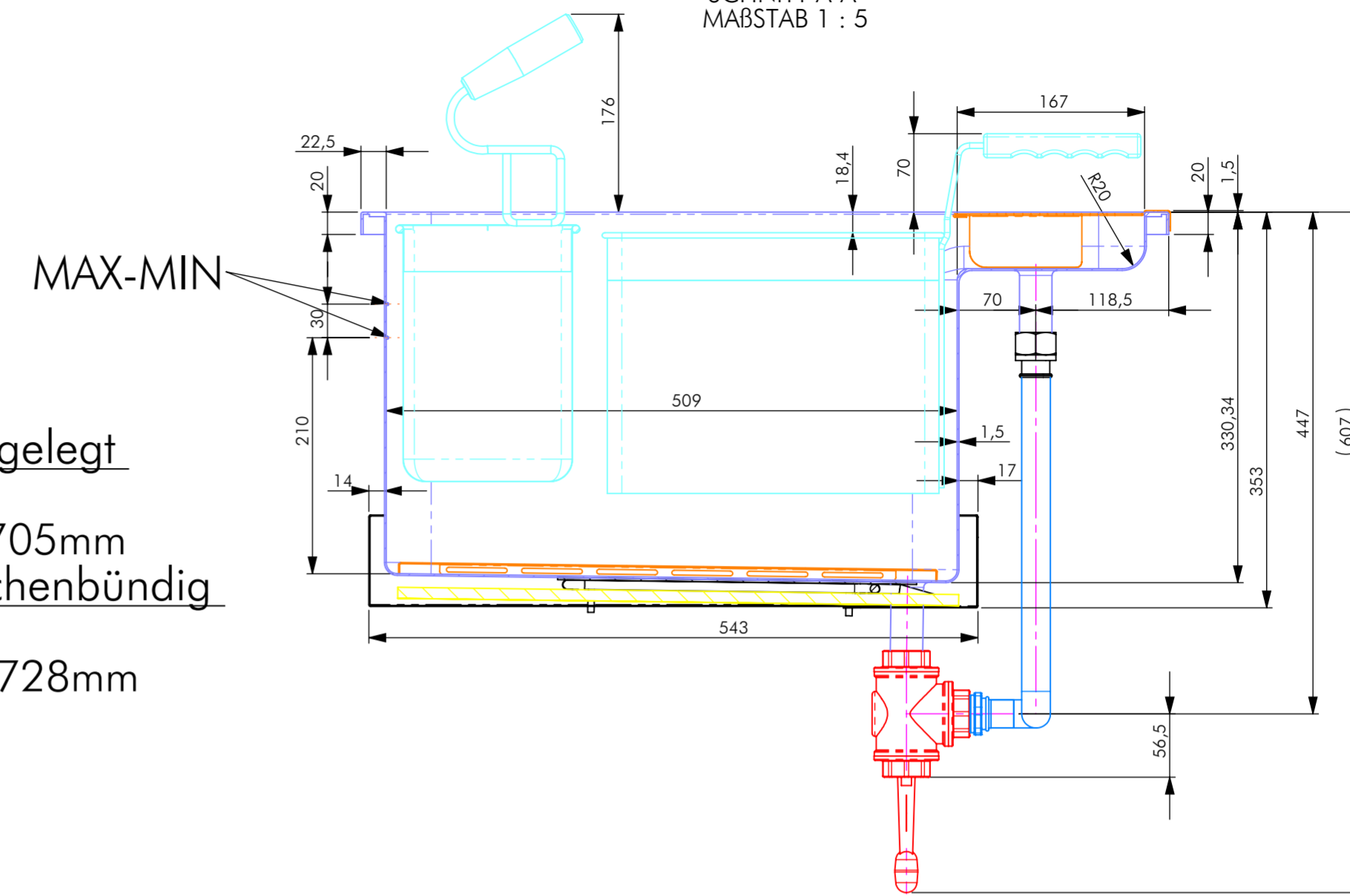


Vorderansicht
front view

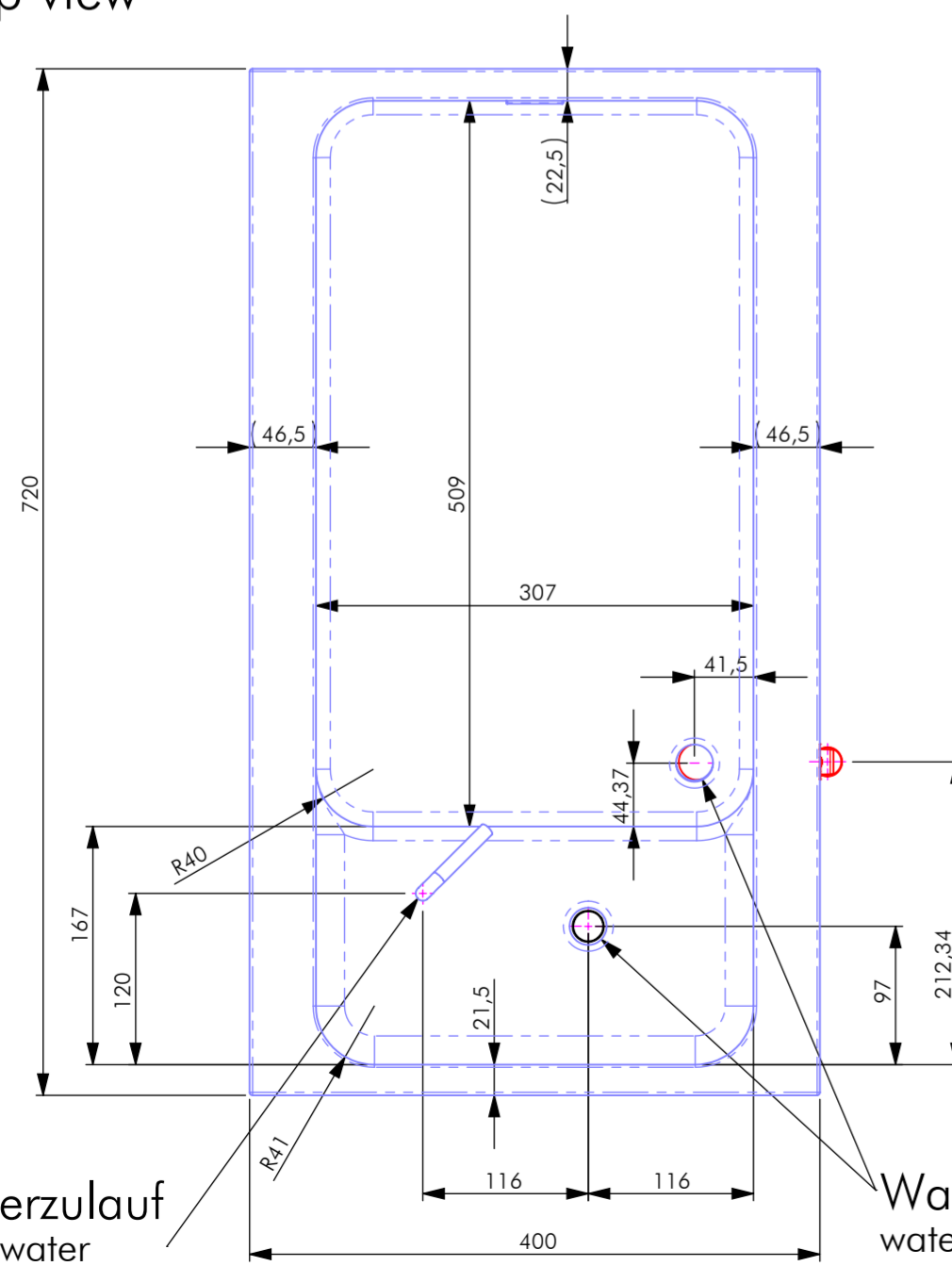


SCHNITT A-A
MAßSTAB 1 : 5

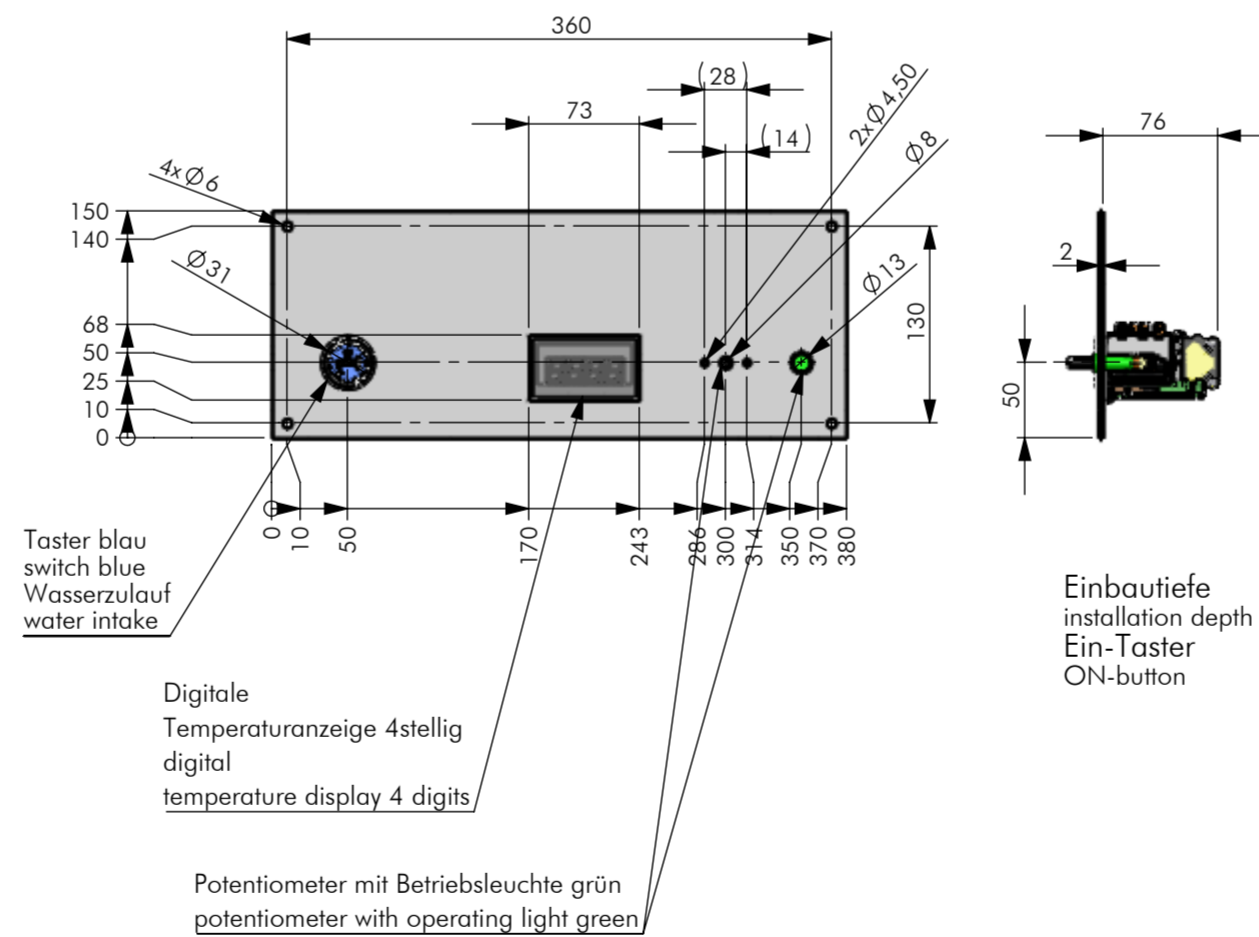


Ausschnitt bei Nudelkocher aufgelegt
385mm x 705mm
cut out at cover panel 385mm x 705mm
Ausschnitt bei Nudelkocher flächenbündig
eingebaut 408mm x 728mm
cut out at cover panel 408 mm x 728mm

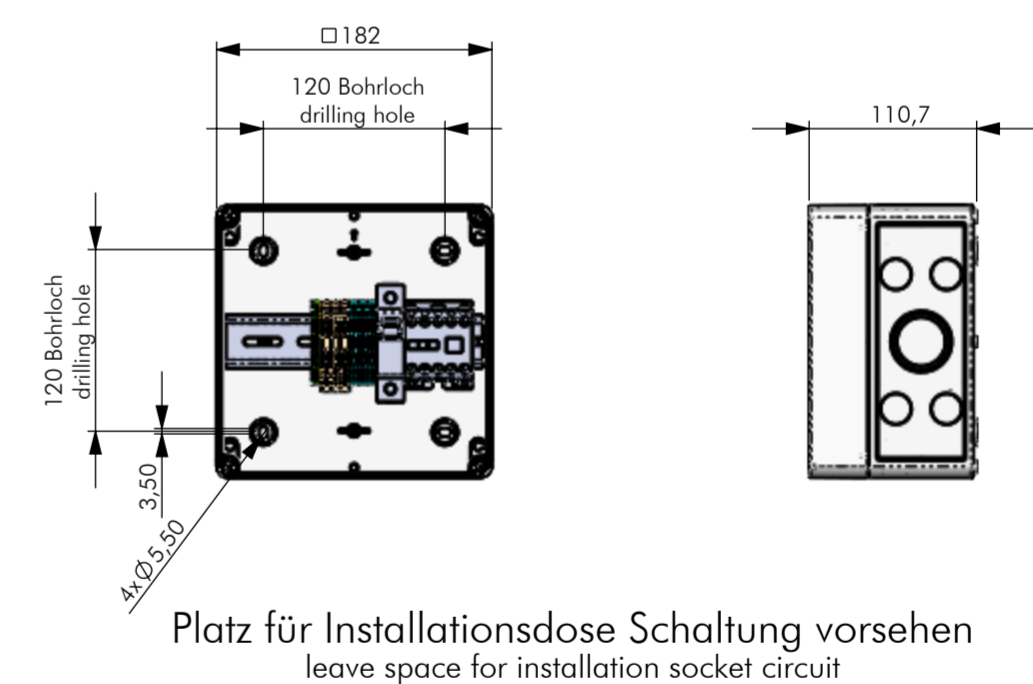
Draufsicht
top view



Schalterblende (optional lieferbar)
switch panel - optional available



Elektrische-Steereinheit
electrical control box



Gerät nicht zum Einschweißen geeignet!
device is not suitable for welding!

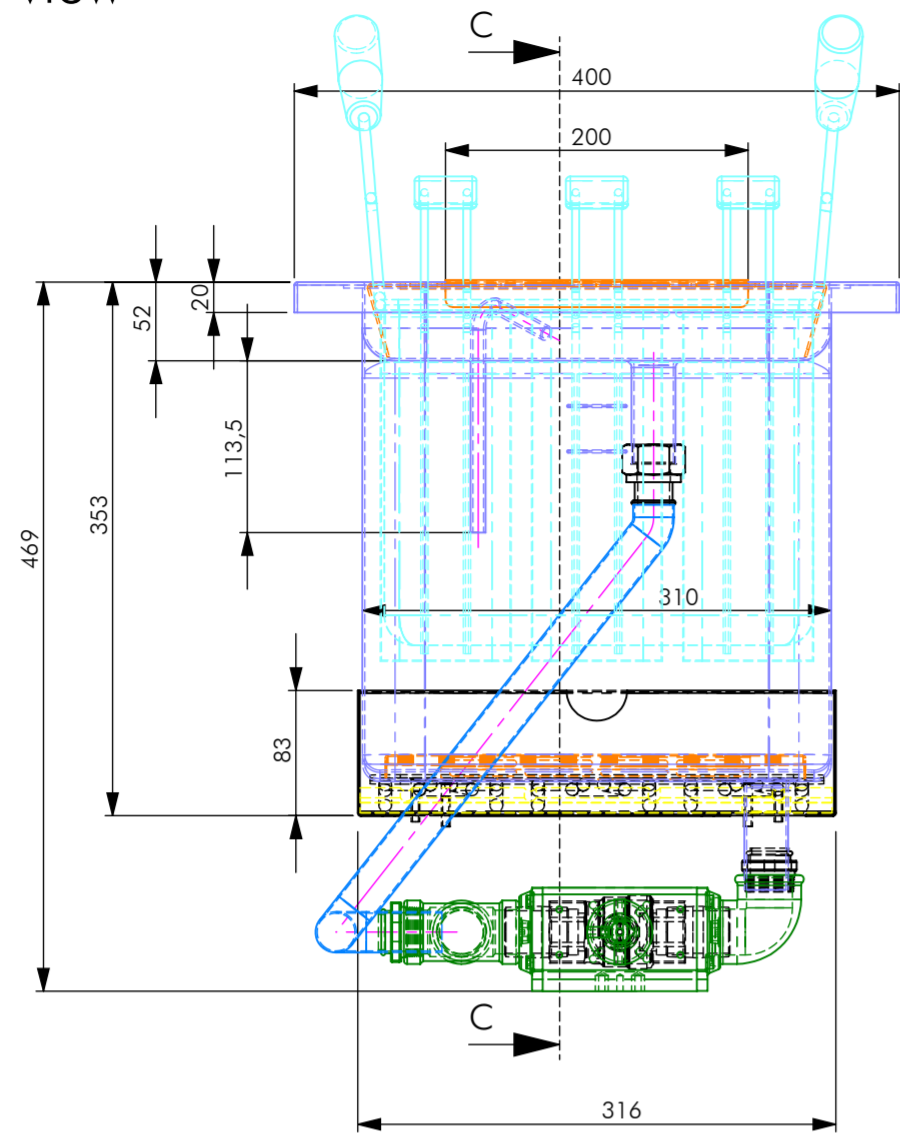
alle Maße in mm
Allgemeintoleranz = m

maximale Einbautiefe 110mm
max.installation depth

- Linien-Legende / line-key
- Korb - basket
 - Becken - basin
 - 3-Wegehahn - 3 way valve
 - Flexrohr - flexible tube
 - Isolation - isolation
 - Einlegeblech - sheet to insert
 - Tropfblech - sheet for drip-dry
 - Abdeckung - cover panel
 - Niveauregulierung - niveau control
 - Automatischerablauf - auto. drain

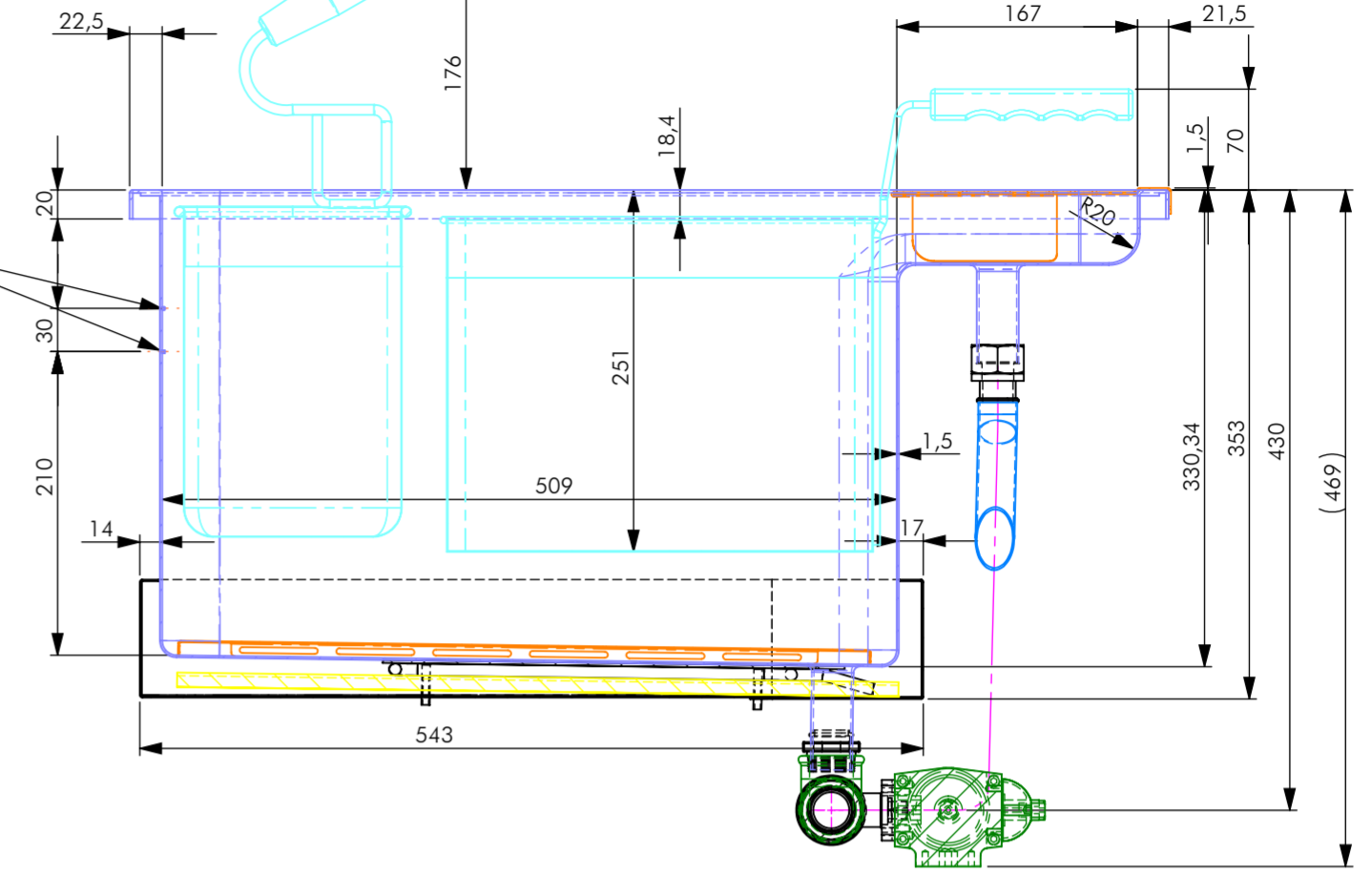
GEZEICHNET	NAME	DATUM	SIG.	DATUM	SIG.	INDEX	ÄNDERUNG
GEPRÜFT	Hänel	21.07.2014	RH	11.12.2017	MA	a	aktualisiert
							b
							c
							d
BENENNUNG:							BKEA 1/1E
ZEICHNUNGSNR:							BKEA_1-1E
Bernere-Kochsysteme GmbH & Co.KG Sudetenstr.5 D-87471 Durach www.induktion.de							MASSTAB 1:10 A2
							BLATT 1 VON 6

Vorderansicht
front view



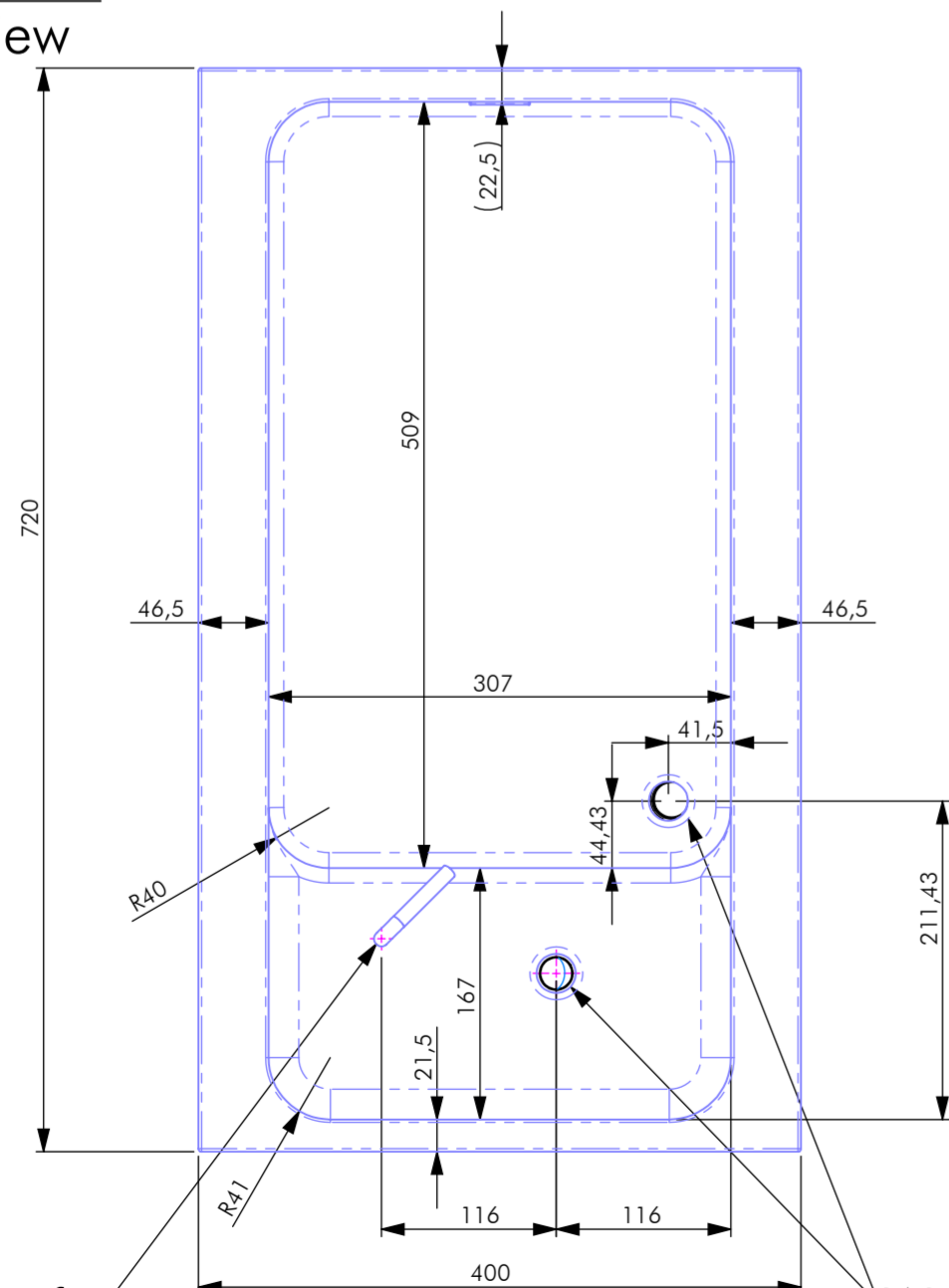
SCHNITT C-C
MAßSTAB 1 : 5

MAX-MIN

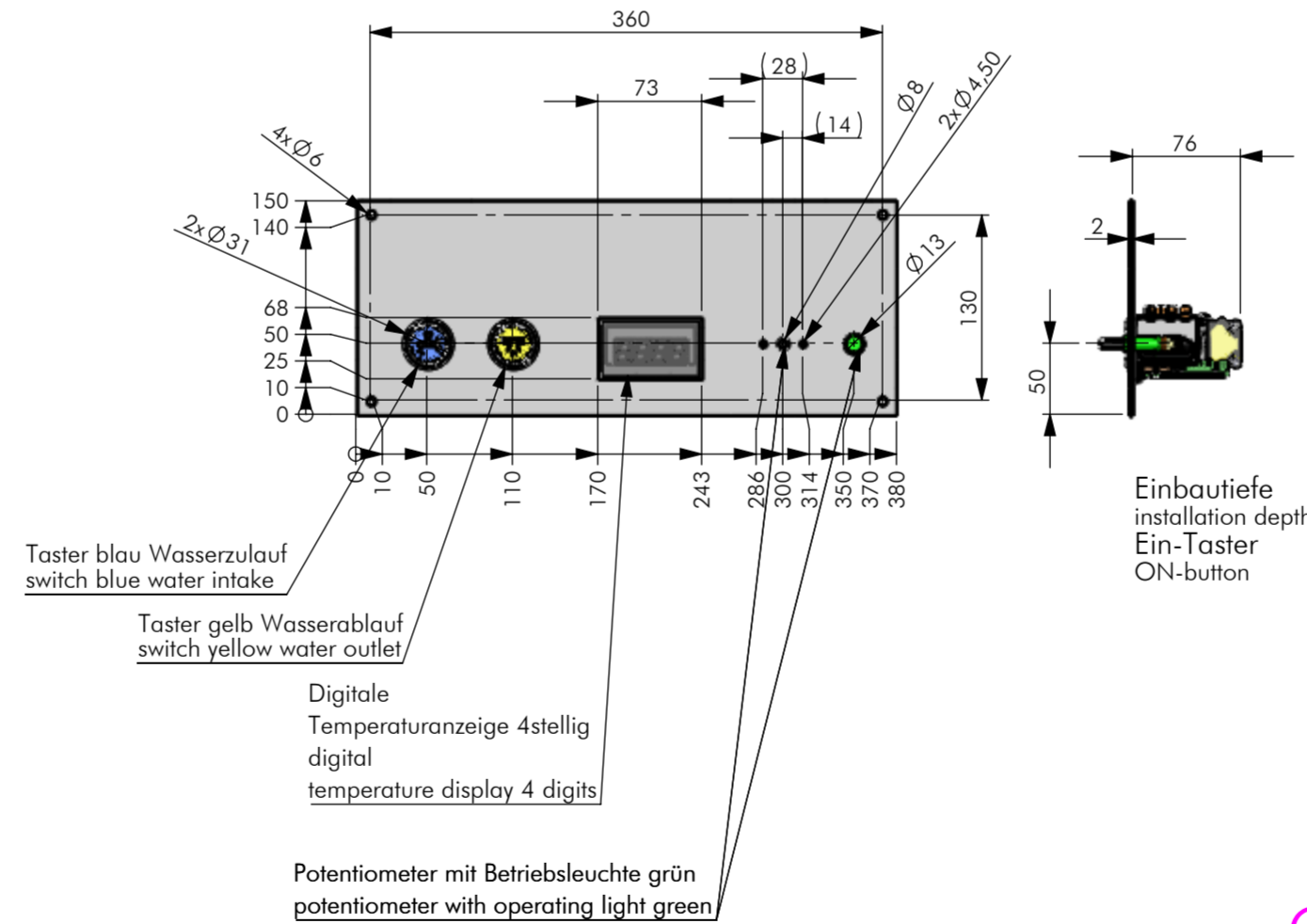


Ausschnitt bei Nudelkocher aufgelegt
385mm x 705mm
cut out at cover panel 385mm x 705mm
Ausschnitt bei Nudelkocher flächenbündig
eingebaut 408mm x 728mm
cut out at cover panel 408 mm x 728mm

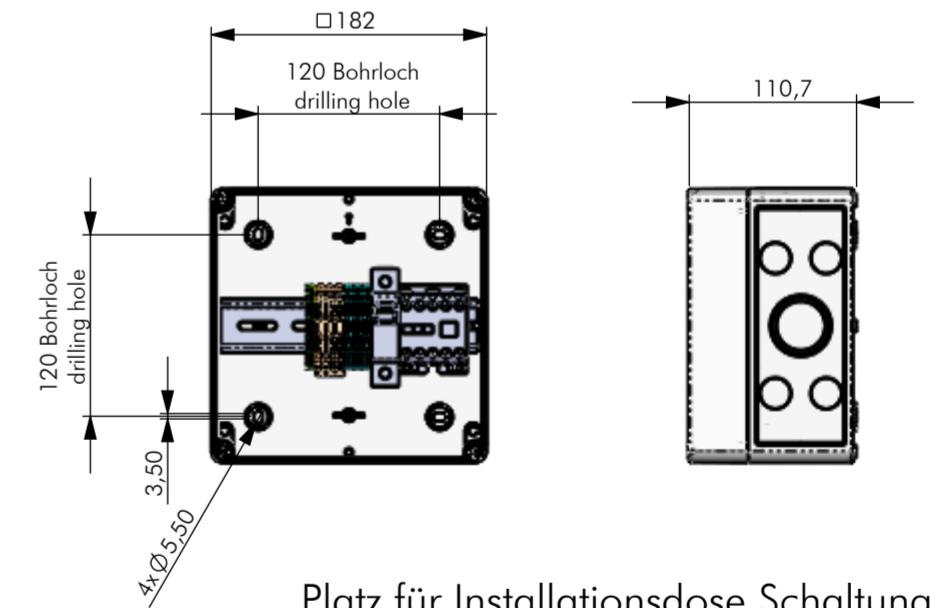
Draufsicht
top view



Schalterblende (optional lieferbar)
switch panel - optional available



Elektrische-Steuerinheit
electrical control box



maximale Einbautiefe 110mm
max.installation depth

Gerät nicht zum Einschweißen geeignet!
device is not suitable for welding!

alle Maße in mm
Allgemeintoleranz = m

- Linien-Legende / line-key
- Korb - basket
- Becken - basin
- 3-Wegehahn - 3 way valve
- Flexrohr - flexible tube
- Isolation - isolation
- Einlegeblech - sheet to insert
- Tropfblech - sheet for drip-dry
- Abdeckung - cover panel
- Niveauregulierung - niveau control
- Automatischerablauf - auto. drain

GEZEICHNET	NAME	DATUM	SIG.	DATUM	SIG.	INDEX	ÄNDERUNG
Adolf		21.07.2014	MA	11.12.2017	MA	a	aktualisiert
Hönel		21.07.2014	RH			b	
						c	
						d	

BENENNUNG: BKEA 1/1E +WAS

ZEICHNUNGSNR: BKEA_1-1E

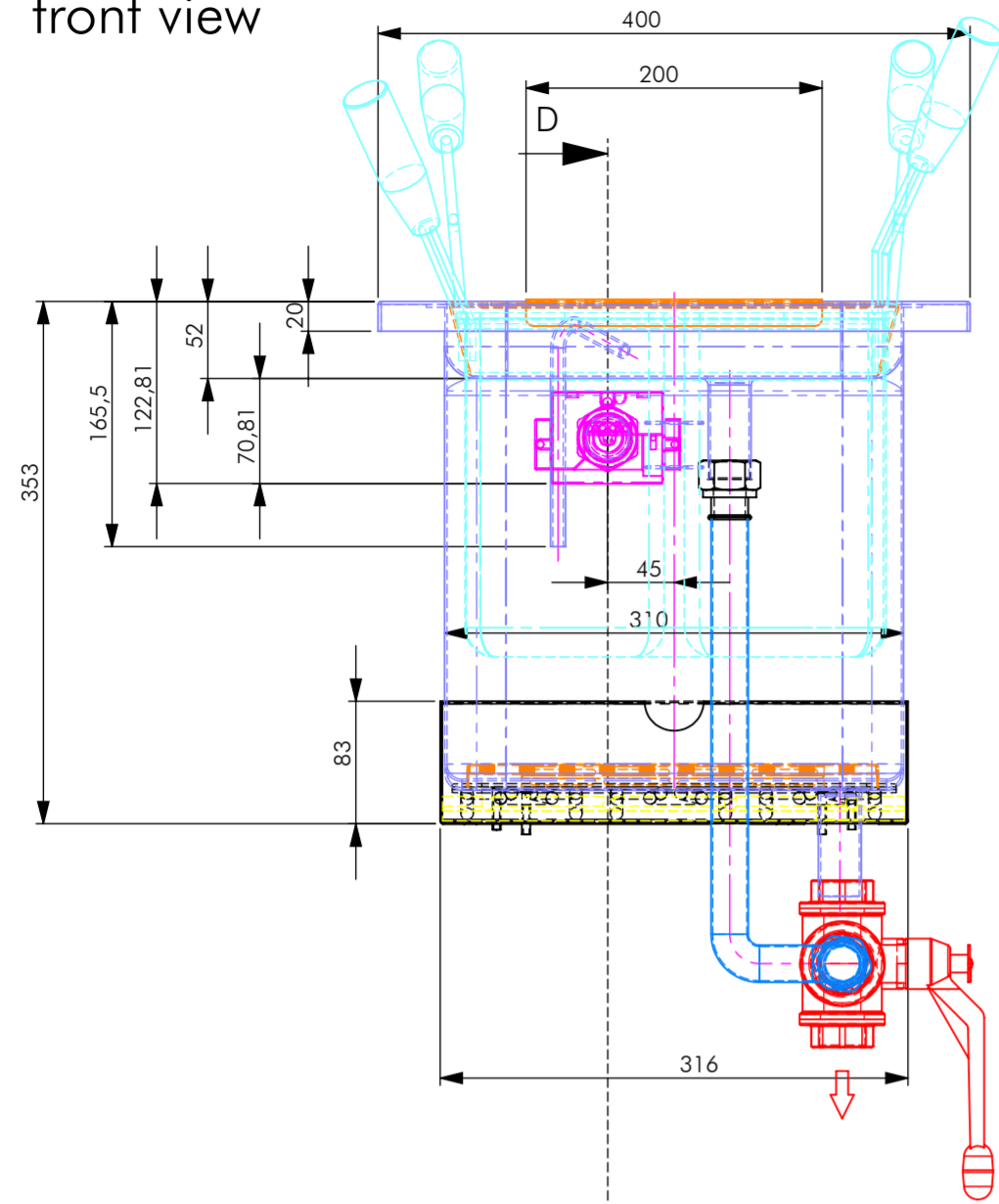
MAßSTAB 1:10

BLATT 2 VON 6

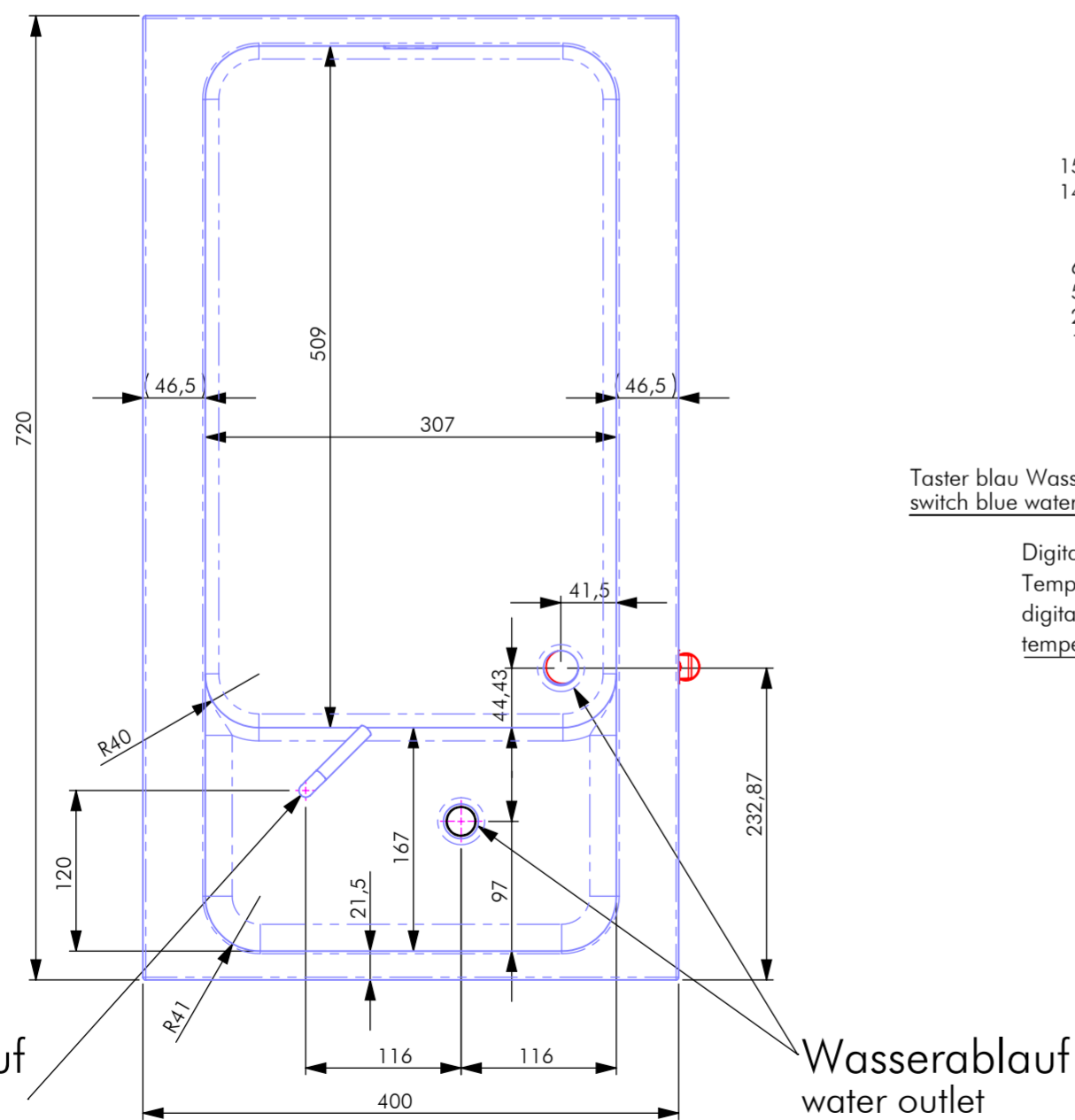


Berner-Kochsysteme GmbH & Co.KG
Sudetenstr.5 D-87471 Durach
www.induktion.de

Vorderansicht
front view



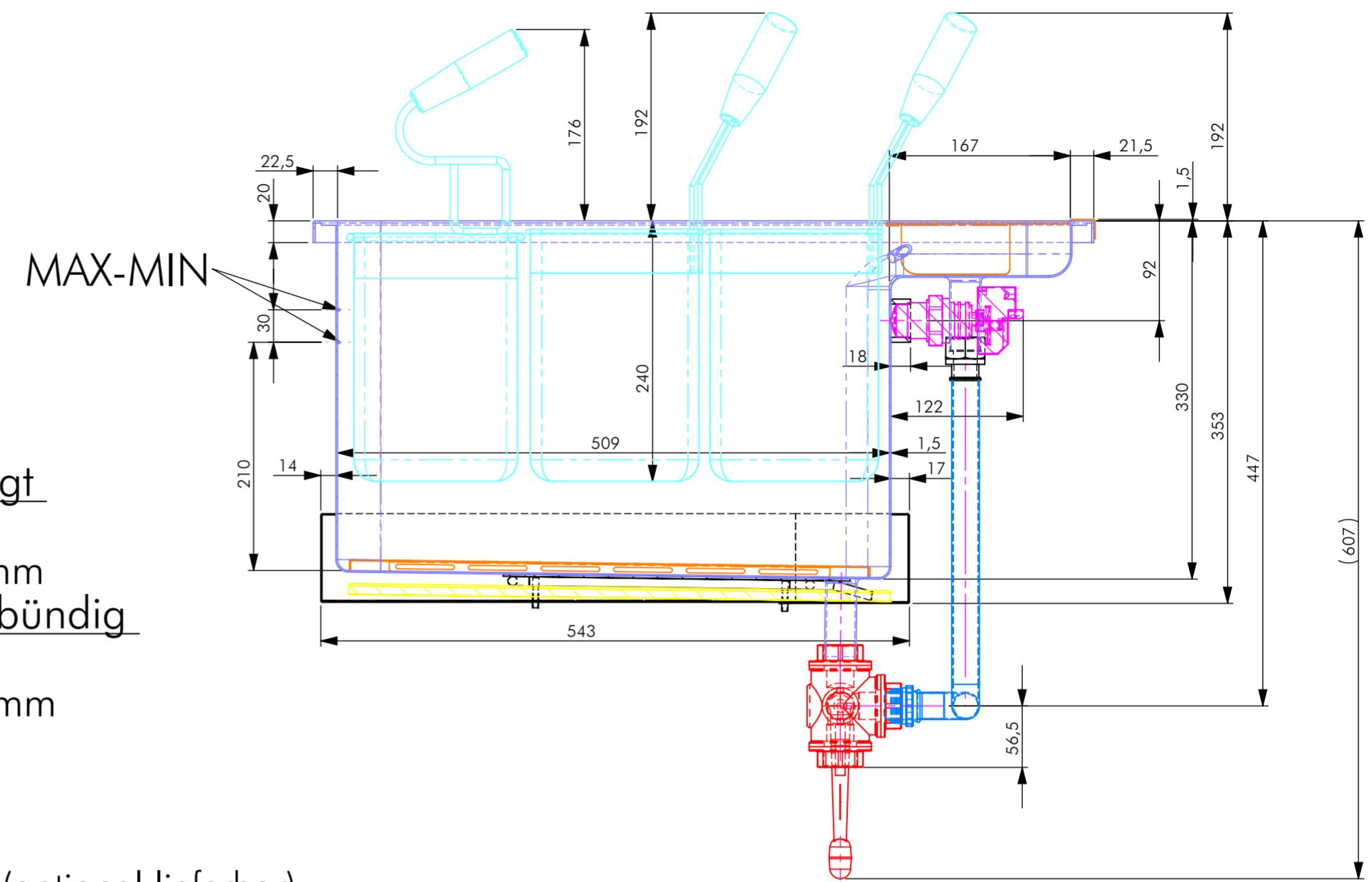
Draufsicht
top view



Wasserzulauf
intake water

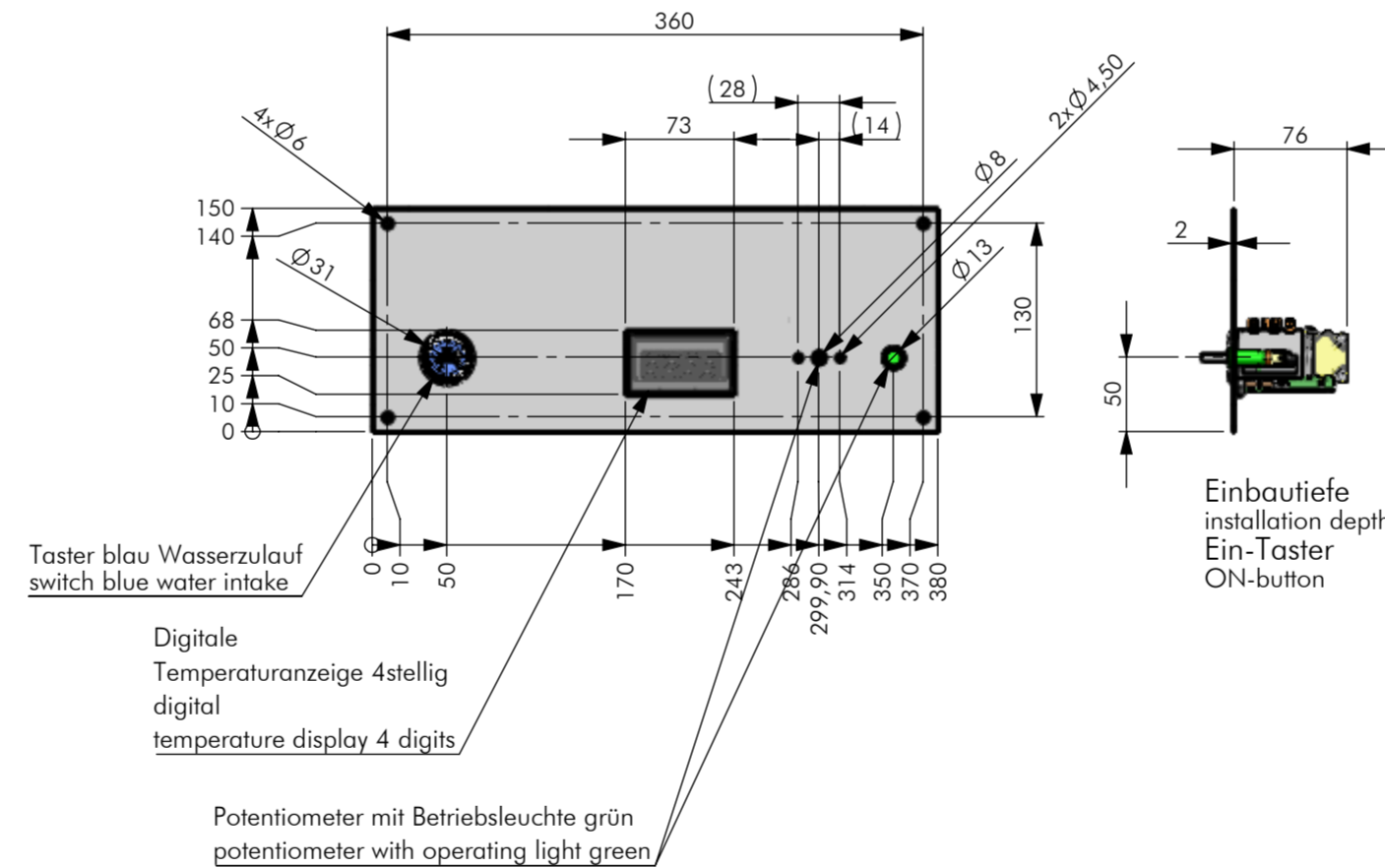
Wasserablauf
water outlet

SNITT D-D
MABSTAB 1:5



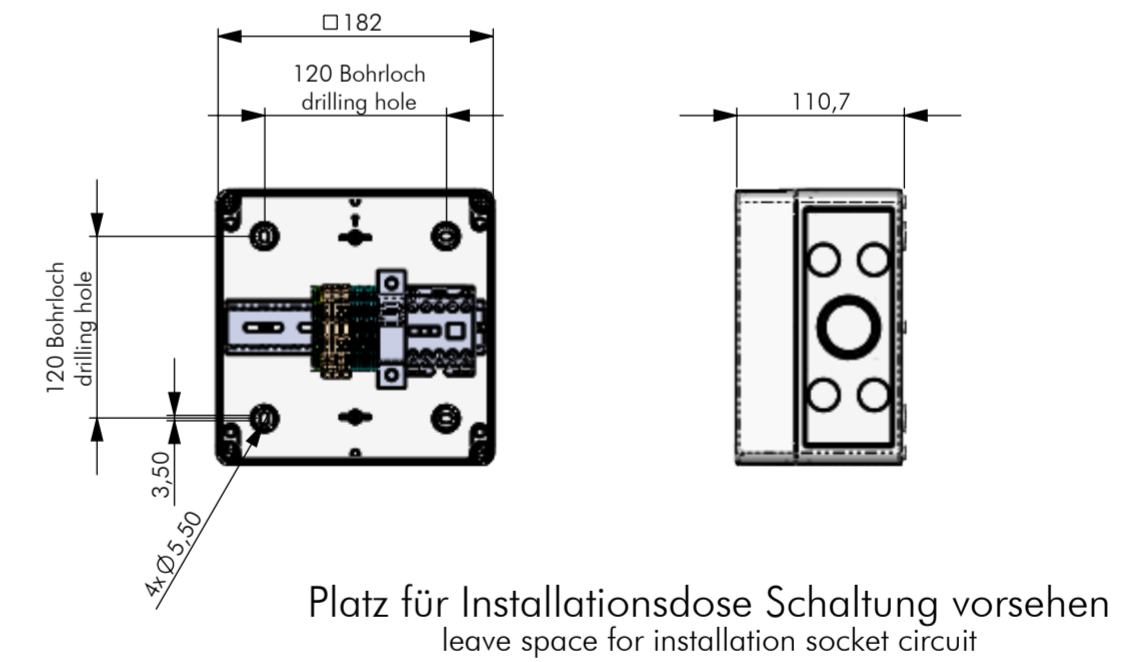
Ausschnitt bei Nudelkocher aufgelegt
385mm x 705mm
cut out at cover panel 385mm x 705mm
Ausschnitt bei Nudelkocher flächenbündig
eingebaut 408mm x 728mm
cut out at cover panel 408 mm x 728mm

Schalterblende (optional lieferbar)
switch panel - optional available



maximale Einbautiefe 110mm
max.installation depth

Elektrische-Steuerinheit
electrical control box



Platz für Installationsdose Schaltung vorsehen
leave space for installation socket circuit

Gerät nicht zum Einschweißen geeignet!
device is not suitable for welding!

alle Maße in mm
Allgemeintoleranz = m

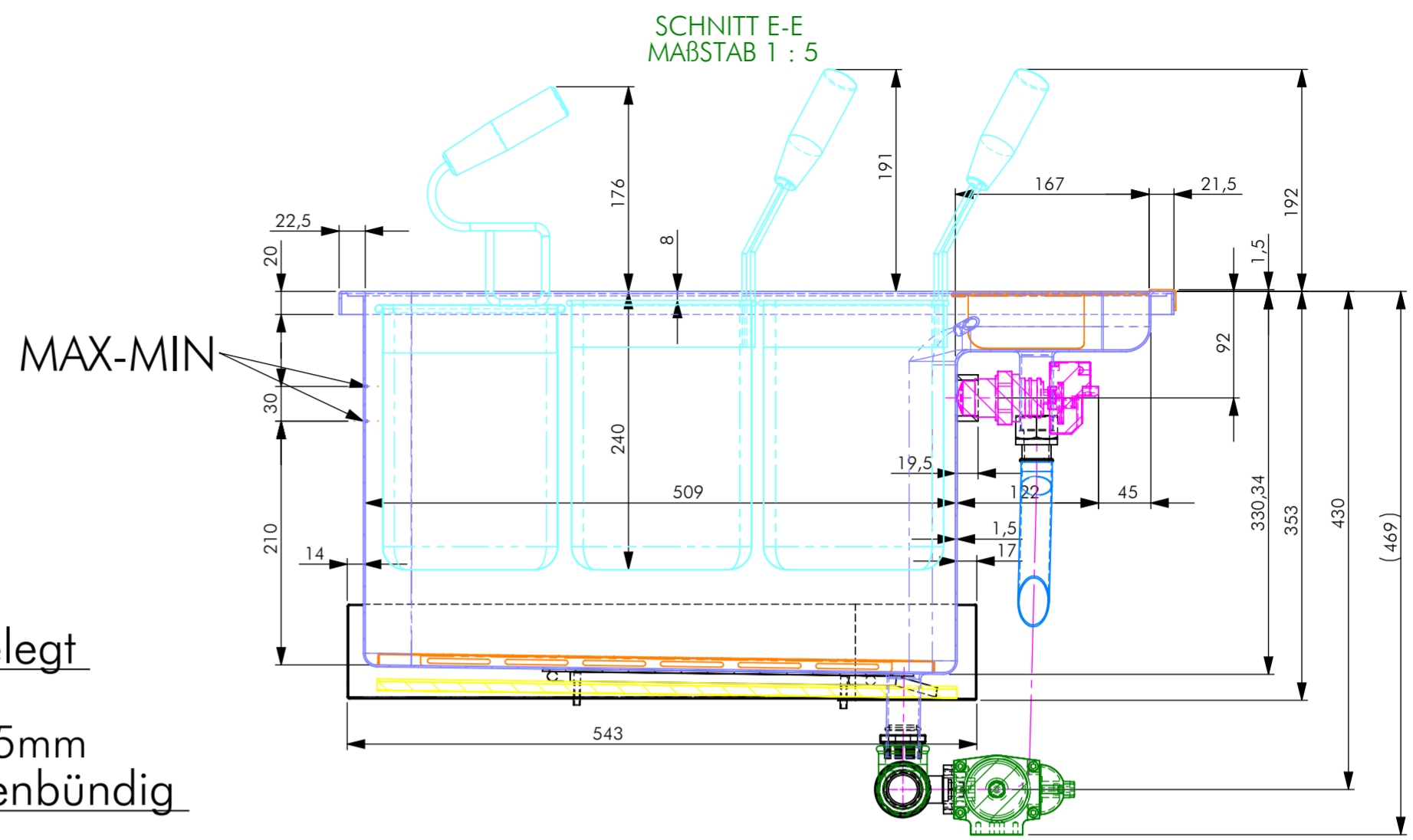
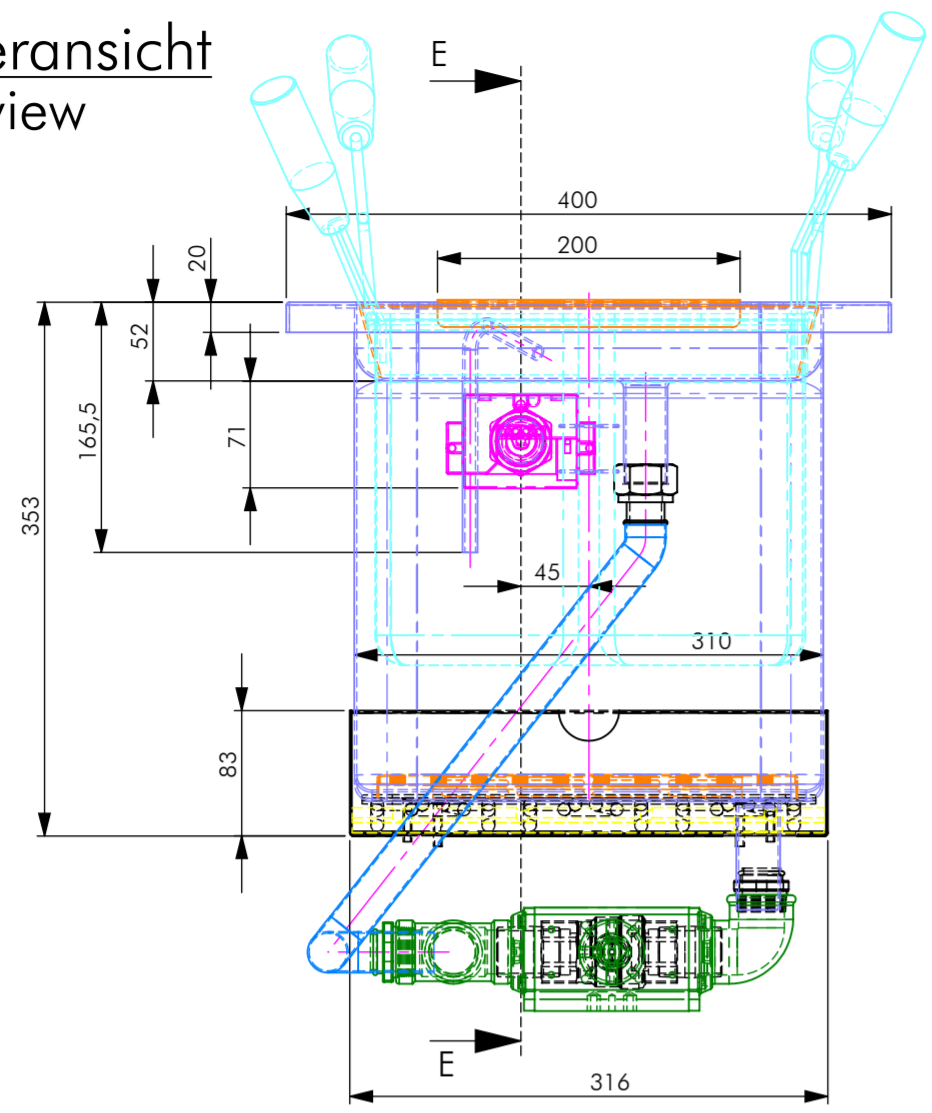
- Linien-Legende / line-key
- Korb - basket
 - Becken - basin
 - 3-Wegehahn - 3 way valve
 - Flexirohr - flexible tube
 - Isolation - isolation
 - Einlegeblech - sheet to insert
 - Tropfblech - sheet for drip-dry
 - Abdeckung - cover panel
 - Niveauregulierung - niveau control
 - Automatischerablauf - auto. drain

GEZEICHNET	NAME	DATUM	SIG.	DATUM	SIG.	INDEX	ÄNDERUNG
	Adolf	21.07.2014	MA	11.12.2017	MA	a	aktualisiert
	Hänel	21.07.2014	RH			b	
						c	
						d	

BENENNUNG:		BKEA 1/1E +WZN
ZEICHNUNGSNR:		BKEA_1-1E
MASSSTAB		1:10
BLATT 3 VON 6		A2

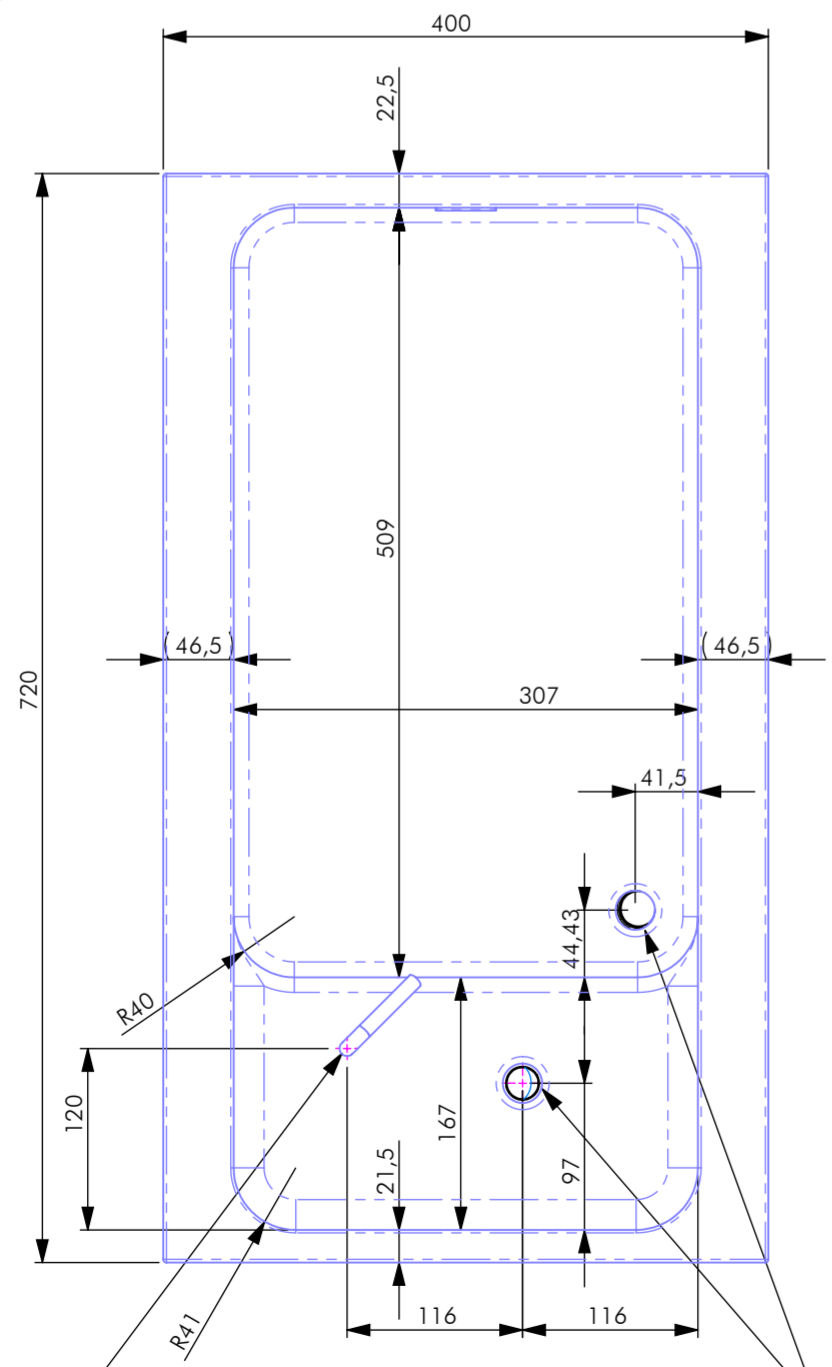


Vorderansicht
front view

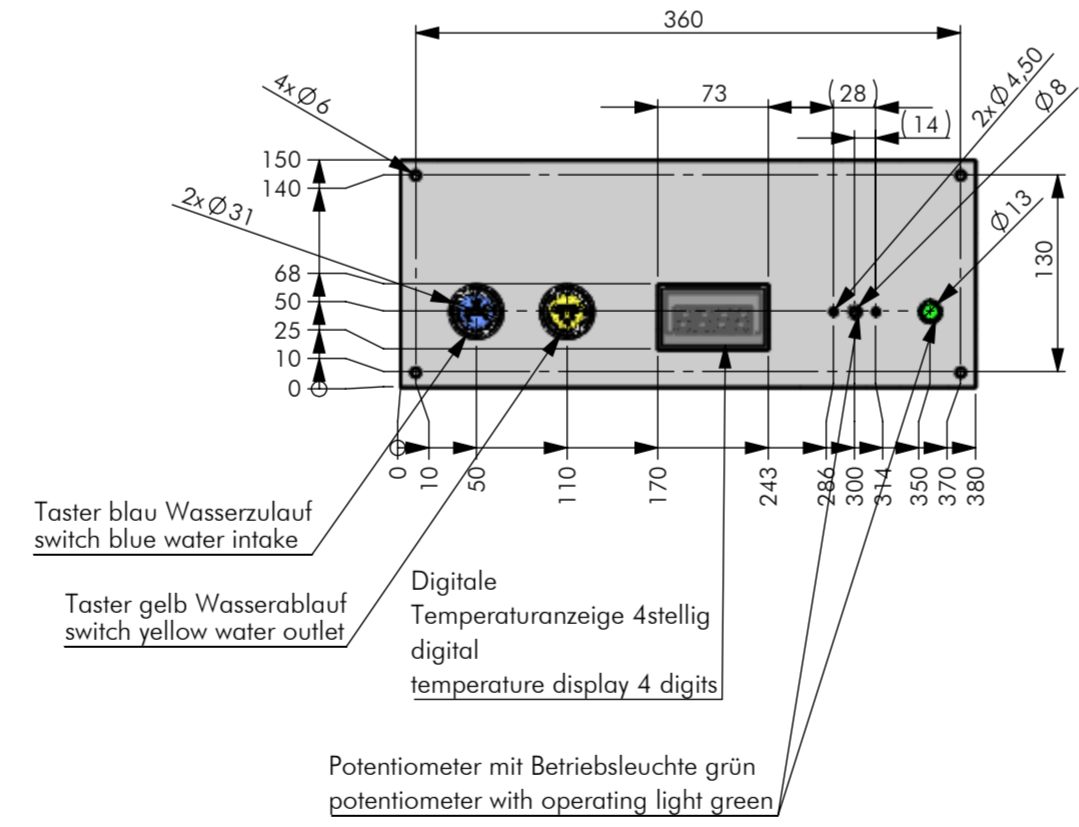


Ausschnitt bei Nudelkocher aufgelegt
385mm x 705mm
cut out at cover panel 385mm x 705mm
Ausschnitt bei Nudelkocher flächenbündig
eingebaut 408mm x 728mm
cut out at cover panel 408 mm x 728mm

Draufsicht
top view

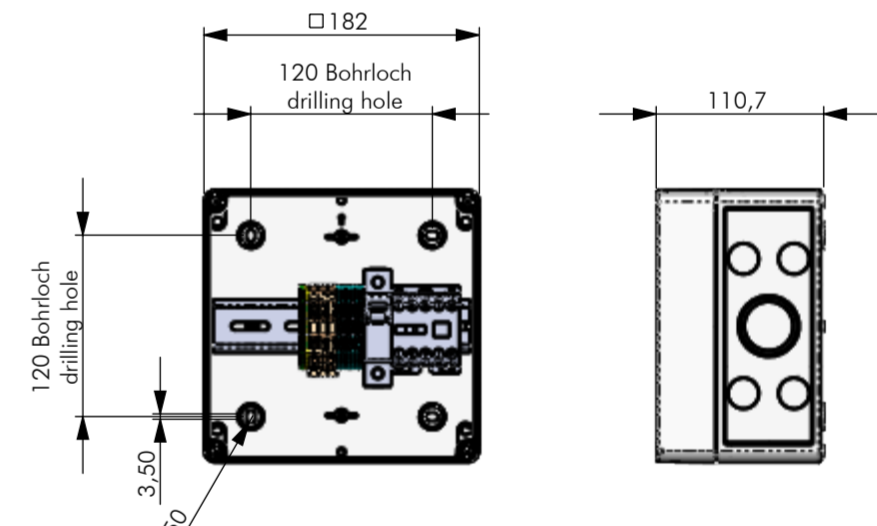


Schalterblende (optional lieferbar)
switch panel - optional available



maximale Einbautiefe 110mm
max.installation depth

Elektrische-Steereinheit
electrical control box



Platz für Installationsdose Schaltung vorsehen
leave space for installation socket circuit

Gerät nicht zum Einschweißen geeignet!
device is not suitable for welding!

alle Maße in mm
Allgemeintoleranz = m

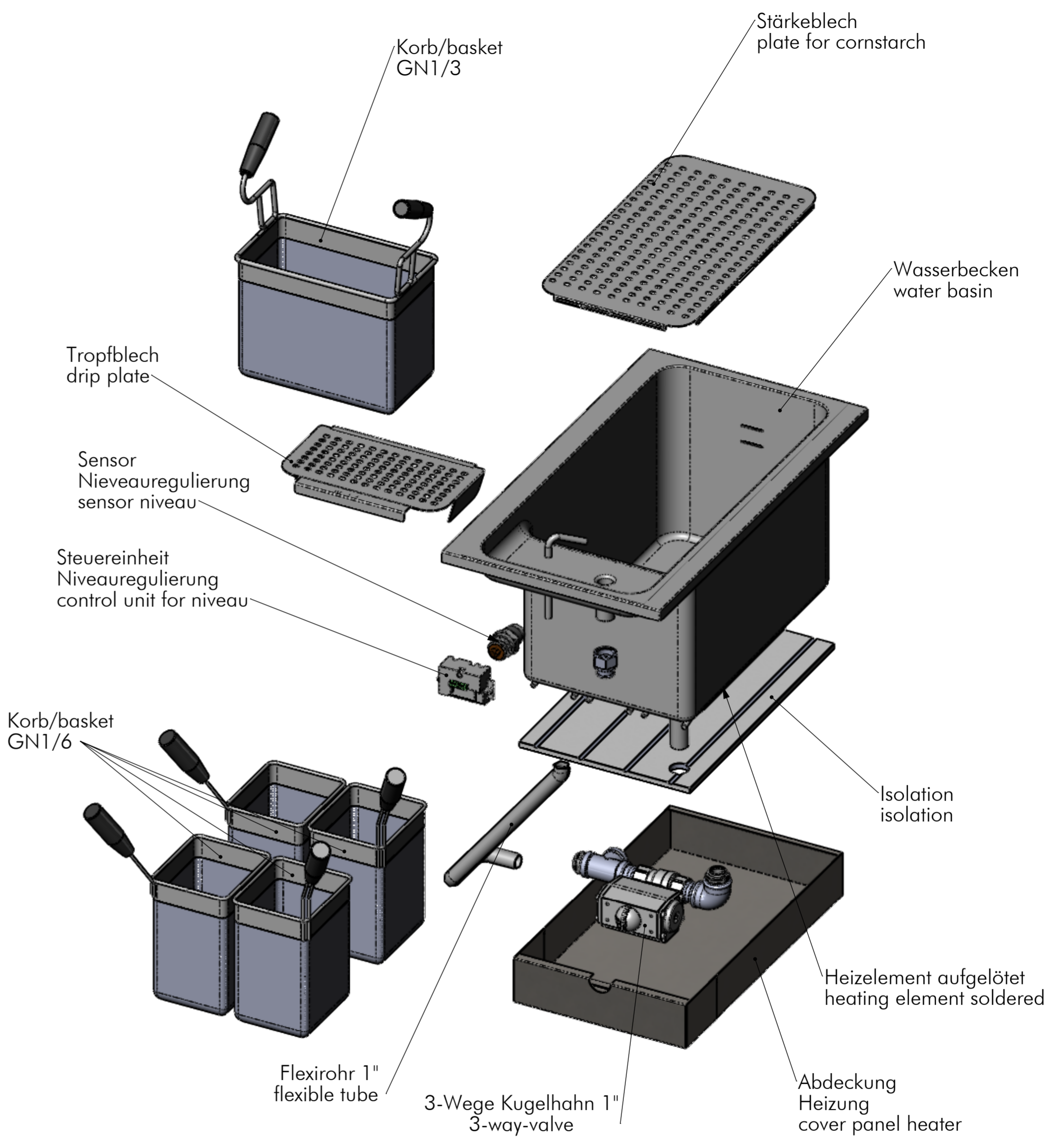
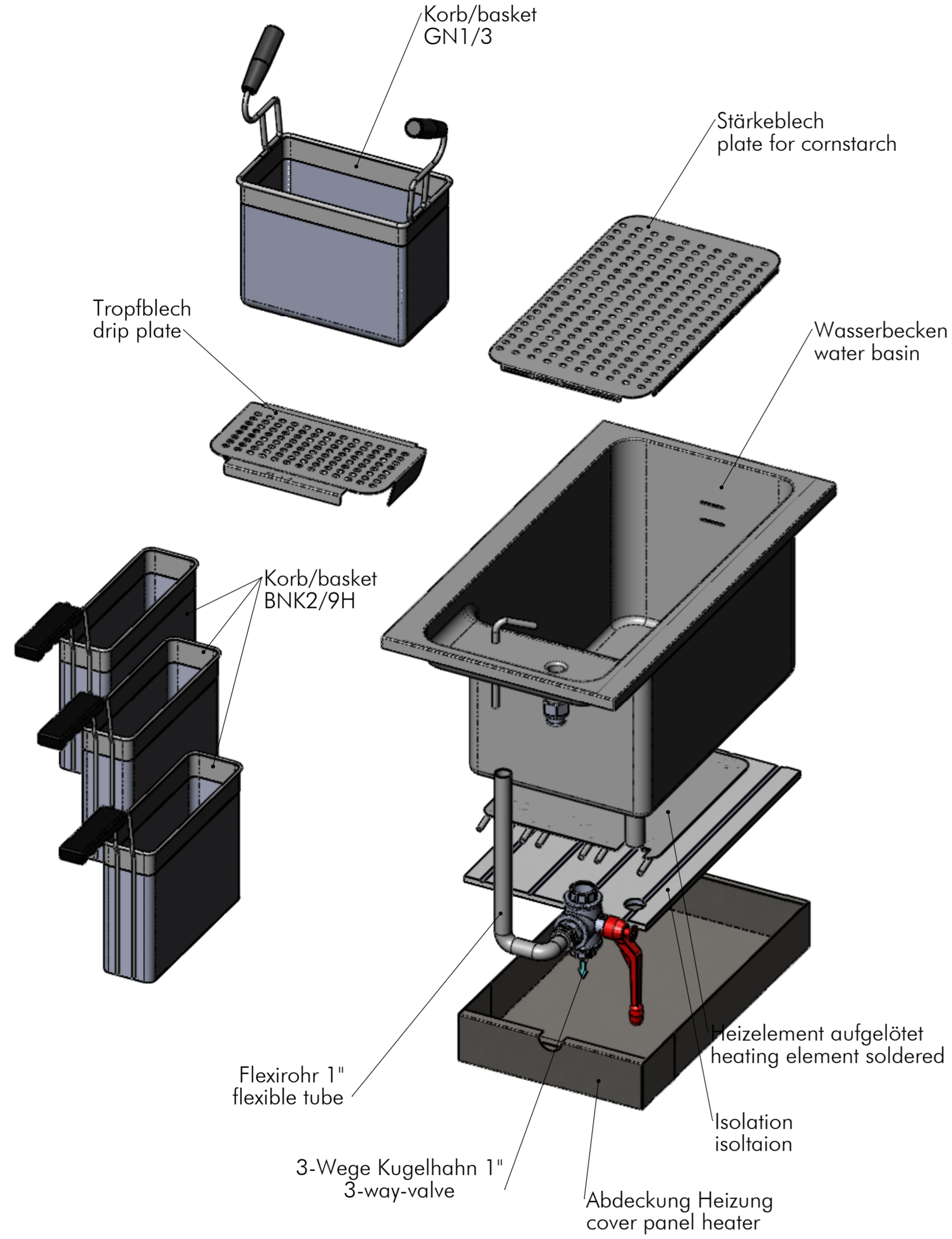
- Linien-Legende / line-key
- Korb - basket
- Becken - basin
- 3-Wegehahn - 3 way valve
- Flexirohr - flexible tube
- Isolation - isolation
- Einlegeblech - sheet to insert
- Tropfblech - sheet for drip-dry
- Abdeckung - cover panel
- Niveauregulierung - niveau control
- Automatischerablauf - auto. drain

GEZEICHNET	NAME	DATUM	SIG.	DATUM	SIG.	INDEX	ÄNDERUNG
Adolf		21.07.2014	MA	11.12.2017	MA	a	aktualisiert
Hänel		21.07.2014	RH			b	
						c	
						d	

		BENENNUNG: BKEA 1/1E +WAS +WZN	
Berner-Kochsysteme GmbH & Co.KG Sudetenstr.5 D-87471 Durach www.induktion.de		ZEICHNUNGSNR: BKEA_1-1E	

A
B
C
D
E
F
G
H
I
J
K
L
M

1 2 3 4 5 6 7 8 9 10 11 12 13 14 15



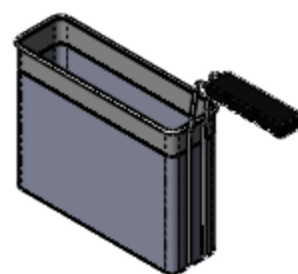
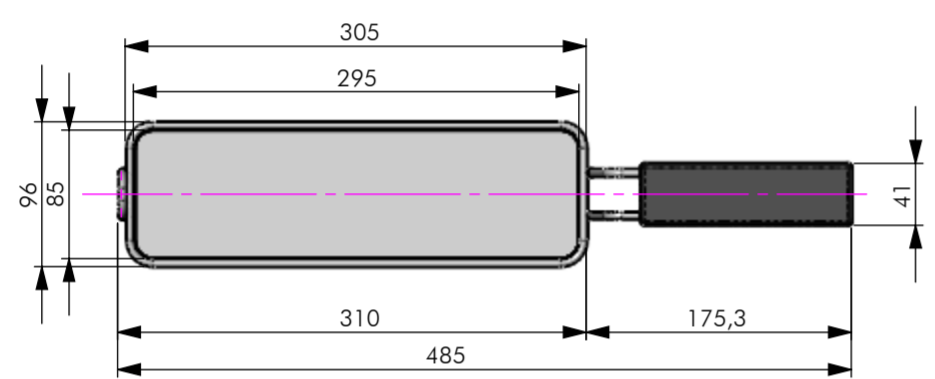
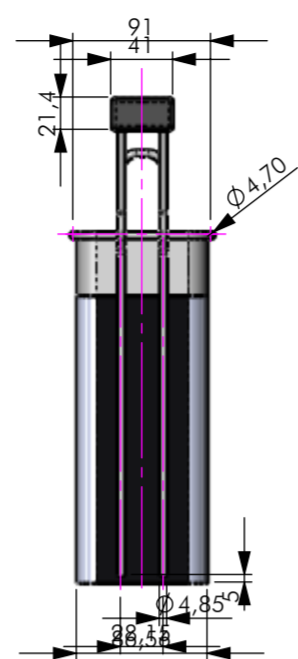
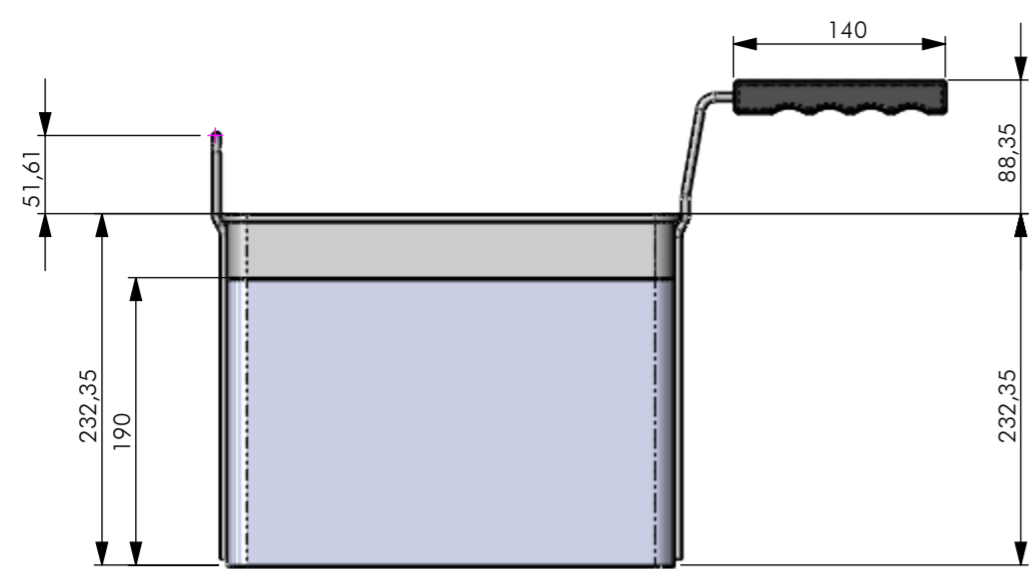
A
B
C
D
E
F
G
H
I
J
K
L
M

1 2 3 4 5 6 7 8 9 10

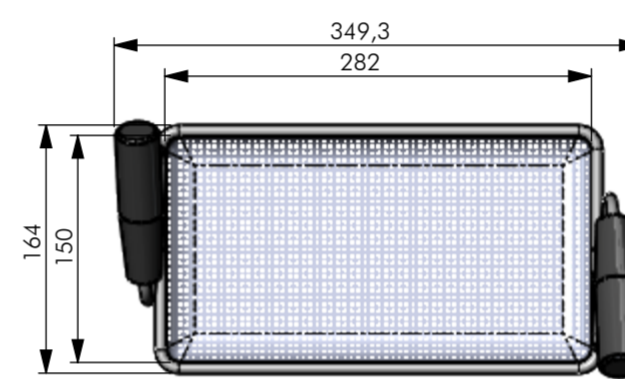
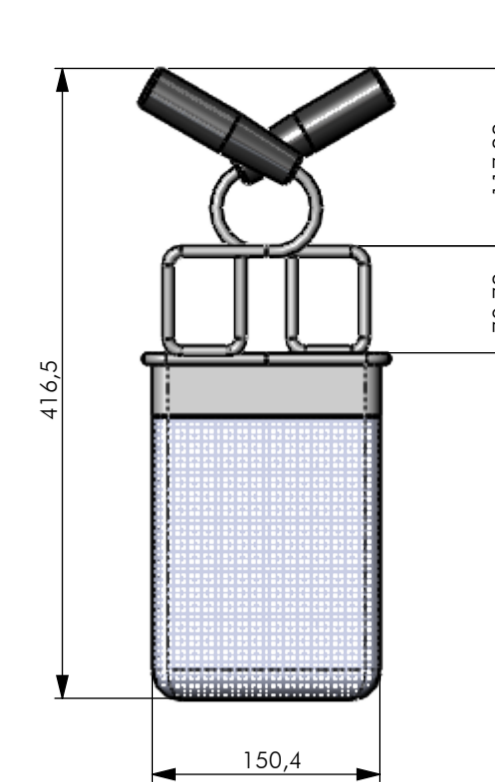
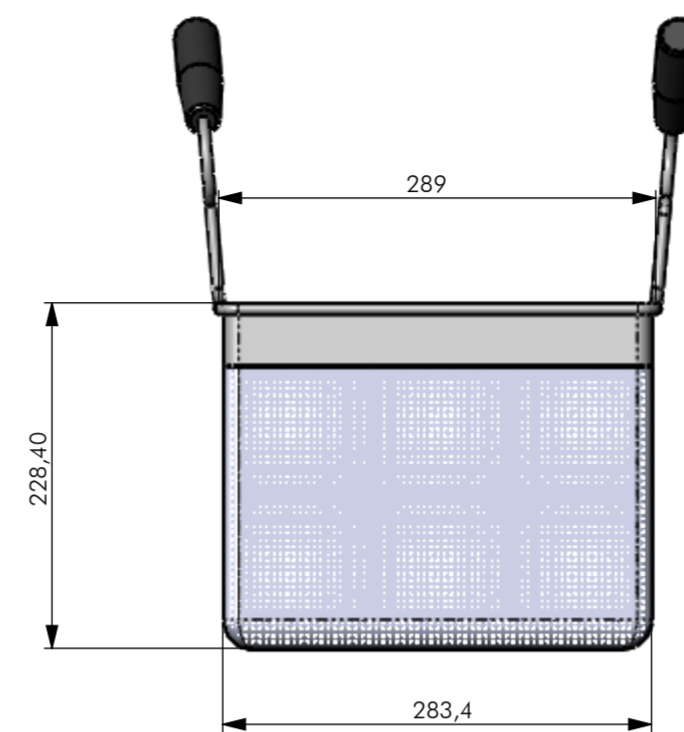
GEZEICHNET	NAME	DATUM	SIG.	DATUM	SIG.	INDEX	ÄNDERUNG
GEPRÜFT	Hönel	21.07.2014	RH	11.12.2017	MA	a	
						b	
						c	
						d	

Berner
 Benennung: **Explosion-BKEA 1/1E**
 Zeichnungs-Nr.: **BKEA_1-1E**
 Berner-Kochsysteme GmbH & Co.KG
 Sudetenstr.5 D-87471 Durach
 www.induktion.de
 MASSSTAB 1:10
 BLATT 5 VON 6
 A2

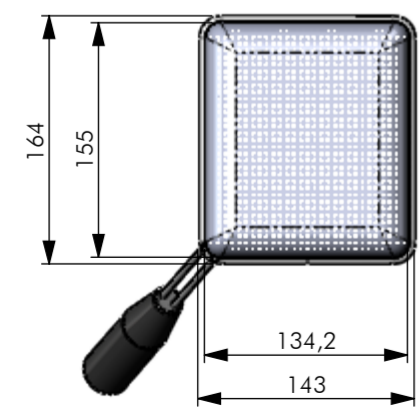
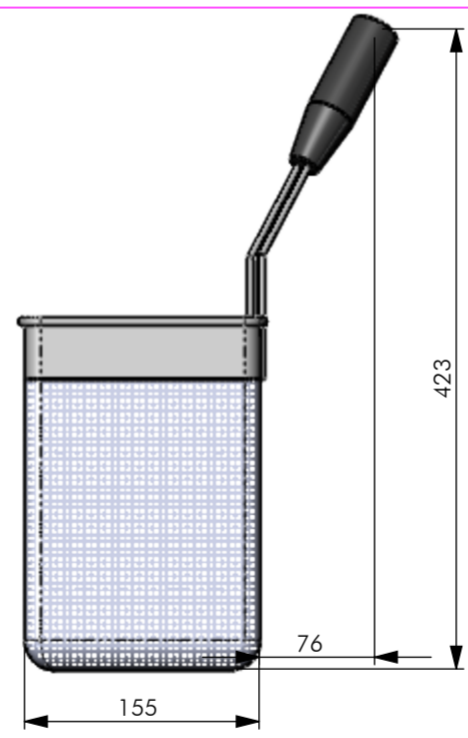
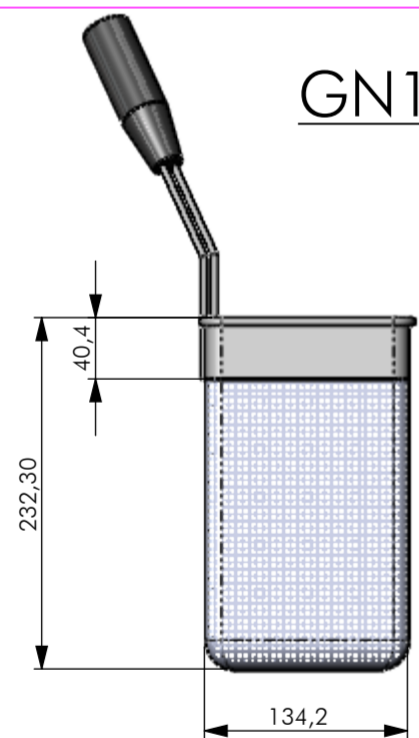
GN2/9



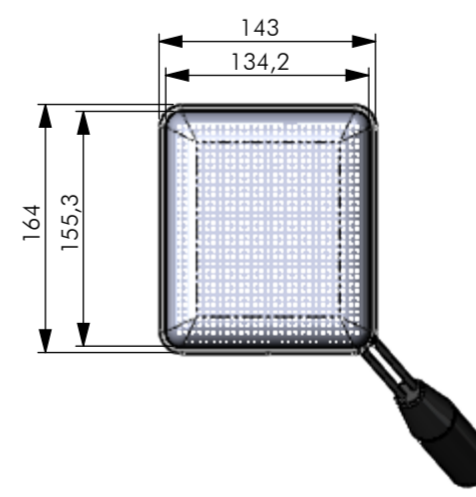
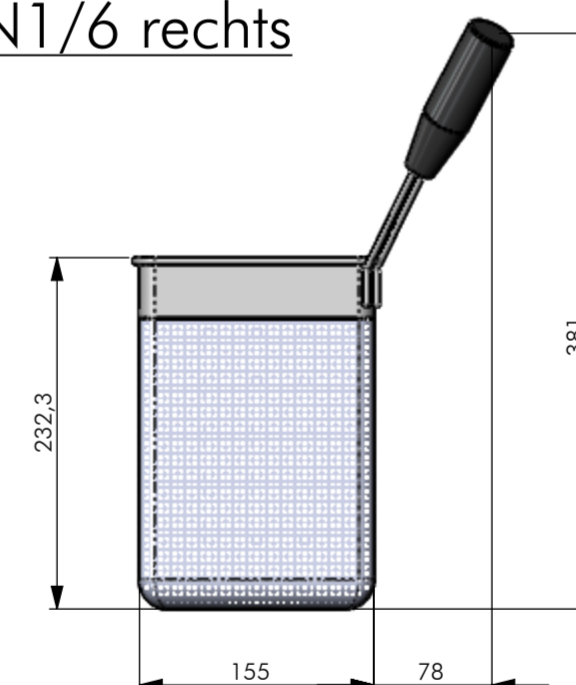
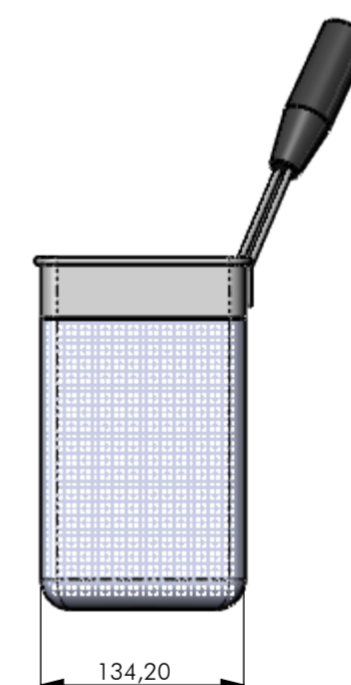
GN1/3



GN1/6 links



GN1/6 rechts



alle Maße in mm
Allgemeintoleranz = m

GEZEICHNET	NAME	DATUM	SIG.	DATUM	SIG.	INDEX	ÄNDERUNG
GEPRÜFT	Adolf	21.07.2014	MA	11.12.2017	MA	a	
	Hornel	21.07.2014	RH			b	
						c	
						d	

BENENNUNG: Optionen BKEA_1/1E

ZEICHNUNGSNR: BKEA_1-1E

MASSTAB 1:5

BLATT 6 VON 6

Berner-Kochsysteme GmbH & Co.KG
Sudetenstr.5 D-87471 Durach
www.induktion.de