


Kabel 1 - diflex Classic 5G2,5qmm	013.00023	Einbau-Induktionsherd 2-Induktion BI2EG 7kW BIPDS WHFSF 4Hall-Standard I/□	 Berner-Kochsysteme GmbH&Co.KG Sudetenstraße 5 D-87471 Durach Tel: +49(0)831/697247-0, Fax: -15 bernereinduktion.de www.induktion.de	Blatt 1/2 Datum 12.09.18 Name Hänel
Kabel 2 - diflex Classic 5G1,5qmm	013.00019			
Kabel 3 - diflex Classic 110CY 4G2,5qmm	013.00035			
F1 - Sicherungsklemme/Sicherung T6,3A	301038/501264			
K1 - Schütz 24A/230V	800336			
SI - Hauptschalter 2-polig	800405	Änderung a b c Version 3.0		
H1 - Betriebslampe "gldn" 230V	800201	Schaltplan BI2-2/281		
H2 - Betriebslampe "rot" 230V (unter Glas)	800214			

Jumperstellungen:

SW1:
5=Spule 280x280F /215µH
CH1=3,5kW/CH2=3,5kW
CH1+CH2=7kW

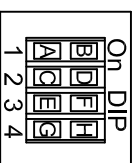
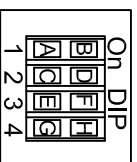
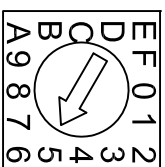
SW2: 1
2-Kanalbetrieb
1-Kanalbetrieb

SW2: 2
CAN ID/Frequenz
CAN ID/Frequenz (f=70Hz)

SW2: 3
Leistung Stufe 1
Leistung Stufe 2

SW2: 4
Energie management Aus
Energie management Ein

SW1: Spulentypen
280x280F: 5



SW3: 1
Empfindlichkeit TE=Normal
Empfindlichkeit TE=Fein

SW3: 2
Master-PotI-Funktion Aus
Master-PotI-Funktion Ein

SW3: 3
Warmhalterfunktion Kanal 1 Aus
Warmhalterfunktion Kanal 1 Ein

SW3: 4
Warmhalterfunktion Kanal 2 Aus
Warmhalterfunktion Kanal 2 Ein

A

B

C

D

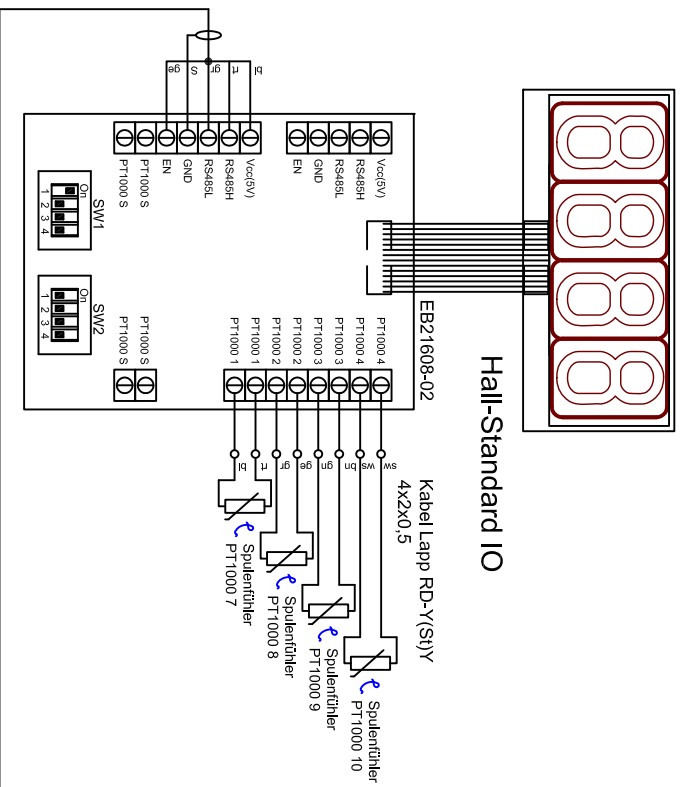
E

F

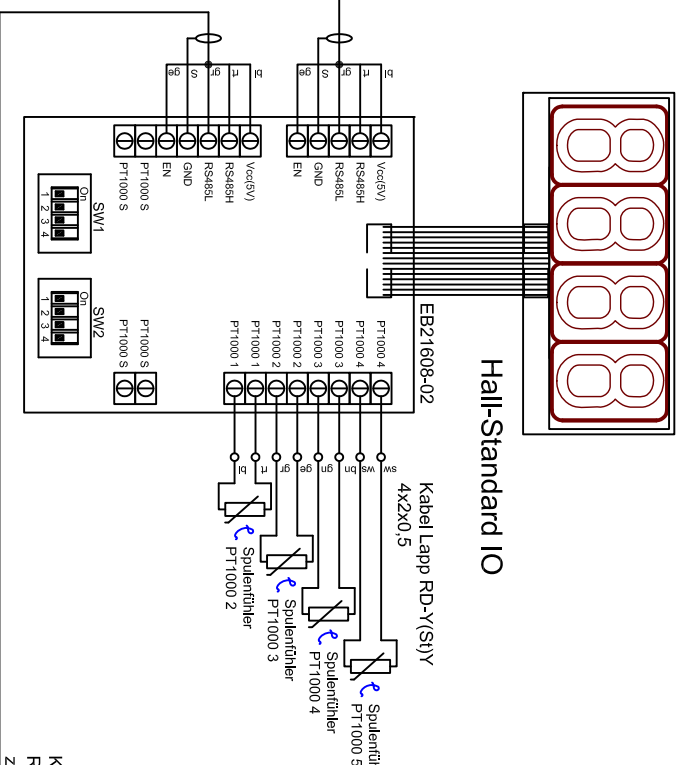
G

H

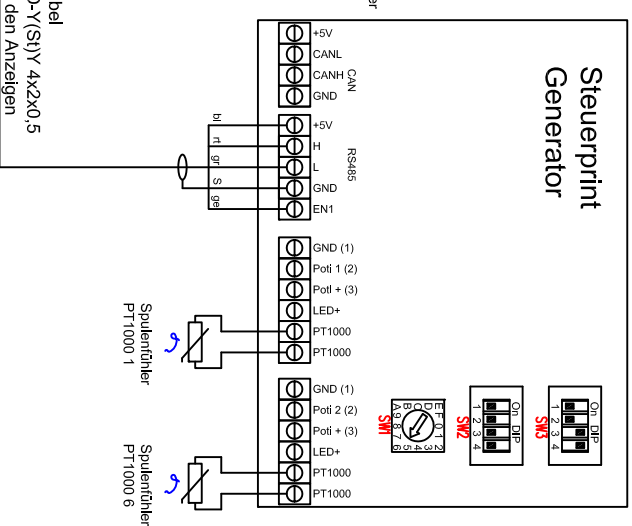
Hall-Standard IO



Hall-Standard IO



Steuerprint
Generator



Jumperstellungen:

SW1.1: Geräte-Adresse
SW1.2: Kompatibilitätsmodus
SW1.3:
SW1.4: nicht verwendet

SW2.1: PT1000 2 On/Off

SW2.2: PT1000 3 On/Off

SW2.3: PT1000 4 On/Off

SW2.4: PT1000 5 On/Off

Spuleneinstellungen BIPDS

Generator 400V / 7,0kW

280x280F Mach 4

5F 4HallStandard IO

Berner Kochsysteme GmbH&Co.KG

Sudetenstraße 5

D-87471 Durach

Tel.: +49(0)831/697247-0, Fax: -15

berner@induktion.de

www.induktion.de

Änderung	a	b	c	d	Datum	Name
					20.11.18	Hänel

