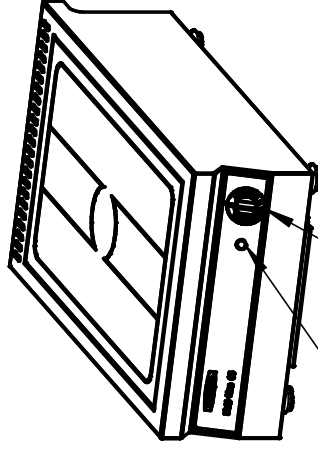
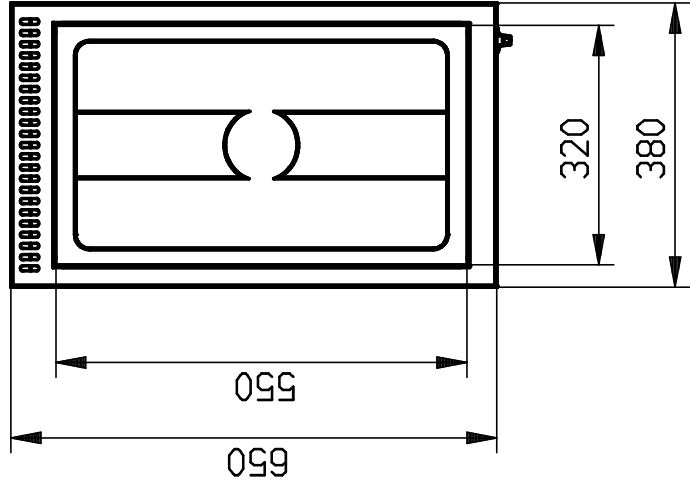




Elektrische Zuleitung ca. 2 m Fettfilter



Kontrollleuchte

Bedienregler

E-Anschluß: 230 Volt, 1Ph, 3,5kW 15A  
Gewicht: 16,9 kg

				Format:	Maßstab: 1:10	Werkstoff:	Blechdicke: mm
h	Produkt überarbeitet	30.01.2008	Gefhner	Name	Teilebenennung: ML-65 Induktion Multi 3500		
g	Produkt überarbeitet	09.02.2007	Klückner	Datum	Teilebenennung: SH/ESF 3500-ML		
f	Bedienregler techn. geändert	30.06.2006	Schell	Erstellt	L-B-H: 380.00 - 650.00 - 200.00		
e	Produktst. überarbeitet	21.06.2006	Schell	Geprüft	Dokumentnummer: ZNR-00002283		
d	Spulenregler techn. geändert	06.06.2006	Schell	Freigebe	Teilenummer: 70740		
c	Produktst. geändert	03.02.2004	Schell	Norm	Blatt: 1		
b	Geräteflus aktualisiert	06.02.2004	Schell	ESchell Apparatebau GmbH & Co. KG Zühlener Weg 4 - 56479 Bad Honenberg Telefon ++49(0)2661-9868-0 Telefax ++49(0)2661-9868-28	i		
a	Maße vervollständigt	22.02.2003	Boeing	Index	Ersatz für:		
	Änderung	Datum	Name	Original :			