

Kabel 1 - diflex Classic 5G6qmm	013.00025	F1 - Steuersicherung B6A	300120
Kabel 2 - diflex Classic 5G1,5qmm	013.00019	K1 - Schutz 40A/230V	800308
Kabel 3-5 - diflex Classic 110CV 4G2,5qmm	013.00035	SI - Hauptschalter 2-pollig	800405
		H1 - Betriebslampe "grün" 230V	800201
		F2-F10 - Generatorsicherung B16A	300121

Einbau-Induktionsherd  
3-Induktion B13EG 21kW  
BIP3

Berner-Kochsysteme GmbH&Co.KG  
Sudetenstraße 5  
D-87471 Dürach  
Tel: +49(0)831/697247-0, Fax: -15  
www.induktion.de

Günder Nr.	a	
	b	
	c	
Blatt	1/2	
Datum	2012.18	
Version	1.2	
Schaltplan		Hänel
B13-3/31		

ANSCHLUSS 35A  
diflex Classic  
400V/3~/N/PE  
5G6qmm

Kabel 1-1.1 1.2 1.3 1.4 1.gn/ge

Generator 1 links

Generator 2 Mitte

Generator 3 rechts

Rahmen

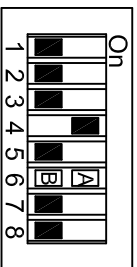
L1 L2 L3 N PE

### Jumperstellungen:

SW1: 4 u. 5 Leistungseinstellung

SW1: 6

Warmhaltefunktion = Ein    
 Warmhaltefunktion = Aus



SW1

### Jumperstellungen:

SW3: 1

Frequenz = ein (Einzelkochstelle)  
 Pulse = aus (Mehrere Kochstellen)

SW3: 3 u.4

Pfannenempfindlichkeit

SW3: 5,6,7 u. 8 Spulentypen

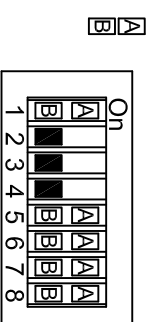
Wok: 5,7,8 = Off, 6 = On

Ø280: 5,6,7 = Off, 8 = On

Q270: 5,6 = Off, 7,8 = On

280x280F: 5,7 = Off, 6,8 = On

= On  = Off



SW3

### Version K = getrennt

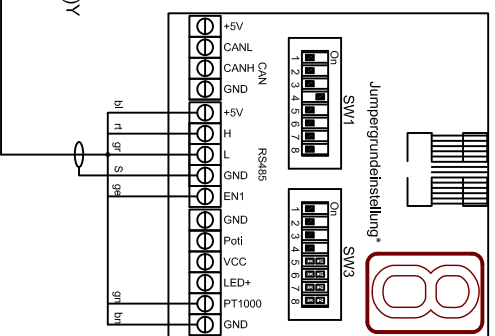
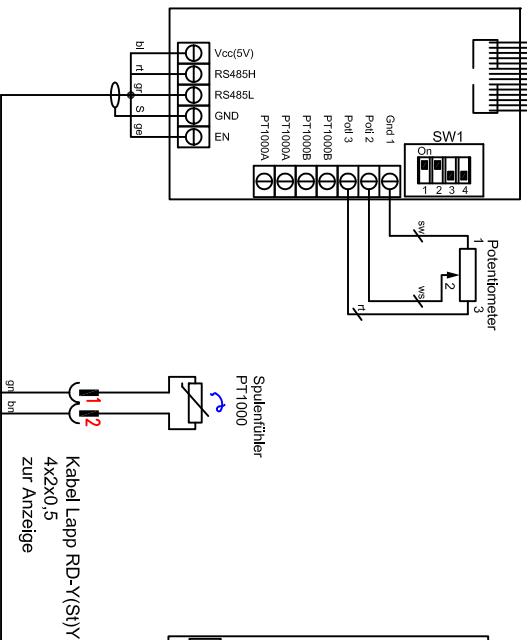
Jumperstellungen:

SW1.1: PT1000A On/Off

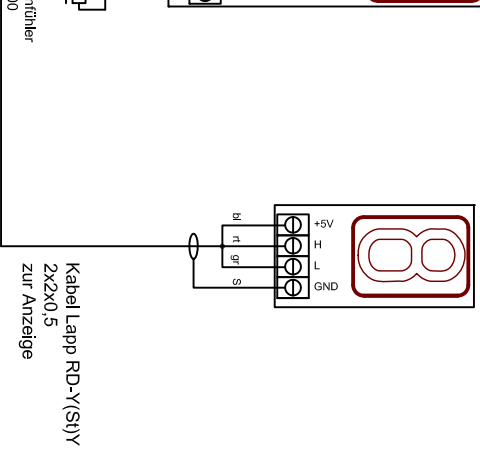
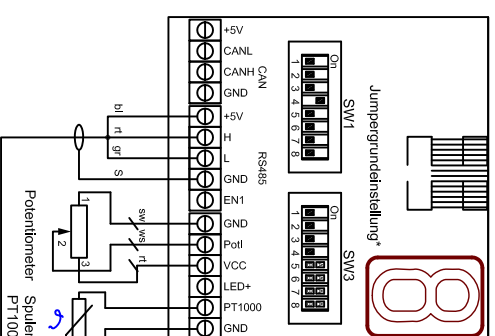
SW1.2: PT1000B On/Off

SW1.3: On/letzte Anzeige:  
 Off=Einzel- o.weitere Anzeige

SW1.4: Anzeige gedreht



### Version M = Modul



Spuleneinstellungen BIPS  
 Generator 3x400V / 7kW  
 Vers. 4.xx

Berner Kochsysteme GmbH&Co.KG

Sudetenstraße 5  
 D-87471 Durach  
 Tel.: +49(0)831/697247-0, Fax: -15  
 berner@induktion.de  
 www.induktion.de



Änderung	a	b	c	d	Version:	1.0
1/1					Datum:	28.03.19
					Name:	Hänel