


Kabel 1 - diflex Classic 5G2,5qmm	013.00023
Kabel 2 - diflex Classic 5G1,5qmm	013.00019
Kabel 3 - diflex Classic 110CY 4G2,5qmm	013.00035
F1 - Sicherungsklemme/Sicherung T6,3A	301038/501264
K1 - Schütz 24A/230V	800336
SI - Hauptschalter 2-polig	800405
H1 - Betriebslampe "güdn" 230V	800201

**Einhau-Induktionsherd
1-Induktion BIEG 9kW
BIPS**

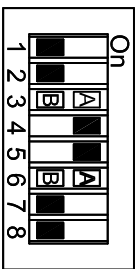
 Berner-Kochsysteme GmbH&Co.KG
Sudetenstraße 5
D-87471 Durach
Tel: +49(0)831/697247-0, Fax: -15
berner@induktion.de
www.induktion.de

Änderung	Version	
	a	b
c		
	30	

Blatt 1/2
Schaltplan
BI-1/80

Jumpereinstellungen:

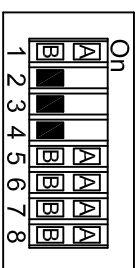
- SW1: 6 A Potentiometer LP4 = Ein B Potentiometer LP1 = Aus
- SW1: 4 u. 5 Leistungseinstellung
- SW1: 6 A Warmhaltefunktion = Ein B Warmhaltefunktion = Aus



SW1

Jumpereinstellungen:

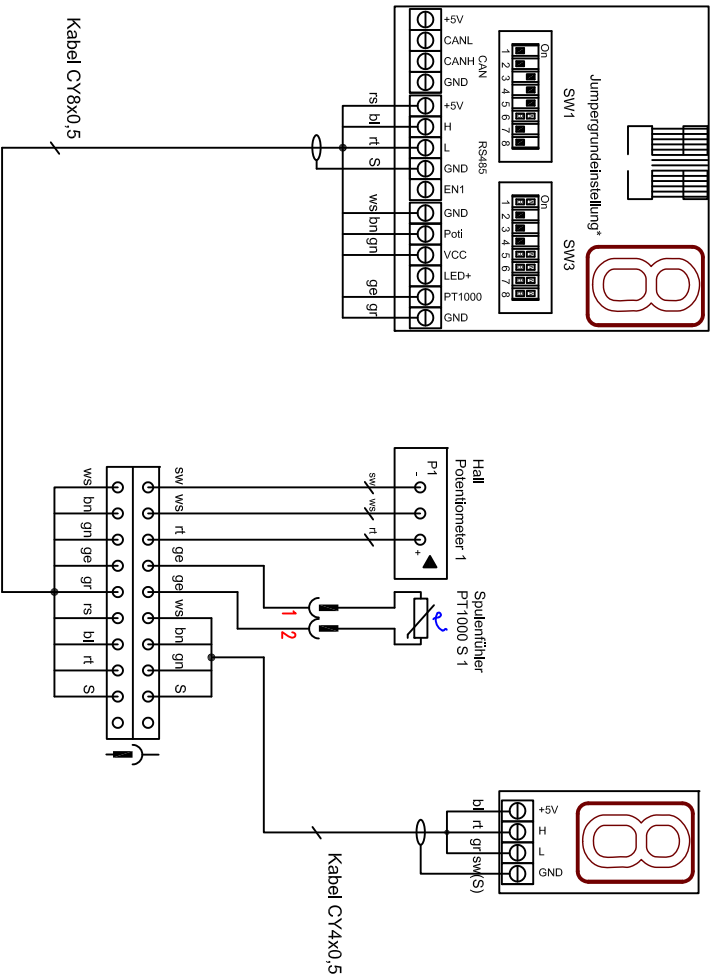
- SW3: 1 A Frequenz = ein (Einzelkochstelle) B Pulse = aus (Mehrere Kochstellen)
- SW3: 3 u.4 Pfannenempfindlichkeit
- SW3: 5,6,7 u. 8 Spulentypen
 Ø350: 6,7,8 = Off, 5 = On
 Ø380: 6,7,8 = Off, 5 = On



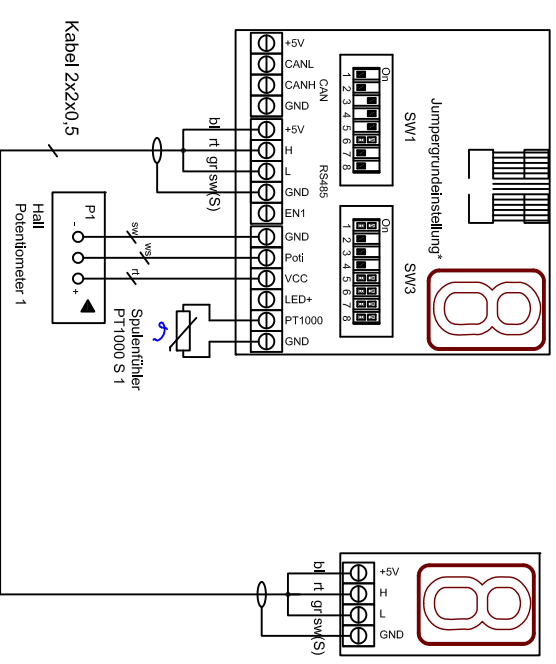
SW3

A = On B = Off

Version S oder M = GSG



Version S oder M = Modul



**Spuleneinstellungen BIPS
 Generator 3x400V / 9kW
 Vers. 4.xx LP4**

Berner Kochsysteme GmbH&Co.KG
 Sudetenstraße 5
 D-87471 Durach
 Tel.: +49(0)831/697247-0, Fax: -15
 berner@induktion.de
 www.induktion.de

Änderung		a	b	c	d
Bilf.	Version:				1.2
1/1	Datum:		01.09.21		RH

BIPS_4.xx_9kW_LP4