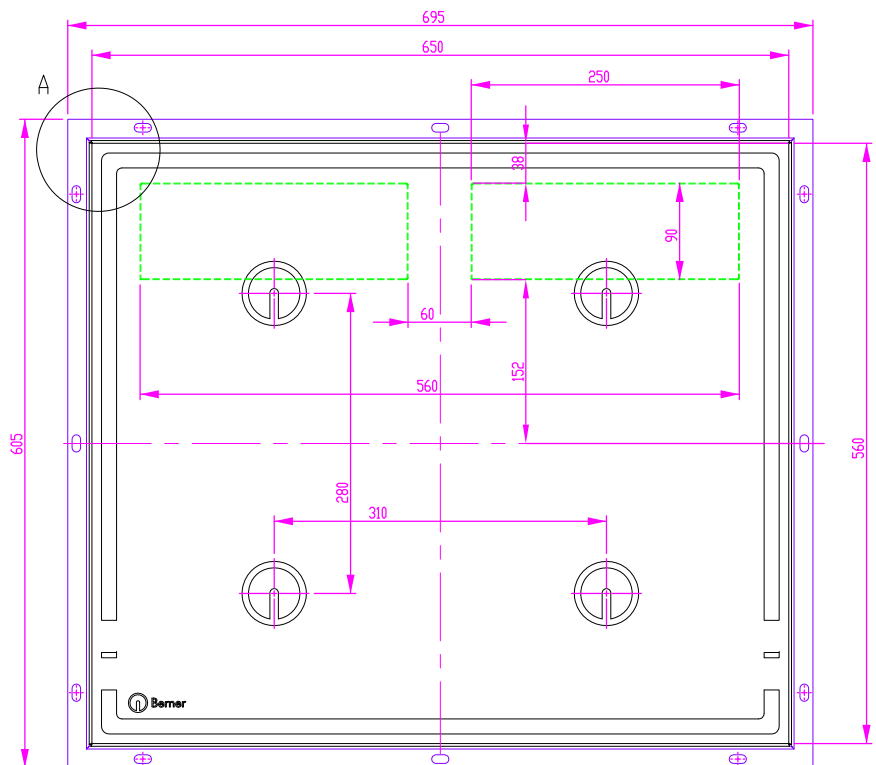


# Variante B ( flächenbündiger Einbau - flush-mount installation )

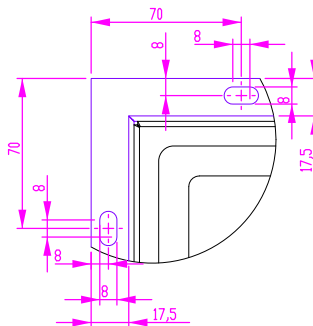
- Modul                      Spule auf Generator als kompakte Einheit - inductor on the generator as compact unit
  
- getrennt                    Spule und Generator getrennt - inductor and generator are separate  
                                   Spule auf Spulenträger                    - inductor on plate for induction  
                                   Generator in seperatem Anschlußfach - generator in a separate case  
                                   Kabellänge variabel bestellbar - cable length to order variable

|  | NAME  | DATUM      | SIG. | DATUM      | SIG. | INDEX | ÄNDERUNG               |
|--|-------|------------|------|------------|------|-------|------------------------|
| GEZEICHNET   | Adolf | 16.01.2014 | MA   | 16.01.2014 | MA   | a     |                        |
| GEPROBT  |       |            |      |            |      | b     |                        |
| GENEHMIGT  |       |            |      |            |      | c     |                        |
|  |       |            |      |            |      | d     |                        |
| BENENNUNG:   |       |            |      |            |      |       | BI4EG14SK_B            |
| ZEICHNUNGSNR.  |       |            |      |            |      |       | BI4EG14SK_B            |
| Berner-Kochsysteme GmbH & Co.KG<br>Sudetenstr.5 D-87471 Durach<br>www.induktion.de |       |            |      |            |      |       | MASSSTAB:<br>1:5<br>A3 |
| BLATT 1 VON 3  |       |            |      |            |      |       |                        |

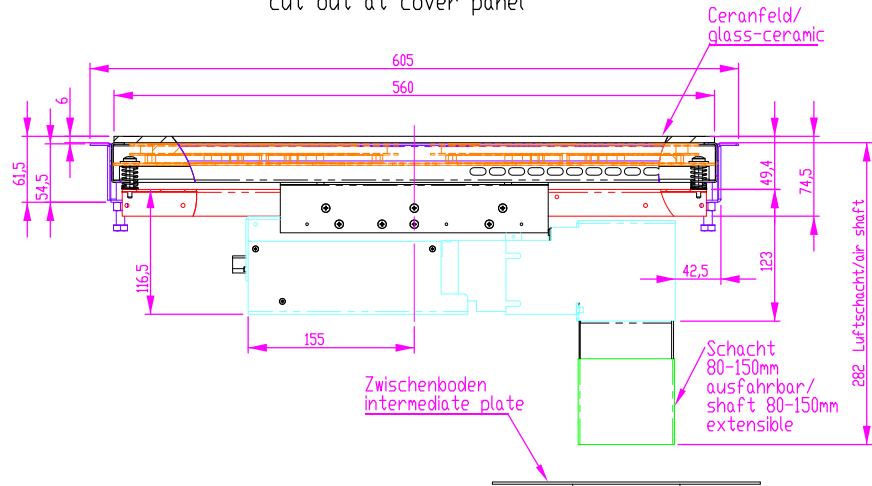
Ausschnitt in Abdeckung 656 x 566  
cut out at cover panel



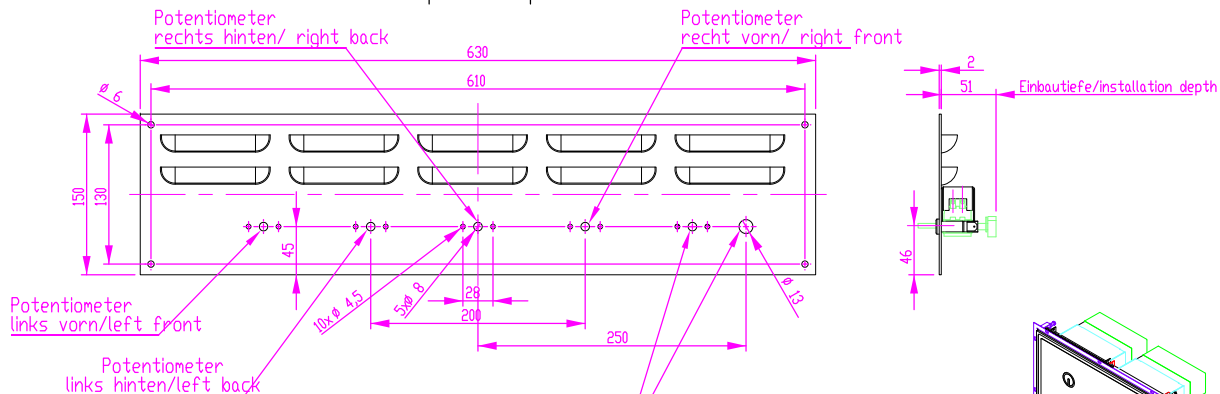
DETAIL A  
MAßSTAB 2 : 5



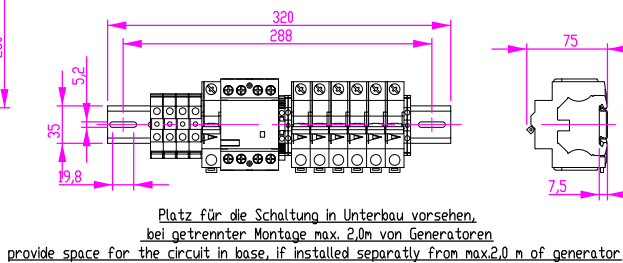
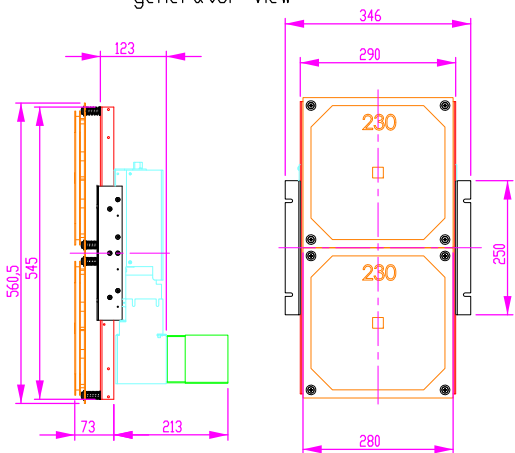
Ausschnitt in Abdeckung 656 x 566  
cut out at cover panel



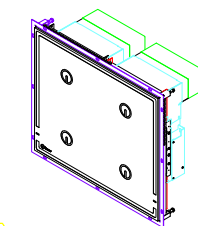
Schalterblende (optional lieferbar)  
switch panel - optional available



Generatoransicht  
generator view



- Linien-Legende / line-key
- Generator / generator
  - Induktion / induction
  - Schacht / shaft
  - Rahmen / frame
  - Ver.-Rahmen / con.frame
  - Erweiterungsblech / extension plate
  - Hauptschalter / main switch
  - Spulenträger / plate for induction



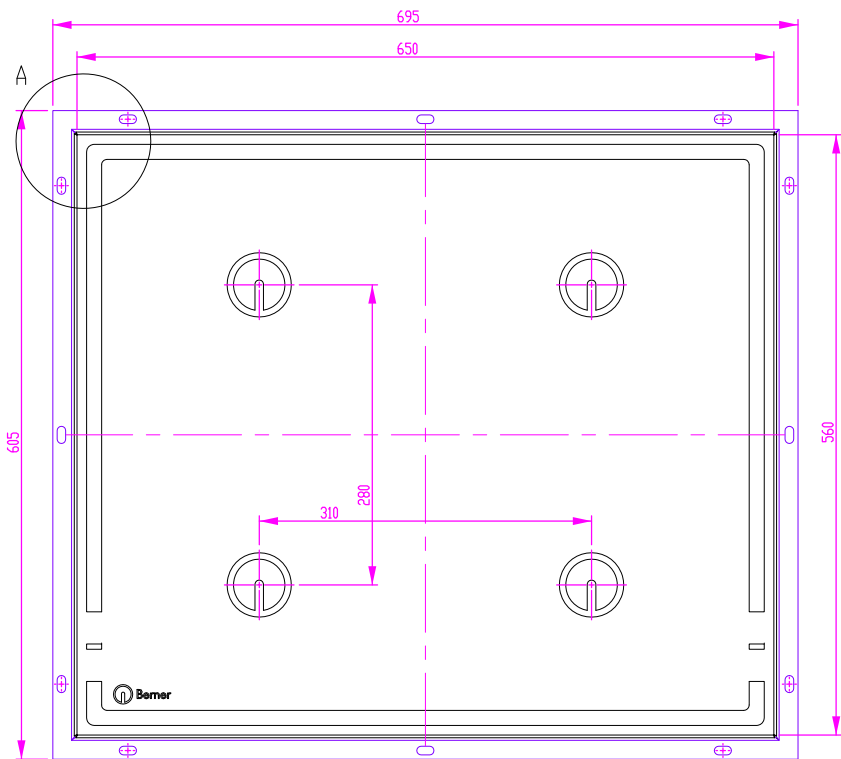
alle Maße in mm  
Allgemeintoleranz = m

| NAME       | DATUM | SIG.       | DATUM | SIG.       | INDEX | ÄNDERUNG |
|------------|-------|------------|-------|------------|-------|----------|
| GEZEICHNET | Adolf | 16.01.2014 | MA    | 16.01.2014 | MA    | a        |
| GEPROBT    |       |            |       |            |       | b        |
| GENEHMIGT  |       |            |       |            |       | c        |
|            |       |            |       |            |       | d        |

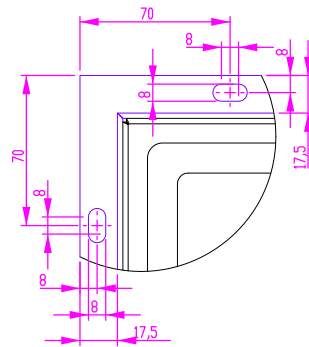
  

|  |  |  |
|--|--|--|
| BENENNUNG:   |  | Variante_B flächenbündig Modul<br>version B flush-mount modular unit |
| ZEICHNUNGSNR.  |  |  |
| Berner-Kochsysteme GmbH & Co.KG<br>Sudetenstr.5 D-87471 Durach<br>www.induktion.de |  | BI4EG14SK_B  |
|  |  | MAßSTAB:<br>1:5  |
|  |  | BLATT 2 VON 3  |
|  |  | A3   |

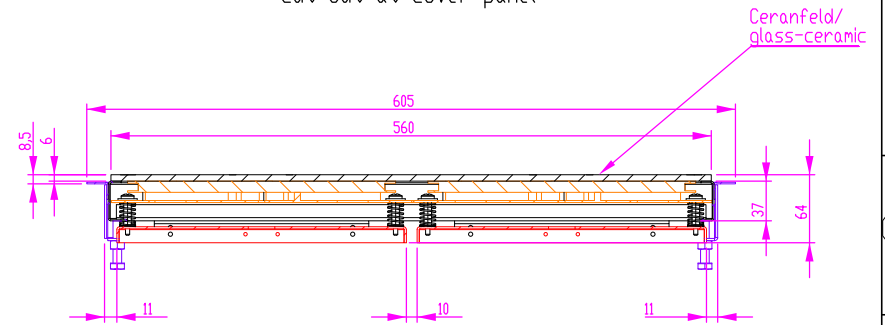
Ausschnitt in Abdeckung 656 x 566  
cut out at cover panel



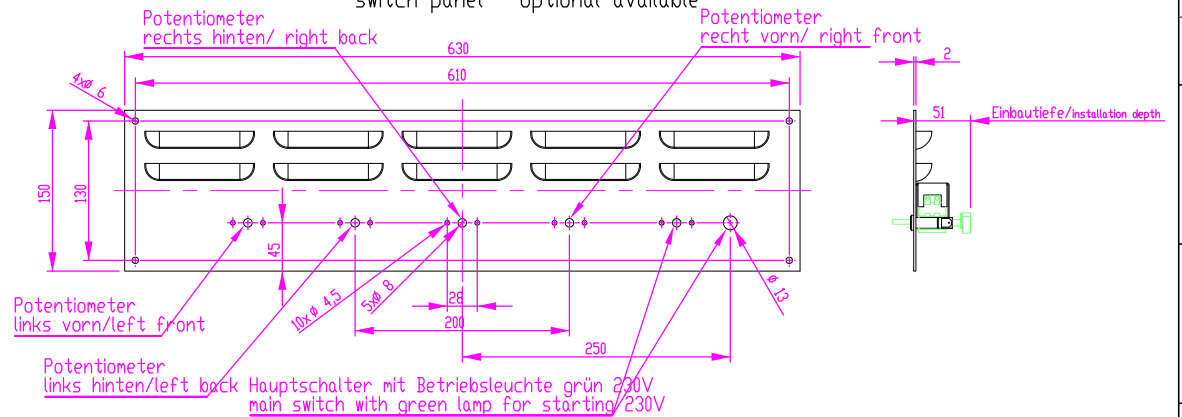
DETAIL A  
MAßSTAB 2 : 5



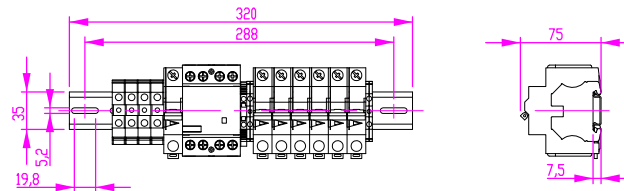
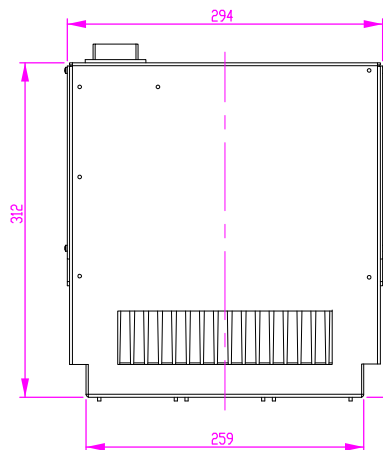
Ausschnitt in Abdeckung 656 x 566  
cut out at cover panel



Schalterblende (optional lieferbar)  
switch panel - optional available



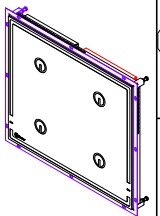
Generatoransicht  
generator view



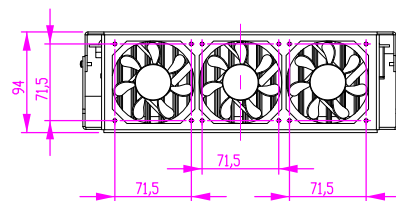
Platz für die Schaltung in Unterbau vorsehen,  
bei getrennter Montage max. 2,0m von Generatoren  
provide space for the circuit in base, if installed separately from max.2.0 m of generator

Linien-Legende / line-key

- Generator / generator
- Induktion / induction
- Schacht / shaft
- Rahmen / frame
- Ver.-Rahmen / con.frame
- Erweiterungsblech / extension plate
- Hauptschalter / main switch
- Spulenträger / plate for induction



alle Maße in mm  
Allgemeintoleranz = m



| NAME   | DATUM      | SIG. | DATUM      | SIG. | INDEX | ÄNDERUNG        |
|--|------------|------|------------|------|-------|-----------------|
| GEZEICHNET<br>Adolf  | 16.01.2014 | MA   | 16.01.2014 | MA   | a     |                 |
| GEPROBT  |            |      |            |      | b     |                 |
| GENEHMIGT  |            |      |            |      | c     |                 |
|  |            |      |            |      | d     |                 |
| BENENNUNG:<br>Variante_B flächenbündig getrennt<br>version B flush-mount separated                   |            |      |            |      |       |                 |
| ZEICHNUNGSNR.<br>Bernert-Kochsysteme GmbH & Co.KG<br>Sudetenstr.5 D-87471 Durach<br>www.induktion.de |            |      |            |      |       | MAßSTAB:<br>1:5 |
|  |            |      |            |      |       | A3              |