

Neumärker

Lohstr. 13 - 58675 Hemer / Postfach 4063 - 58663 Hemer
Telefon: +49 2372 9274-0 Fax: +49 2372 3304
DEUTSCHLAND

Bedienungsanleitung

Hot Pot Suppentopf

Art.-Nr.

**00-10500, 00-10510, 00-10520,
00-10525, 00-10536, 00-10538,
05-10501, 05-10526**

www.neumaerker.de

WICHTIGE SICHERHEITSINFORMATIONEN & ANWEISUNGEN FÜR NUTZER

INSTALLATION

Wenn das Gerät vor der Installation für längere Zeit insbesondere in feuchter Umgebung gelagert wird, kann der Isolierwert auf ein nicht akzeptables Niveau absinken (d.h., unter 2Megaohm). Sollte dies geschehen, so wird empfohlen, die Elemente für eine Stunde einzuschalten und anschließend abkühlen zu lassen. Diesen Prozess, wenn erforderlich, wiederholen, um den Isolierwert wieder herzustellen.

BETRIEB

KOCHEN VERDIRBT DIE SPEISEN.

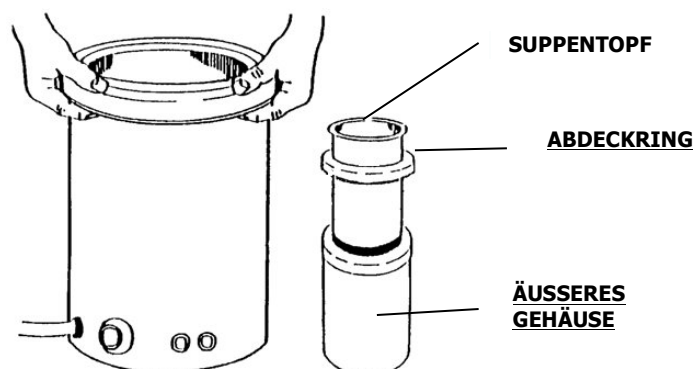
Lassen Sie die Suppe nicht kochen, da dies den Geschmack verdirbt. Wenn die Suppe köchelt, den Einstellknopf auf 2 zurückdrehen.

ERSETZEN DES ANSCHLUSSKABELS

Im Falle, dass das Anschlusskabel ersetzt werden muss und diese Arbeiten nicht vom Hersteller ausgeführt werden, muss das Kabel wie ursprünglich mit einem Kabelbinder gesichert werden. So muss sichergestellt werden, dass Kontakt zwischen den Kabeln und den Gittern unmöglich ist.

EIN QUALIFIZIERTER ELEKTRIKER MUSS ALLE ARBEITEN AUSFÜHREN.

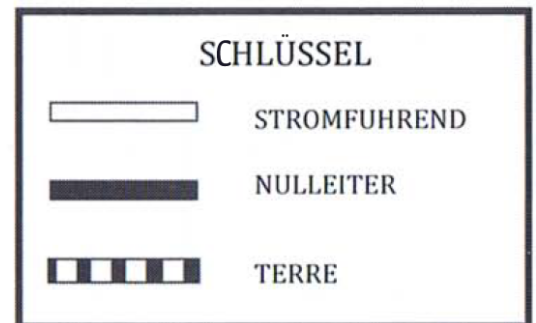
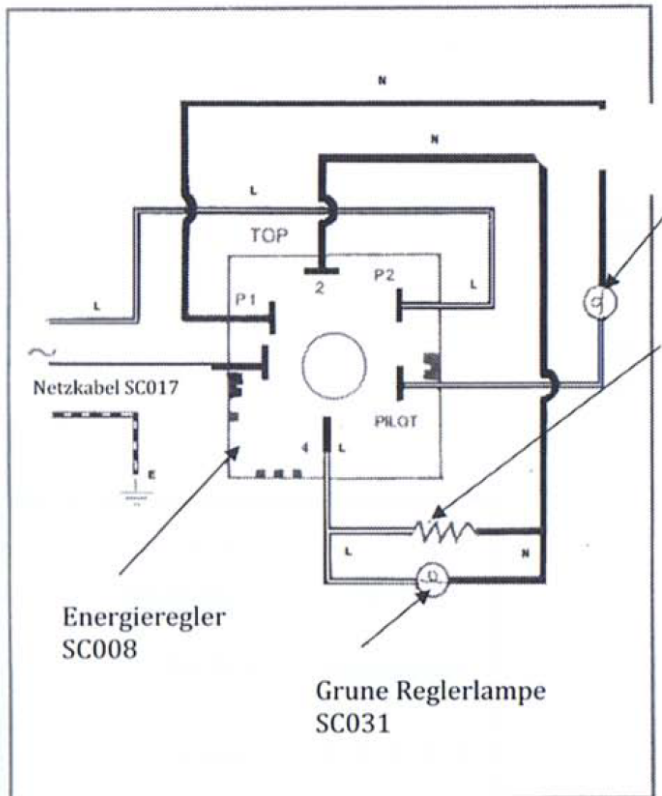
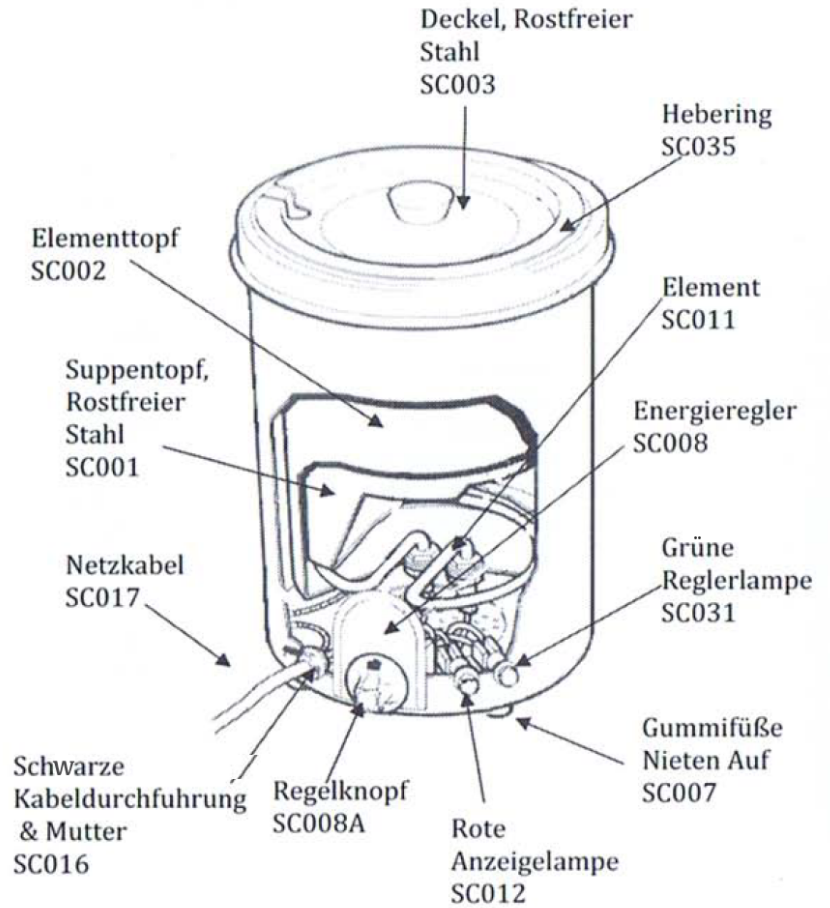
Der innere Suppentopf kann zur Reinigung wie gezeigt einfach nach Abheben des Abdeckrings entfernt werden.



SCHALTPLAN

TEILEVERZEICHNIS

| | |
|--------|-------------------------------------|
| SC001 | Suppentopf, Rostfreier Stahl |
| SC002 | Elementtopf |
| SC003 | Deckel, Rostfreier Stahl |
| SC007 | GummifüÙe Nieten Auf |
| SC008 | Energiregler |
| SC008A | Regelknopf |
| SC011 | Element |
| SC012 | Rote Anzeigelampe |
| SC016 | Schwarze Kabeldurchführung & Mutter |
| SC017 | Netzkabel |
| SC031 | Grüne Reglerlampe |
| SC035 | Hebering |



GEBRAUCHSANWEISUNG FÜR SUPPENWÄRMER

STROMBEDARF

Länge der Netzleitung

Das mit dem Wärmer gelieferte Kabel kann ggf. länger sein, als für die Anwendungsstelle nötig ist. Das Kabel sollte so lang sein, daß es von der Steckdose aus den Wärmer erreicht, ohne einerseits die Verbindung zu spannen und andererseits Kabelschleifen auf der Arbeitsfläche liegen oder von dieser herunterhängen zu lassen.

Zur Verkürzung des Kabels den Stecker abnehmen und einen geeigneten so anbringen, daß die Kabellänge der Stelle entspricht, wo der Wärmer bei normalem Gebrauch stehen wird.

Geräte mit angegossenem Stecker

Wenn die Steckdose nicht für den mit dem V B O Wärmer gelieferten Stecker geeignet ist, muß dieser abgenommen und durch einen geeigneten Stecker ersetzt werden.

ANMERKUNG: Wenn der Stecker von der Netzleitung abgeschnitten wird, muß er zerstört werden, da Stecker mit freiliegenden Drähten, wenn sie in eine stromführende Steckdose gesteckt werden, gefährlich sind.

WARNUNG: DIESES GERÄT MUSS GEERDET WERDEN.

Wichtiger Hinweis

Dieser Wärmer ist mit einem Stecker ausgestattet, der nicht neuverdrahtet werden kann. Ungeeignete Stecker sind abzuschneiden und nach den unterstehenden Anleitung durch geeignete Stecker zu ersetzen. Der alte Stecker muß beseitigt werden, da er, wenn er in eine Steckdose gesteckt wird, Gefahren verursachen kann.

Anbringen eines Steckers

Wichtiger Hinweis: Die Farben der Netzleitungsdrähte entsprechen dem folgenden Code:

Grün und gelb = Erde, blau = Nulleiter, braun = stromführend

Da die Farben der Netzleitungsdrähte dieses Geräts eventuell nicht der Farbmarkierung der Steckerklemmen entsprechen, wie folgt vorgehen:

Der grüne und gelbe Draht muß an die Erdungsklemme angeschlossen werden.

Der blaue Draht muß an die Nulleiterklemme angeschlossen werden.

Der braune Draht muß an die stromführende Klemme angeschlossen werden.

Vor dem Anschluß an das Netz sicherstellen, daß die Netzspannung den Angaben des Schildes entspricht.

Wenn das Kabel des Geräts beschädigt ist, muß es durch das Spezialkabel Teilnummer SC17 ersetzt werden. Lassen Sie sich im Zweifelsfall von einem kompetenten Elektriker beraten.

ALLGEMEINES

1. Sicherstellen, daß die Netzspannung den Angaben des Schildes entspricht.

WICHTIGER HINWEIS

2. **WÄRMER NIEMALS IN WASSER EINTAUCHEN.**
3. Innentopf und Deckel gründlich in warmem Seifenwasser waschen. Keine scharfen Scheuermittel benutzen.
4. Soupercan arbeitet mit trockener Wärme. Kein Wasser in den Topf mit dem Element gießen.
5. Temperaturregler auf einen Wert zwischen Einschalt- und Vollstellung einstellen.
6. Wenn der Inhalt kochen soll, auf voll einstellen.
7. Wenn der Inhalt die Kochtemperatur erreicht hat, Knopf in Stellung 'on' drehen. Auf diese Weise bleibt eine gute Serviertemperatur über 65°C erhalten.
8. Soupercan ist vollständig isoliert, wirtschaftlich im Betrieb und berührungsfreundlich.

9. Soupercan läßt sich leicht reinigen. Die Außenseite ist in eine branntem Pulverlack ausgeführt, der mit einem milden Detergens und einem weichen Tuch gereinigt wird.

10. Der Suppentopf besteht aus hochwertigem rostfreiem Stahl.

11. Soupercan verbraucht wenig Energie (300 Watt) und kann auch als Langsamkochtopf benutzt werden.

12. Es sind zwei Neon-Anzeigelampen vorgesehen; die rote zeigt an, daß der Strom eingeschaltet ist, die grüne, daß das Element eingeschaltet ist.

WARNUNG

WÄHLSCHEIBE ZUM TRENNEN DER SOUPERCAN VOM NETZ IN STELLUNG OFF (AUS) DREHEN.

VOR DER WARTUNG STECKER IMMER HERAUSZIEHEN.