

Anschluß 16A  
dIflex Classic 3G2,5qmm  
230V/1~/N/PE

Generator 1

Kabel 1 - dIflex Classic 3G2,5qmm	013.00021
Kabel 2 - dIflex Classic 110CV 3G2,5qmm	013.00034
F1 - Feinsicherung T1A/Sicherungshalter	501263/501262
S1 - Hauptschalter 2-polig	800405
H1 - Betriebslampe 'grün' 230V	800201

Einbau-Induktionsherd  
1-Induktion 1,0kW  
BIEG

Berner-Kochsysteme GmbH&Co.KG  
Sudetenstraße 5  
D-87471 Durach  
Tel:+49(0)831/697247-0,Fax:-15  
berner@induktion.de  
www.induktion.de

Anderung	d	
	a	b
b		
c		
d		
Datum	None	
Schaltplan	05.06.14 Hinkel	
BII-1/1		

Jumperstellungen:

SW1: 2 PT1000 Überbrückung  
getrennt = Ein  
Modul oder 5-F getrennt = Aus

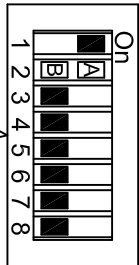
SW1: 3  
Anzeige Vers. I = Aus

SW1: 4 u. 5 Leistungseinstellung

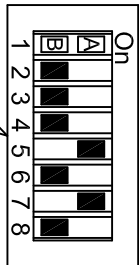
SW1: 6  
Warmhaltefunktion = Aus

A  
 B

Spule  
Ø260;  
270Q



SW1



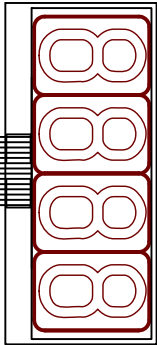
SW3

SW3: 1  
Frequenz = ein (Einzelkochstelle)  
Pulse = aus (Mehrere Kochstellen)

A  
 B

SW3: 3 u.4  
Pfannempfindlichkeit

SW3: 5,6,7 u. 8 Spulentypen



Version I = getrennt

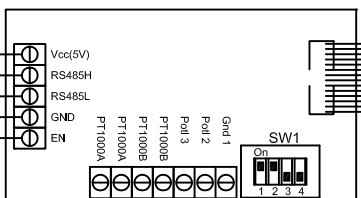
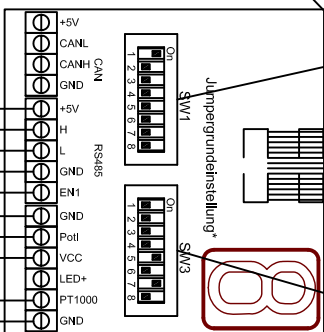
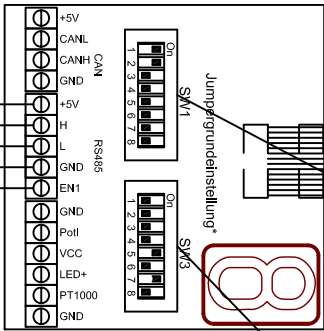
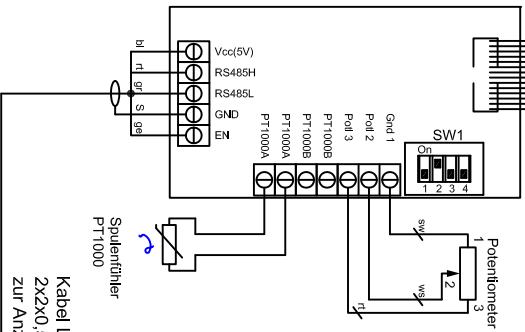
Jumperstellungen:

SW1.1: PT1000A On/Off

SW1.2: PT1000B On/Off

SW1.3: On=letzte Anzeige;  
Off=Einzel- o.wereitere Anzeige

SW1.4: Anzeige gedreht



Version I = Modul

Spuleneinstellungen BIPMS  
Generator 230V / 1,0kW  
Ø260; 270Q 60-90°C

Berner Kochsysteme GmbH&Co.KG  
Sudetenstraße 5  
D-81471 Durach  
Tel.: +49(0)831/697247-0, Fax: -15  
berner@induktion.de  
www.induktion.de



Änderung	a	b	c	d

Datum	Name
15.05.14	Hänel