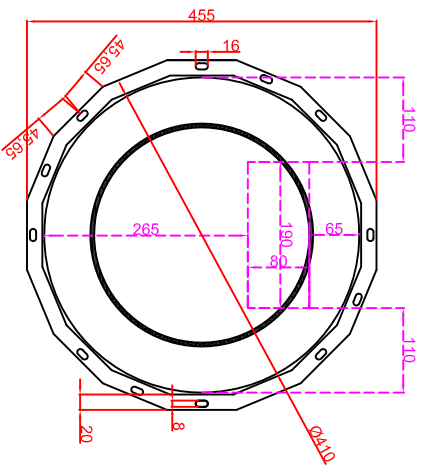
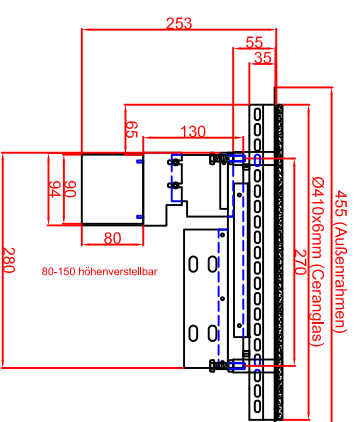


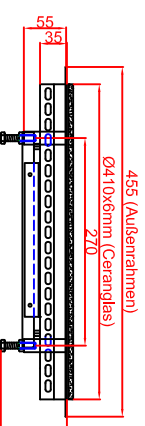
Ausschnitt in Abdeckung
 Ø416mm
 Ansicht mit Luftschachthöffnung



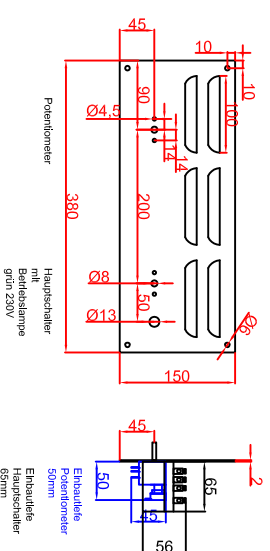
Ausschnitt in Abdeckung Ø416mm
 Version Generator Modul angebaut



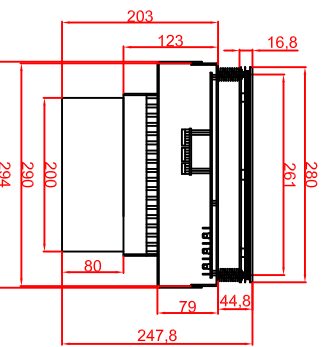
Ausschnitt in Abdeckung Ø416mm
 Version Generator-Spule getrennt



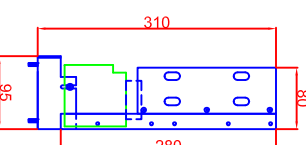
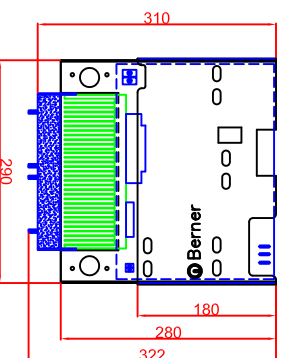
Schalterblende (optional lieferbar)



Generatoransicht
 Version Generator Modul



Generatoransichten
 Version Generator-Spule getrennt



Berner-Kochsysteme GmbH & Co.KG
 Sudlenstrasse 5
 D-87471 Durach

Tel.: +49(0)831/697247-0
 Fax.: +49(0)831/697247-15
 bernere@induktion.de
 www.induktion.de

Maststab: 1:10
 Zeichnungsnummer: 014/103

BIIEGR7
 flächenbündig (B)

Bestellnr.	Datum	Name
Generator 1	14.01.2014	Hänel
Ausführung 1	14.01.2014	Berner
Ausführung 2		