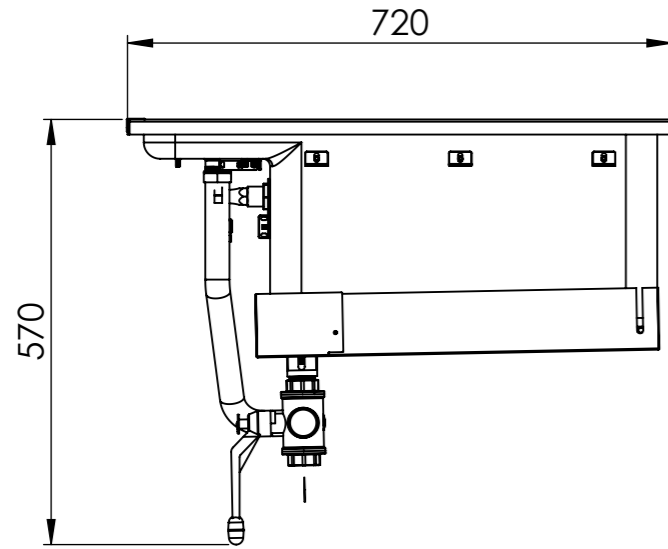
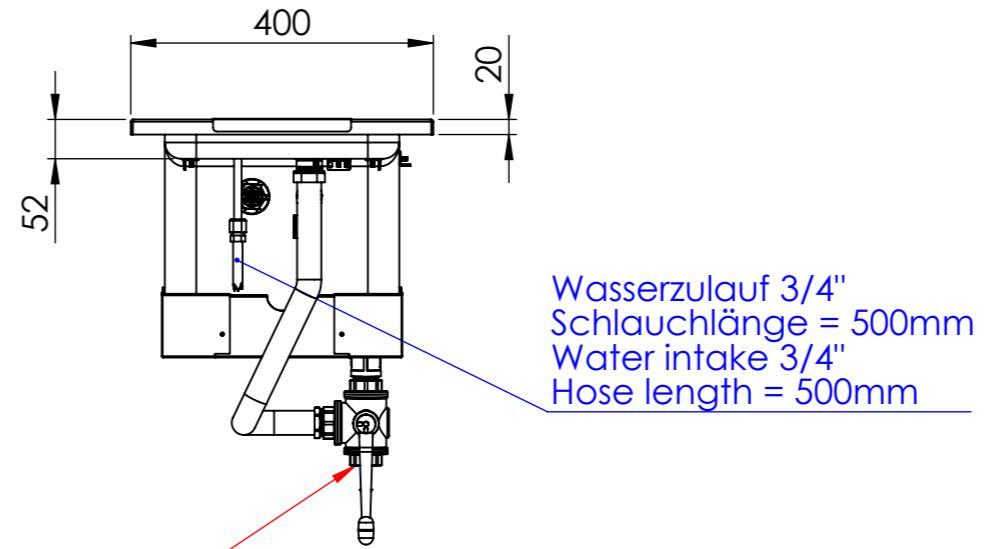


Seitenansicht / Side view

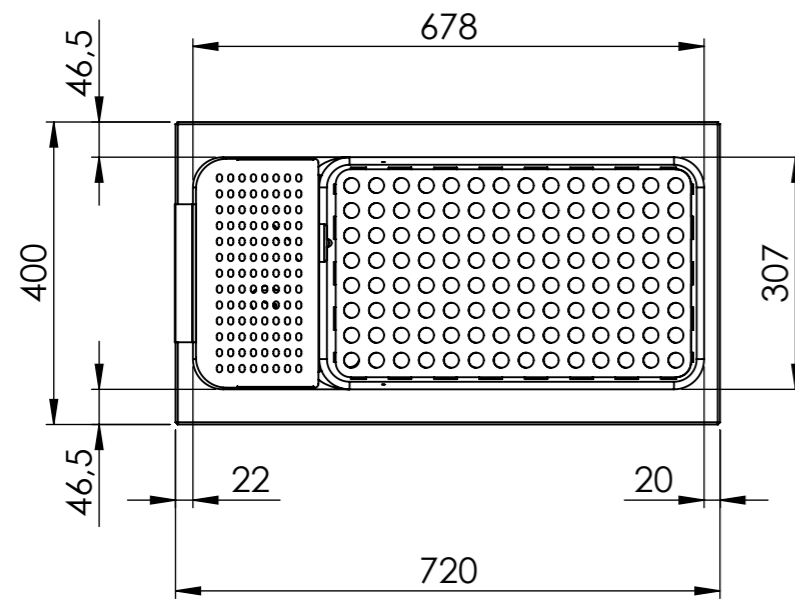


Vorderansicht / Front view



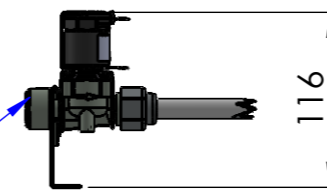
Wasserablauf 1" Water outtake 1"

Draufsicht / Top view

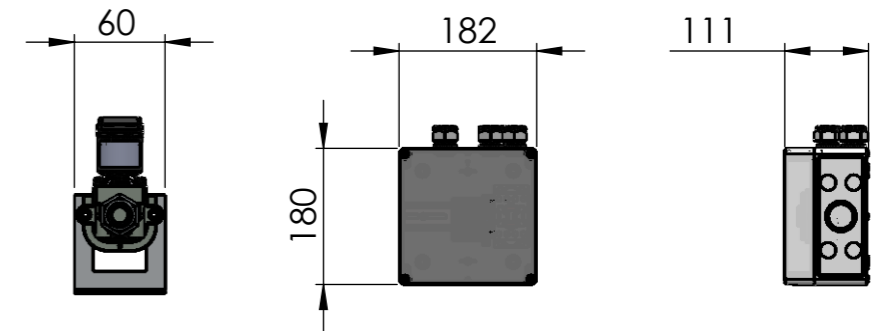


Magnetventil Wasserzulauf / Magnetic valve water intake

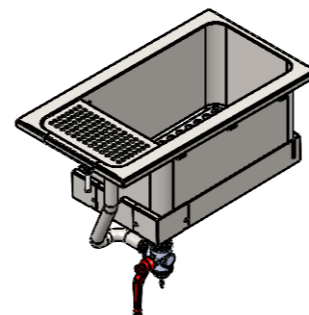
Wasserzulauf 3/4" Schlauchlänge = 500mm Water intake 3/4" Hose length = 500mm



Schaltung / Circuit



Aufgelegt / Lay on:
 Ausschnitt in Abdeckung = 380 x 700mm
 Cut out in worktop = 380 x 700mm
Flächenbündig / flush:
 Ausschnitt in Abdeckung = 408 x 728mm
 Cut out in worktop = 408 x 728mm



Berner-Kochsysteme GmbH & CO.KG
 Sudetenstr. 5 D-87471 Durach
 Tel.: +49(0)831/697247-0
 Fax: +49(0)831/697247-15
 Email: berner@induktion.de
www.induktion.de



BENENNUNG:
 BKEA 1/1 Nudelkocher Einbauplan

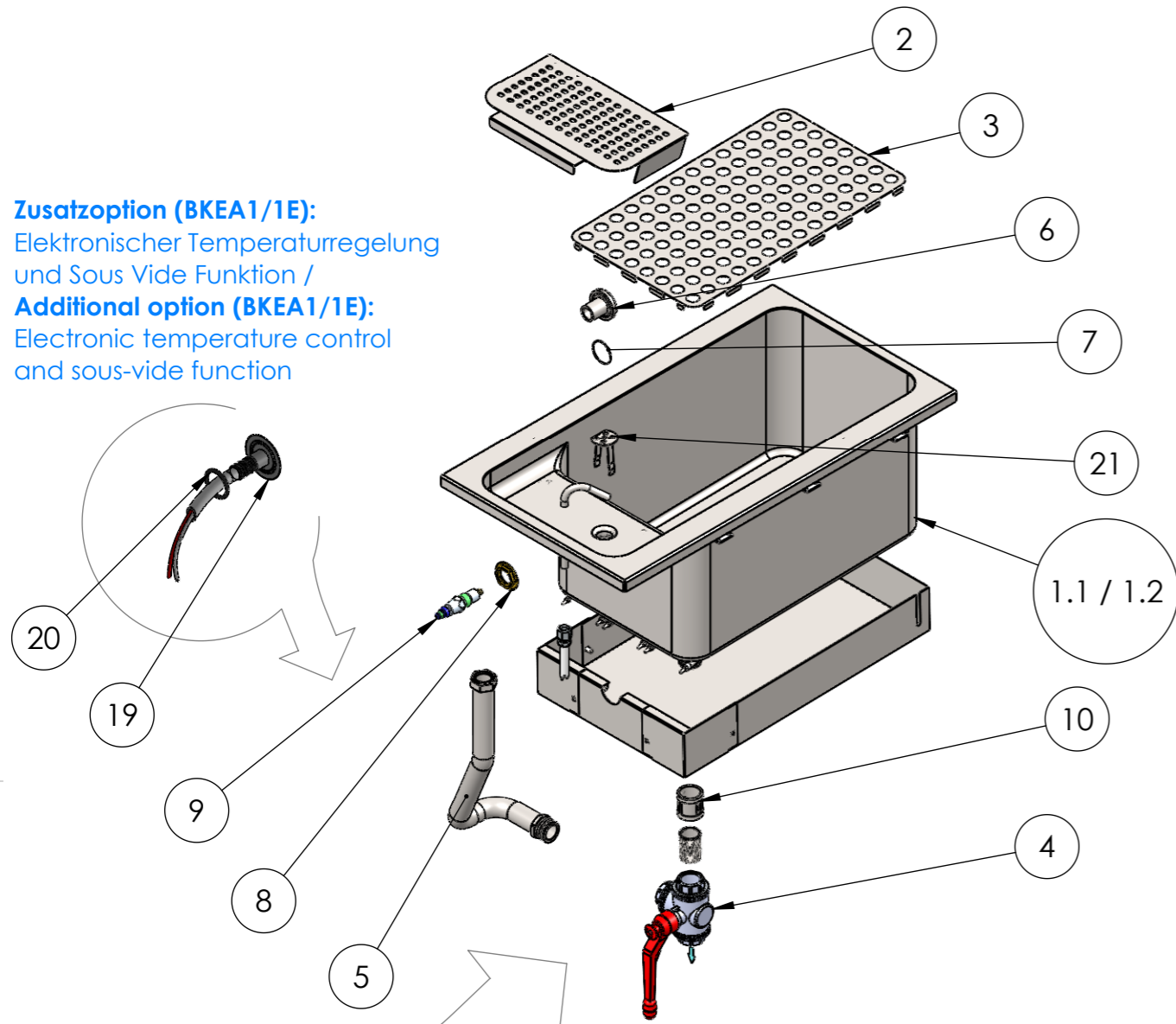
ARTIKELNR.:
 006.75002

Alle Maße in mm	Allgemeintoleranz = m	Kanten gebrochen	WERKSTOFF:
NAME	SIGNATUR	DATUM	
GEZEICHNET	Csakvari	CSA	02.03.2021
GEPRÜFT	Tholl	MT	02.03.2021
NAME	Bereich	DATUM	HERSTELLER:
ÄNDERUNG			
Status	Freigegeben		

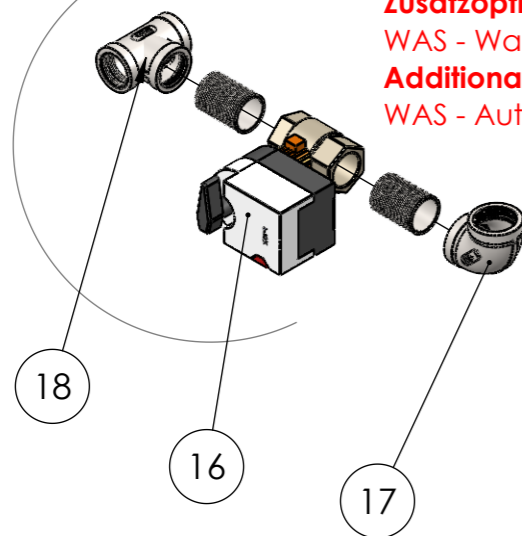
ZEICHNUNGSNR.	
ZEICHNUNGSNR./ARTIKELNR. HERSTELLER:	
MASSSTAB:1:10	BLATT 8 VON 20

Einbau Nudelkocher **BKEA 1/1 (E)** Explosionsansicht + Stückliste
 Built-in pasta boiler **BKEA 1/1 (E)** Exploded view + BOM

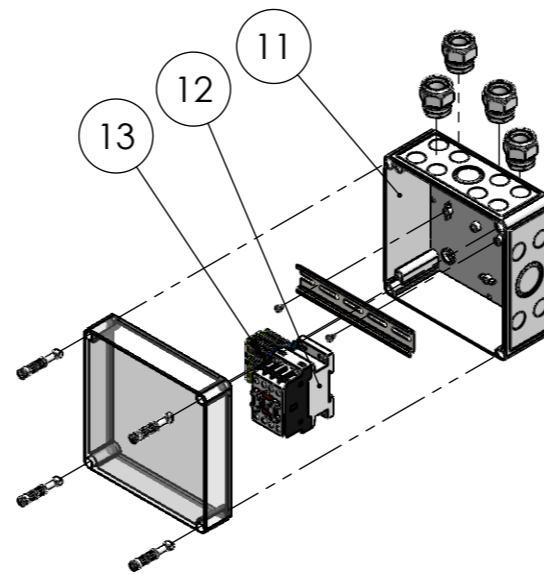
Zusatzoption (BKEA1/1E):
 Elektronischer Temperaturregelung
 und Sous Vide Funktion /
Additional option (BKEA1/1E):
 Electronic temperature control
 and sous-vide function



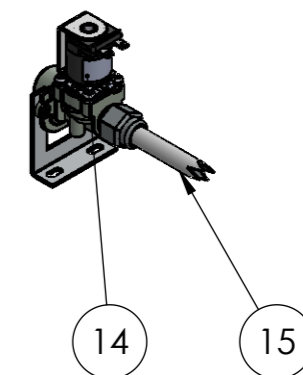
Zusatzoption:
 WAS - Wasserablass /
Additional option:
 WAS - Automatic water outlet



Schaltung / Circuit



Magnetventil Wasserzulauf /
Magnetic valve water intake



POS-NR.	BENENNUNG	BESCHREIBUNG	MENGE
1.1	006.75002	Nudelkocherbecken (BKEA1/1)	1
1.2	006.75002-E	Nudelkocherbecken (BKEA1/1E)	1
2	002.10041	Abtropfblech	1
3	002.10042	Einlegeblech gelocht für BKEA1/1	1
4	300115	3-wege Kugelhahn 1"	1
5	300119	Edelstahlwellschlauch 1" 500-1000mm	1
6	300096	Muffe für Niveausonde LBFS	1
7		O - Ring 36x2mm	1
8		Flanschmutter 3/4"	1
9	300094	LBFS-01421.C Niveausonde	1
10	002.10090	Rohrmuffe 1" IG	1
11	600102	Leergehäuse 180 x 182 x 110	1
12	800305	Schütz 25A (BF09) 4 Polig 230 V	1
13	301038	Hebelsicherungsklemme	1
14	300114	Magnetventil 2 Wege 3/4 auf 1/2 "	1
15	63415050	Neoperl Panzerschlauch NEOFLEX l=50 cm	1
16	300112	Stellantrieb Wasserablauf 1 "	1
17	002.10077	Rohrbogen 90° 1"	1
18	002.10079	T-Stück 1"	1
19	100459	Mediumfühler PT1000	1
20	300216	O - Ring 9x1mm	1
21	002.10067	Überlaufsieb	1
	300129	Multicontroller V 4.xx (BKEA1/1E)	1