


Anschluss 25A
dIFlex Classic
400V/3~N/PE
SG4qmm

Generator 1
links

Generator 2
rechts

Kabel 1 - dIFlex Classic 5G4qmm	013.00024
Kabel 2 - dIFlex Classic 5G1,5qmm	013.00019
Kabel 3,4 - dIFlex Classic 110CY 4G2,5qmm	013.00035
F1 - Sicherungsklemme/Sicherung T6,3A	301038/501264
K1 - Schütz 25A/230V	800336
SI - Hauptschalter 2-polig	800405
H1 - Betriebslampe 'grün' 230V	800201
H2 - Betriebslampe 'rot' 230V (unter Glas)	800214

Einbau-Induktionsherd
4-Induktion B14EG 14kW
BIPDS


Berner-Kochsysteme GmbH & Co. KG
Sudetenstraße 5
D-87471 Durach
Tel: +49(0)831/697247-0, Fax: -15
berner@induktion.de
www.induktion.de

Änderung	Version	
	a	b
c		
Blatt	30	
1/2	30.10.19	Hänel

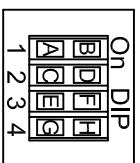
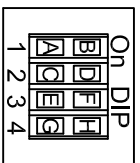
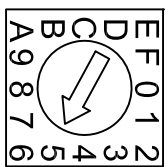
Schaltplan
B14-4/400

Jumperinstellungen:

SW1:
5=Spule vorn 280F/215µH;
Spule hinten Ø260/235µH
CH1=3,5KW/CH2=3,5KW
CH1+CH2=7,0KW

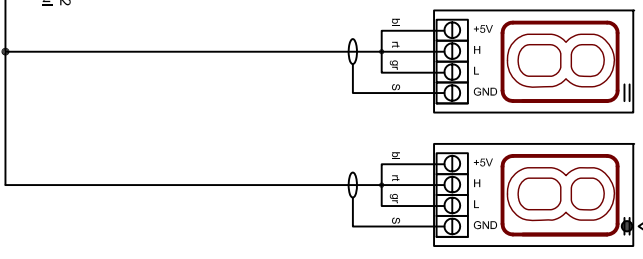
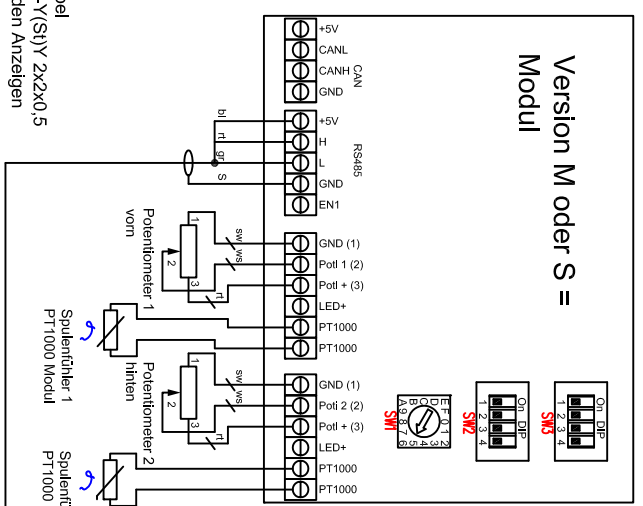
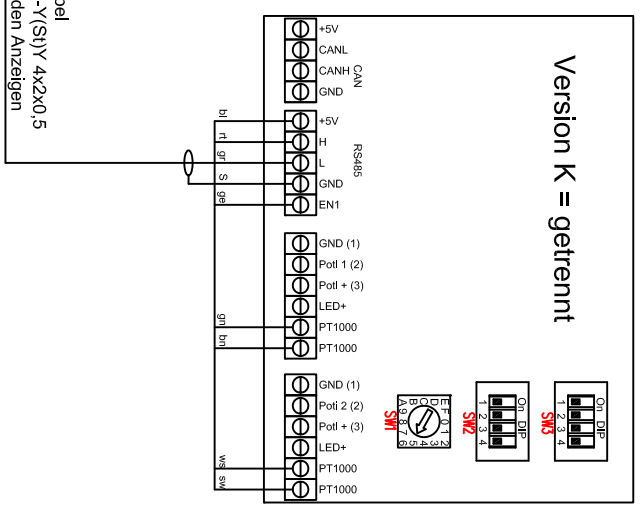
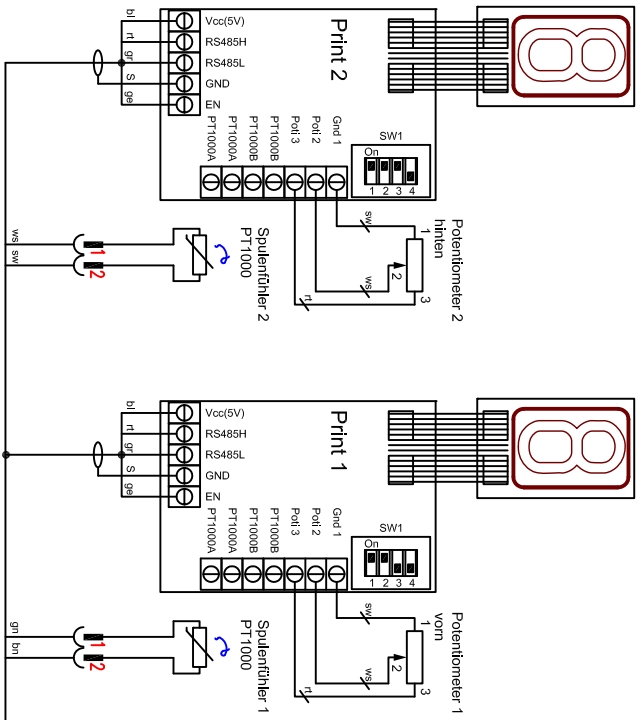
SW2: 1
2-Kanalbetrieb
1-Kanalbetrieb
SW2: 2
CAN ID/Frequenz
CAN ID/Frequenz (f≈70Hz)
SW2: 3
Leistung Stufe 1
Leistung Stufe 2
SW2: 4
Energie management Aus
Energie management Ein

Spule
vorn:
280F
hinten:
Ø260



SW3: 1
Empfindlichkeit TE=Normal
Empfindlichkeit TE=Fein
SW3: 2
Master-Poti-Funktion Aus
Master-Poti-Funktion Ein
SW3: 3
Warmhalterfunktion Kanal 1 Aus
Warmhalterfunktion Kanal 1 Ein
SW3: 4
Warmhalterfunktion Kanal 2 Aus
Warmhalterfunktion Kanal 2 Ein

Leitpunkt
letzte Anzeige



Jumperinstellungen:

SW1. 1: PT1000A On/Off
SW1. 2: PT1000B On/Off
SW1. 3: On=letzte Anzeige;
Off=Einzel- o. weitere Anzeige
SW1. 4: Anzeige gedreht

Spuleneinstellungen BIPDS
Generator 400V / 7,0KW
280F/Ø260 Mach 4

Berner Kochsysteme GmbH&Co.KG
Sudetenstraße 5
D-87471 Durach
Tel.: +49(0)831/697247-0, Fax: -15
berner@induktion.de
www.induktion.de



Änderung	a	b	c	d
1/1				

Datum	Name
16.07.19	Hänel