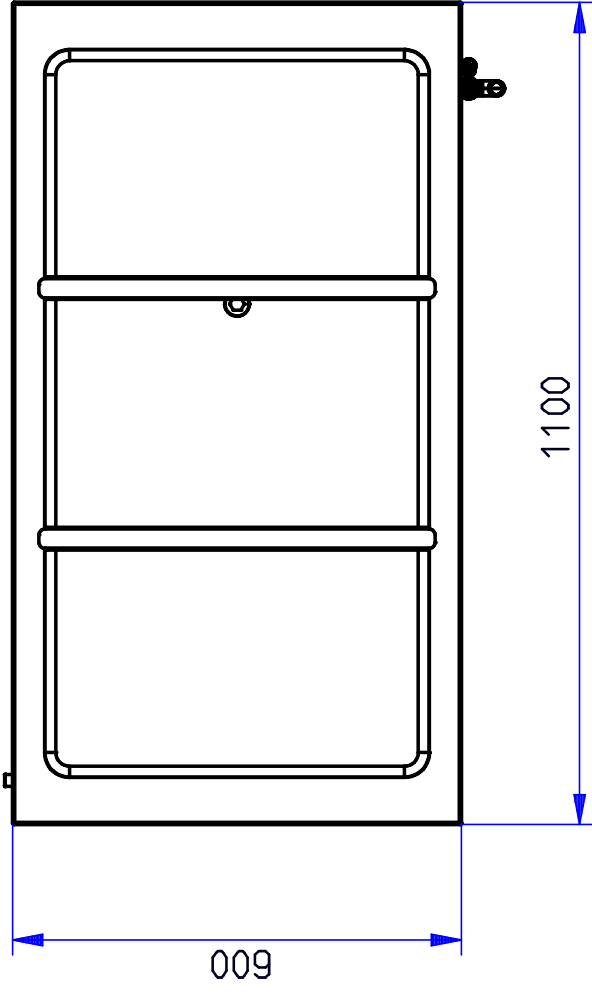
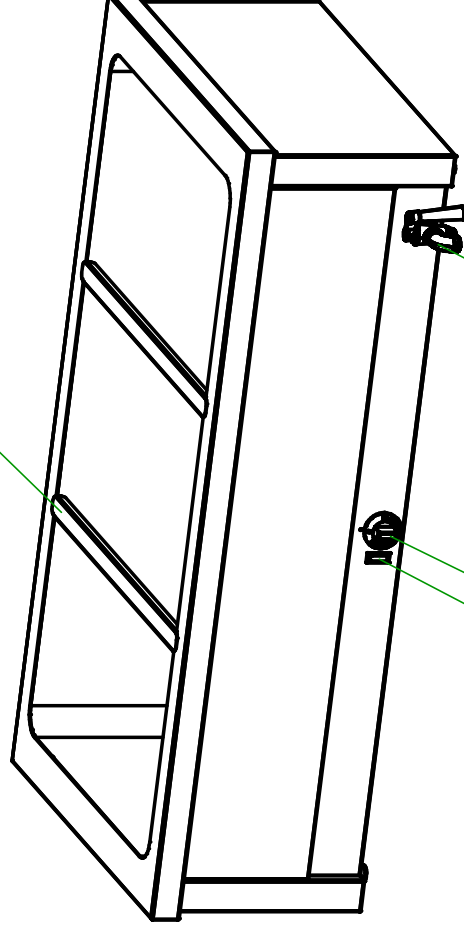


Elektrische Zuleitung ca. 2 m



Trennsteg (herausnehmbar)

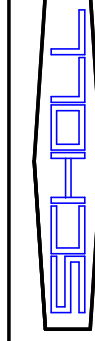


Kontrollleuchte

Thermostatregler

Wasserablauf 3/4"

- Elektrischer Anschluss: 230 V, 3,0 kW
- ein indirekt, durchgehend beheiztes Warmhaltebecken für 3 GN 1/1-200 Einsätze
- Thermostatisch regelbar von 30 - 80 °C



Index	Änderung	Datum	Name	Format:	Maßstab:	1:10	Werkstoff:	Blechdicke:	mm		
				Erstellt	5.04.2016	Wiltwacher	Teilbenennung:	Bain-marie 3013TA			
				Geprüft	5.04.2016	Wiltwacher	Teilbenennung2:				
				Freigebe	5.04.2016	Wiltwacher	L-B-H:	1100.0 - 600.00 - 315.00			
				Norm			Dokumentnummer:	ZNR-00082890			
				Scholl Apparatebau GmbH & Co.KG Zürcher Weg 4 - 56479 Bad Wünnenberg Telefon ++49(0)561-9868-0 Telefax ++49(0)561-9868-28						Blatt:	1
				Original:						Ersatz für:	a