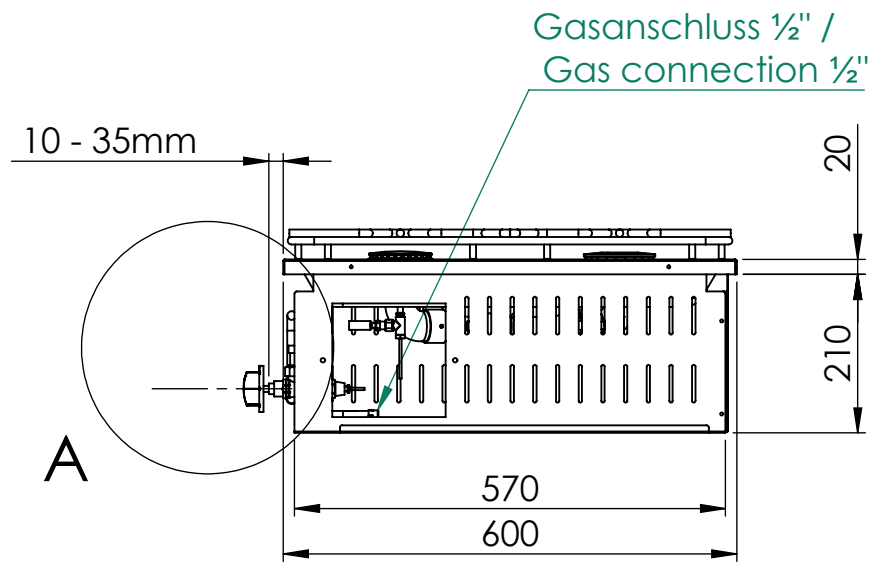
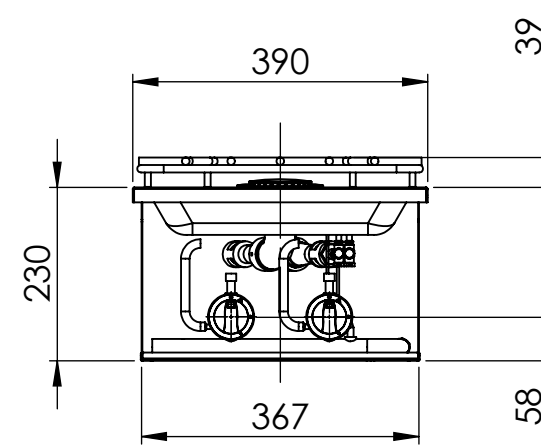


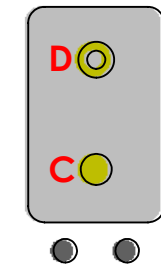
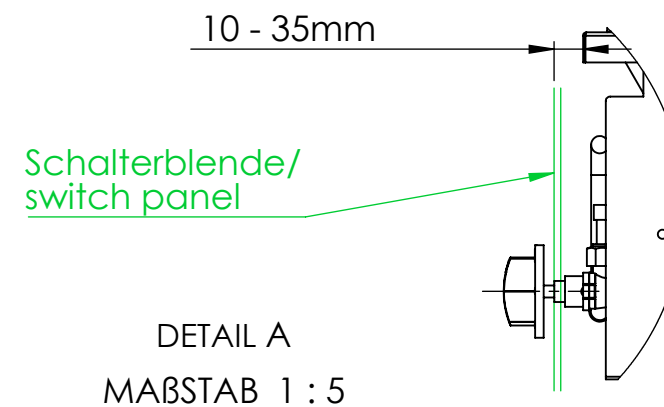
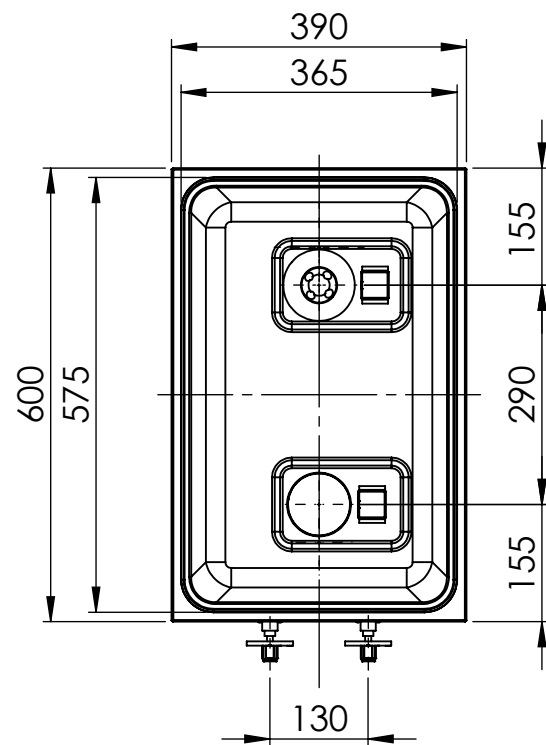
Seitenansicht / side view



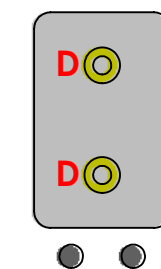
Vorderansicht / front view



Draufsicht / top view



BEG2S70




BEG2P70

Brennertypen / Types of burner :

- Einkreis **C** / single ring **C** 3,5kW
- Zweikreis **D** / double ring **D** 5,5 kW

Ausschnittsmaße / cut out dimensions :
Siehe Zeichnung : Ausschnittsschemas für Einbaugas-Herde
See drawing : Cut out drawings for built-in gas ranges



Berner-Kochsysteme GmbH & CO.KG Sudetenstr. 5 D-87471 Durach Tel.: +49(0)831/697247-0 Fax: +49(0)831/697247-15 Email: berner@induktion.de www.induktion.de						BENENNUNG: BEG2S70, BEG2P70 Einbauplan	
		ARTIKELNR.: BEG2S70, BEG2P70					
Alle Maße in mm Allgemeintoleranz = m Kanten gebrochen WERKSTOFF:				ZEICHNUNGSNR.			
GEZEICHNET		NAME	SIGNATUR	DATUM	HERSTELLER:		
GEPRÜFT		NAME	Bereich	DATUM			
ÄNDERUNG							
Status		Freigegeben			HERSTELLER:		ZEICHNUNGSNR./ARTIKELNR. HERSTELLER: MASSSTAB:1:10 BLATT 4 VON 20