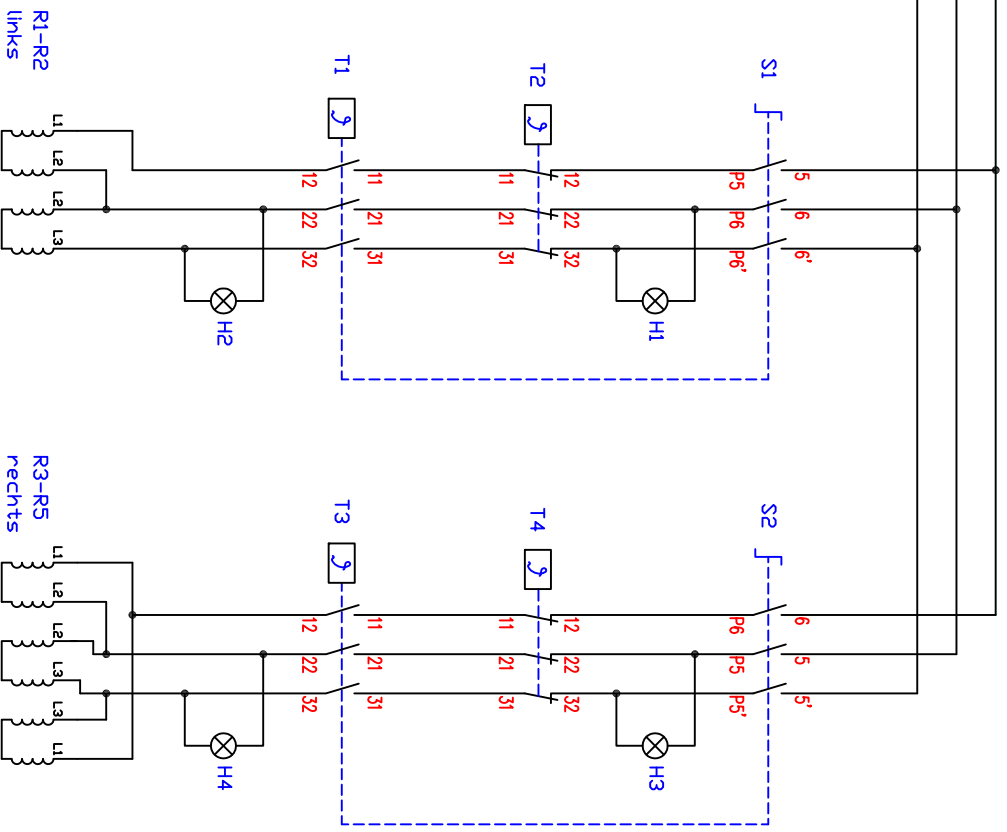


Anschiuß CEE16A
400V/3~/N/PE



Kabel 1 - Sittek H05SS-K 5G2,5qmm/CEE16A	100087	SI,S2 - Vorschalter Thermostat	700104
		T1,T3 - Thermostat 64-310°C	700104
		T2,T4 - Sicherheitsthermostat 360°C	300100
		R2-R4 - Heizkörper 400V/1500W,430	502001
		R1,R5 - Heizkörper 400V/1500W,490	502015
		H1,H3 - Betrieb "Ein" grün 400V	800203
		H2,H4 - Heizlampe gelb 400V	800207

Auftragsgerät Brauplatte tief
System 60/20
BG6H60T
7,5kW

Berner-Kochsysteme GmbH&Co.KG
Sudetenstraße 5
D-87471 Durach
Tel:+49(0)831/697247-0,Fax:-15
berner@induktion.de
www.induktion.de

q	10.12.15	Hirnel
b	12.01.17	Hirnel
c		
Version	1,2	
Blatt	Datum	Name
1/1	27.04.15	Hirnel

Schnaltdiagn
BG60/20-8/1