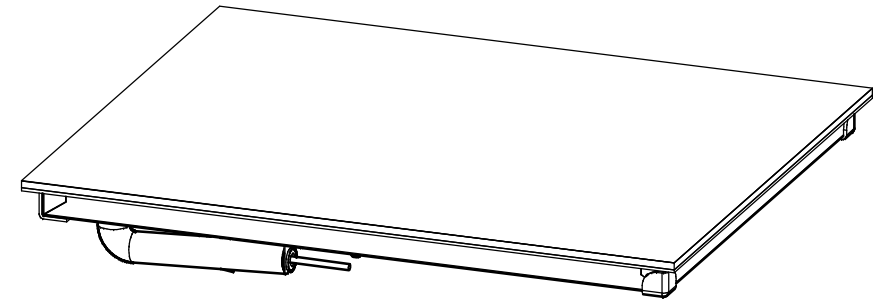
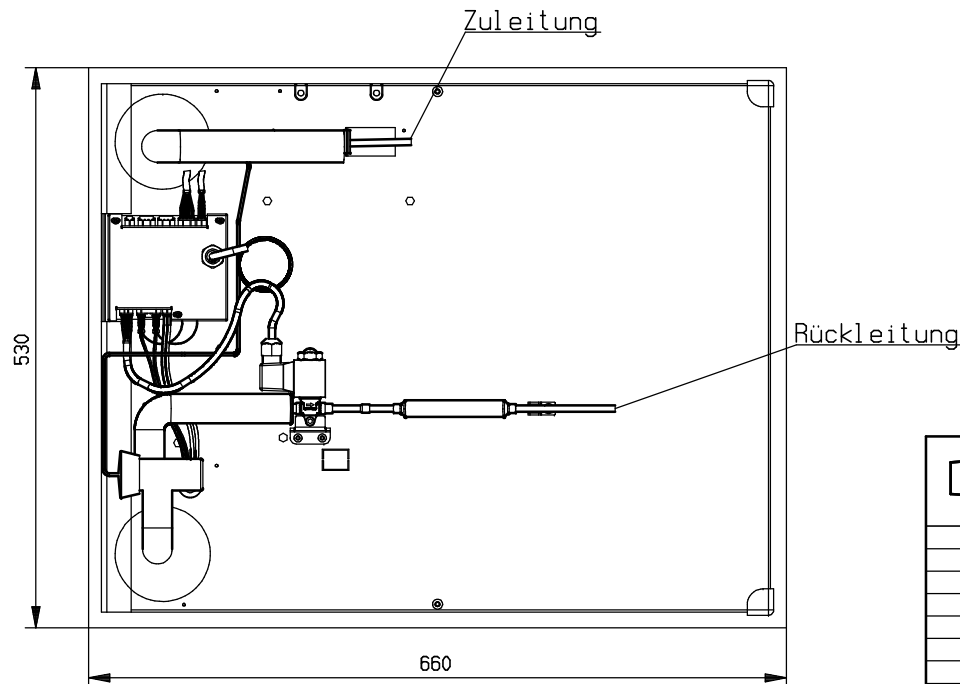
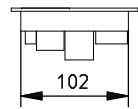


Elektrische Zuleitung
ca. 1,6m steckerfertig



Hinweis:

- Elektrischer Anschluss: 230V / 0,14 kW
- Kälteleistung: 140 W
- Temperaturbereich -5 bis +15 °C, stufenlos regelbar
- Absatz in Arbeitsplatte: 670 x 540 mm / 10 mm tief
- Ausschnittmaß für Kalt-Platte: 641 x 511 mm
- Ausschnittmaß für Bedieneinheit: 102,5 x 35 mm
- Mindesteinbauhöhe 140 mm



				Format:	Maßstab: 1:5	Werkstoff:	Blechedicke: mm
				Datum	Name		
	Erstellt	25.01.2018	Technik2	Teilebenennung:	Kaltplatte CKZ 660		
	Geprüft			Teilebenennung2:	GN 2/1 baus. Zentralkühlung		
	Freigabe			L-B-H:	660.00 - 530.00 - 140.00		
	Norm			Dokumentnummer:	ZNR-00110931		Blatt: 1
				Teilenummer:	C6027		a
Index	Änderung	Datum	Name	Original:	Ersatz für:		