


Anschluss 16A  
 diflex Classic 5G2,5qmm  
 400V/3~/N/PE

Generator 1  
 vorn/links

Generator 2  
 hinten/rechts

Kabel 1 - diflex Classic 5G2,5qmm	013.00023
Kabel 2 - diflex Classic 5G1,5qmm	013.00019
Kabel 3,4 - diflex Classic 110CY 4G2,5qmm	013.00035
F1 - Sicherungsklemme/Sicherung T6,3A	301038/501264
K1 - Schütz 24A/230V	800336
SI - Hauptschalter 2-polig	800405
H1 - Betriebslampe 'grün' 230V	800201
H2 - Betriebslampe 'rot' 230V(unter Glas)	800214

Einbau-Induktionsherd  
 2-Induktion BI2EG 10kW  
 BIPS

  
 Berner-Kochsysteme GmbH&Co.KG  
 Sudetenstraße 5  
 D-87471 Durach  
 Tel:+49(0)831/697247-0, Fax:-15  
 bernereinduktion.de  
 www.induktion.de

Änderung	Version	
	a	b
c		
	30	

Blatt	Datum	Nome
1/1	17.12.15	Hänel

Schaltplan  
 BI2-2/30

Jumperstellungen:

SW1: 2 PT1000 Überbrückung  
getrennt = Ein  
Modul oder 5-F getrennt=Aus



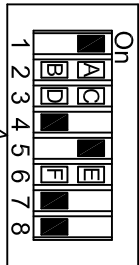
SW1: 3 Anzeige Vers. M und  
LED = Ein  
Anzeige Vers.K=Aus



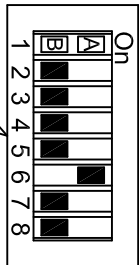
SW1: 4 u. 5 Leistungseinstellung

SW1: 6  
Warmhalterfunktion = Ein  E  
Warmhalterfunktion = Aus  F  
WH Softwareänderung nötig!

Spule  
280x280F



SW1



SW3

SW3: 1  
Frequenz = ein (Einzelkochstelle)  A  
Pulse = aus (Mehrere Kochstellen)  B

SW3: 3 u.4  
Pfannenempfindlichkeit  
SW3: 5,6,7 u. 8 Spulentypen

### Version K = getrennt

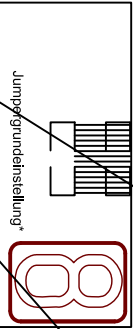
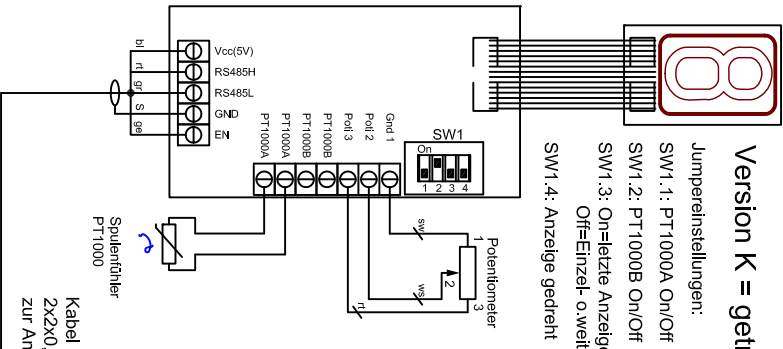
Jumperstellungen:

SW1.1: PT1000A On/Off

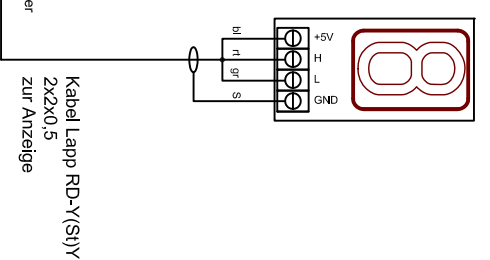
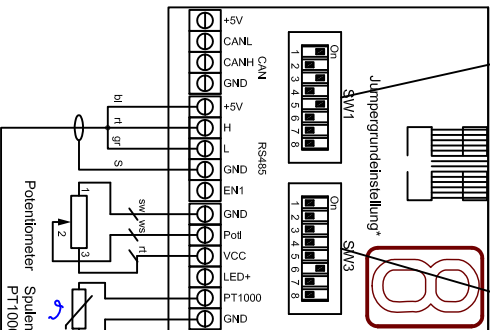
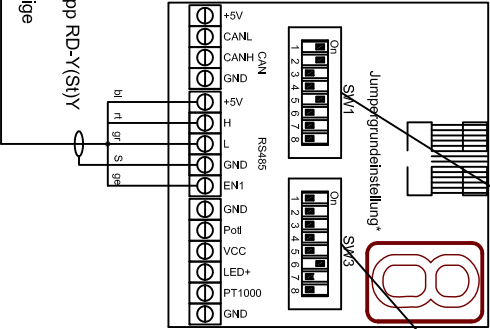
SW1.2: PT1000B On/Off

SW1.3: On=letzte Anzeige;  
Off=Einzel- o weitere Anzeige

SW1.4: Anzeige gedreht



### Version M = Modul



Spuleneinstellungen BIPS  
Generator 400V / 5KW  
280x280F

Berner Kochsysteme GmbH&Co.KG  
Sudetenstraße 5  
D-87471 Durach  
Tel.: +49(0)831/697247-0, Fax: -15  
berner@induktion.de  
www.induktion.de



Änderung	a	b	c	d

Datum	Name
17.03.14	Hänel