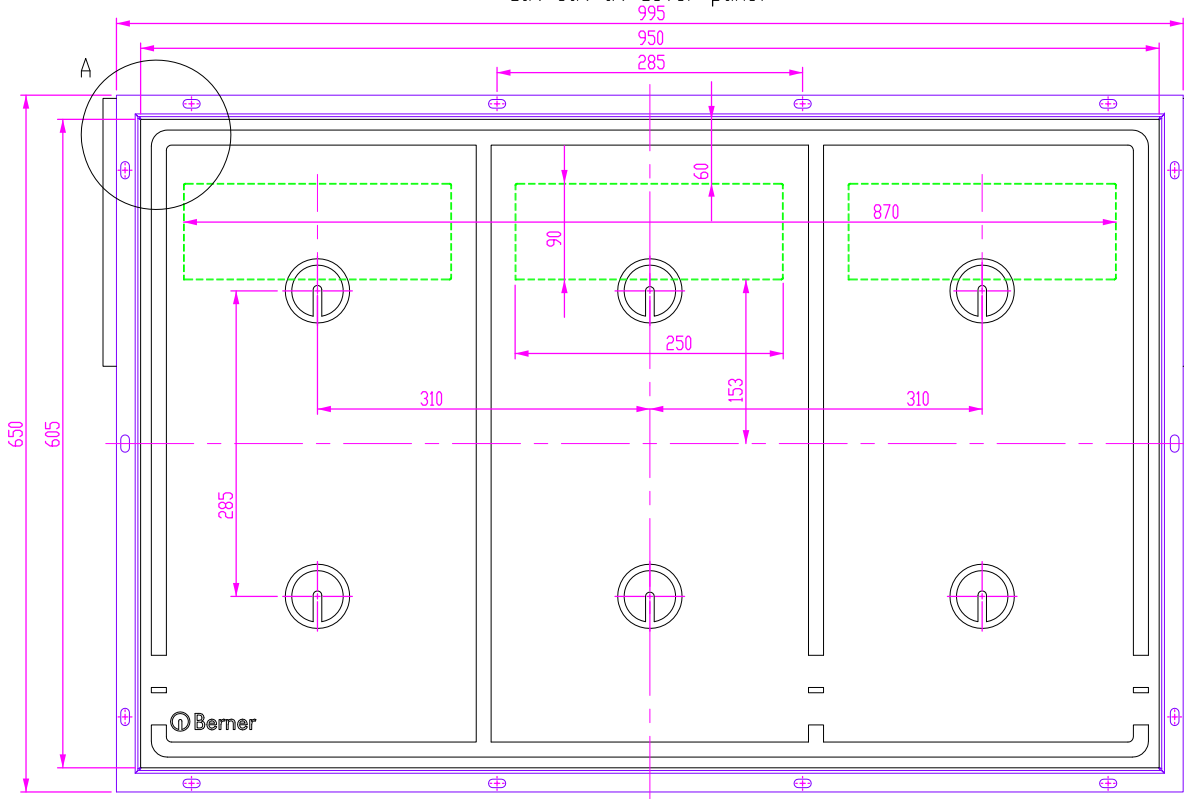


# Variante B ( flächenbündiger Einbau - flush-mount installation )

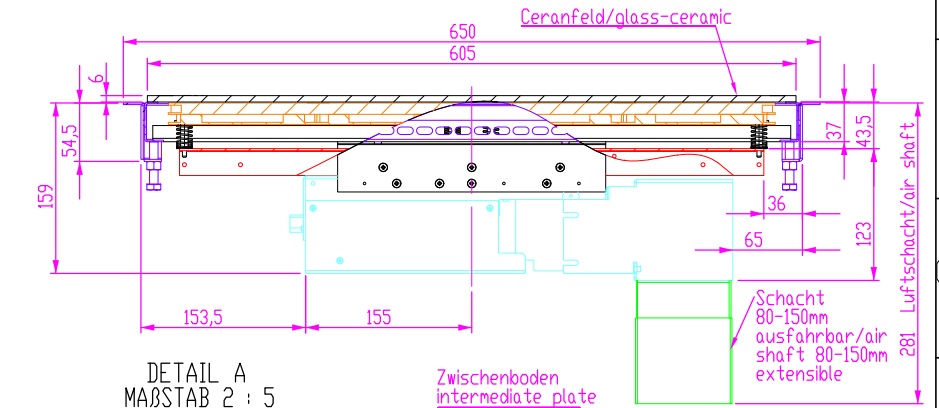
- ◊ Modul                      Spule auf Generator als kompakte Einheit - inductor on the generator as compact unit
  
- ◊ getrennt                    Spule und Generator getrennt - inductor and generator are separate  
                                   Spule auf Spulenträger                    - inductor on plate for induction  
                                   Generator in seperatem Anschlußfach - generator in a separate case  
                                   Kabellänge variabel bestellbar - cable length to order variable

	NAME	DATUM	SIG.	DATUM	SIG.	INDEX	ÄNDERUNG
GEZEICHNET	Adolf	22.01.2014	MA	22.01.2014	MA	a	
GEPROBT						b	
GENEHMIGT						c	
						d	
BENENNUNG:							BI6EG21K_B
ZEICHNUNGSNR.							BI6EG21K_B
Berner-Kochsysteme GmbH & Co.KG Sudetenstr.5 D-87471 Durach www.induktion.de							MASSSTAB: 1:5 A3
BLATT 1 VON 3							

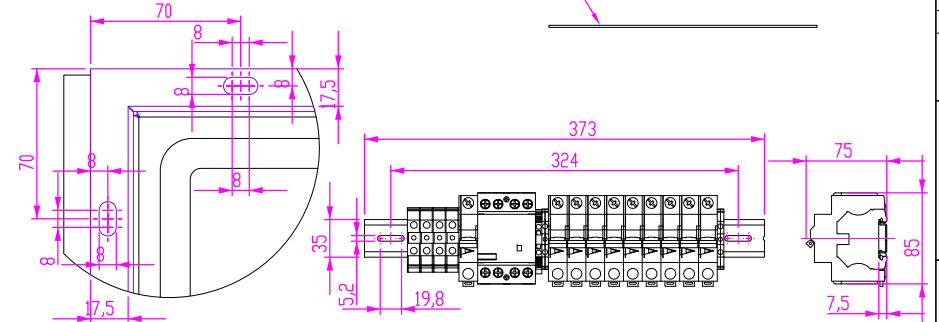
Ausschnitt in Abdeckung 956 x 611  
cut out at cover panel



Ausschnitt in Abdeckung 956 x 611  
cut out at cover panel

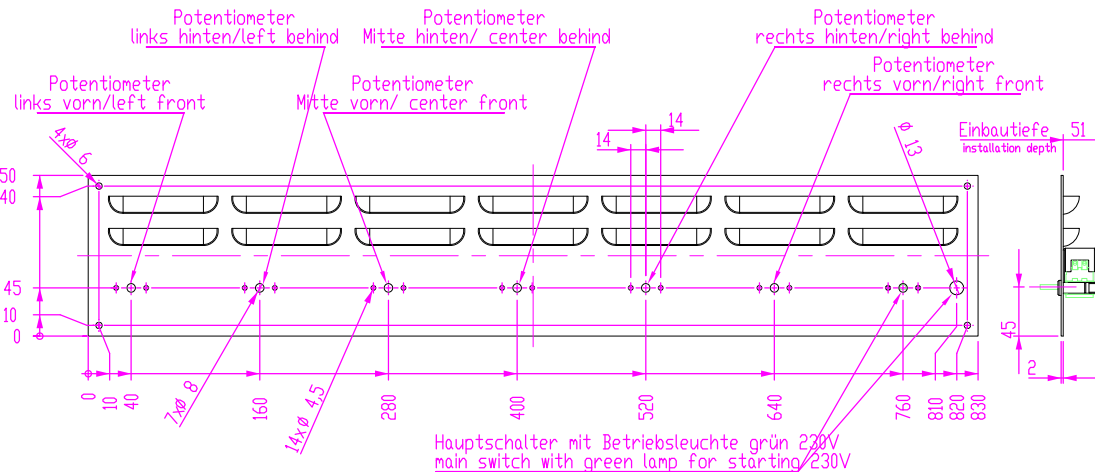


DETAIL A  
MAßSTAB 2 : 5

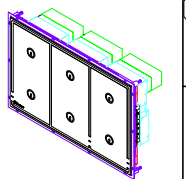
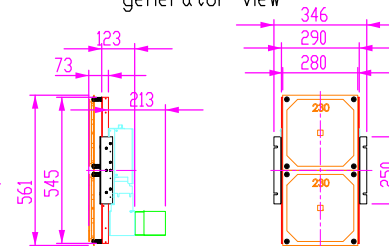


Platz für die Schaltung in Unterbau vorsehen,  
bei getrennter Montage max. 2,0m von Generatoren  
provide space for the circuit in base, if installed separately from max.2,0 m of generator

Schalterblende (optional lieferbar)  
switch panel - optional available



Generatoransicht  
generator view



alle Maße in mm  
Allgemeintoleranz = m

NAME	DATUM	SIG.	DATUM	SIG.	INDEX	ÄNDERUNG
GEZEICHNET	Adolf	22.01.2014	MA	22.01.2014	MA	a
GEPRÜFT						b
GENEHMIGT						c
						d

BENENNUNG:  
Variante\_B flächenbündig Modul  
version B flush-mount modular unit

Berner-Kochsysteme GmbH & Co.KG  
Sudetenstr.5 D-87471 Durach  
www.induktion.de

ZEICHNUNGSNR.

BI6EG21K\_B

BLATT 2 VON 3

MAßSTAB:  
1:5

A3

