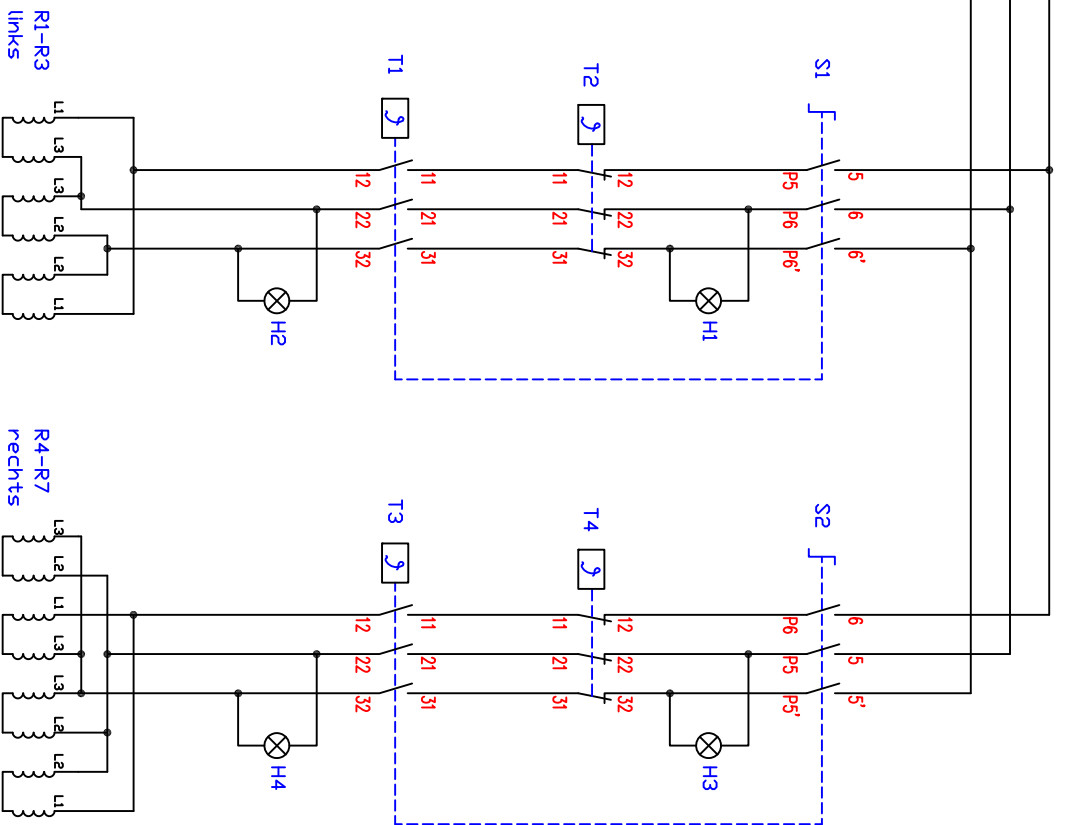


Anschiuß CEE16A
400V/3~/N/PE



R1-R3
links

R4-R7
rechts

Kabel 1 - Zuleitung 5G2,5qmm/CEE16A

100087

SI,S2 - Vorschalter Thermostat
T1,T3 - Thermostat 64-310°C
T2,T4 - Sicherheitsthermostat 360°C

700104

700104

300100

Aufschgerät Brauplatte
System 45
BGA80/45
7,0kW

Berner-Kochsysteme GmbH&Co.KG
Sudetenstraße 5
D-87471 Durach
Tel:+49(0)831/697247-0,Fax:-15
berner@induktion.de
www.induktion.de

Änderung	a		b		c	
	q	a	q	a	q	a
Version	1,3					
Blatt	1/1					
Datum	21.06.21					
Name	RH					

Schalplan
BG45-8/1