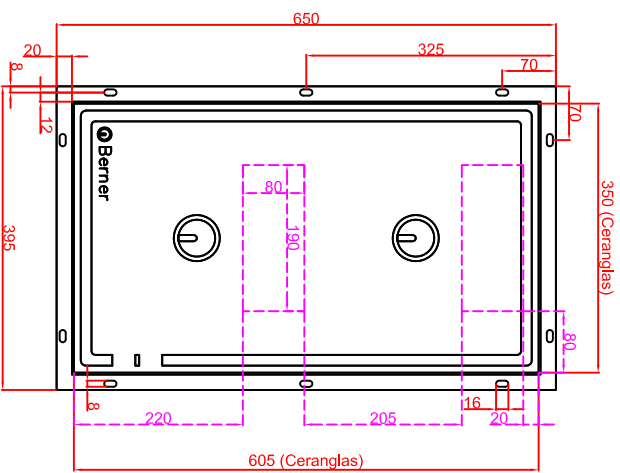
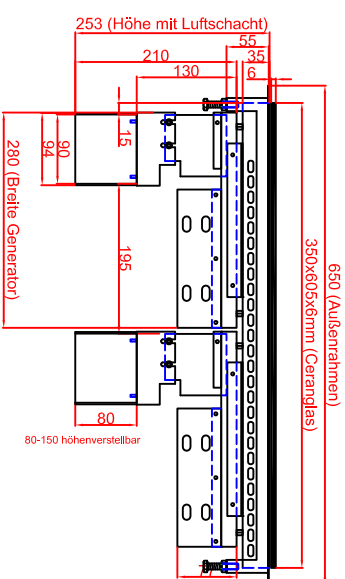


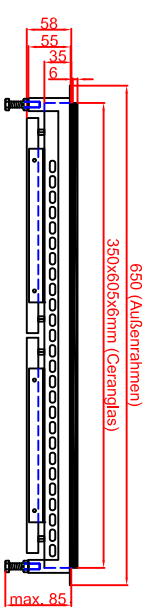
Ausschnitt in Abdeckung  
356mm x 611mm  
Ansicht mit Luftschächttöffnungen



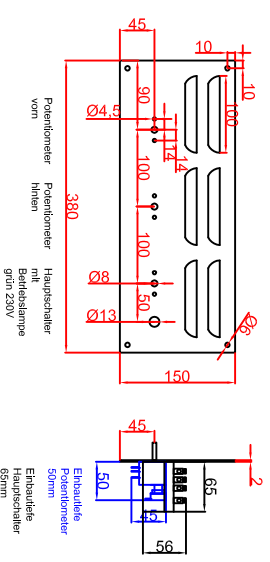
Ausschnitt in Abdeckung 356mm x 611mm  
Version Generator Modul angebaut



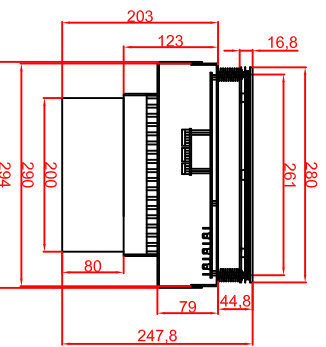
Ausschnitt in Abdeckung 356mm x 611mm  
Version Generator-Spule getrennt



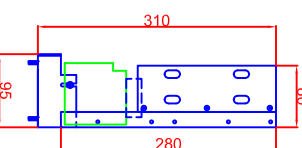
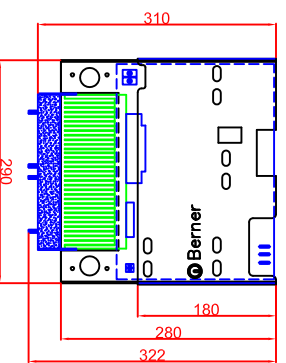
Schalterblende (optional lieferbar)



Generatoransicht  
Version Generator Modul



Generatoransichten  
Version Generator-Spule getrennt



Berner-Kochsysteme GmbH & Co.KG  
Sudetenstrasse 5  
D-87471 Durach  
Tel.: +49(0)831/697247-0  
Fax.: +49(0)831/697247-15  
berner@induktion.de  
www.induktion.de

Maststab: 1:10  
Zeichnungsnummer: 6/103

**BIEGEF10K**  
flächenbündig (B)

Bestellart	Datum	Name
Konstruktion 1	20.01.2014	Hänel
Konstruktion 2	20.01.2014	Berner

Blatt 1 von 1