

Variante A (Auflagerahmen - support frame)

- ◊ Modul Spule auf Generator als kompakte Einheit - inductor on the generator as compact unit
- ◊ getrennt Spule und Generator getrennt - inductor and generator are separate
- Spule auf Spulenträger - inductor on plate for induction
- Generator in separatem Anschlußfach - generator in a separate case
- Kabellänge variabel bestellbar - cable length to order variable

GEZEICHNET	NAME	DATUM	SEITENANZAHL	ALLE MAßE IN MM	ZEICHENLEGENDE																				
GEPROBT	Andof	20.08.2018	1/1	Allgemeintoleranz = H11	<table border="1"> <tr> <th>DATUM</th> <th>SEITENANZAHL</th> <th>INDEX</th> <th>ÄNDERUNG</th> </tr> <tr> <td>20.08.2018</td> <td>1/1</td> <td>a</td> <td></td> </tr> <tr> <td></td> <td></td> <td>b</td> <td></td> </tr> <tr> <td></td> <td></td> <td>c</td> <td></td> </tr> <tr> <td></td> <td></td> <td>d</td> <td></td> </tr> </table>	DATUM	SEITENANZAHL	INDEX	ÄNDERUNG	20.08.2018	1/1	a				b				c				d	
DATUM	SEITENANZAHL	INDEX	ÄNDERUNG																						
20.08.2018	1/1	a																							
		b																							
		c																							
		d																							

BENENNUNG:

B12EGFFL7_A

Berner-Kochsysteme GmbH & CoKG
 Südtentstr. 5 D-87471 Dürach
 www.induktion.de

ZEICHNUNGSNR.

B12EGFFL7_A

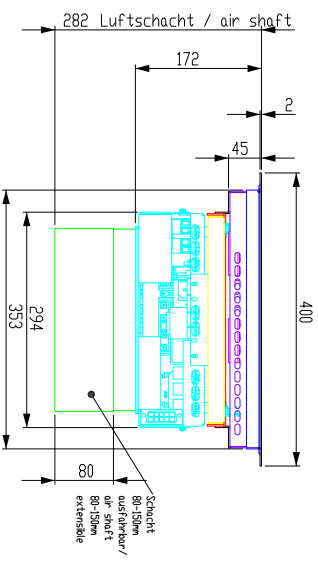
MAßSTAB

1:10

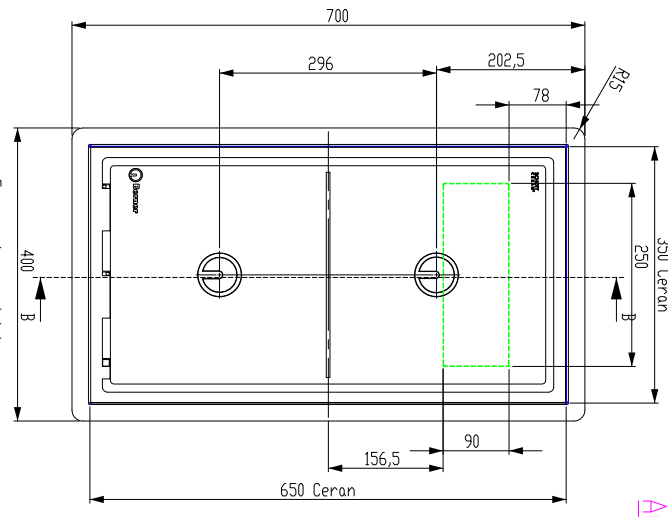
BLATT 1 VON 3

A3

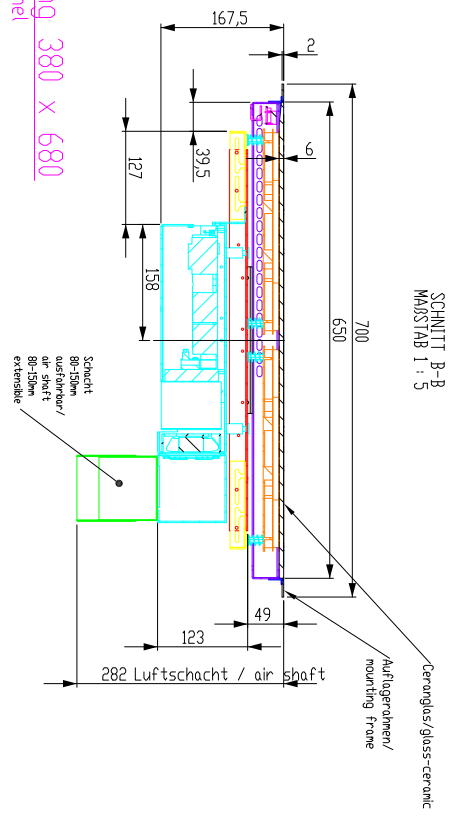
Vorderansicht / front view



Draufsicht / top view

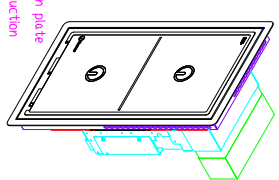
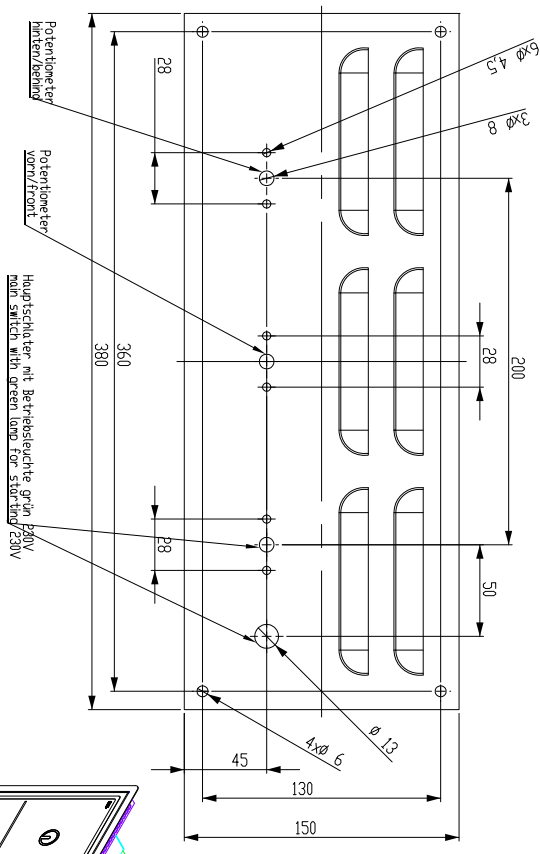


Ausschnitt in Abdeckung 380 x 680
cut out at cover panel



SCHNITT B-B
MAßSTAB 1:5

Schalterblende (optional lieferbar)
switch panel - optional available



Ubertastengebe / line-key

Induktion / induction

Luftschacht / air shaft

Röhren / frame

Verankerungsrahmen extension plate

Spulenträger / plate for induction

Anzeige / display

ZEICHENLISTE	NUMMER	BEZEICHNUNG	STÜCK	ANMERKUNGEN
GERÄT	1	Generator	1	

DATEI	VERSION	STADIUM	ANMERKUNGEN
GEN	1	A	

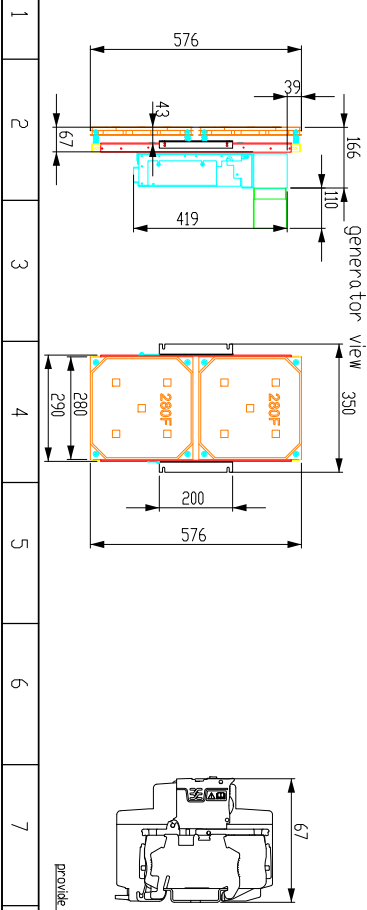
Version A Auflagerahmen Modul
version A support frame modular unit

Hersteller: BIEGELFLZ_A
Datei: BIEGELFLZ_A

Hersteller: Berger-Kochsystems GmbH & Co KG
Süderstraße 77-87/471
D-85354 Freising

Hersteller: BIEGELFLZ_A
Datei: BIEGELFLZ_A

Platz für die Schaltung in Unterraum vorsehen.
bei getrennter Montage max. 2dm von Generatoren
provide space for the circuit in base, if installed separately from mod. in of gener

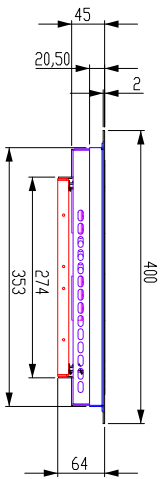


1 2 3 4 5 6 7 8 9 10 11 12 13 14 15

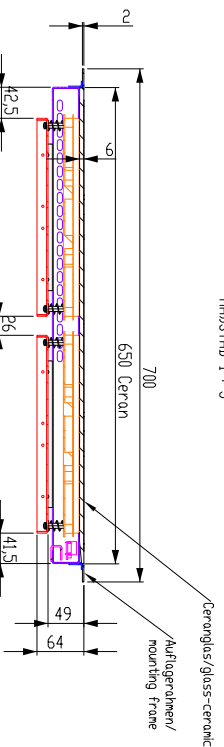
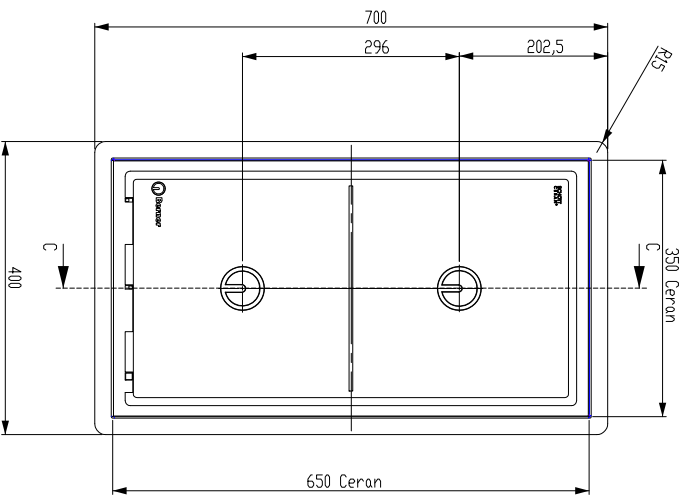
A B C K L M

A2

Vorderansicht/ front view

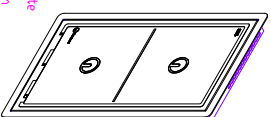
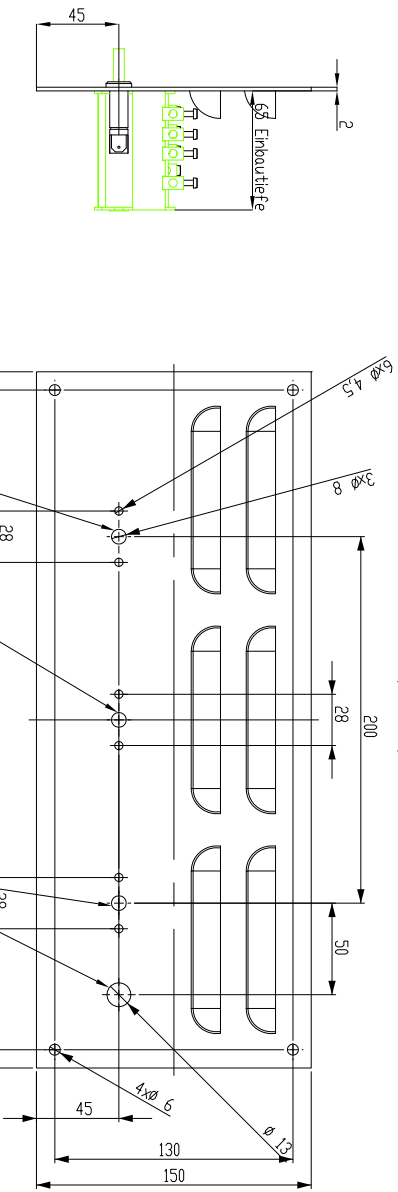


Draufsicht/ top view

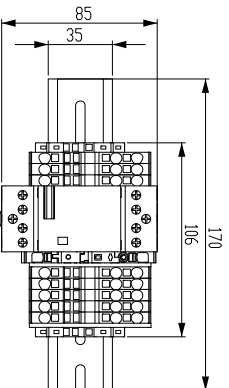
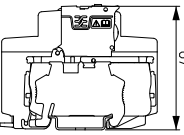
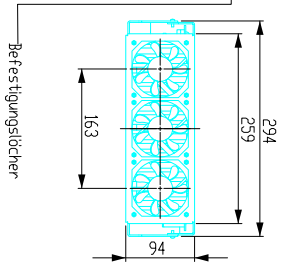
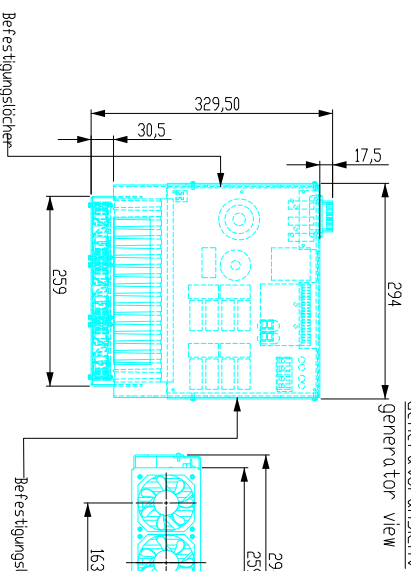


Ausschnitt in Abdeckung 380 x 680
cut out at cover panel

Schalterblende (optional lieferbar)
switch panel - optional available



Innenleuchte / Inset-LED
generator / induction
Luftschicht / air shaft
Körper / frame
Erweiterungsrahmen / extension plate
Hauptschalter / main switch
Spaltenleger / plate for induction
Anzeiger / display



Platz für die Schaltung in Überbau vorsehen
bei getrennter Montage max. 4cm vom Generator
provide space for the circuit in base, if installed separately from max. 4 cm of generator

ZEICHNUNG	NAMEN	DATUM	SS	SS
GERÄT	Modul	SCHUBSTREIFEN	MA	SS
	Modul	SCHUBSTREIFEN	MA	SS
	Modul	SCHUBSTREIFEN	MA	SS

ZEICHNUNG	NAMEN	DATUM	SS	SS
GERÄT	Modul	SCHUBSTREIFEN	MA	SS
	Modul	SCHUBSTREIFEN	MA	SS
	Modul	SCHUBSTREIFEN	MA	SS

Berger-Kochplatten GmbH & Co KG
Stiefstr. 25
D-87471 Dornoch
www.buehler.de

Version A Auflagerahmen getrennt
Version A support frame separated

BIEGEGFLZ_A
BAUT 3 09 03