

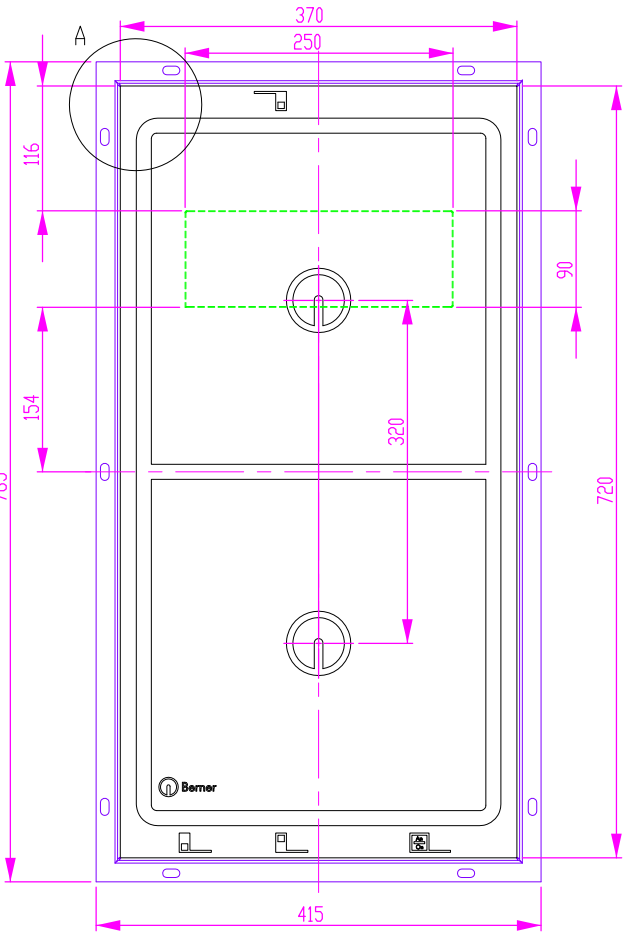
# Variante B ( flächenbündiger Einbau - flush-mount installation )

- Modul                      Spule auf Generator als kompakte Einheit - inductor on the generator as compact unit
  
- getrennt                    Spule und Generator getrennt - inductor and generator are separate  
                                   Spule auf Spulenträger                    - inductor on plate for induction  
                                   Generator in seperatem Anschlußfach - generator in a separate case  
                                   Kabellänge variabel bestellbar - cable length to order variable

	NAME	DATUM	SIG.	DATUM	SIG.	INDEX	ÄNDERUNG
GEZEICHNET	Adolf	23.09.2013	MA	23.09.2013	MA	a	
GEPROBT						b	
GENEHMIGT						c	
						d	
BENENNUNG:							
<b>BI2EGA7</b>							
Berner-Kochsysteme GmbH & Co.KG Sudetenstr.5 D-87471 Durach www.induktion.de							ZEICHNUNGSNR.
							BI2EGA7_B
							MASSTAB: 1:5
							A3
BLATT 1 VON 3							

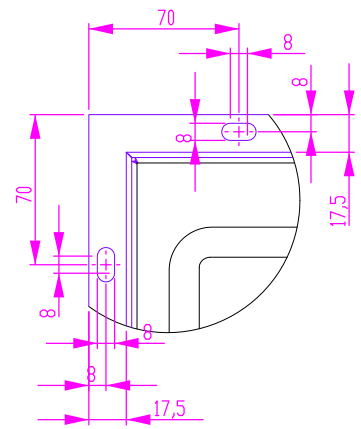
1 2 3 4 5 6 7 8 9 10 11

Ausschnitt in Abdeckung 376 x 726  
cut out at cover panel

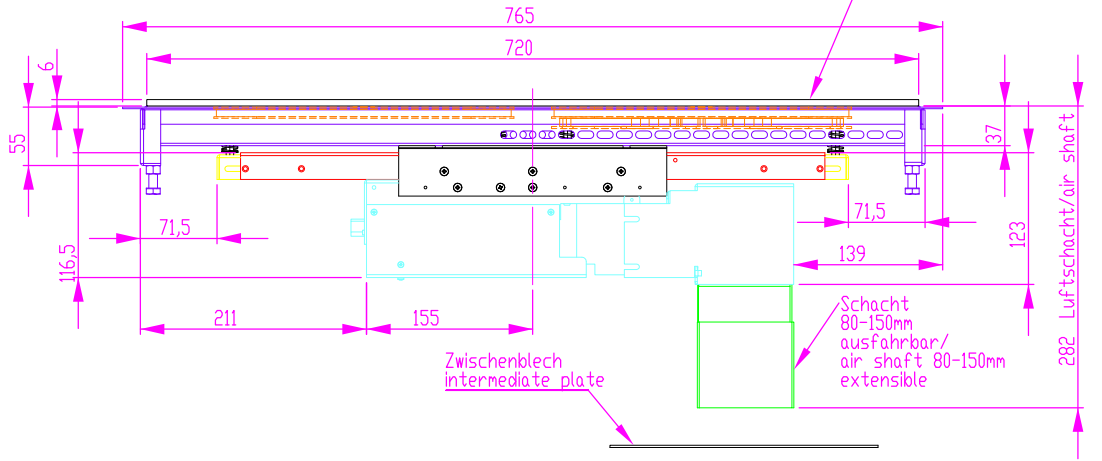


Generatoransicht  
generator view

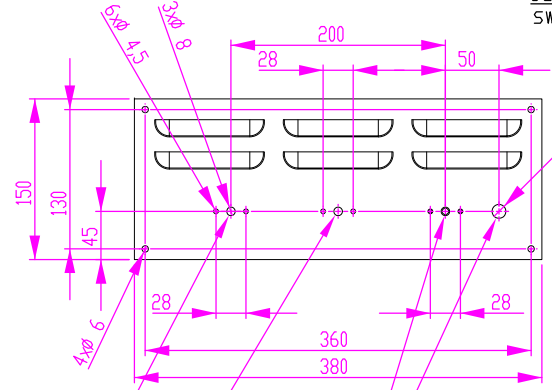
DETAIL A  
MAßSTAB 2 : 5



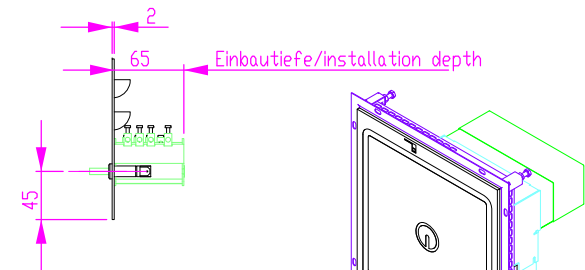
Ausschnitt in Abdeckung 376 x 726  
cut out at cover panel



Schalterblende (optional lieferbar)  
switch panel - optional available

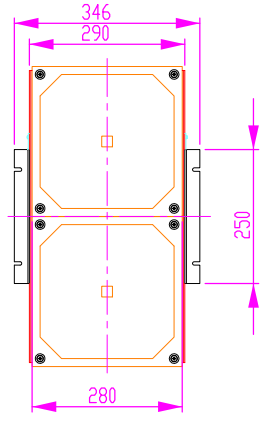
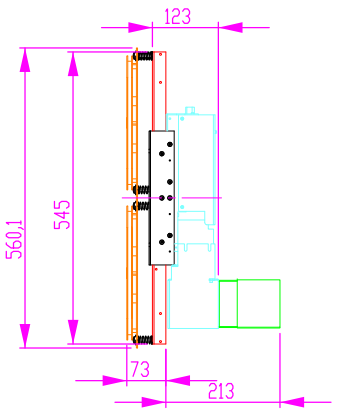


Hauptschalter mit Betriebsleuchte grün 230V  
main switch with green lamp for starting 230V

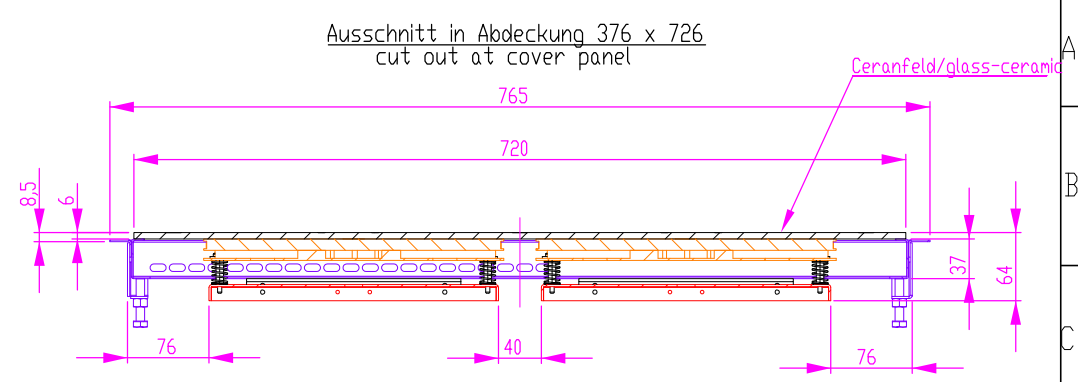
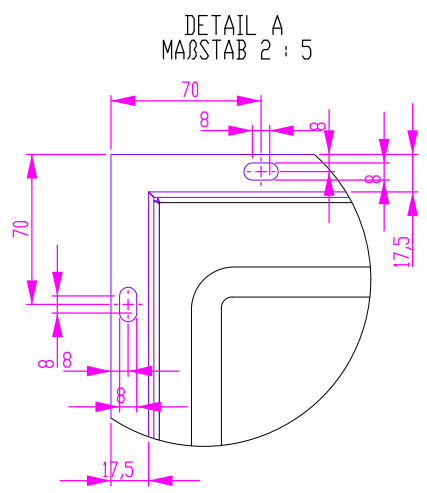
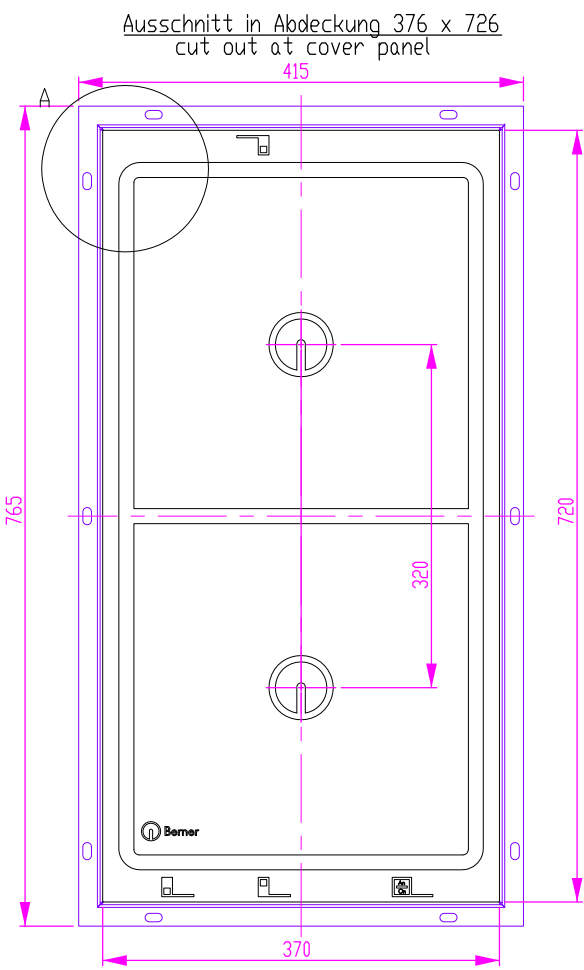


Linien-Legende / line-key

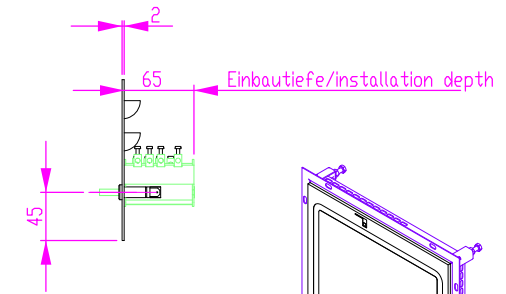
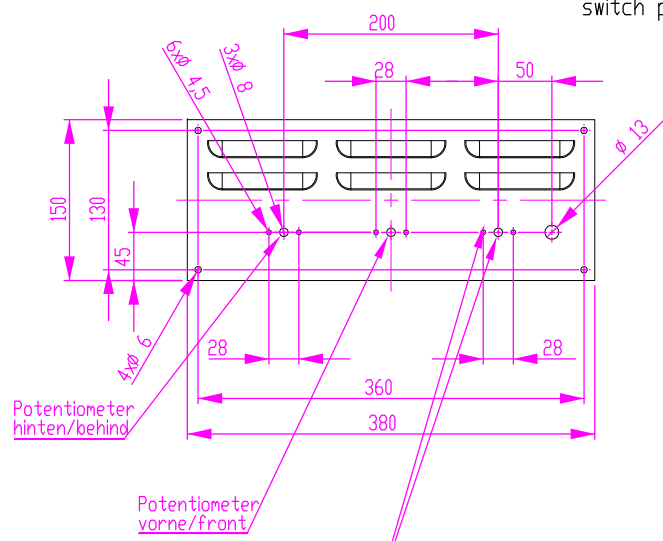
- Generator / generator
  - Induktion / induction
  - Schacht / shaft
  - Rahmen / frame
  - Ver.-Rahmen / con.frame
  - Erweiterungsblech / extension plate
  - Hauptschalter / main switch
  - Spulenträger / plate for induction
- alle Maße in mm  
Allgemeintoleranz = m



NAME	DATUM	SIG.	DATUM	SIG.	INDEX	ÄNDERUNG
GEZEICHNET	Adolf	23.09.2013	23.09.2013	MA	a	
GEPROBT					b	
GENEHMIGT					c	
					d	
BENENNUNG:						
Variante_B flächenbündig Modul version B flush-mount modular unit						
ZEICHNUNGSNR.						MASSSTAB:
Berners-Kochsysteme GmbH & Co.KG Sudetenstr.5 D-87471 Durach www.induktion.de						1:5
BLATT 2 VON 3						A3



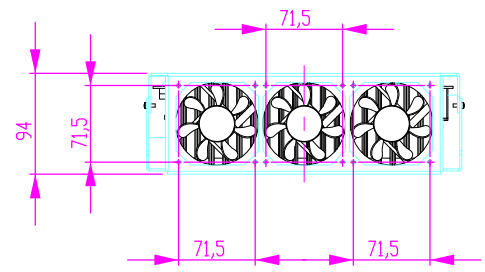
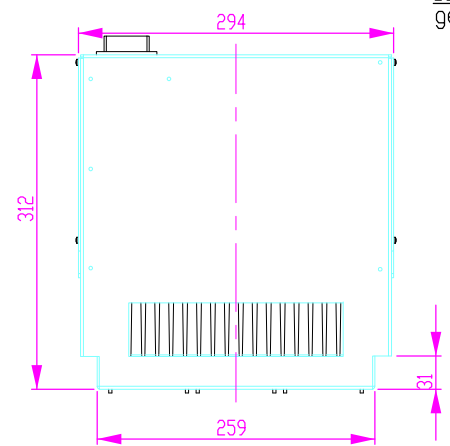
Schalterblende (optional lieferbar)  
switch panel - optional available



- Linien-Legende / line-key
- Generator / generator
  - Induktion / induction
  - Schacht / shaft
  - Rahmen / frame
  - Ver.-Rahmen / con.frame
  - Erweiterungsblech / extension plate
  - Hauptschalter / main switch
  - Spulenträger / plate for induction

alle Maße in mm  
Allgemeintoleranz = m

Generatoransicht  
generator view



NAME	DATUM	SIG.	DATUM	SIG.	INDEX	ÄNDERUNG
GEZEICHNET	Adolf	23.09.2013	MA	23.09.2013	MA	a
GEPROBT						b
GENEHMIGT						c
						d

BENENNUNG:		Variante_B flächenbündig getrennt version B flush-mount separated
ZEICHNUNGSNR.		
Berner-Kochsysteme GmbH & Co.KG Sudetenstr.5 D-87471 Durach www.induktion.de		MASSTAB: 1:5
Blatt 3 von 3		A3