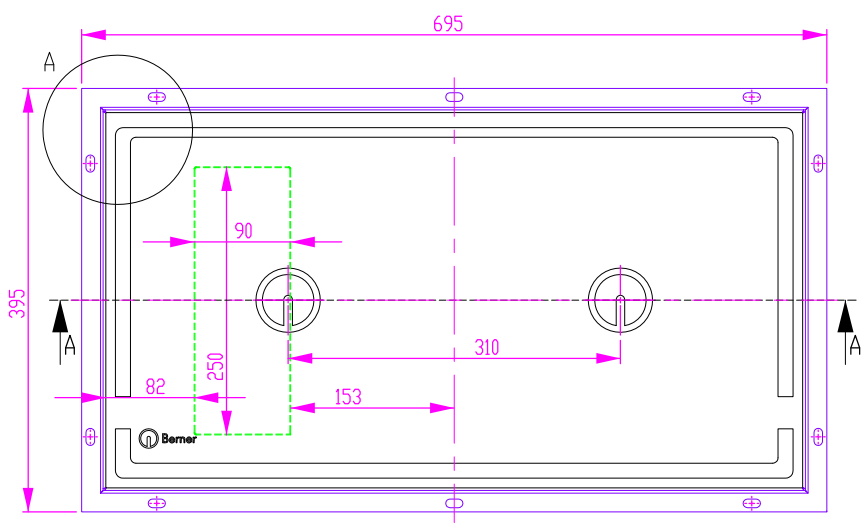


# Variante B ( flächenbündiger Einbau - flush-mount installation )

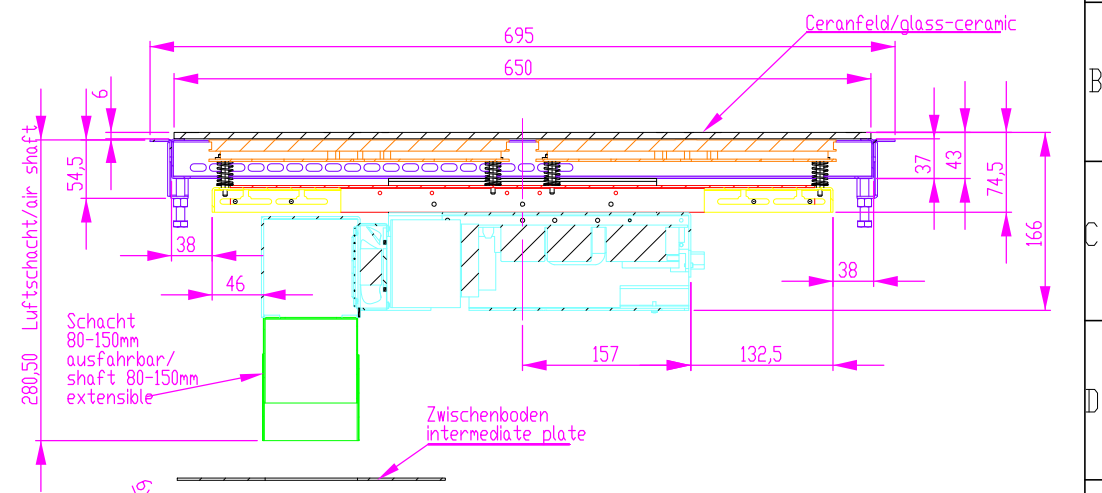
- Modul                      Spule auf Generator als kompakte Einheit - inductor on the generator as compact unit
- getrennt                    Spule und Generator getrennt - inductor and generator are separate  
                                   Spule auf Spulenträger                      - inductor on plate for induction  
                                   Generator in seperatem Anschlußfach - generator in a separate case  
                                   Kabellänge variabel bestellbar - cable length to order variable

	NAME	DATUM	SIG.	DATUM	SIG.	INDEX	ÄNDERUNG
GEZEICHNET	Adolf	09.10.2013	MA	09.10.2013	MA	a	
GEPROBT						b	
GENEHMIGT						c	
						d	
							BENENNUNG:
							BI2EGFFQ7_B
Berner-Kochsysteme GmbH & Co.KG Sudetenstr.5 D-87471 Durach www.induktion.de							ZEICHNUNGSNR.
							BI2EGFFQ7_B
							MASSTAB:
							1:5
							A3
BLATT 1 VON 3							

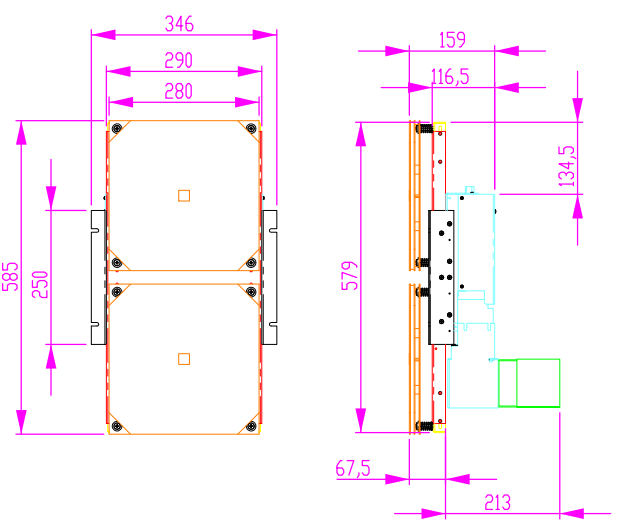
Ausschnitt in Abdeckung 656 x 356  
cut out at cover panel



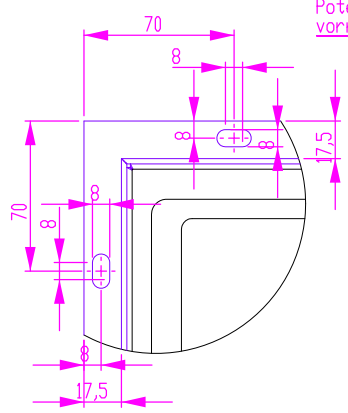
SCHNITT A-A  
Ausschnitt in Abdeckung 656 x 356  
cut out at cover panel



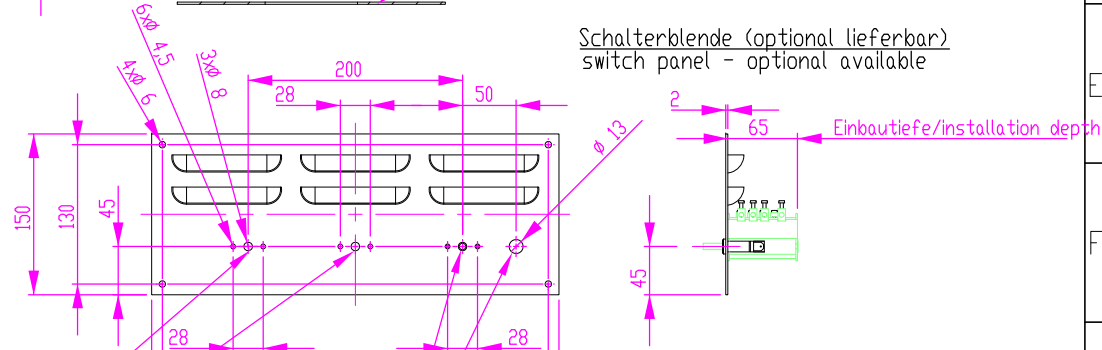
Generatoransicht  
generator view



DETAIL A  
MAßSTAB 2 : 5



Schalterblende (optional lieferbar)  
switch panel - optional available



- Linien-Legende / line-key
- Generator / generator
  - Induktion / induction
  - Schacht / shaft
  - Rahmen / frame
  - Ver.-Rahmen / con.frame
  - Erweiterungsblech / extension plate
  - Hauptschalter / main switch
  - Spulenträger / plate for induction

alle Maße in mm  
Allgemeintoleranz = m

NAME	DATUM	SIG.	DATUM	SIG.	INDEX	ÄNDERUNG
GEZEICHNET Adolf	09.10.2013	MA	09.10.2013	MA	a	
GEPRÜFT					b	
GENEHMIGT					c	
					d	

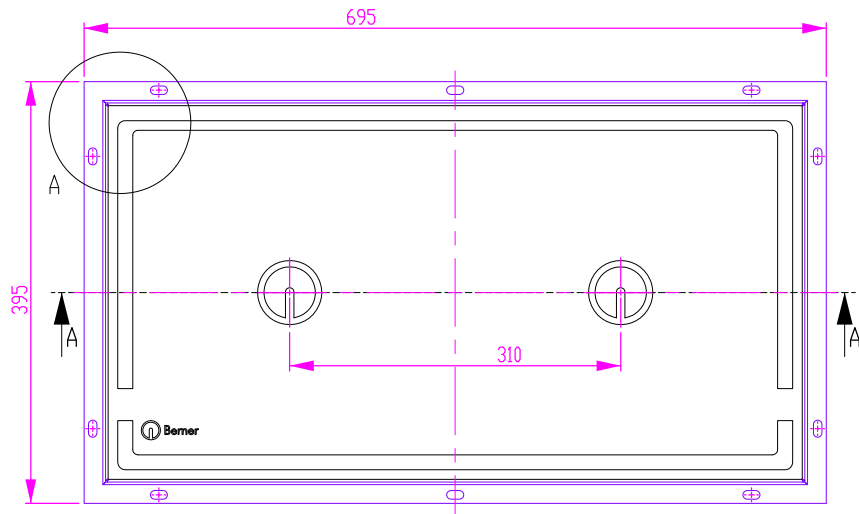


BENENNUNG:  
Variante\_B flächenbündig Modul  
version B flush-mount modular unit

Berner-Kochsysteme GmbH & Co.KG  
Sudetenstr.5 D-87471 Durach  
www.induktion.de

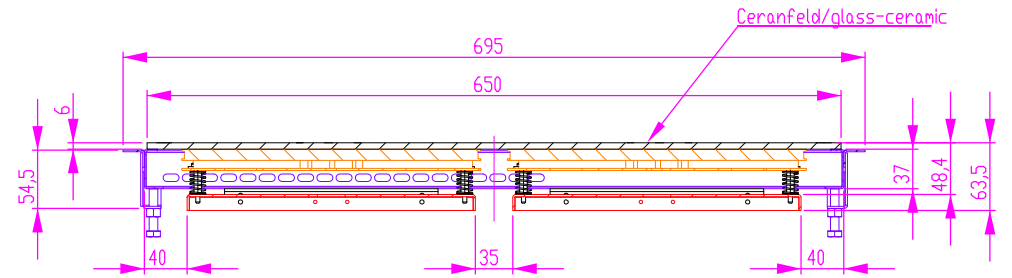
ZEICHNUNGSNR. B12EGFFQ7_B	MAßSTAB: 1:5
BLATT 2 VON 3	A3

Ausschnitt in Abdeckung 656 x 356  
cut out at cover panel

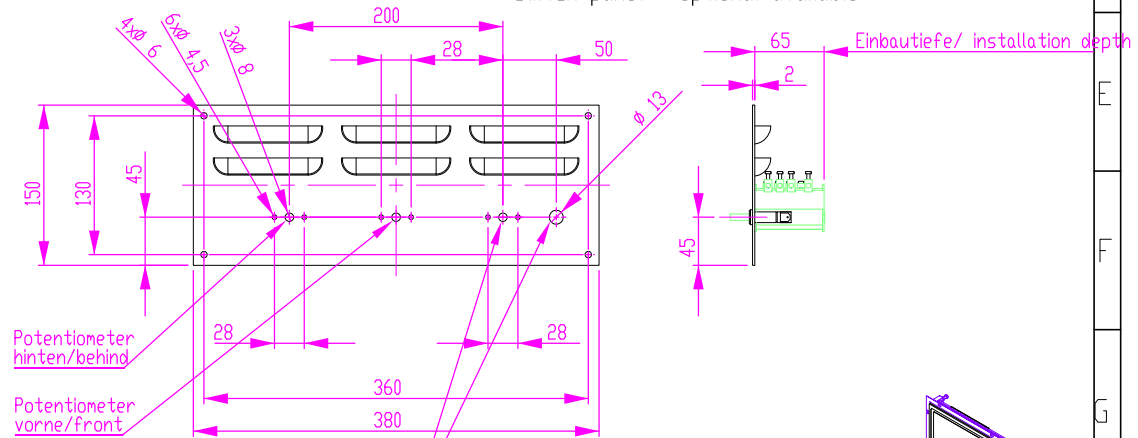


Ausschnitt in Abdeckung 656 x 356  
cut out at cover panel

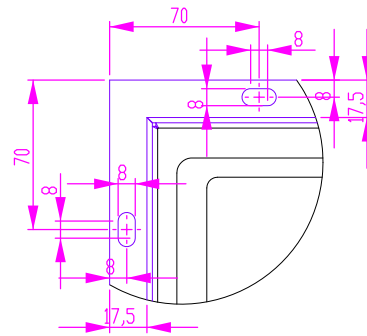
SCHNITT A-A



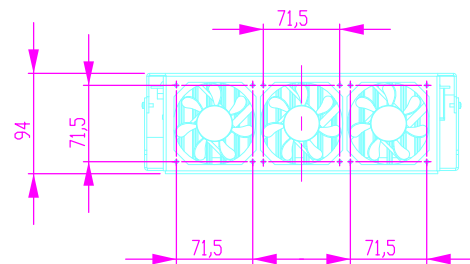
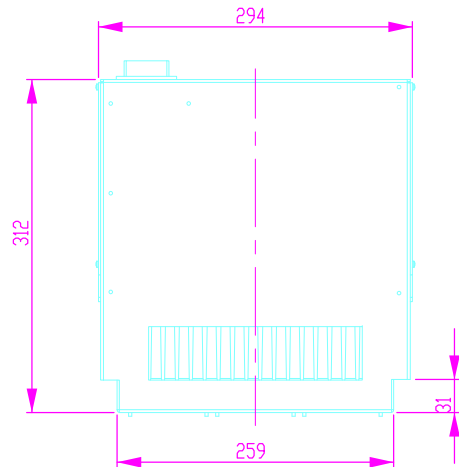
Schalterblende (optional lieferbar)  
switch panel - optional available



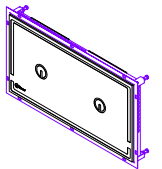
DETAIL A  
MAßSTAB 2 : 5



Generatoransicht  
generator view



- Linien-Legende / line-key
- Generator / generator
  - Induktion / induction
  - Schacht / shaft
  - Rahmen / frame
  - Ver.-Rahmen / con.frame
  - Erweiterungsblech / extension plate
  - Hauptschalter / main switch
  - Spulenträger / plate for induction



alle Maße in mm  
Allgemeintoleranz = m

	NAME	DATUM	SIG.	DATUM	SIG.	INDEX	ÄNDERUNG
GEZEICHNET	Adolf	09.10.2013	MA	09.10.2013	MA	a	
GEPÜFT						b	
GENEHMIGT						c	
						d	

BENENNUNG:  
Variante\_B flächenbündig getrennt/  
version B flush-mount separated

ZEICHNUNGSNR. BI2EGFFQ7\_B

Berner-Kochsysteme GmbH & Co.KG  
Sudetenstr.5 D-87471 Durach  
www.induktion.de

MASSSTAB: 1:5  
A3

BLATT 3 VON 3

