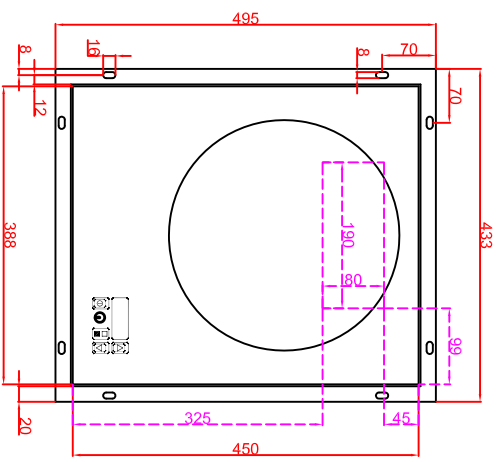
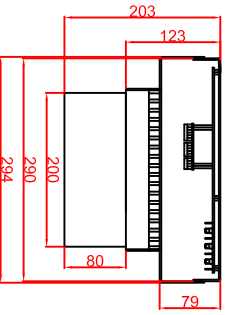


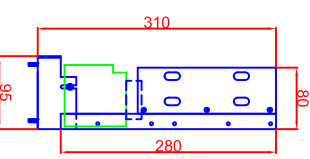
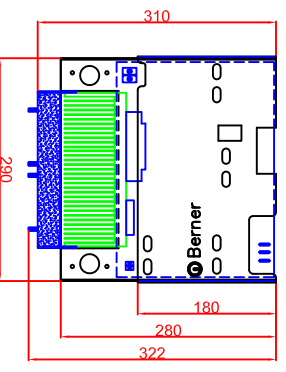
Ausschnitt in Abdeckung
394mm x 456mm
Ansicht mit Luftschachtöffnungen



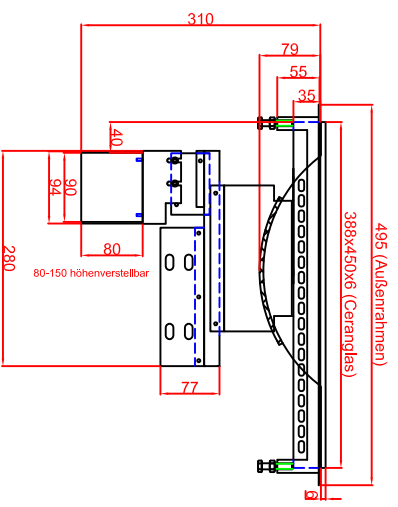
Generatoransicht
Version Generator Modul



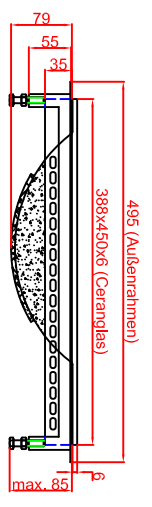
Generatoransichten
Version Generator-Spule getrennt



Ausschnitt in Abdeckung 394mm x 456mm
Version Generator Modul angebaut



Ausschnitt in Abdeckung 394mm x 456mm
Version Generator-Spule getrennt



Berner-Kochsysteme GmbH & Co.KG
Sudelenstrasse 5
D-87471 Durach
Tel.: +49(0)831/697247-0
Fax.: +49(0)831/697247-15
berner@induktion.de
www.induktion.de

Maststab: 1:10
Zeichnungsnummer: 014/102

BWERBT5
flächenbündig (B)

Bearbeiter	Datum	Name
Generator 1	24.04.2014	Hänel
Ausführung 1	24.04.2014	Berner
Ausführung 2		