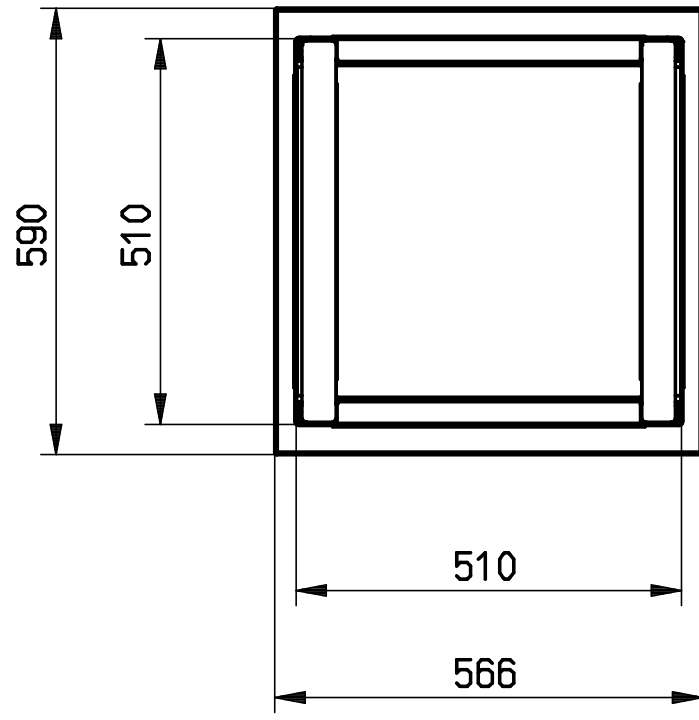
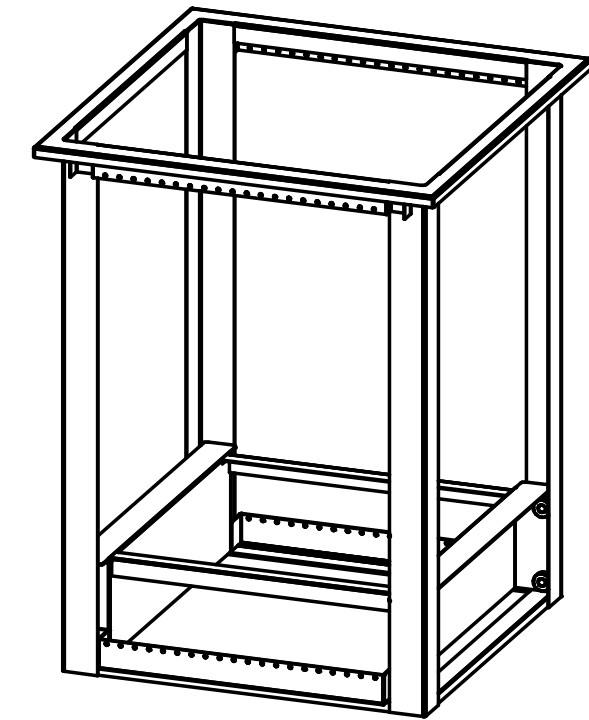


effektive Stabelhöhe



Ausschnittmaß: 515 x 565 mm

<b>SCHOLL</b>				Format:	Maßstab: 1:10	Werkstoff:	Blechdicke: 0.000 mm
				Datum	Name	Teilebenennung: Einbau-Korbspender unbeheizt	
				Erstellt	02.04.2012	Heinz	Teilebenennung2: EKS-U
				Geprüft	02.04.2012	Heinz	L-B-H: 566.00 - 590.00 - 745.00
				Freigabe	02.04.2012	Heinz	Dokumentnummer: ZNR-00015099
				Norm			Teilenummer: A0929
				G.Scholl Apparatebau GmbH & Co. KG Zinzhäuser Weg 4 · 56479 Bad Marienberg Telefon ++49(0)2661-9868-0 Telefax ++49(0)2661-9868-28			Blatt: 1
Index	Änderung	Datum	Name	Original :			Ersatz für: