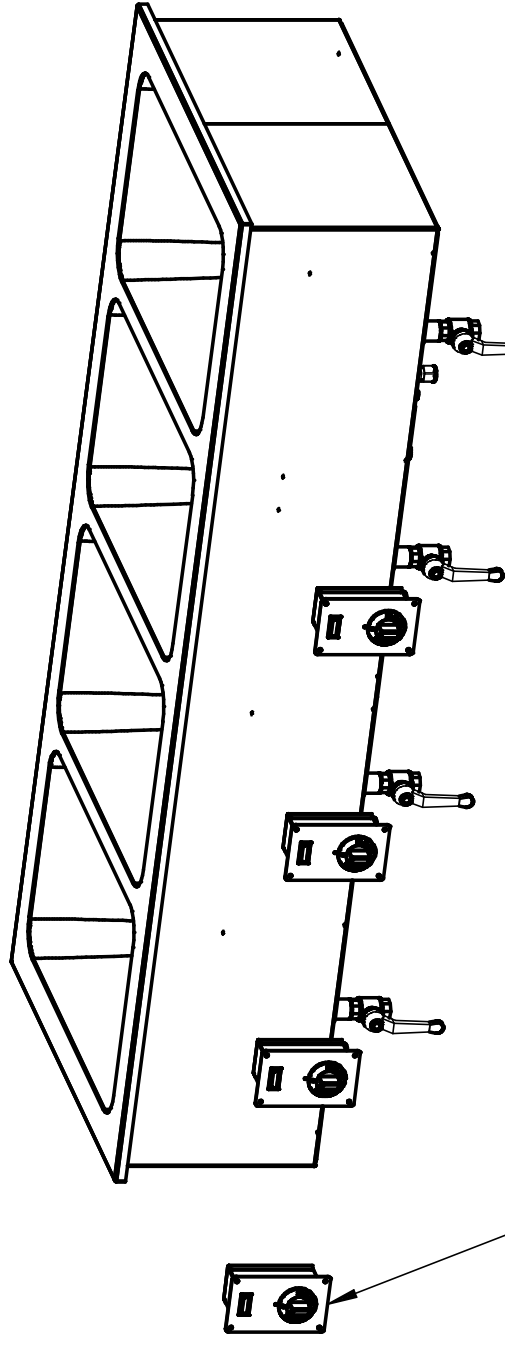
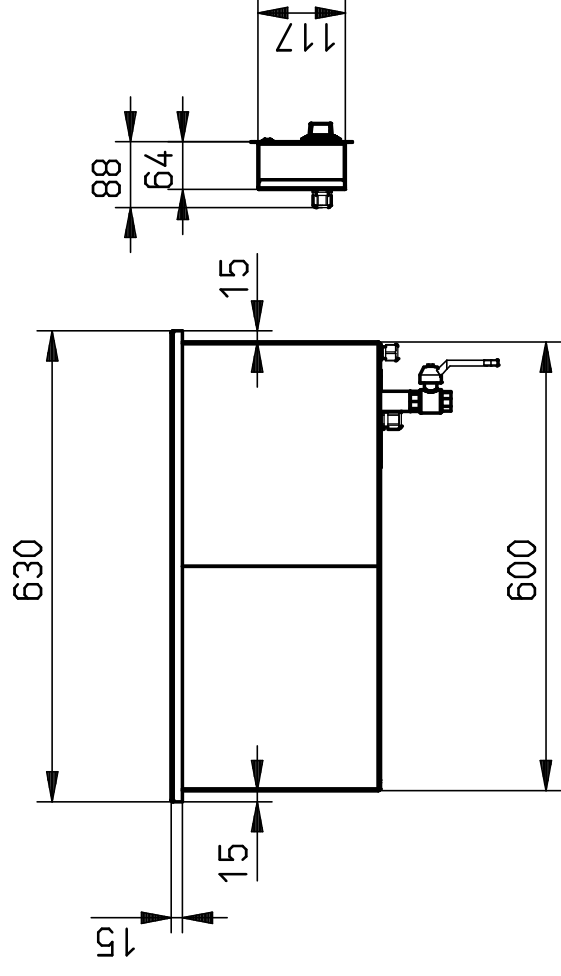
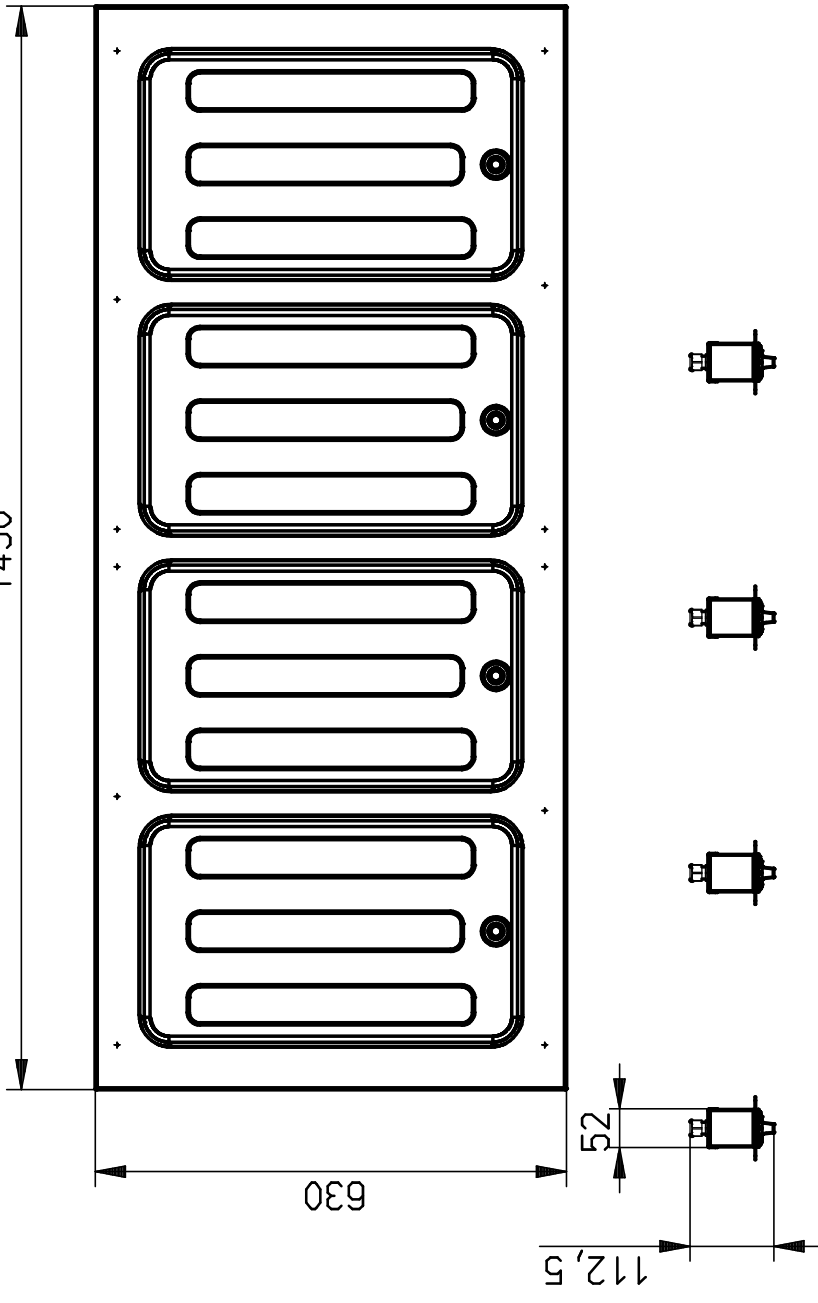


Elektrische Zuleitung ca. 2 m



Thermostatgehäuse lose anhängend,
Verbindungsleitung ca. 1,2 m,
Einbautiefe ca. 110 mm

Ablaufahn 1/2"

Hinweis:

- Elektrischer Anschluss: 400 V AC / 4,0 kW
- vier indirekt beheizte Wannen für GN-Behälter der Größe 1/1-200, manuelle Befüllung
- Ausschnittmaß für Bain-Marie: 1425 X 605 mm
- Ausschnittmaß für Thermostatgehäuse: 55 X 120 mm

Format:		Maßstab: 1:10	Werkstoff:	Blechdicke: 0,000 mm
Name		Teilebenennung: Einbau-Bain-marie 3114/4		
Datum	Name	Teilebenennung2:		
Erstellt 22.06.2016	Able	L-B-H: 1450,0 - 630,00 - 280,00		
Geprüft 23.06.2016	Able	Dokumentnummer: ZNR-00085145		
Freigebe 23.06.2016	Able	Teilenummer: G2410		
Norm		Original: Ersatz für: a		
Scholl Apparatebau GmbH & Co.KG Zürcher Weg 4 - 56479 Bad Wörsberg Telefon ++49(0)261-9868-0 Telefax ++49(0)261-9868-28		Blatt: 1		
Index	Änderung	Datum	Name	