

EXPLOSIONSZEICHNUNG



KBS Gastrotechnik GmbH – Schoßbergstraße 26 – 65201 Wiesbaden

K B S

**SPARE PARTS CATALOGUE
ERSATZTEILKATALOG
CATALOGUE PIECES DETACHEES
CATALOGO PARTI RICAMBIO
CATALOGO DE PIEZAS DE RECAMBIO
CATALOGO PECÇAS DE REPOSICAO**

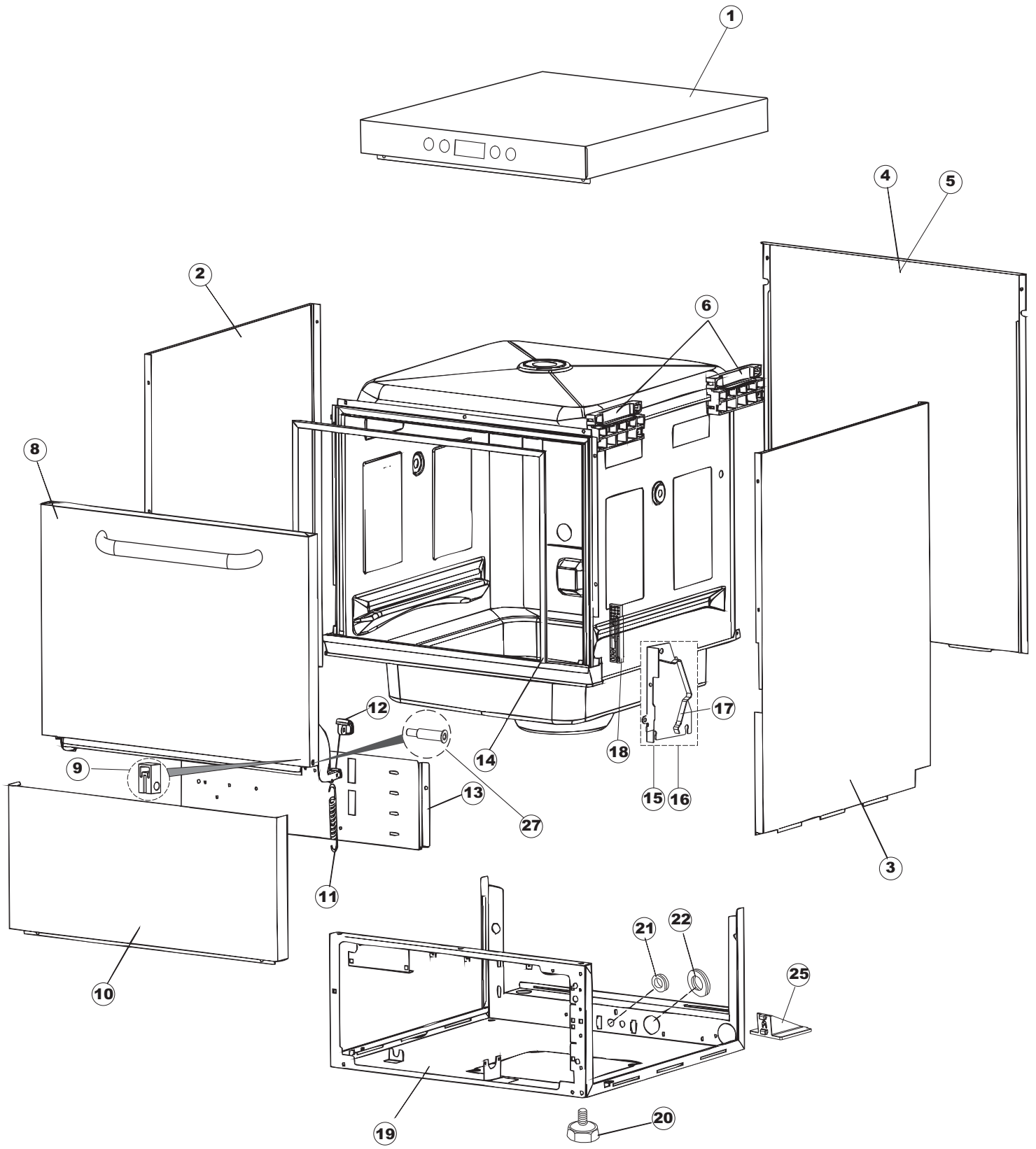
READY

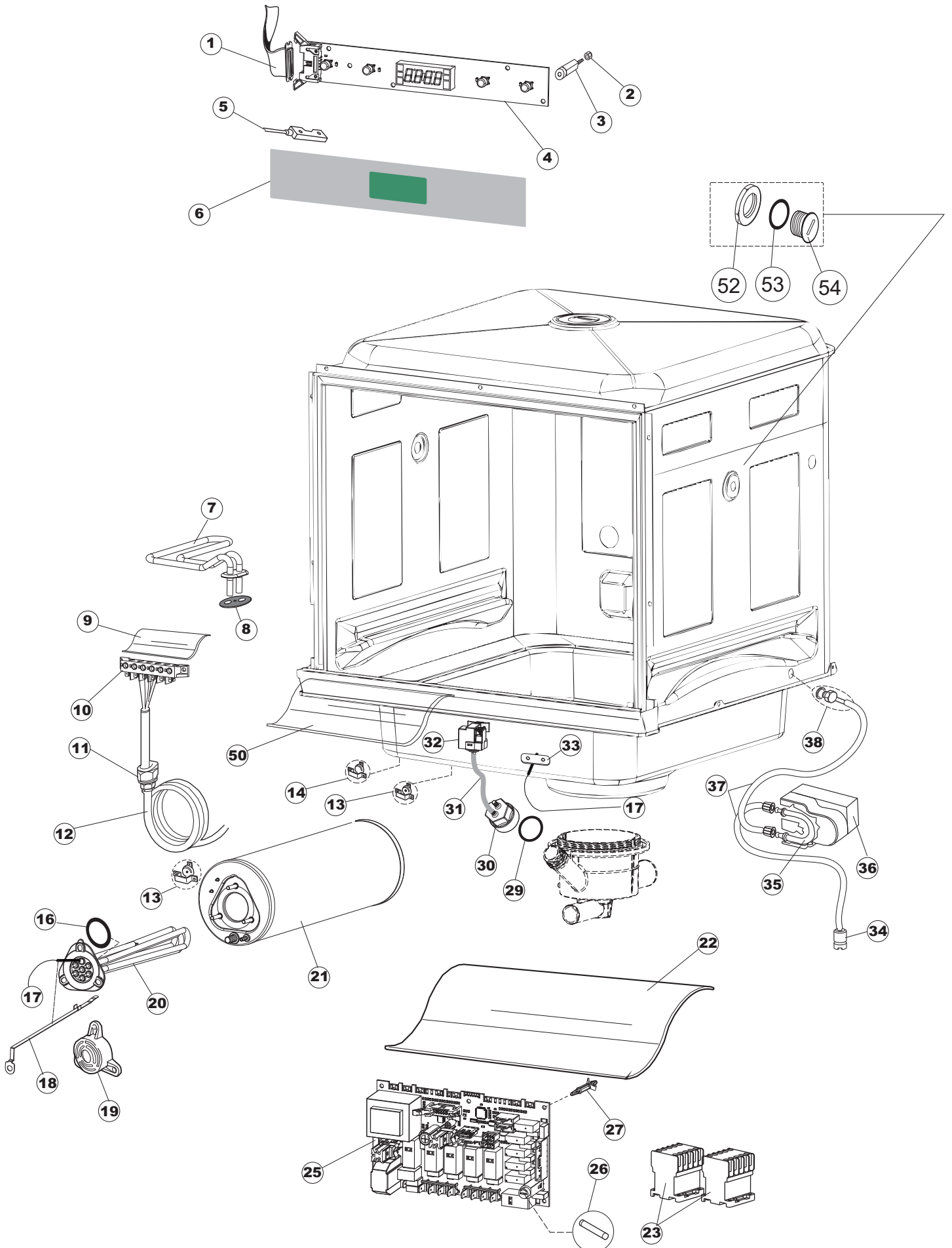
1514AP

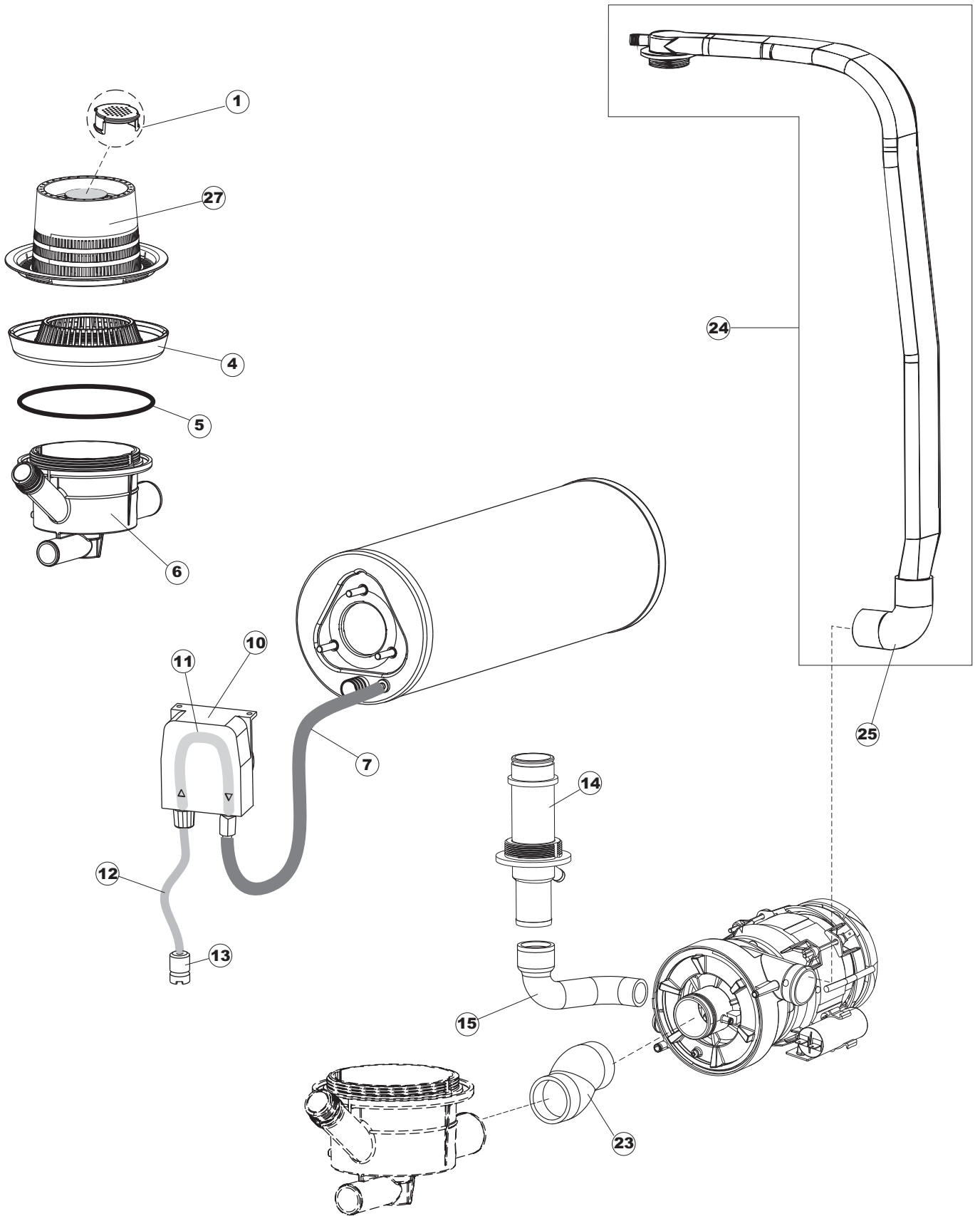
1514APE

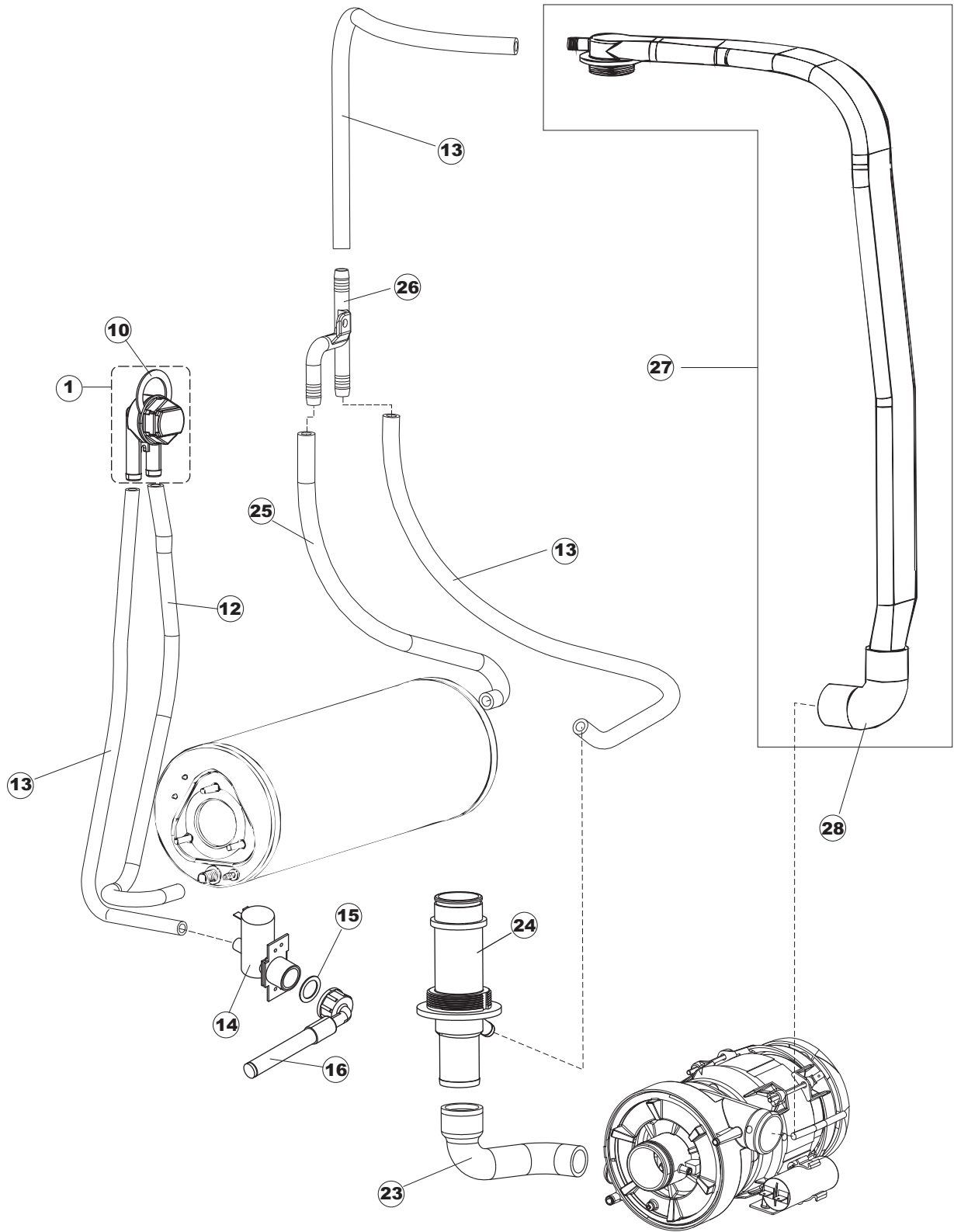
06-03-2017

1

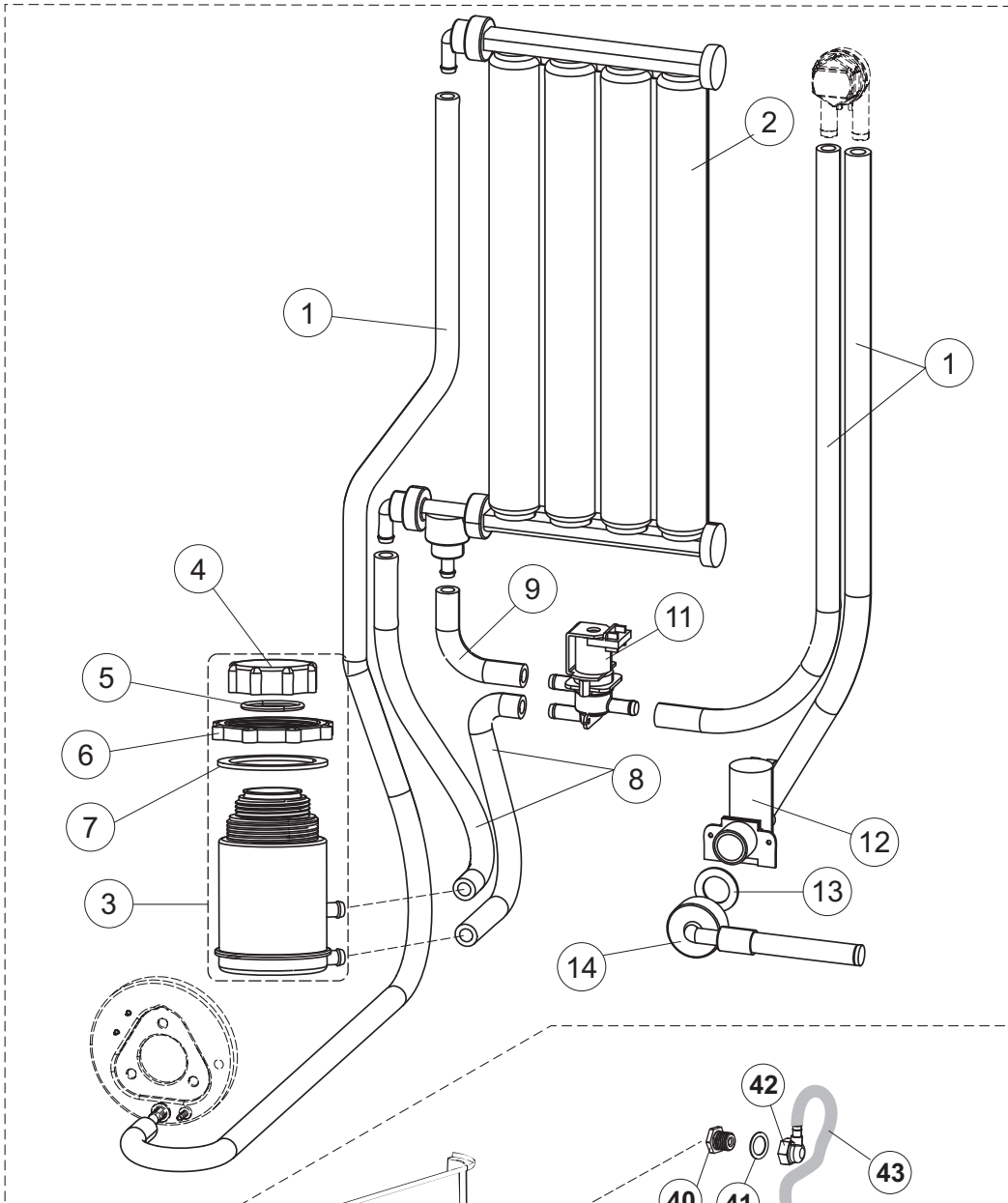




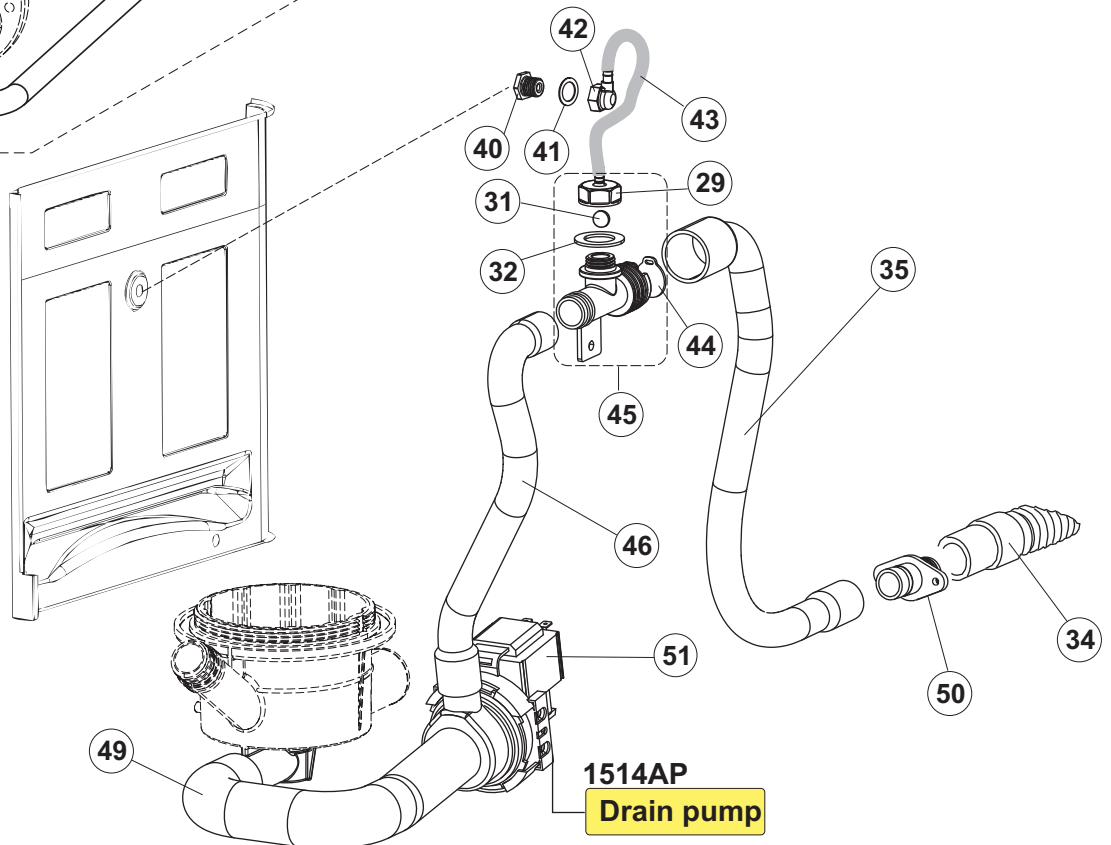




5

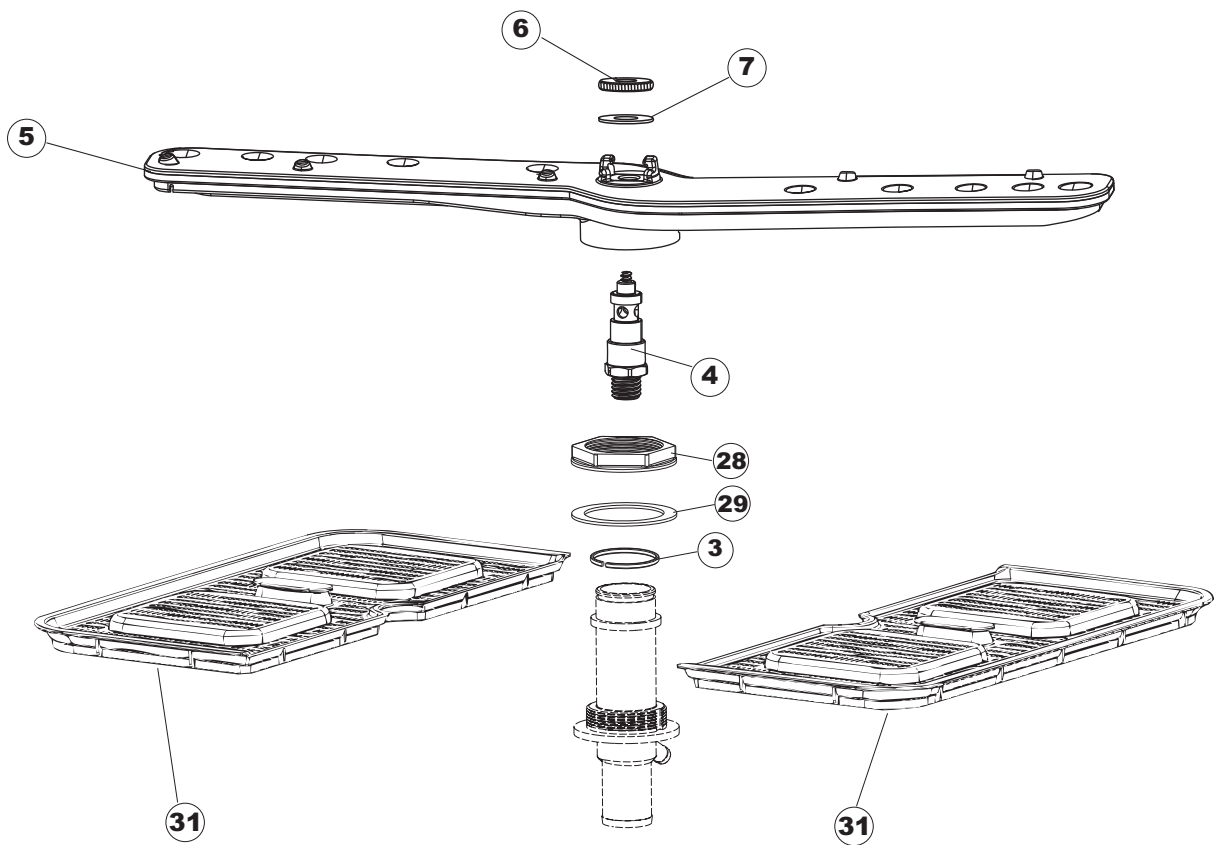
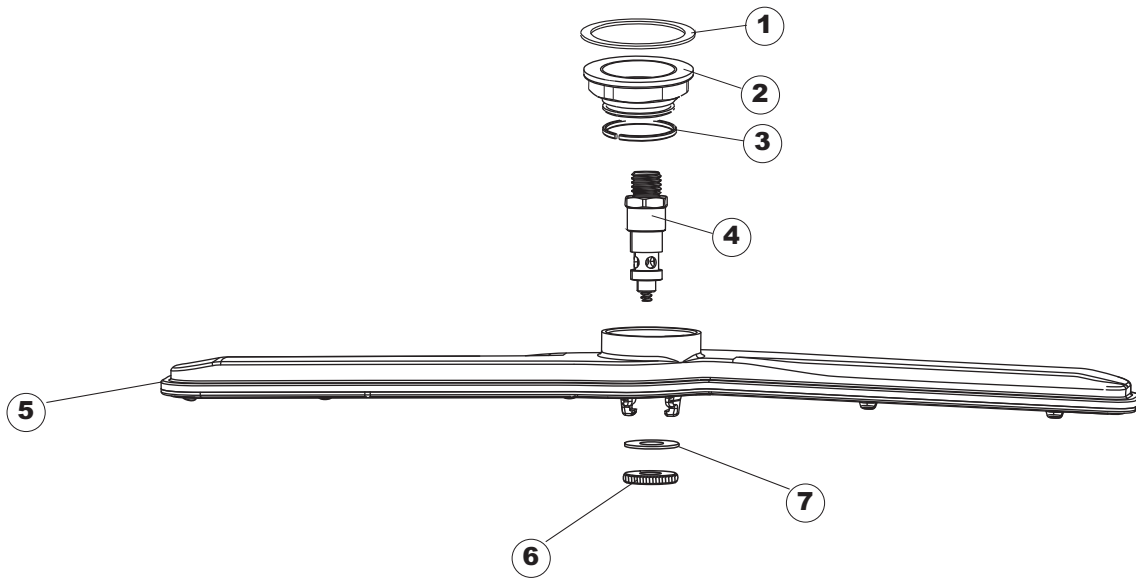


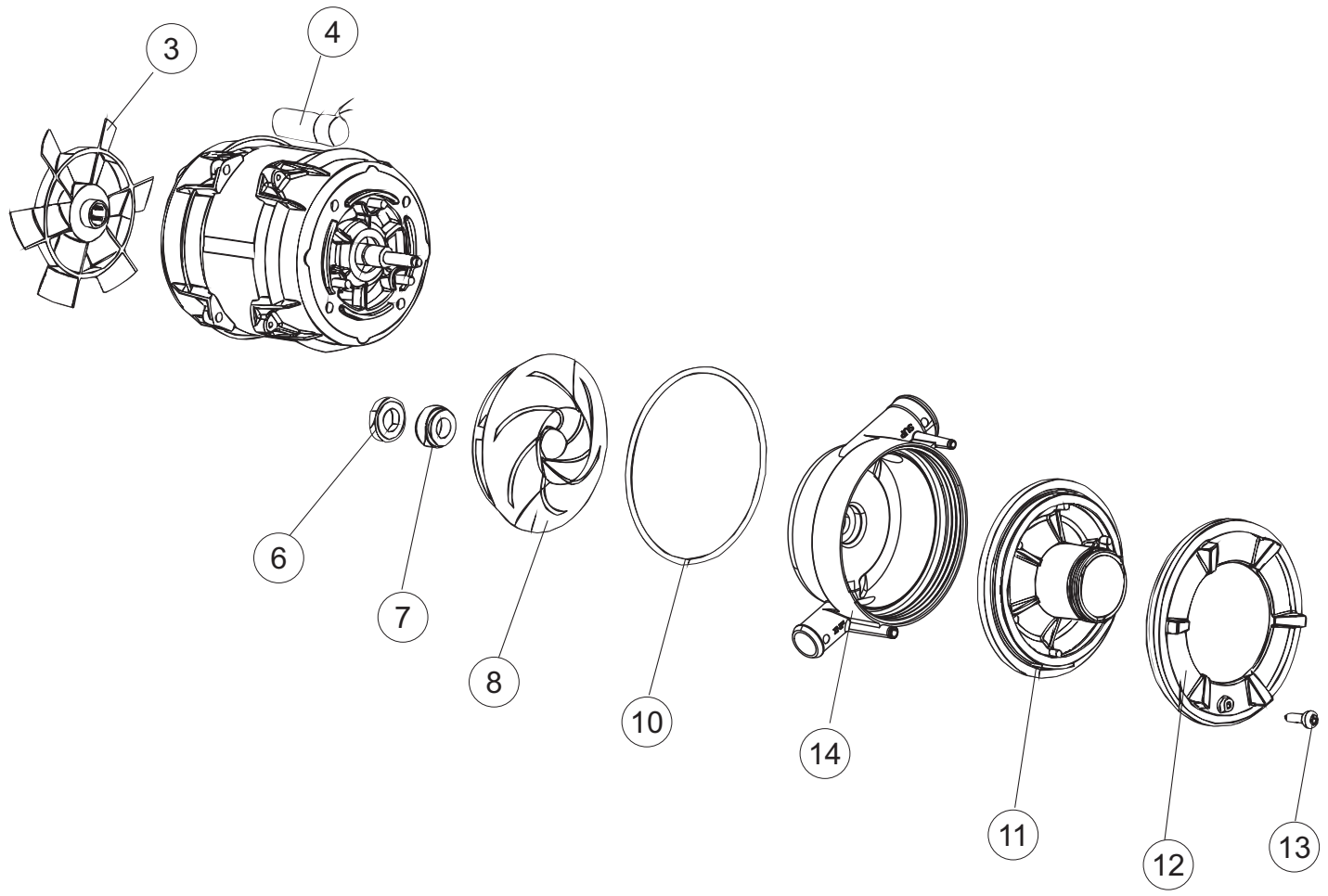
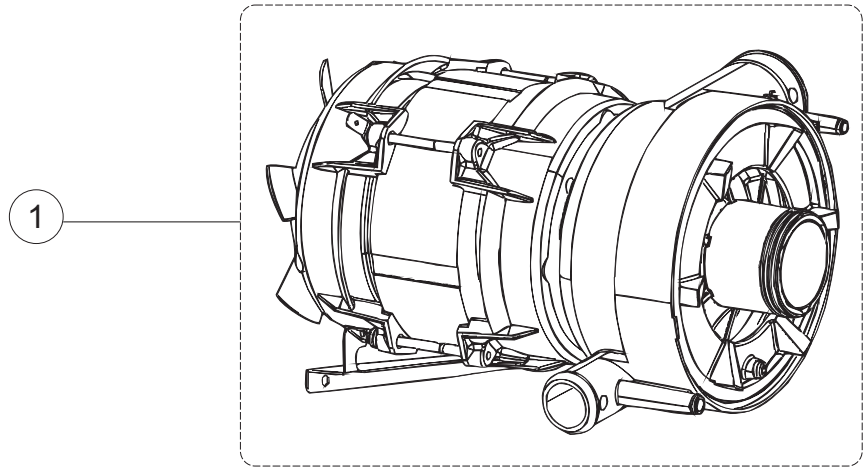
1514APE
Softener



1514AP
Drain pump

6





Die rot gekennzeichneten Ersatzteile sollten beim Fachhandel/ Servicepartner lagernd sein.

Seite	Position	Ersatzteil nummer	Alter Code	Beschreibung	ME
1	1	004318		GEHAUSEOBERTEIL	NR
1	2	021116		SEITENWAND LINKS	NR
1	3	021115		SEITENWAND RECHTS.LA50	NR
1	4	022146		RUECKWAND LA50	NR
1	5	022147		RUECKWANDVERKLEIDUNG LA50	NR
1	6	035083		BÜGEL LA50	NR
1	8	029696		TÜR KOM PL.	NR
1	9	310013		ZENTRIERBLOCK SCHARN-BOLZEN LA50	NR
1	10	012318		FRONTBLLENDE LA50	NR
1	11	449063		FEDER	NR
1	12	307014		ANSCHLAG X AUSGL. UND SCHLISSFEDER	NR
1	13	035081		BEF.WINKEL	NR
1	14	437103		TUERDICHTUNG	NR
1	15	999259		KIT FEDERBÜGEL	NR
1	16	999260		KIT FEDERBÜGEL	NR
1	17	449058		FEDER	NR
1	18	307015		BUEGELLAGER F. TUERSTANGE LA50	NR
1	19	040119		SOCKEL	NR
1	20	461019	REB461019	VERSTELLFUSS D30 M8	NR
1	21	459006	REB459006	KABELDURCHGANG, Di9/De16 22	NR
1	22	459004	REB459004	ROHRDURCHGANG, GUMMI DI.34	NR
1	25	480151		VERSCHLUSS	NR
1	27	304028		SPUEL LA50	NR
2	1	211013		FLACHKABEL	NR
2	2	417119		SCHRAUBENMUTTER, M3 KUNST. WEISS	NR
2	3	419036		ABSTANDSSTÜCK, M3	NR
2	4	74904		BEDINGUNGEN-TESTENBRETT	NR
2	5	80871		TUERKONTAKTSCHALTER	NR
2	6	026872		TASTATURFOLIEN READY 1514	NR
2	7	230118		ELEKTRISCHER WIDERSTAND 2100W-230V LA50	NR
2	8	437086	REB437086	DICHTUNG, TANKWIDERSTAND	NR
2	9	214088		EL.SCHUTZ,TRANSP.KL.3	NR

Die rot gekennzeichneten Ersatzteile sollten beim Fachhandel/ Servicepartner lagernd sein.

Seite	Position	Ersatzteil nummer	Alter Code	Beschreibung	ME
2	10	220011	REB220011	* KLEMMENBRETT, 5-POLIG + ERDUNG FV.122	NR
2	11	459005	REB459005	KABELKLIPPS, STEAB Art.5024	NR
2	12	H.374339-2		MASCHINENKABEL H07RN-F 5X2.5X3.0MT	NR
2	13	236047	REB236047	SICHERHEITSTHERMOSTAT	NR
2	14	236052		THERM.,KONT. BOILER/L.90ø+/-3ø(2611576)	NR
2	16	456002	REB456002	O-Ring 48x6,2	NR
2	17	231016		TEMPERATURSONDE	NR
2	18	69871		SONDENHALTER	NR
2	19	69870		HEIZUNGSSCHUETZ DES WARMWASSERBEREITERS	NR
2	20	230111		HEIZUNG,B.4900W/230-400V	NR
2	21	104060		BOILER	NR
2	22	214108		DURCHSICHTIGER SCHUETZ FUER ELEKTRISCHE ANLAGE DES GESCHIRRSPUELERS	NR
2	23	229042		SCHALTSCHÜTZ	NR
2	25	215042-1		KARTE ELEKTRONIK GET50.2	NR
2	26	228010		SICHERUNG 5X20 T4A	NR
2	27	461028		Stützfuß elektronische Karte	NR
2	29	456073		O-RING	NR
2	30	107013		LUFT-GLOCKE DES DRUCKSCHALTERS	NR
2	31	143235		SCHLAUCH 4X7 SILIKON DURCHS. CRP	MT
2	32	224031		DRUCKWAECHTER	NR
2	33	028105		PLATTE FIXIERUNG	NR
2	34	121993		FILTERANORDNUNG	NR
2	35	143267		MEMBRANSCHLAUCH 6X10	NR
2	36	209039		Reinigerdosiergerät	NR
2	37	143194	REB143194	SCHLAUCH 4X6 CRISTAL, DURCHS.	MT
2	38	999348		WASCHMITTEL INJECTION SPÜLANSCHLUSS	NR
2	50	214109		DURCHSICHTIGER SCHUETZ FUER ELEKTRISCHE ANLAGE DES GESCHIRRSPUELERS	NR
2	52	417123		BEFEST.GEGENMUTTER WELLE	NR
2	53	456071		OR.D.I.24X2.5 ART.34916	NR
2	54	480149		ABDECKUNG	NR
3	1	480162		NICHT IN DER PREISLISTE	
3	4	429072		ZWINGE	NR

Die rot gekennzeichneten Ersatzteile sollten beim Fachhandel/ Servicepartner lagernd sein.

Seite	Position	Ersatzteilnummer	Alter Code	Beschreibung	ME
3	5	456076		TORISCHE DICHTUNG D.I.135.9X5.33	NR
3	6	136028		ABSAUG-UND ABFLUSSKOERPER LA50	NR
3	7	143005	SPG10	SCHLAUCH TP 5X11 (CASER/ 15/NL C4N)	MT
3	10	209036		Klarspüler DOSIERGERAET	NR
3	11	143266		MEMBRANSCHLAUCH 5X10	NR
3	12	H.775601		SCHLAUCH 4x6 CRISTAL BLAU PVC	MT
3	13	121993		FILTERANORDNUNG	NR
3	14	115143		ZENTRALLEITUNG OBEN LA50	NR
3	15	127085		SAUGMUFFE PUMPE LA50	NR
3	23	127082		NACHSPUEL-FOERDERUNGSBOGEN	NR
3	24	115140		VEREINTE WASHLEITUNG LA50	NR
3	25	127084		OBERE DRUCKMUFFE	NR
3	27	121135		FILTERGRUPPE RIVER-TOPTECH CRP-SP	NR
4	1	144030		AIR GAP BEHAELTER - NICHT KOMPLETT	NR
4	10	437080		DICHTUNG, VERBINDUNGSST., OB.SPÜLE.40	NR
4	12	127091		SAUGMUFFE LA50	NR
4	13	143004	REB143004	ROHR, DRUCKSCHALTER TP 10X17 (CASER/ 15NL C4N)	MT
4	14	240011	REB240011	ZUFLUSSVENTIL 1-WEG	NR
4	15	437041	REB437041	DICHTUNG 3/4 GASVERSORG.	NR
4	16	143270		SCHLAUCH	NR
4	23	127085		SAUGMUFFE PUMPE LA50	NR
4	24	115143		ZENTRALLEITUNG OBEN LA50	NR
4	25	127090		ZULAUFSCHLAUCH LA50	NR
4	26	143268		Y-STUECK	NR
4	27	115140		VEREINTE WASHLEITUNG LA50	NR
4	28	127084		OBERE DRUCKMUFFE	NR
5	1	143004	REB143004	ROHR, DRUCKSCHALTER TP 10X17 (CASER/ 15NL C4N)	MT
5	2	117009		WASSERENTKALKER	NR
5	3	406998	REB406998	SALZBEHALTER NM	NR
5	4	480005	REB480005	ABDECKUNG, SALZBEHALTER	NR
5	5	456052	REB456052	O-Ring 144	NR
5	6	429011	REB429011	GEWINDERING, SALZBEH.	NR

Die rot gekennzeichneten Ersatzteile sollten beim Fachhandel/ Servicepartner lagernd sein.

Seite	Position	Ersatzteilnummer	Alter Code	Beschreibung	ME
5	7	437034	REB437034	DICHTUNG, D68D81S3 GUMMI	NR
5	8	127098		MUFFE LA50	NR
5	9	127099		MUFFE LA50	NR
5	11	999288		MAGNETVENTIL ZWEI WEGE	NR
5	12	240016	DEV3S16	ZUFLUSSVENTIL 1-WEG 3/4 230V DROSS.16L	NR
5	13	437041	REB437041	DICHTUNG 3/4 GASVERSORG.	NR
5	14	143270		SCHLAUCH	NR
5	29	468205		ABFLUSSANSCHLUSS LA50	NR
5	31	476008		KUGELHAHN	NR
5	32	437083		DICHTUNG, GUMMI D32D19.5S1.5	NR
5	34	143137	REB143137	ABLASSROHR D18 GEBOG. ENDE	NR
5	35	127093		MUFFE	NR
5	40	429075		GEWINDERING	NR
5	41	437078	REB437078	DICHTUNG, DOSIERER E35/.OB.NACHSPÜLEN	NR
5	42	468165	REB468165	FITTING, KUNST. VERBINDUNGSST. 35/40/22	NR
5	43	H.775611-001		SCHLAUCH, PVC KRISTALL 10X14	MT
5	44	499092		BLENDE	NR
5	45	144991		LUFTLOCH-VENTIL DER ABFLUSSPUMPE LA50	NR
5	46	127092		MUFFE ABLAUFPUMPE	NR
5	49	127087		MUFFE	NR
5	50	468152	REB468152	VERBINDUNGSST., ABLAUF CLEAN.3	NR
5	51	130177		ABFLUSSPUMPE 50HZ.	NR
6	1	437113		DICHTUNG DES KOERPERS-UNTEN- FUER GLAESERSPUELER	NR
6	2	429069	REB429069	GEWINDERING, HAUPTLEITUNG X5	NR
6	3	303040		TEILERPLATTE	NR
6	4	325109		ZAPFEN	NR
6	5	990128		SPULEN UND WASCH ARM	NR
6	6	454006		ZAPFEN	NR
6	7	437117		SCHEIBE	NR
6	28	429073		MUTTER	NR
6	29	437102		DICHTUNG	NR
6	31	121123		INTEGRAL KUNSTSTOFFTANK FILTER	NR

Die rot gekennzeichneten Ersatzteile sollten beim Fachhandel/ Servicepartner lagernd sein.

Seite	Position	Ersatzteilnummer	Alter Code	Beschreibung	ME
7	1	130977		WASCHPUMPE-KOERPER+ PUMPE	NR
7	2	130976		WASCHPUMPE-KOERPER+ PUMPE 60HZ	NR
7	3	335015		LUFERRAD	NR
7	4	206002	REB206002	KONDENSATOR - 10 mF	NR
7	6	141008		MECH. DICHTUNG FÜR WASCHPUMPE DER GLÄSERSPÜLER	NR
7	7	141009		MECH. DICHTUNG FÜR WASCHPUMPE DER GLÄSERSPÜLER	NR
7	8	124057		PUMPENFLUEGEL	NR
7	9	124060		PUMPENFLUEGEL	NR
7	10	456078		TORISCHE DICHTUNG	NR
7	11	480159		DECKEL	NR
7	12	429074		RING	NR
7	13	486242		SCHRAUBE 3.5X13	NR
7	14	116032		PUMPENGEHÄUSE	NR